



Imagine what's possible

e-BoX

... zaskakująca alternatywa

Seria elektrycznych wkładów kominkowych Faber e-BoX r została opracowana z myślą o prawdziwych miłośnikach ognia, którzy poszukują kompletnej, perspektywicznej alternatywy dla kominków gazowych lub opalanych drewnem. Linia e-BoX to wyjątkowe rozwiązanie, które umożliwia czerpanie przyjemności z nastrojowego blasku płomieni wszędzie tam, gdzie montaż kominka gazowego lub opalanego drewnem nie jest możliwy ze względu na regulacje dotyczące budynków wielorodzinnych, brak podłączenia do sieci gazowej, przewodu kominowego, czy też miejsca na zabudowę urządzenia.

Efekt płomienia wkładów kominkowych e-BoX powstaje w wyniku połączenia zimnej pary wodnej z unikalnym oświetleniem LED. Ta opatentowana technologia ognia wykorzystana została również w sztandarowej serii Faber - e-Matrix. Jest ona w 100% bezpieczna dla zdrowia, ponieważ procesowi wytwarzania płomieni nie towarzyszy wysoka temperatura. Obraz ognia sprawia wyjątkowo naturalne wrażenie dzięki swobodnie falującym „płomieniom” oraz „smugom dymu”. Istnieje kilka opcji dekoracji paleniska, które umożliwiają wkomponowanie kominka w wystrój i charakter wnętrza. Ponadto, zużycie energii przez efekt optyczny jest porównywalne do oświetlenia pomieszczenia, a praca generatorów pary wymaga zaledwie kilku litrów wody dziennie. Konserwacja urządzenia jest niekłopotliwa, a obsługa sprowadza się do naciśnięcia przycisku na pilocie. Kominki wyposażone są również jednostkę grzewczą (maks. 1 kW), która zapewnia przytulne uczucie ciepła w pobliżu ognia.

e-Box Burner - Najwyższa jakość w nowym wydaniu

Marka Faber opracowała kolejną technologię ognia dedykowaną nowej serii elektrycznych wkładów kominkowych e-BoX. Pod względem technicznym bazuje ona na tej, wykorzystywanej w modelach e-MatriX. Opatentowany efekt płomienia powstaje dzięki zimnej parze wodnej i specjalnemu oświetleniu LED. Wynikiem połączenia tych dwóch elementów jest trójwymiarowy obraz ognia wraz z lekko unoszącym się dymem. Płytę paleniska, na którym swobodnie falują płomienie można ozdobić polanami, białymi otoczakami lub akrylowymi kostkami lodu. Urządzenie wymaga jedynie zasilania prądem oraz podłączenia do instalacji wodnej za pomocą elastycznego wężyka. Istnieje również możliwość doprowadzenia wody z wbudowanego zbiornika przy użyciu opcjonalnej pompy wodnej.

Wbudowana jednostka grzewcza

Modele e-BoX są standardowo wyposażone w jednostkę grzewczą o maksymalnej mocy 1 kW. Jest ona zintegrowana z obudową wkładu kominkowego i przez otwór w szybie wydmuchuje ciepłe powietrze do pomieszczenia. Opcją grzania można sterować za pomocą dołączonego pilota. Wygodna i łatwa w obsłudze.

Dlaczego e-BoX?

- Brak potrzeby instalacji przewodu kominowego; możliwość łatwego montażu w dowolnym pomieszczeniu
- Wyjątkowy i dynamiczny, opatentowany efekt płomienia 3D; 100% doskonałego obrazu ognia
- Regulowana moc grzewcza do maks. 1 kW
- Łatwa obsługa za pomocą pilota
- Możliwość wyboru materiału dekoracyjnego: ceramicznych polan, białych otoczaków lub akrylowych kostek lodu



Zeskanuj kod QR
i dowiedz się więcej
o e-BoX.

Jednym słowem, Dzięki serii e-BoX wybór elektrycznych kominków Faber jest bogatszy niż kiedykolwiek!

e-BoX | 1000/450 I



OPCJE DEKORACJI PALENISKA



Dodatkowa funkcja grzania:	Tak
Przewód kominowy:	-
Moc:	1400 W
Napięcie:	230-240 V
Zużycie wody:	0,3 l/h
Ciśnienie wody:	0,5-8 Bar
Przyłącze wody:	1/2" - 1/4"



Specyfikacje

Wymiary zewn. (szer. x wys. gł.) [mm]

1140 x 800 x 405

Palenisko (szer. x wys.) [mm]

1032 x 368

Palnik

e-BoX burner

Opcje dekoracji paleniska

Zestaw polan / Białe otoczaki /
Akrylowe kostki lodu

Wnętrze kominka

Ściana tylna z gładkiej stali

Zdalne sterowanie

Pilot Bluetooth

Moc cieplna

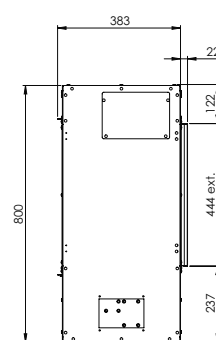
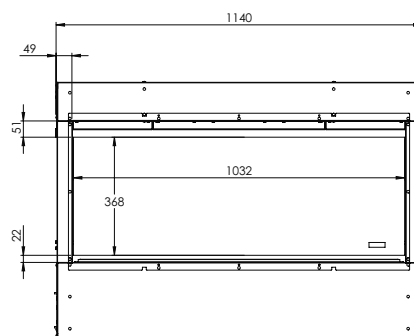
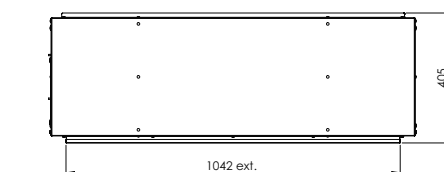
1,0 kW

System sterowania

-

Klasa energetyczna

-



Imagine what's possible