

e-BoX | 1000/450 I



OPCJE DEKORACJI PALENISKA



Dodatkowa funkcja grzania	Tak
Przewód kominowy:	-
Moc:	1400 W
Napięcie:	230-240 V
Zużycie wody:	0,3 l/h
Ciśnienie wody:	0,5-8 bar
Przyłącze wody:	1/2" - 1/4"



Specyfikacje

Wymiary zewn. (szer. x wys. gł.) [mm]

1140 x 800 x 405

Palenisko (szer. x wys.) [mm]

1032 x 368

Palnik

e-BoX burner

Materiały dekoracyjne (opcjonalne)

Zestaw polan / Białe otoczaki /
Akrylowe kostki lodu

Wnętrze kominka

Ściana tylna z gładkiej stali

Zdalne sterowanie

Pilot Bluetooth

Moc cieplna

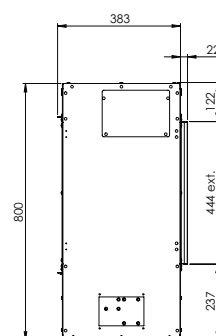
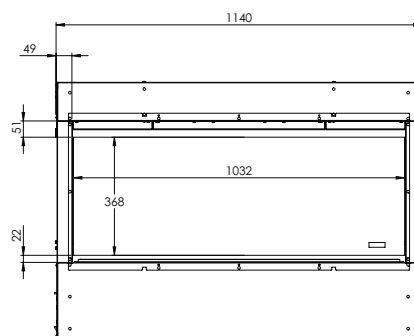
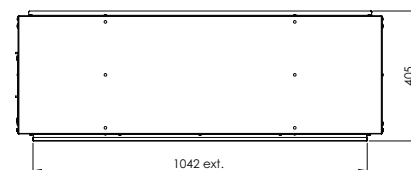
1,0 kW

System sterowania

-

Klasa energetyczna

-



There is **so much to tell...**