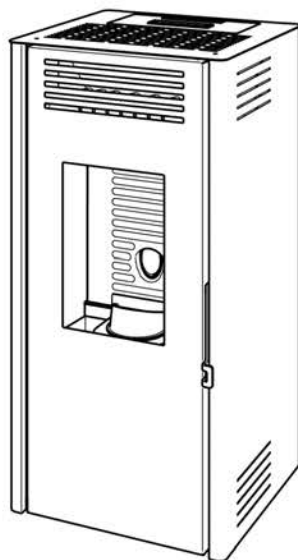




PL

**WSKAZÓWKI DOTYCZĄCE
OBSŁUGI I KONSERWACJI**



ELICA


**PIECE EKOLOGICZNE NA PELLET
NA GORĄCE POWIETRZE WENTYLOWANE**

**NINIEJSZA INSTRUKCJA STANOWI INTEGRALNĄ CZĘŚĆ PRODUKTU
NALEŻY UWAŻNIE ZAPOZNAĆ SIĘ Z JEJ TREŚCIĄ I PRZECHOWAĆ DO DALSZEJ KONSULTACJI**


Numer fabryczny

Wprowadzenie

- Gratulujemy udanego zakupu produktu firmy Caminetti Montegrappa! Zakupiliście Państwo jeden z najlepszych produktów dostępnych na rynku!
- Przed zainstalowaniem i użytkowaniem niniejszego urządzenia, należy uważnie zapoznać się z treścią instrukcji "montażu, obsługi i konserwacji", stanowiącą integralną część urządzenia, i którą należy zachować do późniejszej konsultacji, gdyż powinna ona towarzyszyć urządzeniu przez cały okres jego eksploatacji.
- Montaż, połączenia elektryczne, kontrola funkcjonowania, konserwacja i naprawa to czynności, które powinny być wykonywane wyłącznie przez wykwalifikowany personel.
- Zaleca się, aby pierwsze uruchomienie, tj. oddanie do eksploatacji było wykonane przez instalatora tak, aby można było sprawdzić poprawność funkcjonowania urządzenia oraz systemu odprowadzania spalin.


 **Aby zapewnić prawidłową pracę urządzenia, bez gromadzenia granulek pelletu, zaleca się wykonanie właściwej kalibracji parametrów spalania w stosunku do załadunku pelletu (patrz punkt 3.3.5 - Menu M8) oraz codzienne prawidłowe czyszczenie palnika (patrz punkt 4.1.3).**

- Urządzenie może być używane przez dzieci w wieku 8 lat i starsze oraz przez osoby o ograniczonych zdolnościach fizycznych, sensorycznych lub umysłowych, lub bez doświadczenia i wiedzy, jeśli są odpowiednio nadzorowane lub jeśli zostały pouczone w zakresie bezpiecznego korzystania z urządzenia i rozumieją związane z tym zagrożenia.

 **UWAGA: Wszystkie czynności czyszczenia różnych elementów powinny być wykonywane przy urządzeniu całkowicie zimnym i odłączonym od sieci elektrycznej.**

Czyszczenie i konserwacja urządzenia, które są możliwe do przeprowadzenia przez użytkownika, nie mogą być wykonywane przez dzieci bez nadzoru.

- Dzieci powinny być nadzorowane przez osobę dorosłą tak, aby nie dotknęły gorącej powierzchni urządzenia, nie użytkowały urządzenia lub nie wykonały zmian w funkcjonowaniu urządzenia, jak również należy zadbać o to, aby nie bawiły się urządzeniem.

 **Nadciśnienie w komorze spalania, poprzedzone nienormalną obecnością znacznej ilości dymu przy braku płomienia, jest bardzo poważnym zjawiskiem, które należy bezwzględnie kontrolować, ponieważ może spowodować nawet pęknięcie szyby lub otwarcie drzwi urządzenia i przedostanie się dymu do otoczenia. (Patrz też punkt 1.5.2.).**



Jeżeli urządzenie wiele razy pod rząd nie zapala się lub jeśli często zdarzają się istotne i nienormalne przypadki tworzenia się dymu w komorze spalania przy jednoczesnym braku płomienia, zaleca się natychmiast zaprzestać użytkowania i skontaktować się z wykwalifikowanym technikiem w celu sprawdzenia funkcjonalności urządzenia i komina.

- W celu uzyskania dalszych informacji należy zwrócić się do sklepu, w którym urządzenie zostało zakupione, którego personel będzie w stanie dostarczyć odpowiedniej obsługi w tym zakresie.

Symbole zastosowane w niniejszej instrukcji

W niniejszej instrukcji, niektóre zalecenia zostały uwidocznione w sposób szczególny za pośrednictwem następujących symboli:



Ostrzeżenie dotyczące bezpieczeństwa.



Czynność zabroniona.



Ważna informacja.

Firma Caminetti Montegrappa (w dalszej części określana jako "PRODUCENT") nie ponosi żadnej odpowiedzialności i nie uznaje roszczeń do odszkodowania za ewentualne szkody, które mogą, pośrednio lub bezpośrednio, powstać w odniesieniu do osób, mienia lub zwierząt domowych na skutek braku przestrzegania podanych zaleceń uwidocznionych w specjalny sposób przez poniższe symbole.



SPIS TREŚCI	4
1 INFORMACJE OGÓLNE	4
1.1 Gwarancja	4
1.1.1 Warunki gwarancji	4
1.1.2 Etykieta WE i numer seryjny produktu	5
1.1.3 Uwagi dotyczące materiałów	6
1.1.4 null	6
1.2 Certyfikaty	7
1.2.1 Informacje dotyczące oznakowania CE	7
1.2.2 Ecodesign 2022	8
1.2.3 Pozostałe certyfikaty	9
1.3 Wymiary i właściwości techniczne	9
1.3.1 Rysunki techniczne pieca	9
1.3.2 Właściwości techniczne i gabaryty	10
1.4 Pellet opałowy	11
1.5 Ostrzeżenia	12
1.5.1 Ostrzeżenia dotyczące bezpieczeństwa	12
1.5.2 Instrukcja postępowania w przypadku usterek w komorze spalania	13
1.5.3 Ogólne ostrzeżenia	13
1.5.4 Utylizacja komponentów urządzenia po zakończeniu okresu użytkowania	14
1.6 Środki i przepisy bezpieczeństwa	16
1.7 Warunki eksploatacji	17
1.8 Wyposażenie	18
1.9 Zasada działania	19
2 INSTALACJA	20
2.1 Demontaż i usuwanie odpadów	20
2.2 Przygotowanie do montażu	20
2.3 Montaż urządzenia	20
2.3.1 Pozycjonowanie urządzenia	20
2.3.2 Wlot powietrza zewnętrznego	22
2.3.3 Tradycyjna kształtka wylotu dymu do przewodu kominowego	22
2.3.4 Kształtka wylotu dymu do pionowego izolowanego przewodu zewnętrznego ze stali nierdzewnej	23
2.3.5 Podłączenie elektryczne	23
2.3.6 Położenie czujnika temperatury pomieszczenia	23
2.3.7 Demontaż obudowy	24
3 UŻYTKOWANIE	25
3.1 Czynności kontrolne i uwagi dotyczące pierwszego uruchomienia	25
3.2 Ładowanie pelletu	25
3.3 Panel sterowania	26
3.3.1 Zapłonu	26
3.3.2 Wyłączenie	28
3.3.3 Ustawianie maksymalnej mocy roboczej	28
3.3.4 Ustawianie temperatury pomieszczenia	28
3.3.5 Menu	30
3.3.6 Sygnały alarmowe	35

3.3.7 Sygnał SERWIS	37
4 KONSERWACJA	38
4.1 Konserwacja powtarzalna	38
4.1.1 Czyszczenie wyświetlacza i części zewnętrznej obudowy	38
4.1.2 Czyszczenie ceramicznej szyby	38
4.1.3 Konserwacja powtarzalna typu A	39
4.2 Konserwacja okresowa	41
4.2.1 Konserwacja okresowa typu B	41
4.2.2 Konserwacja okresowa typu C	43
4.2.3 Kontrola uszczelek	43
4.2.4 Czyszczenie przewodów odprowadzania dymu	43
4.3 Wyłączenie urządzenia z użytkowania	44
4.4 Awarie / Przyczyny / Rozwiązania	44
4.4.1 Wymiana bezpiecznika	45
5 ZASTRZEŻONE DLA TECHNIKA	46
5.1 Schemat elektryczny	46
5.2 Podłączenie do termostatu lub przełącznika	47
5.3 Lista części zamiennych	48
5.4 Registre d'intervencions	49

1 INFORMACJE OGÓLNE

1.1 Gwarancja

1.1.1 Warunki gwarancji

Firma Caminetti Montegrappa s.p.a. wdraża i stosuje "gwarancję zgodności z umową" przewidzianą przez Dyrektywę 1999/44/WE. W celu zastosowania praw gwarancyjnych, zgodnie z ustawodawstwem krajowym wdrażającym postanowienia Dyrektywy 1999/44/WE, nabywca powinien zwrócić się do sprzedawcy.

1.1.2 Etykieta WE i numer seryjny produktu

Na okładce niniejszej „Instrukcji obsługi oraz konserwacji”, wydrukowany jest numer seryjny który należy zawsze podawać w razie kontaktów z producentem.

Numer ten wydrukowany jest również u dołu etykiety CE, w tylnej części urządzenia.

					
				I-36020 POVE DEL GR. (VI) - ITALY	
N = P.T. Nominale / Nominal T.O. / NW Leistung / P.T. Nominale R = P.T. Ridotta / Minimum T.O. / Min. Leistung / P.T. Minimale					
Potenza Termica / Thermal Output		N			
WL=Wärmeleistung / Puissance Thermique Nominale		R			kW
P.T. utile resa all'aria / usefull T.O. to room		N			
WL an den Raum / P.T. utile transférée à l'air		R			kW
P.T. utile resa all'acqua / usefull T.O. to water		N			
WL an das Wasser / P.T. utile transférée à l'eau		R			kW
CO misurato (al 13% di O ₂) / CO emission (at 13% O ₂)		N			%
CO Emission (bei 13% O ₂) / Emission CO (mesure à 13% O ₂)		R			
Valore medio polveri (al 13% di O ₂) / Average dust content (at 13% O ₂)		N			mg/m ³
Mittlerer Staubgehalt (bei 13% O ₂) / Valeur moyenne poussières (à 13% O ₂)		R			
Rendimento / Efficiency / Wirkungsgrad / Rendement		N			%
		R			
Massima pressione idrica di esercizio ammessa					
Max. water pressure admitted during operation / maximaler Betriebsdruck					bar
Pression max. de l'eau admise en fonction					
Potenza elettrica nominale / Nominal electrical output					W
Elektrische Nennleistung / Puissance électrique nominale					
Tensione nominale / Nominal voltage / Nennspannung / Tension nominale					V
Frequenza nominale / Nominal frequency / Nennfrequenz / Fréquence nominale					Hz
Combustibile / Fuel / Brennstoff / Combustible	PELLET DI LEGNO / WOODPELLET HOLZPELLET / GRANULÉS DE BOIS				
Distanza minima da materiali infiammabili				R = mm	
Minimum distance from inflammable materials				L = mm	
Mindestabstand zu brennbaren Materialien				B = mm	
Distance minimum des matériaux inflammables					
LEGGERE E SEGUIRE LE ISTRUZIONI PER L'UTILIZZO / READ AND FOLLOW THE OPERATING INSTRUCTIONS BEDIENUNGSANLEITUNG LESEN UND BEACHTEN / SE CONFORMER AUX INSTRUCTIONS D'UTILISATION UTILIZZARE SOLO I COMBUSTIBILI RACCOMANDATI / USE ONLY RECOMMENDED FUELS / VERWENDUNG AUSSCHLIEßLICH EMPFOHLENER BRENNSTOFFE / UTILISER UNIQUEMENT LES COMBUSTIBLES RECOMMANDÉS QUESTO APPARECCHIO NON PUÒ ESSERE USATO SU CANNA FUMARIA CONDIVISA / THIS APPLIANCE CANNOT BE USED ON A MULTI-FLUE CHIMNEY / DAS GERÄT DARF NICHT AN MEHRFACHBELEGTEM SCHORNSTEIN ANGESCHLOSSEN WERDEN / CET APPAREIL NE PEUT PAS ÊTRE UTILISÉ SUR UN CONDUIT DE FUMÉE À USAGE COLLECTIF					
N° DI SERIE	0000000 000000			SERIAL NO.	
SERIENNUMMER				N° DE SÉRIE	

Przykład oznakowania WE z numerem seryjnym

1.1.3 Uwagi dotyczące materiałów



Materiały użyte do wykonania niniejszego produktu zostały poddane skrupulatnej kontroli, która nie wykryła żadnych wad.

Zgodnie z podanym niżej opisem niektóre komponenty podlegają zużyciu (korozji lub stopniowemu starzeniu się), a zatem wszelkie zużycie opisane w instrukcji nie może być uważane za powód do reklamacji, gdyż wynika ono z rodzaju, obiektywnych właściwości materiału lub warunków użytkowania.



- Ruchome lub stałe stalowe lub żeliwne elementy wewnętrzne: są wykonane z materiału odpornego na naprężenia wynikające z wysokiej temperatury, lecz mogą ulec odkształceniu w przypadku użycia nieprawidłowego materiału opałowego lub jeżeli nadmiernie przekroczy się jego zalecaną ilość; ponadto z biegiem czasu mogą ulegać korozji, mogą się docierać lub rdzewieć.
- Palniki: bardzo się nagzewają, z biegiem czasu mogą ulegać korozji, odkształceniom lub rdzewieniu.
- Uszczelki: służą do szczelnego zamknięcia komory spalania lub uszczelnienia szkła ceramicznego; jeżeli szkło ceramiczne będzie czyszczone zgodnie ze wskazówkami podanymi w podrozdziale 4.1.2, uszczelki zachowają przez dłuższy okres czasu zdolność absorbowania ewentualnych odkształceń, natomiast jeżeli w trakcie czyszczenia płyn czyszczący będzie spływał po szkło i przenikał do uszczelnień, mogą one, po zeszywnieniu i w wyjątkowej sytuacji, doprowadzić do pęknięcia szkła ceramicznego.

Podane niżej ważne komponenty, jeżeli nie będą obsługiwane z odpowiednią ostrożnością, mogą w wyjątkowych sytuacjach ulec nagłemu uszkodzeniu.

- Szkło ceramiczne: wszystkie elementy zostały starannie sprawdzone, zatem, jeżeli są obecne ewentualne nieprawidłowości należą one do typowych właściwości danego materiału i nie mają ujemnego wpływu na odporność szkła ceramicznego, ani też nie zagrażają prawidłowemu funkcjonowaniu komory spalania. Ponadto, informuje się, że aktualnie dostępne metody produkcyjne nie umożliwiają wyprodukowania płyt szklanych całkowicie pozbawionych wad. N.B. Odnośnie czyszczenia należy skonsultować podrozdział 4.1.2.

1.2 Certyfikaty

1.2.1 Informacje dotyczące oznakowania CE

	
CE-MARKING INFORMATION	
	
CAMINETTI MONTEGRAPPA	
23	
EN 14785:2006	
Home-heating appliance fired by wood pellets	
ELICA	
Security minimum distance from inflammable material	: side 200 back 200
CO-emission in combustion products (13% O₂)	: 0,0079 % nominal thermal output 0,0217 % minimum output
Max. water pressure admitted during operation	: -bar
Flue gas temperature	: 173 °C nominal thermal output 113 °C minimum output
Nominal thermal output	: 8,5kW
Minimal thermal output	: 3,9kW
Efficiency	: 88,0% nominal thermal output 89,3% minimum output
Type of fuel	: wood pellets
Nominal power	: 350W
Nominal voltage	: 230V
Nominal frequency	: 50Hz
Caminetti Montegrappa SPA con Socio Unico Technical Manager Ing. Andrea Tezza	
<small>CAMINETTI MONTEGRAPPA S.p.A. con Socio Unico - soggetta a direzione e coordinamento di INVIFLAM SAS - 54 Rue de Londres 75008 Paris - France Via Annibale da Bassano 7/9 - 36020 Pove del Grappa (VI) Italy - Tel. +390424800500 - Fax +390424800590 - www.caminettimontegrappa.it info@caminettimontegrappa.it - R.I., C.F. e P.IVA 00494610249 - Cap. Soc. € 2.800.000 i. v. - identificativo comunitario IT00494610249</small>	

1.2.2 Ecodesign 2022

Język: ■ POL

WYMOGI W ZAKRESIE INFORMACJI DOTYCZĄCE MIEJSCOWYCH OGRZEWACZY POMIESZCZEŃ NA PALIWA STAŁE

Znak towarowy:	
Rodzaj produktu:	-
Identyfikator(-y) modelu:	ELICA
Modele równoważne:	-

Funkcja ogrzewania pośredniego:	<input checked="" type="checkbox"/> nie
Bezpośrednia moc cieplna:	8,5 kW
Pośrednia moc cieplna:	0,0 kW

Paliwo	Paliwo zalecane [tak / nie]	Inne odpowiednie paliwo(-a) [tak / nie]	η_s [%]	Emisje z miejscowych ogrzewaczy pomieszczeń przy nominalnej mocy cieplnej				Emisje z miejscowych ogrzewaczy pomieszczeń przy minimalnej mocy cieplnej			
				PM	OGC	CO	NOX	PM	OGC	CO	NOX
				mg/Nm ³ (13%O ₂)				mg/Nm ³ (13%O ₂)			
Drewno prasowane o wilgotności < 12 %	<input checked="" type="checkbox"/> tak	<input checked="" type="checkbox"/> nie	84%	15	2	99	99	18	5	271	117
Klasa efektywności energetycznej:	A+										
Współczynnik efektywności energetycznej (EEI):	123										

CHARAKTERYSTYKA W WYPADKU EKSPLOATACJI PRZY UŻYCIU WYŁĄCZNIE PALIWA ZALECANEGO

MOC CIEPLNA			
Nominalna moc cieplna	P_{nom}	8,5	kW
Minimalna moc cieplna (orientacyjna)	P_{min}	3,9	kW

SPRAWNOŚĆ UŻYTKOWA (WARTOŚĆ OPALOWA W STANIE ROBOCZYM)			
Sprawność użytkowa przy nominalnej mocy cieplnej	$\eta_{th, nom}$	88,0	%
Sprawność użytkowa przy minimalnej mocy cieplnej (orientacyjna)	$\eta_{th, min}$	89,3	%

ZUŻYCIENIE ENERGII ELEKTRYCZNEJ NA POTRZEBY WŁASNE			
Przy nominalnej mocy cieplnej	$e_{l, max}$	0,068	kW
Przy minimalnej mocy cieplnej	$e_{l, min}$	0,032	kW
W trybie czuwania	$e_{l, s}$	0,002	kW

ZAPOTRZEBOWANIE NA ENERGIĘ STAŁEGO PŁOMIENIA PILOTUJĄ-CEGO			
Zapotrzebowanie na energię płomienia pilotującego (o ile dotyczy)	P_{pilot}	nd.	kW

RODZAJ MOCY CIEPLNEJ/REGULACJA TEMPERATURY W POMIESZCZENIU		
Elektroniczna regulacja temperatury w pomieszczeniu i sterownik tygodniowy	(F2)	7%

#RIF1		
Nie dotyczy	(F3)	0%

INFORMACJE DOTYCZĄCE LABORATORIUM CERTYFIKACYJNEGO I RAPORTU Z BADAŃ			
Laboratorium certyfikujące:	KIWA CERMET ITALIA S.p.A. Via Cadriano, 23, I-40057 GRANAROLO NELL'EMILIA (BO) N.B.: 0476		
Raport z badań nr:	2012688/C-958	Wydany w:	12/12/2023

Przestrzegaj szczególnych środków ostrożności dotyczących instalacji, montażu i konserwacji wskazanych w instrukcji dołączonej do produktu

DANE TELEADRESOWE	WYDANY W:	OSOBA UPRAWNIIONA:
Caminetti Montegrappa S.p.A. con socio unico via A. da Bassano, 7/9 - 36020 POVE DEL GRAPPA (VI) - IT Tel. +39 0424 800 500 Fax +39 0424 800 590 www.caminettimontegrappa.it info@caminettimontegrappa.it	13/12/2023	 Ing. Andrea Tezza Technical Manager

1.2.3 Pozostałe certyfikaty

Deklarujemy, że urządzenie
ELICA

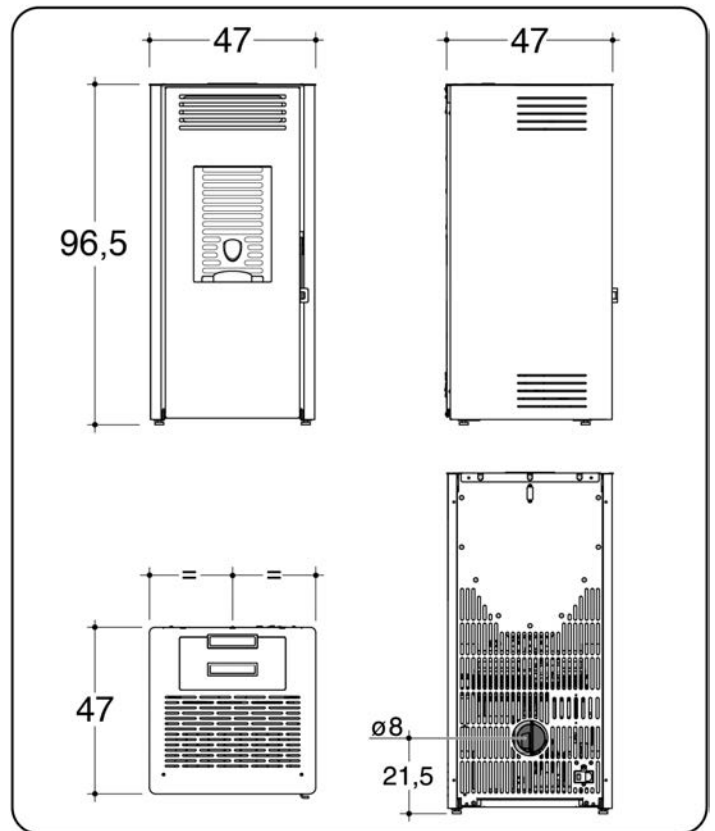
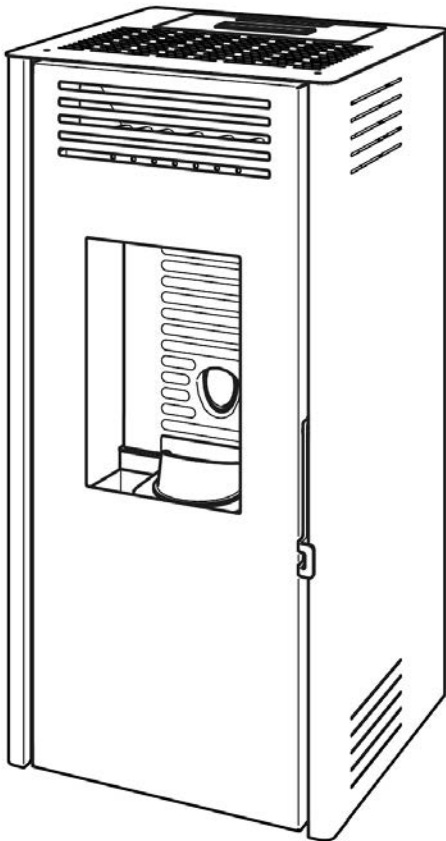
jest zgodne z przepisami prawa wdrażającymi następujące dyrektywy i rozporządzenia:

- Dyrektywa 2011/65/UE (dyrektywa RoHS w sprawie ograniczenia stosowania niektórych niebezpiecznych substancji w sprzęcie elektrycznym i elektronicznym).
- Dyrektywy 2014/30/EU (EMCD w sprawie kompatybilności elektromagnetycznej) wraz z późniejszymi nowelizacjami.
- Dyrektywy 2014/35/EU (LVD niskonapięciowej) wraz z późniejszymi nowelizacjami.
- Rozporządzenia (UE) 305/2011 (Materiały Budowlane).

i Deklarację właściwości użytkowych i Deklarację zgodności WE można pobrać ze strony internetowej www.caminettimontegrappa.it.

1.3 Wymiary i właściwości techniczne

1.3.1 Rysunki techniczne pieca



1.3.2 Właściwości techniczne i gabaryty

Wartości określone zgodnie z normą EN 14785:2006	ELICA			
	Moc	nominalna	minimalna	
Moc cieplna	8,5	3,9		kW
zmierzony CO (w warunkach 13% tlenu)	0,0079	0,0217		%
sprawność	88,0	89,3		%
nominalna moc elektryczna	350			W
nominalne napięcie	230			V
nominalna częstotliwość	50			Hz
opał	pellet drzewny			
zużycie opału na godzinę	1,98	0,91		kg/h
przepustowość spalin	6,4	4,6		g/s
temperatura spalin	173	113		°C
temperatura gazów spalinowych poniżej przyłącza wylotowego	207	135		°C
ciąg (podciśnienie w kominie)	8	8		Pa
pojemność zbiornika	16,5			kg
praca autonomiczna	8	18		h
pobór mocy podczas pracy	2 - 32 - 68			W
rura wylotowa spalin	Ø 80			mm
wlot powietrza do spalania	40 x 40			mm
minimalna odległość od materiałów łatwopalnych	z boku: 200 z tyłu: 200 z przodu: 1500			mm
powierzchnia ogrzewana z certyfikowaną mocą (*)	97			m ²
ciężar netto	85			kg
ciężar wraz z opakowaniem	100			kg

* Podana wartość ogrzewanej powierzchni (odnosząca się do pomieszczeń o wysokości 2,70 m o zapotrzebowaniu cieplnym od 32 do 33 W/m³) ma charakter wyłącznie orientacyjny i obliczana jest dla lokali doskonale izolowanych, przy urządzeniu zainstalowanym w najkorzystniejszej pozycji i równomiernym rozprzestrzenianiu się ciepła. Ze względu na nieograniczoną liczbę układów, jakie mogą występować w instalacjach, PRODUCENT nie gwarantuje zgodności wskazanych liczb we wszystkich zastosowaniach.

i UWAGA (DLA TECHNIKA): Przy wykonywaniu wymiarowania kominów do urządzeń na pellet za pomocą specjalnego oprogramowania komputerowego, jako punkt odniesienia można zastosować ciśnienie 0 Pascala.

1.4 Pellet opałowy

Pellet drzewny powstaje poprzez prasowanie trocin wytwarzanych podczas obróbki i przetwarzania naturalnego drewna suszonego. Spoistość materiału zapewnia lignina zawarta w drewnie, która umożliwia wytwarzanie granulatu bez jakiegokolwiek kleju lub lepiszcza.

Średnica pelletu wynosi od 6 mm do 8 mm, standardowa długość od 5 mm do 30 mm, a gęstość granulatu dobrej jakości od 1000 kg/m³ do 1400 kg/m³.

i W tym urządzeniu można stosować wyłącznie pellet o średnicy $6 \pm 1,0$ mm i długości $3,15 \leq L \leq 40,0$ mm (EN 17225-2 – Kategoria A1).

W sprzedaży dostępne są różne rodzaje pelletu o cechach, które różnią się w zależności od mieszanek drewna zastosowanych w ich składzie.

Wskaźnik wilgotności pelletu z czystego drewna jest bardzo niski: od 6% do 8% w produkcji. Taka wilgotność umożliwia bezpośrednie spalanie pelletu bez konieczności sezonowania. Należy jednak zwrócić szczególną uwagę na zmiany wilgotności, jakie mogą wystąpić w peliecie w przypadku przechowywania go w nieodpowiednich miejscach. Wzrost wilgotności powoduje bowiem zmianę wielkości pelletu (powiększenie), a w konsekwencji ryzyko zablokowania podawania opału do palnika. Wilgoć zmienia także strukturę molekularną, staje się ona lepka i mało palna.

⊘ ZABRANIA się używać innego opału niż pellet.

⊘ ZABRANIA się używać pelletu opałowego wytworzonego z odpadów po półproduktach, które zawierają kleje i farby. Produkty te są niedozwolonym opałem.

Pellet z czystego drewna ma wysoką wartość opałową, nawet do 19000 kJ/kg, i stosowany w odpowiednich urządzeniach zapewnia bardzo dobrą wydajność.

Ogrzewanie pelletem jest tańsze niż ogrzewanie olejem opałowym lub gazem ziemnym.

Właściwości opału w powiązaniu z właściwościami technicznymi urządzenia pozwalają uzyskać emisję dymu zgodną z najbardziej rygorystycznymi przepisami europejskimi w zakresie ekologii i ochrony środowiska.

Pellet jest praktyczny w magazynowaniu, ponieważ w sprzedaży dostępne są opakowania po 15 kg.

i Aby zapewnić normalne i bezproblemowe spalanie, należy przechowywać pellet w miejscu pozbawionym wilgoci.

W oparciu o wyniki licznych badań wydajności cieplnej i prawidłowości działania urządzenia, PRODUCENT zdecydowanie zaleca stosowanie opału dobrej jakości.

Pellet musi być wytwarzany wyłącznie z trocin z nieobrobionego drewna, bez żadnych innych materiałów.

⚠ **OSTRZEŻENIE:** Na załadunek pelletu przez system zasilania urządzenia mają wpływ właściwości samego pelletu. Poprzez wprowadzenie różnych rodzajów pelletu można zaobserwować wahania do 20/25%, co przekłada się na wahania mocy cieplnej.

















W związku z tym zaleca się, aby przy pierwszym uruchomieniu i przy każdej zmianie pelletu, w czasie nie krótszym niż 6 godzin sprawdzać, czy spalanie nie wykazuje tendencji do gaszenia lub gromadzenia pelletu w palniku (patrz punkt 3.3.5).

⚠ **UWAGA!** Stosowanie innego opału (kukurydzy, skorup orzechów włoskich i laskowych itp.) lub stosowanie pelletu, którego termin ważności upłynął, albo pelletu o charakterystyce wymiarowej innej niż zalecana powoduje uszkodzenie elementów urządzenia i może skutkować utratą gwarancji oraz zwolnieniem producenta z odpowiedzialności.

⚠ **UWAGA:** Stosowanie pelletu wytwarzającego duże ilości pozostałości spalania powoduje, że urządzenie szybciej się brudzi, co z kolei prowadzi do częstego gromadzenia się granulek pelletu. W takim przypadku konieczne należy odpowiednio zwiększyć częstotliwość okresowych konserwacji typu B i przeprowadzać je nie rzadziej niż po 250 ÷ 300 godzinach użytkowania.

1.5 Ostrzeżenia


1.5.1 Ostrzeżenia dotyczące bezpieczeństwa

-  **UWAGA!!!** W celu prawidłowego użytkowania niniejszego urządzenia i jego osprzętu elektrycznego i aby zapobiec ewentualnym pożarom należy zawsze przestrzegać zaleceń podanych w niniejszym podręczniku.
-  **UWAGA!** Montaż, połączenia elektryczne, kontrola funkcjonowania, konserwacja i naprawa to czynności, które powinny być wykonywane wyłącznie przez wykwalifikowany personel.
-  **UWAGA!** W razie pożaru w kanale dymowym należy wyłączyć urządzenie, wezwać straż pożarną, a następnie sprawdzić, czy kanał dymowy i czopuch nie zostały widocznie uszkodzone. Przed ponownym włączeniem układu spalania należy wykonać naprawę.
-  **UWAGA:** Tego urządzenia **NIE** można używać w przypadku dzielonego przewodu kominowego.
-  **OSTRZEŻENIE:** Wszystkie krajowe i lokalne przepisy oraz normy europejskie muszą być spełnione w chwili zainstalowania urządzenia.
-  **OSTRZEŻENIE:** Podczas korzystania z urządzenia muszą być spełnione wszystkie krajowe i lokalne przepisy oraz normy europejskie.
-  **UWAGA!** Należy skrupulatnie przestrzegać przepisów bezpieczeństwa i zaleceń podanych w niniejszej instrukcji.
-  **UWAGA!** Każda osoba obsługująca urządzenie powinna zapoznać się i zrozumieć treść niniejszego podręcznika, a zatem zaznajomić się z wszystkimi poleceniami sterowniczymi.
-  **UWAGA!** Urządzenie może być obsługiwane, regulowane i programowane tylko przez osobę dorosłą. Błędne lub przypadkowe ustawienia funkcji mogą spowodować niebezpieczeństwo i/lub awarię.
-  **UWAGA!** Każda modyfikacja lub nieupoważniona wymiana części urządzenia może stworzyć zagrożenie dla użytkownika, za które PRODUCENT nie ponosi żadnej odpowiedzialności cywilnej lub karnej.
-  **UWAGA!** W trakcie funkcjonowania niektóre powierzchnie urządzenia mogą osiągnąć wysoką temperaturę. Zaleca się zastosowanie odpowiednich środków ostrożności, przede wszystkim w obecności dzieci, starszych osób lub inwalidów.
-  **UWAGA!** Nie dotykać szkła. Szkło jest elementem urządzenia, który umożliwia obserwację ognia i przyczynia się do rozprzestrzeniania się ciepła przez promieniowanie; szkło jest bardzo gorące.
-  **UWAGA!** Aby uniknąć przegrzania, a w konsekwencji wyłączenia urządzenia, ZABRANIA SIĘ zatykać lub zasłaniać wylot gorącego powietrza. Zabrania się również przykrywać go szmatką lub innymi materiałami.
-  **UWAGA!** Opał i materiały łatwopalne należy składować w odpowiedniej odległości.
-  **UWAGA!** Nie należy opierać się na otwartych drzwiczkach lub wieszać się na nich podczas czyszczenia urządzenia, gdyż takie nieostrożne zachowanie może spowodować jego wywrócenie. Ponadto zaleca się podjęcie odpowiednich środków ostrożności, szczególnie w przypadku obecności dzieci, osób starszych i niepełnosprawnych.
-  **UWAGA!** Nigdy nie używać płynów łatwopalnych (alkoholi lub benzyny) do rozpalania ognia: jest to niezwykle niebezpieczne. Opary alkoholu lub benzyny mogą łatwo zapalić się i spowodować poważne oparzenia.

1.5.2 Instrukcja postępowania w przypadku usterek w komorze spalania

 **Przestrzeganie wszystkich instrukcji montażu (zgodnie z normą techniczną UNI 10683:2012), użytkowanie i konserwacja prowadzone zgodnie z niniejszą instrukcją to działania wystarczające, aby zapewnić prawidłowe funkcjonowanie urządzenia i uniknąć wszelkich niedogodności.**

 **Wszelkie usterek, nawet poważne, wynikają często i głównie z nieprzestrzegania jednego lub kilku zaleceń przedstawionych w niniejszym podręczniku.**


 **Nadciśnienie w komorze spalania, poprzedzone nienormalną obecnością znacznej ilości dymu przy braku płomienia, jest bardzo poważnym zjawiskiem, które należy bezwzględnie kontrolować, ponieważ może spowodować nawet pęknięcie szyby lub otwarcie drzwi urządzenia i przedostanie się dymu do otoczenia.**


W celu uniknięcia tego zjawiska zaleca się, aby:

- Przed każdym rozpaleniem należy zawsze sprawdzić, czy palnik jest czysty.
- Usunąć wszelkie osady lub zaskorupienia spowodowane nieprawidłowym wytarowaniem lub stosowaniem pelletu o złej jakości.
- Po nieudanym zapłonie, przed ponowieniem próby rozpalenia, należy opróżnić i wyczyścić palnik.
- Nigdy nie należy ładować pelletu do palnika ręcznie, zarówno przed zapaleniem jak i podczas pracy.
- Po każdej konserwacji palnik należy prawidłowo ustawić na swoim miejscu, usuwając wszelkie pozostałości spalania z podstawy palnika.
- Sprawdzić, czy podczas pracy nie dochodzi do gromadzenia się pelletu.
- Sprawdzić, czy podczas pracy nie ma tendencji do gaśnięcia płomienia.
- Przed ponownym zapaleniem usunąć ewentualnie niespalony pellet nagromadzony w palniku z powodu „braku zapłonu” lub alarmu „brak pelletu”. Ze względów bezpieczeństwa nigdy nie wsypywać tego pelletu do zbiornika.


Jeżeli nagromadzony jest nadmiar pelletu, przy jednoczesnej obecności nienormalnej i znacznej ilości dymu, zaleca się, aby:


- Pod żadnym pozorem nie odłączać urządzenia od zasilania elektrycznego.
- Nie otwierać drzwiczek urządzenia.
- Otworzyć zapobiegawczo okna, aby przewietrzyć pomieszczenie, w którym zamontowane jest urządzenie.
- Nie stawać na przeciwko urządzenia i oddalić się od niego do czasu, kiedy dym całkowicie się ulotni.


 **Jeżeli urządzenie wiele razy pod rząd nie zapala się lub jeśli często zdarzają się istotne i nienormalne przypadki tworzenia się dymu w komorze spalania przy jednoczesnym braku płomienia, zaleca się natychmiast zaprzestać użytkowania i skontaktować się z wykwalifikowanym technikiem w celu sprawdzenia funkcjonalności urządzenia i komina.**


 **UWAGA: ZABRONIONE jest używanie i próba ponownego uruchamiania urządzenia po wystąpieniu wybuchu w komorze spalania. Konieczna jest interwencja wykwalifikowanego technika w celu sprawdzenia i naprawy uszkodzonych części.**

1.5.3 Ogólne ostrzeżenia


 **UWAGA!** Niniejsze urządzenie powinno być użytkowane tylko i wyłącznie w celu, dla którego zostało wykonane i zaprojektowane.


 **UWAGA!** Nie należy używać urządzenia do gotowania.

 **UWAGA!** Nie należy używać urządzenia jako pieca do spopielenia.

 **UWAGA:** Nie należy używać urządzenia w razie awarii lub wadliwego działania. Jeżeli urządzenie jest zapalone i wystąpi awaria lub usterka, należy je niezwłocznie wyłączyć naciskając i długo przytrzymując przycisk [P3] (patrz punkt 3.3.2). Dopiero po zakończeniu gaszenia należy odłączyć urządzenie od zasilania elektrycznego (wyjąć wtyczkę elektryczną).

 **ZABRANIA się używania urządzenia przy otwartych drzwiczkach, pozbawionych szyby lub z uszkodzoną szybą tak, aby zapobiec przypadkowemu przedostaniu się dymu do otoczenia.**

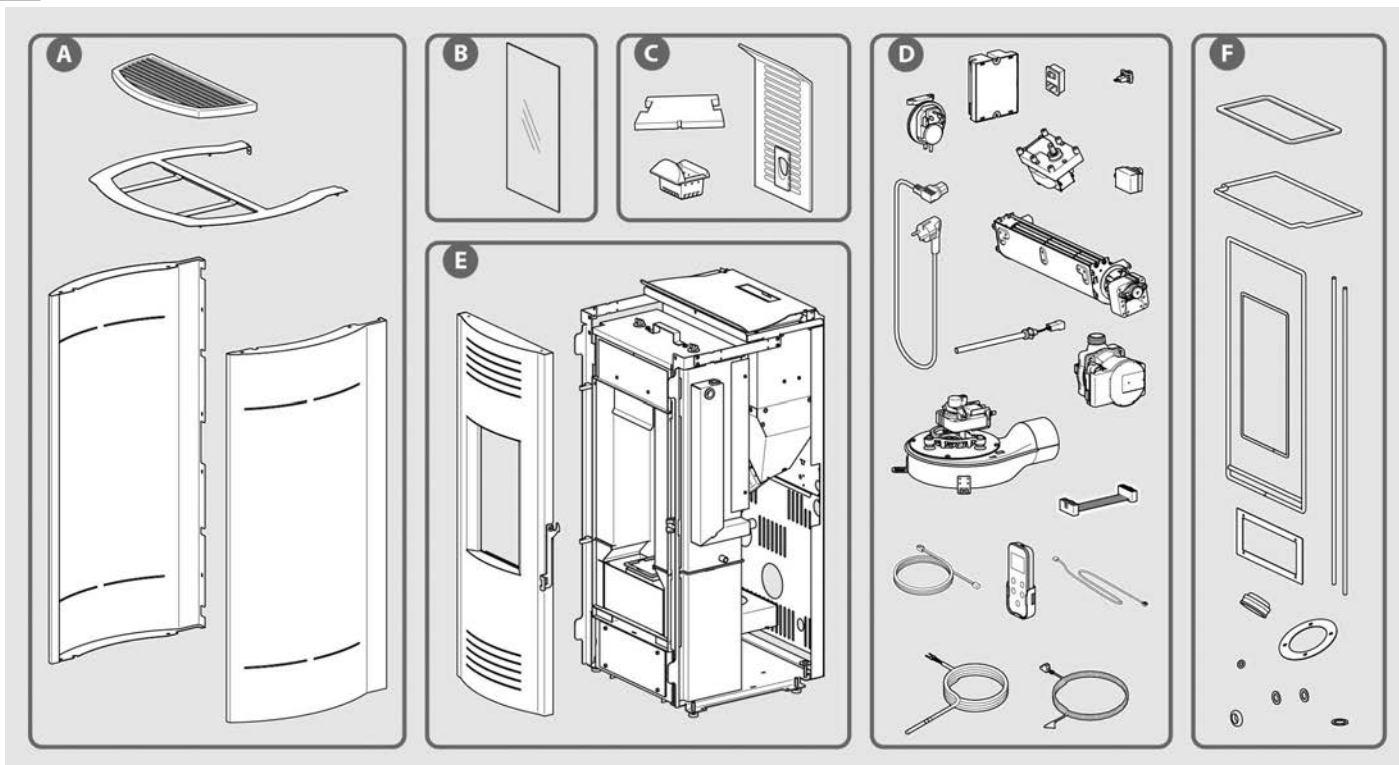
 Zaleca się okresowe kontrolowanie skuteczności kanałów odprowadzania dymu.

 **ZABRANIA się mycia urządzenia strumieniem wody.**

- i** Odnośnie każdej naprawy należy zwrócić się do wykwalifikowanego i autoryzowanego personelu i zadbać, aby użyto tylko oryginalnych części zamiennych.
- i** Starannie przechować niniejszą instrukcję obsługi, stanowiącą integralną część produktu, gdyż powinna ona towarzyszyć urządzeniu przez cały okres eksploatacji.
W przypadku sprzedaży lub przeniesienia urządzenia należy się upewnić, że instrukcja będzie zawsze towarzyszyć urządzeniu tak, aby nowy użytkownik i instalator mieli możliwość poinformowania się w zakresie funkcjonowania urządzenia i stosownych środków bezpieczeństwa.
W przypadku zgubienia lub zniszczenia instrukcji należy zwrócić się bezpośrednio do dealera o wydanie kopii.

1.5.4 Utylizacja komponentów urządzenia po zakończeniu okresu użytkowania

- i** Wyłącznie odpowiedzialność za rozbiórkę i utylizację urządzenia ponosi właściciel, który musi postępować zgodnie z obowiązującymi w swoim kraju przepisami dotyczącymi bezpieczeństwa i ochrony środowiska.
 - i** Po zakończeniu okresu użytkowania urządzenia nie wolno wyrzucać razem z odpadami komunalnymi. Urządzenie może być dostarczone do odpowiednich punktów zbiórki selektywnej, utworzonych przez władze gminne lub do sprzedawców, którzy świadczą usługę utylizacji.
 - i** Utylizację urządzenia należy przeprowadzić zgodnie z zasadami segregowania odpadów (przesyłając je do autoryzowanych punktów utylizacji); pozwala to uniknąć ewentualnych negatywnych skutków dla środowiska i zdrowia wynikających z nieodpowiedniego unieszkodliwiania, a ponadto umożliwia odzysk materiałów, z których składa się urządzenie i uzyskanie znaczącej oszczędności energii i zasobów.
 - i** Aby uzyskać więcej informacji dotyczących zbiórki zużytego sprzętu elektrycznego i elektronicznego, baterii i akumulatorów, należy skontaktować się z władzami miejskimi lub organami publicznymi odpowiedzialnymi za wydawanie zezwoleń.
 - i** Pozostawienie urządzenia w miejscach ogólnodostępnych stwarza poważne zagrożenie dla ludzi i zwierząt. Właściciel jest zawsze odpowiedzialny za wszelkie szkody wyrządzone osobom i zwierzętom.
 - i** Podczas rozbiórki należy zachować oznakowanie WE, niniejszą instrukcję, deklarację utylizacji, kartę systemu i inne dokumenty dotyczące tego urządzenia. Należy pamiętać o wykreśleniu ewentualnej rejestracji w regionalnym systemie katastralnym.
- ! UWAGA! Wykonywanie przez użytkownika utylizacji urządzenia w sposób nieprawidłowy skutkuje zastosowaniem sankcji administracyjnych przewidzianych obowiązującymi przepisami.**



Na rysunku w widoku rozstrzelonym oraz w poniższej tabeli ukazane są elementy składowe urządzenia oraz wskazówki dotyczące ich prawidłowego oddzielenia i utylizacji.

W szczególności elementy elektryczne i elektroniczne muszą być odseparowane i utylizowane w specjalnych autoryzowanych punktach, zgodnie z dyrektywą WEEE 2012/19/UE.

A. POKRYCIE ZEWNĘTRZNE

Jeśli występuje, utylizować oddzielnie w zależności od materiału, z którego jest wykonane:

- metal
- szkło
- płytki lub ceramika
- kamień

B. DRZWI SZKLANE

Jeśli występują, oddzielić i utylizować ze szkłem.

C. POKRYCIE WEWNĘTRZNE

Jeśli występuje, utylizować oddzielnie w zależności od materiału, z którego jest wykonane:

- metal
- płytki lub ceramika

D. PODZESPOŁY ELEKTRYCZNE I ELEKTRONICZNE

Okablowanie, silniki, wentylatory, cyrkulatory, wyświetlacze, czujniki, świece zapłonowe, karty elektroniczne.

Utylizować oddzielnie w autoryzowanych punktach, jak wskazano w dyrektywie WEEE 2012/19/UE.

E. KONSTRUKCJA METALOWA

Oddzielić i utylizować razem z metalem.

F. KOMPONENTY NIENADZAJĄCE SIĘ RECYKLINGU

Uchwyty, uszczelki i rury z gumy, silikonu lub włókien itp. Utylizować razem z odpadami mieszanymi.

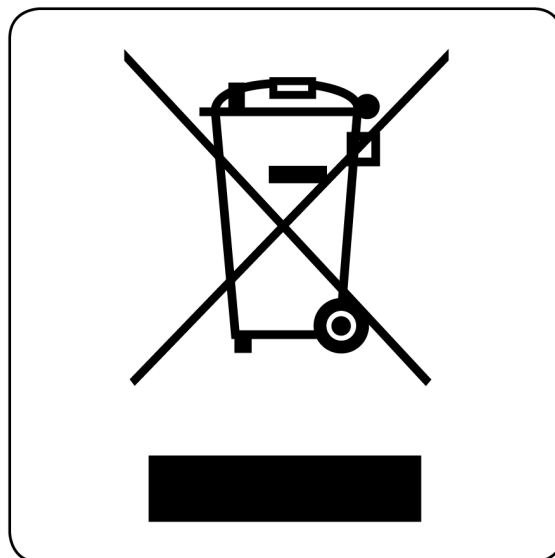
Informacje dotyczące zarządzania odpadami sprzętu elektrycznego i elektronicznego zawierającego baterie i akumulatory zgodnie z dyrektywą europejską 2012/19/WE.

i Niniejszy symbol znajdujący się na produkcie, bateriach, akumulatorach, na ich opakowaniu lub na dokumentacji, wskazuje, że produkt, baterie lub akumulatory po zakończeniu okresu użytkowania nie mogą być zbierane, odzyskiwane lub utylizowane wraz z odpadami komunalnymi.

i Niewłaściwe postępowanie ze zużytym sprzętem elektrycznym i elektronicznym, bateriami lub akumulatorami może powodować uwolnienie niebezpiecznych substancji zawartych w produktach. Celem uniknięcia jakichkolwiek szkód dla środowiska lub zdrowia, użytkownik proszony jest o odseparowanie niniejszego sprzętu i/lub dołączonych baterii lub akumulatorów od innych rodzajów odpadów i dostarczenia go do miejskiego punktu zbierania odpadów. Możliwe jest zwrócenie się z prośbą do dystrybutora o odebranie odpadów sprzętu elektrycznego i elektronicznego, na warunkach i zgodnie z procedurami ustanowionymi przez przepisy krajowe transponujące dyrektywę 2012/19/WE.

i Oddzielna zbiórka i prawidłowe przetwarzanie sprzętu elektrycznego i elektronicznego, baterii i akumulatorów sprzyja ochronie zasobów naturalnych, poszanowaniu środowiska i zapewnieniu ochrony zdrowia.

i Aby uzyskać więcej informacji dotyczących zbiórki zużytego sprzętu elektrycznego i elektronicznego, baterii i akumulatorów, należy skontaktować się z władzami miejskimi lub organami publicznymi odpowiedzialnymi za wydawanie zezwoleń.



1.6 Środki i przepisy bezpieczeństwa

Urządzenie jest dostarczone wraz z następującymi urządzeniami bezpieczeństwa:

- Czujnik pomiaru temperatury dymu: sygnalizuje zapłon; włącza wentylator z wymuszonym obiegiem; sygnalizuje niezaprogramowane wyłączenie spalania; wyłącza wyciąg dymu i wentylator z wymuszonym obiegiem po zaprogramowanym wyłączeniu.
- Czujnik pomiaru temperatury zbiornika opału: zatrzymuje pracę urządzenia, jeżeli temperatura przekroczy ustawioną wartość bezpieczeństwa.
- Wyłącznik ciśnieniowy do kontrolowania podciśnienia w komorze spalania: wyłącza urządzenie, jeśli jest włączone, lub uniemożliwia włączenie, jeśli urządzenie jest wyłączone, gdy drzwi komory spalania są otwarte lub gdy przedziały inspekcyjne do konserwacji są otwarte; interweniuje również jeżeli w przewodzie odprowadzającym dym jest zbyt wysokie ciśnienie lub gdy jest zbyt niskie ciśnienie w pomieszczeniu, w którym jest zainstalowane urządzenie, zapobiegając zasysaniu płomienia z komory spalania w kierunku zasobnika na pellet i uniemożliwiając tym samym zapalenie się znajdującego się w nim paliwa.

 **ZABRANIA się wyłączania urządzeń bezpieczeństwa.**
Po usunięciu przyczyn, które spowodowały zadziałanie systemów bezpieczeństwa, możliwe jest ponowne uruchomienie urządzenia, a tym samym jego normalna praca.

 **UWAGA! Urządzenie musi być ustawione w taki sposób, aby wtyczka elektryczna była łatwo dostępna.**

 **UWAGA! Urządzenie musi być podłączone do właściwie zwymiarowanego i posiadającego odpowiednią izolację kanału dymowego**

 **N.B. Niniejszy podrozdział dotyczący bezpieczeństwa został sporządzony z uwzględnieniem normalnych warunków użytkowania urządzenia określonych i podanych w rozdziale 3.**

Jeżeli urządzenie nie jest używane w warunkach podanych w niniejszej instrukcji obsługi, **PRODUCENT** nie ponosi żadnej odpowiedzialności za szkody w odniesieniu do osób, mienia i zwierząt, które mogłyby powstać na skutek użytkowania urządzenia. Ponadto, **PRODUCENT** nie ponosi żadnej odpowiedzialności za szkody w odniesieniu do osób, mienia i zwierząt spowodowane nieprzestrzeganiem następujących zaleceń:

- A) W trakcie przeprowadzania zabiegów konserwacji, regulacji, wymiany części, czyszczenia i naprawy należy zastosować niezbędne środki ostrożności zapobiegające uruchomieniu urządzenia przez osoby postronne.**
- B) Nie modyfikować lub usuwać urządzeń bezpieczeństwa, w które jest wyposażone urządzenie.**
- C) Prawidłowo podłączyć urządzenie do skutecznego systemu odprowadzania dymu.**
- D) Sprawdzić, czy pomieszczenie, w którym urządzenie ma być zainstalowane jest odpowiednio nawietrznione wg wymaganych zaleceń.**

1.7 Warunki eksploatacji

! UWAGA! W celu zapewnienia prawidłowego funkcjonowania, urządzenie powinno być umieszczone w pomieszczeniu dobrze nawietrzonym, w którym powietrze niezbędne do uzyskania prawidłowego spalania może swobodnie przepływać i są zachowane przepisy obowiązujące w zakresie montażu.

Wymagana jest taka ilość powietrza, jaka jest konieczna do normalnego spalania i do wentylacji pomieszczenia, którego objętość nie może być mniejsza niż 20 m³.

Należy zapewnić naturalny dopływ powietrza bezpośrednio przez stały otwór w jednej ze ścian wentylowanego pomieszczenia, wychodzący na zewnątrz (minimalny przekrój otworu jest określony w punkcie 2.3.2). Otwór należy wykonać w taki sposób, aby nie można było go zatkać (należy przeprowadzać regularne kontrole).

Dozwolony jest też dopływ powietrza w sposób pośredni poprzez pobranie powietrza z sąsiadujących pomieszczeń, pod warunkiem, że są one wyposażone w bezpośredni obieg powietrza, nie służą jako sypialnia lub łazienka i nie są zagrożone pożarem, jak np. garaże, magazyny zawierające materiał łatwopalny a także pod warunkiem skrupulatnego przestrzegania obowiązujących przepisów.

Do dobrego spalania potrzeba 40 m³ powietrza/godz.

⊘ Zabronione jest instalowanie systemu w pomieszczeniach mieszkalnych, w których obniżenie ciśnienia mierzone w trakcie pracy między środowiskiem wewnętrznym i zewnętrznym jest większe niż 4 Pa. Możliwość jednoczesnego występowania urządzeń takich jak wyciągi, systemy wentylacji mechanicznej, dodatkowe generatory ciepła, musi być oceniana w najtrudniejszych warunkach pracy, zarówno podczas kontroli prewencyjnych, jak i na etapie testowania zapłonu.

Przekraczające 4 Pa obniżenie ciśnienia w pomieszczeniu, w którym zainstalowane jest urządzenie, może spowodować wyciągnięcie płomienia z komory spalania w kierunku zbiornika na pelet, a w konsekwencji zapalenie obecnego w nim paliwa.

i Jeżeli wewnątrz pomieszczenia, w którym pracuje zainstalowany piec obecne jest podciśnienie spowodowane działaniem urządzeń takich jak okapy z wyciągiem powietrza, systemy wentylacji mechanicznej lub inne generatory, w fazie ładowania pelletu, zasysanie płomienia poprzez zbiornik może powodować destylację pelletu, a w konsekwencji osadzanie się krezotów w rurze ślimaka.

Częste powtarzanie się takiej sytuacji może prowadzić z czasem do zablokowania ślimaka w układzie załadunkowym, a w konsekwencji, do nieprawidłowego działania generatora ciepła.

⊘ ZABRANIA się instalowania urządzenia w sypialniach, łazienkach, w pomieszczeniach, w których jest już obecne inne urządzenie ogrzewcze pozbawione własnego dopływu powietrza (kominek, piec, itp.).

⊘ ZABRANIA się pozycjonowania w pobliżu urządzenia, zasłon, pótek, dywanów, foteli lub innych materiałów łatwopalnych.

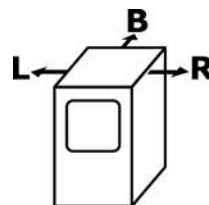
Jeżeli urządzenie będzie stało na podłodze z materiałów łatwopalnych, należy zastosować płytę ochronną na podłogę z materiału niepalnego o grubości co najmniej 2 mm. Wymiary płyty powinny być większe niż obrys urządzenia.

⊘ Nie jest przewidziane stosowanie urządzenia w środowisku zagrożonym wybuchem. ZABRANIA się użytkownikowi stosowania urządzenia w środowisku narażonym na wybuch bezpośrednio lub potencjalnie (na przykład w pomieszczeniach, gdzie maszyny lub materiały powodują wydzielanie gazu lub pyłu mogącego doprowadzić do powstania wybuchu w pomieszczeniu lub w przypadku styczności z ogniem).

i Jeżeli ściany są niepalne, należy pozostawić co najmniej 10 cm wolnej przestrzeni między ścianą a tyłem urządzenia.

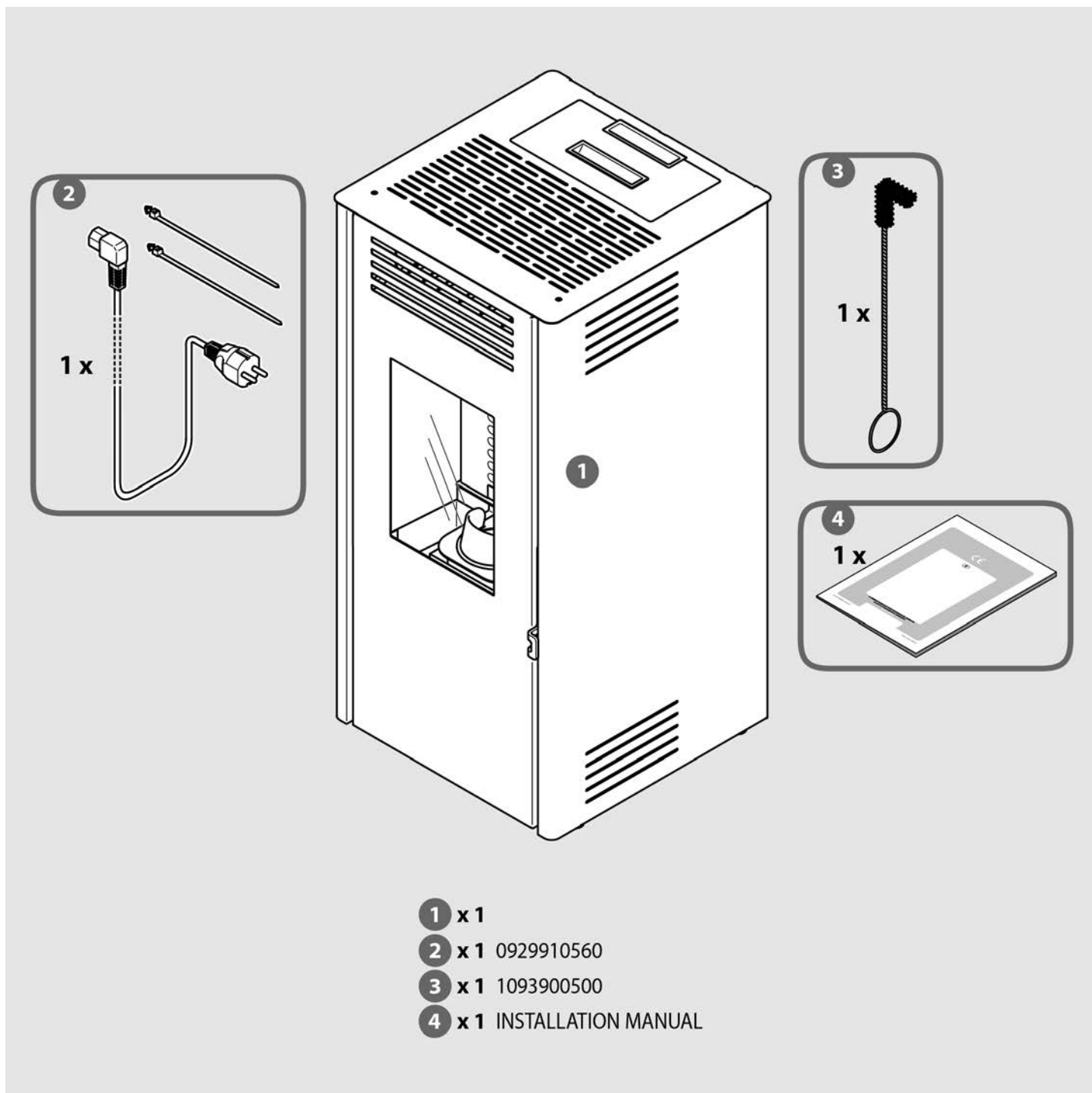
Jeżeli ściany są pokryte drewnem lub innym materiałem łatwopalnym, należy zachować następujące minimalne odległości bezpieczeństwa: z tyłu urządzenia - 20 cm, z boku - 20 cm i z przodu - 150 cm.

W każdym razie, w przypadku mebli lub innych przedmiotów szczególnie wrażliwych na ciepło należy uwzględnić skoki temperatury, na które mogą być narażone, a następnie odpowiednio zwiększyć odległość od urządzenia.



R = 200 mm - L = 200 mm - B = 200 mm

1.8 Wyposażenie



1.9 Zasada działania

Główna cecha tego urządzenia polega na tym, że wykorzystuje ono opał w postaci prasowanego i suszonego drewna zwanego pellet, które spala się w specjalnie zaprojektowanym żeliwnym zbiorniku zwanym palnikiem. W palniku stale utrzymywany jest idealny stosunek między opałem a powietrzem do spalania, nawet gdy zmienia się wymagana moc cieplna.

Bardzo ważną funkcją jest dawkowanie powietrza przy zmianie ilości opału wykorzystywanego przy różnej mocy. Funkcja ta podnosi właściwości urządzenia, zapewniając doskonałą wydajność przy każdej mocy. Regulacja ta odbywa się automatycznie za pomocą elektronicznej jednostki sterująco-zarządzającej, tzn. karty elektronicznej z mikroprocesorem.

Jednostka sterująco-zarządzająca reguluje i dostosowuje wszystkie funkcje urządzenia do wymagań użytkownika dzięki zaawansowanej technologii zastosowanych materiałów i procesów.

Przy każdej mocy urządzenia ilość wykorzystywanego opału, przepływ odprowadzanego dymu oraz ilość ogrzewanego powietrza, które cyrkuluje w otoczeniu, automatycznie dostosowywana jest do ustawień na panelu sterowania z programowalnym termostatem.

Aby optymalnie wykorzystać ciepło wytworzone w komorze spalania, nie marnując go, w urządzeniu zamontowano żeberkowy wymiennik ciepła pobierający ciepło ze strefy, w której występuje wyższa temperatura spalania.

Wewnątrz konstrukcji wyżłobione zostały ponadto dodatkowe kanały, które umożliwiają odzyskanie całego ciepła w naturalnym obiegu powietrza, a tym samym utrzymanie temperatury bezpiecznej dla urządzenia.

Wentylator do rozprowadzania ciepłego powietrza jest wentylatorem promieniowym.

Wyciąg spalin jest wyciągiem odśrodkowym o wysokim parametrze sprężania oraz dużym przepływie w celu zapewnienia odpowiedniej skuteczności i mocy przy odprowadzaniu dymu.

2 INSTALACJA

2.1 Demontaż i usuwanie odpadów

Surowce, z których składa się opakowanie nie są toksyczne ani trujące, a zatem nie wymagają specjalnej ostrożności w trakcie usuwania. Zatem, zarządzanie odpadami opakowaniowymi przewidujące składowanie, usuwanie i ewentualny recykling leży w gestii użytkownika, zgodnie z przepisami obowiązującymi w kraju docelowym.



UWAGA! Nie należy pozostawiać elementów opakowania (plastycznego worka) w zasięgu dzieci, gdyż stanowią one potencjalne źródło zagrożenia.

2.2 Przygotowanie do montażu

Urządzenie powinno być montowane w stosownym miejscu, tzn. w miejscu umożliwiającym wykonanie normalnych czynności obsługi i konserwacji urządzenia. Pomieszczenie powinno być:

- Przygotowane i wyposażone w wentylację, jak opisano we wspomnianych wyżej "warunkach roboczych" (zobacz podrozdział 1.7).
- Wykonane tak, aby ewentualne poddasze miało odpowiedni udźwig (sprawdzić ciężar urządzenia w danych technicznych podanych w podrozdziale 1.3.2).
- Linia zasilająca 230 V~ 50 Hz.
- Instalacja elektryczna zaprojektowana i wykonana zgodnie z przepisami prawa.
- Wyposażone w układ odprowadzania dymu zaprojektowany i wykonany zgodnie z obowiązującymi przepisami, gdyż powinno zapewniać:
 - Odpowiedni ciąg w odniesieniu do urządzenia w celu zapewnienia prawidłowego i bezpiecznego funkcjonowania.
 - Odpowiednią odporność na naprężenia cieplne.
 - Odpowiednią odporność na korozję wywoływaną przez produkty spalania.
 - Odpowiedni dostęp w celu umożliwienia kontroli i okresowej konserwacji.
 - Odpowiednie ocieplenie i izolację od elementów łatwo palnych.
- Spełnia również wymogi ewentualnych przepisów obowiązujących w kraju docelowym.

2.3 Montaż urządzenia



UWAGA: Montaż urządzenia może być wykonywany tylko przez wykwalifikowany personel lub przez osoby posiadające odpowiednie doświadczenie i wiedzę.

2.3.1 Pozycjonowanie urządzenia



Przed umieszczeniem urządzenia na ziemi należy odkręcić śruby wewnątrz obudowy, które go mocują do palety (informacje dot. zdejmowania boków obudowy przedstawiono w punkcie 2.3.7).

Po wybraniu odpowiedniego miejsca do instalacji urządzenia (zob. pkt 2.3.3 i 2.3.4, w którym ukazano przykłady podobnych do sytuacji montażowych), należy ustalić środek rury odprowadzającej dym na podstawie wymiarów przedstawionych na rysunku 1 i przed ustawieniem samego urządzenia wykonać otwór przelotowy.

Informacje na temat wykonania otworu na wlot powietrza zewnętrznego znajdują się w punkcie 2.3.2.



UWAGA! W trakcie wykonywania otworu dla przejścia przewodu odprowadzającego dym należy przygotować, w obecności materiałów łatwo palnych, odpowiednie podkładki izolacyjne, które powinny mieć wymiar od co najmniej 3 cm do maksymalnie 10 cm.

Alternatywnie można zastosować rury izolowane, nadające się również do użytku zewnętrznego, aby zapobiec skraplaniu się pary wodnej.



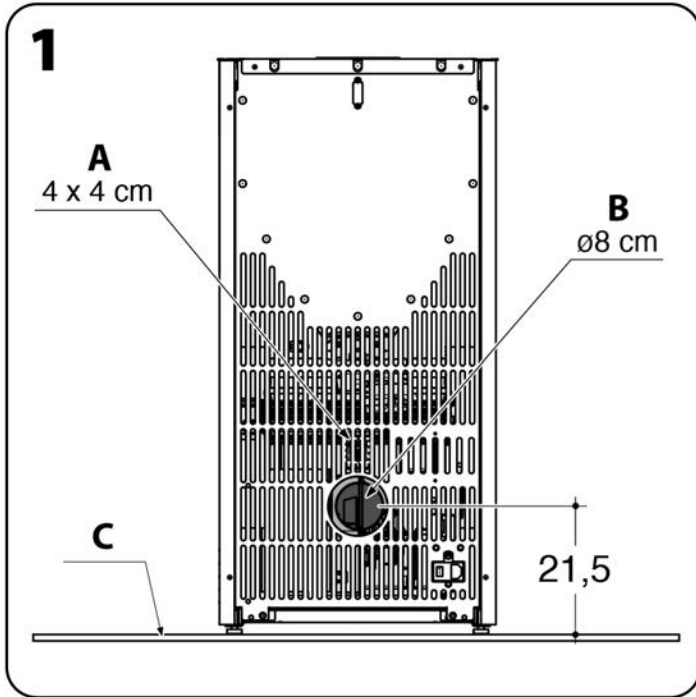
UWAGA! Komora spalania jest zawsze pod ciśnieniem. Przewód odprowadzający dym będzie pod ciśnieniem po połączeniu go ze sprawnym kanałem dymowym zgodnie z zaleceniami. Zawsze należy stosować rury i kształtki z odpowiednimi uszczelkami, które zapewniają hermetyczną szczelność.

i Ustawić urządzenie zgodnie z wszystkimi zaleceniami i uwagami zawartymi w punktach 1.5, 1.6, 1.7 i 2.2. Wtyczka elektryczna musi być stale dostępna.

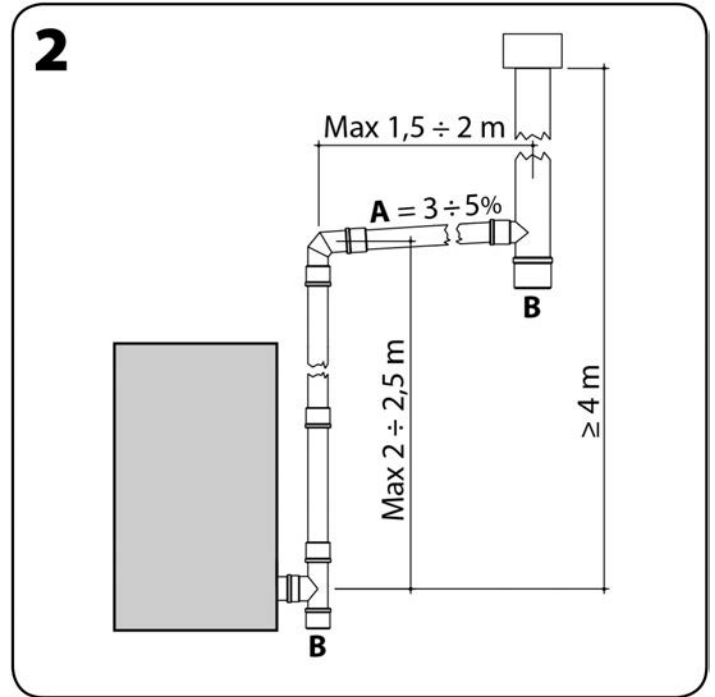
! **UWAGA!** Należy zapewnić możliwość przeprowadzenia kontroli i zdjęcia wszystkich odcinków przewodu dymowego w celu przeprowadzenia regularnego czyszczenia od środka (zob. rysunek 2).

N.B. Schemat zamieszczony na rysunku 2 przedstawia warunki konieczne do prawidłowej pracy: wysokości, nachylenia i otwory inspekcyjne.

W każdym przypadku należy zastosować najbardziej odpowiednią izolację przewodu przebiegu dymu. Wszystkie odcinki zewnętrzne w stosunku do miejsca montażu muszą być zawsze zaizolowane.



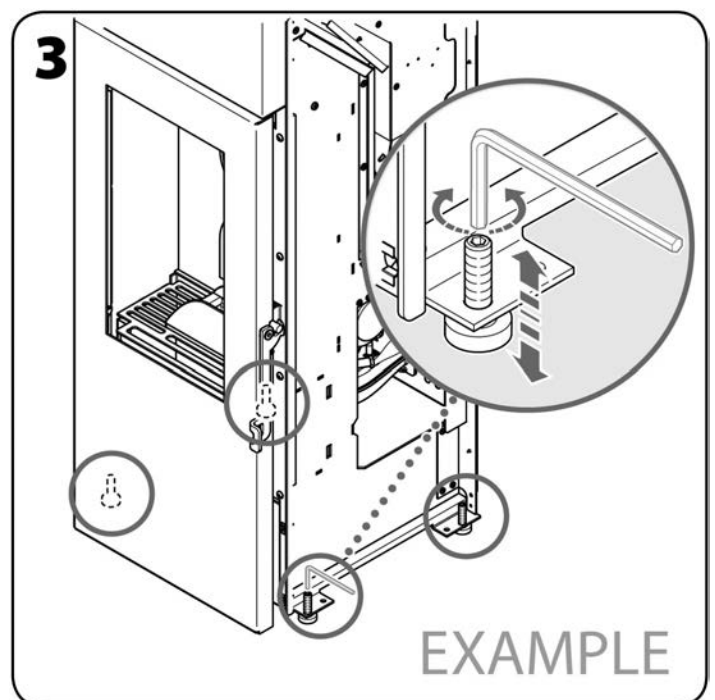
A. Wlot powietrza do spalania
 B. Wylot dymu
 C. Ewentualna płyta ochronna na podłogę wykonana z materiału ognioodpornego



A. Nachylenie
 B. Otwór inspekcyjny

i **UWAGA!** Po ustawieniu urządzenia w wybranym miejscu można je podnieść za pomocą regulowanych nóżek.

Przy regulowaniu wysokość nóżek (po uprzednim zdjęciu boków obudowy – patrz pkt. 2.3.7) należy posłużyć się kluczem sześciokątnym 5 mm: aby podnieść urządzenie, klucz należy obracać zgodnie z ruchem wskazówek zegara; aby opuścić urządzenie, klucz należy obracać w kierunku przeciwnym do ruchu wskazówek zegara.



2.3.2 Wlot powietrza zewnętrznego

Zaleca się zapewnienie wlotu zewnętrznego powietrza do spalania z powodów higieniczno-sanitarnych i ze względów bezpieczeństwa.

W tym celu na zewnętrznej ścianie należy wykonać otwór przelotowy powietrza o przekroju 100 cm² (otwór o Ø 12 cm), zabezpieczony kratką od wewnątrz i z zewnątrz.

i Wlot powietrza nie musi koniecznie znajdować się z tyłu urządzenia.

! UWAGA! W miejscu instalacji urządzenia należy zapewnić przepływ powietrza do spalania rzędu 40 m³/godz.

2.3.3 Tradycyjna kształtka wylotu dymu do przewodu kominowego

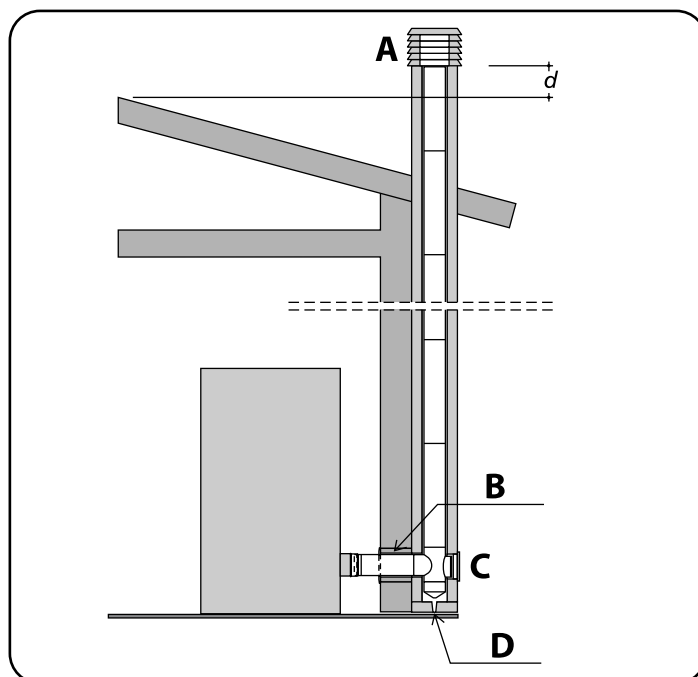
- Przewód kominowy może mieć minimalne wymiary wewnętrzne 10x10 cm lub średnicę 10 cm i maksymalne wymiary 20x20 cm lub średnicę 20 cm. Jeżeli wymiary są większe lub jeśli przewód kominowy jest w złym stanie (np. widoczne są pęknięcia, izolacja jest słaba itd.), należy odnieść się do tabeli obliczeń, aby być sprawdzic, czy wymiary przewodu kominowego umożliwiają prawidłowe i w pełni bezpieczne działanie urządzenia.
- Sprawdzić, czy zapewniony jest ciąg kominowy w Pa zgodny z parametrami technicznymi (zob. pkt 1.3.2).
- W dolnej części kanału dymowego należy wykonać otwór inspekcyjny umożliwiający wykonywanie regularnych kontroli i corocznego czyszczenia.
- Wykonać szczelne połączenie z kanałem dymowym (uszczelnione uszczelniaczem lub za pomocą uszczelek).
- Obowiązkowo należy zamontować nasadę kominową. Należy zachować odległość "d" od nasady do kalenicy, która zależy od parametrów określonych przez obowiązujące przepisy.

! UWAGA! W razie pożaru w kanale dymowym należy wyłączyć urządzenie, wezwać straż pożarną, a następnie sprawdzić, czy kanał dymowy i czopuch nie zostały widocznie uszkodzone. Przed ponownym włączeniem układu spalania należy wykonać naprawę.

i W przypadku, gdy wyciąg dymu nie pracuje z powodu usterki lub na przykład w wyniku awarii zasilania, rozwiązanie to zapewnia odprowadzenie wytworzonego dymu.

i Ciąg powietrza podany w danych technicznych urządzenia dotyczy danych przewidzianych przez Normy Techniczne i odbiór techniczny w celu zapewnienia optymalnej wydajności cieplnej urządzenia (zużycie, wydajność, emisja spalin) zgodnie z danymi podanymi i poświadczonymi przez Laboratorium homologacyjne. Ciąg powietrza przewyższający podane dane mógłby spowodować wadliwe funkcjonowanie i nadmierne zużycie paliwa, przegrzewanie się korpusu i powstawanie dokuczliwego hałasu w komorze spalania.

i UWAGA (DLA TECHNIKA): Przy wykonywaniu wymiarowania kominów do urządzeń na pellet za pomocą specjalnego oprogramowania komputerowego, jako punkt odniesienia można zastosować ciśnienie 0 Pascala.



A. NASADA KOMINOWA
B. IZOLACJA
C. OTWÓR INSPEKCYJNY
D. SPUST KONDENSATU

2.3.4 Kształtka wylotu dymu do pionowego izolowanego przewodu zewnętrznego ze stali nierdzewnej

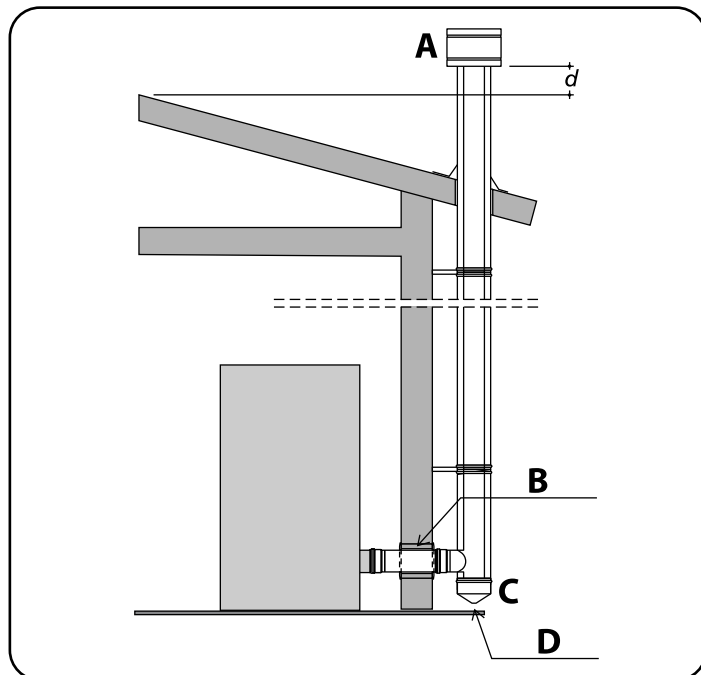
- Zewnętrzny przewód pionowy musi mieć wymiary wewnętrzne min. \varnothing 10 cm i maks. \varnothing 20 cm.
- Sprawdzić, czy zapewniony jest ciąg kominowy w Pa zgodny z parametrami technicznymi (zob. pkt 1.3.2).
- Należy stosować tylko rury izolowane (z podwójną ścianką) ze stali nierdzewnej, odpowiednio przymocowane do budynku.
- W dolnej części zewnętrznego przewodu pionowego należy wykonać otwór inspekcyjny umożliwiający przeprowadzanie regularnych kontroli i corocznego czyszczenia.
- Obowiązkowo należy zamontować nasadę kominową. Należy zachować odległość "d" od nasady do kalenicy, która zależy od parametrów określonych przez obowiązujące przepisy.

! UWAGA! W razie pożaru w kanale dymowym należy wyłączyć urządzenie, wezwać straż pożarną, a następnie sprawdzić, czy kanał dymowy i czopuch nie zostały widocznie uszkodzone. Przed ponownym włączeniem układu spalania należy wykonać naprawę.

i W przypadku, gdy wyciąg dymu nie pracuje z powodu usterki lub na przykład w wyniku awarii zasilania, rozwiązanie to zapewnia odprowadzenie wytworzonego dymu.

i Ciąg powietrza podany w danych technicznych urządzenia dotyczy danych przewidzianych przez Normy Techniczne i odbiór techniczny w celu zapewnienia optymalnej wydajności cieplnej urządzenia (zużycie, wydajność, emisja spalin) zgodnie z danymi podanymi i poświadczonymi przez Laboratorium homologacyjne. Ciąg powietrza przewyższający podane dane mógłby spowodować wadliwe funkcjonowanie i nadmierne zużycie paliwa, przegrzewanie się korpusu i powstawanie dokuczliwego hałasu w komorze spalania.

i UWAGA (DLA TECHNIKA): Przy wykonywaniu wymiarowania kominów do urządzeń na pellet za pomocą specjalnego oprogramowania komputerowego, jako punkt odniesienia można zastosować ciśnienie 0 Pascala.



A. NASADA KOMINOWA
B. IZOLACJA
C. OTWÓR INSPEKCYJNY
D. SPUST KONDENSATU

2.3.5 Podłączenie elektryczne

Wykonać po zamontowaniu obudowy.

Włożyć wtyczkę do odpowiedniego gniazdka ściennego.

i Nacisnąć wyłącznik główny tylko jeżeli zamierza się włączyć urządzenie. W ten sposób urządzenie przygotowuje się do zapłonu.

Zapłon zostanie wykonany zgodnie z wybranym trybem pracy (patrz rozdział 3.3.1) i ewentualnie zgodnie z wprowadzonym programem (patrz rozdział 3.3.5).

i Sprawdzić, czy w zbiorniku jest wystarczająca ilość opału na planowany okres pracy.

2.3.6 Położenie czujnika temperatury pomieszczenia

Wykonać po zamontowaniu obudowy.

Czujnik temperatury otoczenia należy umieścić w takim miejscu pomieszczenia, w którym możliwy jest pomiar średniej temperatury (nie należy umieszczać czujnika w pobliżu okien i drzwi, aby uniknąć błędnych odczytów temperatury).

i Prawidłowe usytuowanie czujnika temperatury otoczenia zapewnia sprawne działanie urządzenia.

2.3.7 Demontaż obudowy

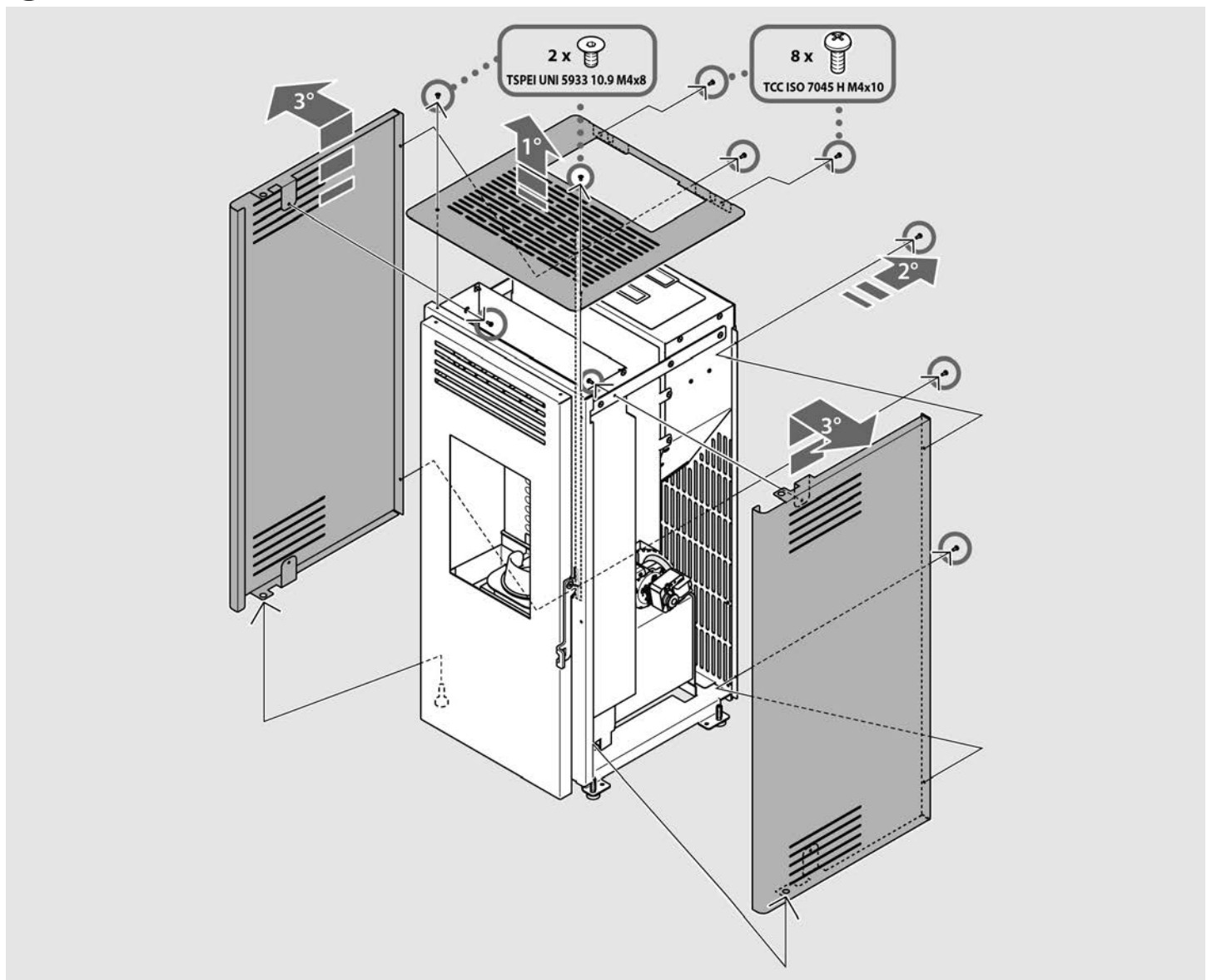
Jeśli podczas interwencji serwisu technicznego konieczne będzie zdjęcie obudowy urządzenia w celu uzyskania dostępu do komponentów elektrycznych i elektronicznych, należy wykonać następujące czynności.

! **UWAGA! Czynność tę należy wykonywać wyłącznie wtedy, gdy urządzenie jest całkowicie zimne i odłączone od zasilania elektrycznego (odłączona wtyczka elektryczna).**

! **UWAGA! W celu zapewnienia bezpieczeństwa stosować rękawice robocze.**

1. Odłączyć kabel wyświetlacza i ostrożnie zdjąć pokrywę, odkręcając 2 górne i 2 tylne śruby.
2. Odkręcić 6 śrub (4 tylne i 2 mocujące do wsporników wewnętrznych) na bokach obudowy.
3. Zdjąć boki, unosząc je ostrożnie do góry.

i **Po zakończeniu prac zamontować wszystkie zdjęte uprzednio elementy, wykonując czynności w odwrotnej kolejności.**



3 UŻYTKOWANIE

3.1 Czynności kontrolne i uwagi dotyczące pierwszego uruchomienia

Przed pierwszym uruchomieniem należy:

- Odkleić etykietę od szyby i usunąć ewentualne resztki kleju.
- Sprawdzić, czy są spełnione wszystkie wymagane warunki bezpieczeństwa (zobacz podrozdziały 1.5 i 1.6).
- Upewnić się, czy napięcie sieciowe jest zgodne z wymaganym napięciem, tzn. 230 V~ 50 Hz, a następnie wykonać podłączenie elektryczne i przełączyć wyłącznik główny na tylnym panelu urządzenia na pozycję "włączony".
- Sprawdzić, czy świeci się wyświetlacz panelu sterowania; zaświecenie się wyświetlacza sygnalizuje, że urządzenie jest podłączone do zasilania elektrycznego.
- Sprawdzić, czy w zbiorniku jest wystarczająca ilość opału na planowany okres pracy.

i Parametry opału muszą być koniecznie zgodne z wymaganiami określonymi w punkcie 1.4.

! UWAGA! Dzieci powinny być nadzorowane przez osobę dorosłą tak, aby uniemożliwić styczność z gorącymi częściami urządzenia lub modyfikację jego funkcjonowania.

i Metalowy korpus urządzenia jest pokryty specjalnym lakierem odpornym na działanie wysokiej temperatury i poddany obróbce cieplnej umożliwiającej stabilizację chemiczną i osiągnięcie optymalnych właściwości wytrzymałości i odporności na ciepło. Lakiery osiągają maksymalną wytrzymałość po kilku kolejnych uruchomieniach paleniska. W trakcie procesu przetwarzania chemicznego, lakier uwalnia substancje zapachowe, zatem należy bardzo dobrze przewietrzyć pomieszczenie. Po zakończeniu tego procesu, podczas kolejnych cykli cieplnych, nie będą już uwalniane substancje zapachowe i urządzenie może być normalnie używane.

3.2 Ładowanie pelletu

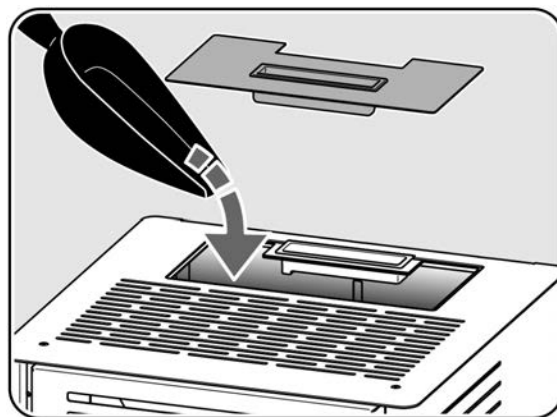
Poprzez otwór do załadunku, zamykany drzwiczkami zabezpieczającymi, napełnić zbiornik pelletem o średnicy $6\pm 1,0$ mm i długości $3,15 \leq L \leq 40,0$ mm (EN 17225-2EN 14961-2 – Kategoria A1).

! UWAGA! Nie zdejmować kratki ochronnej zamontowanej wewnątrz zbiornika.

! UWAGA! Częstki pelletu, które przypadkowo wypadną ze zbiornika podczas załadunku, mogą stykać się z bardzo gorącymi częściami urządzenia, grożąc pożarem, dlatego też do ładowania pelletu należy stosować specjalną łopatkę/naczynie, dzięki czemu uniknie się ryzyka stykania worka z gorącymi powierzchniami i opierania jego ciężaru na urządzeniu. Natychmiast usunąć pellet, który mógł upaść na zewnątrz zbiornika w środku urządzenia.

! UWAGA! Aby zapewnić prawidłowe działanie urządzenia, po każdym załadunku opału należy zawsze zamknąć klapę.

i Należy regularnie kontrolować ilość pelletu w zbiorniku i dodawać opału z odpowiednim wyprzedzeniem, aby nie doprowadzić do alarmu braku opału, ponieważ sygnał dźwiękowy pozostaje włączony do momentu wyłączenia przez użytkownika i może być uciążliwy.



3.3 Panel sterowania



PANEL STEROWANIA



[P1] = [ZMNIEJSZENIE/MENU/SET POMIESZCZENIA].



[P2] = [ZMNIEJSZENIE/STAN PIECA/SET MOCY].



[P3] = [ON/OFF/WYJŚCIE/POTWIERDZENIE].

Panel sterowania urządzenia posiada ponadto 8 diod LED.

3.3.1 Zapłonu

Jeżeli jest to konieczne, przed włączeniem urządzenia należy wyczyścić szybę ceramiczną drzwiczek (zob. pkt 4.1.2), usunąć z palnika ewentualne pozostałości poprzedniego spalania, wyczyścić wnętrze komory spalania i opróżnić popielnik (zob. pkt 4.1.3). Usunąć ze zbiornika ewentualne resztki pelletu nieużywanego przez dłuższy czas lub osady trocin po peliecie, ponieważ mogły one utracić swoje pierwotne właściwości zapewniające dobre spalanie.



UWAGA! Czynność tę należy wykonać za pomocą odpowiedniego odkurzacza.

Pod żadnym pozorem nie wolno zdejmować nawet na chwilę kratki ochronnej umieszczonej nad zbiornikiem pelletu.

Włączyć urządzenie, ustawiając na "ON" przełącznik znajdujący się z tyłu, który aktywuje panel sterowania.

Wyświetlacz pokazuje stan urządzenia "OFF", temperaturę otoczenia i aktualną godzinę: po komunikacie "OFF", wyświetla się temperatura, a potem czas.

Panel sterowania urządzenia posiada podświetlany wyświetlacz i 3 przyciski, jak pokazano poniżej:



Komunikat przewijający się na wyświetlaczu:

OFF - 21.1 - 14:05



W razie pierwszego zapłonu: należy pamiętać, że spirala zasilania paliwem jest pusta, dlatego też potrzeba odpowiednio dużo czasu, aby ją napełnić i zasilić palnik; w tym celu w menu użytkownika należy wybrać funkcję [FIRST LOAD] (Pierwszy załadunek).

Aby zapalić urządzenie, naciśnij i przytrzymaj przez kilka sekund przycisk [P3]. Pomyślny zapłon sygnalizowany jest na wyświetlaczu napisem [Start] (Zapala się) oraz miganiem diody ledowej ON/OFF. W takich warunkach urządzenie znajduje się w stanie wstępnego ogrzewania: zapala się grzałka (zapala się światelko kontrolki grzałki) i uruchamia się odsysacz dymu.

Wszelkie usterki w fazie zapłonu są sygnalizowane na wyświetlaczu i urządzenie przełącza się w stan alarmowy (patrz punkt 3.3.6).



Komunikat przewijający się na wyświetlaczu:

START
(zapala się)

Po uruchomieniu zapłonu następują po sobie 3 stany robocze:

- Ładowanie pelletu: po upływie około jednej minuty urządzenie przechodzi w stan ładowania pelletu, wówczas na wyświetlaczu przesuwają się napis [Load Pellet] (Ładuje pellet), a kontrolka ledowa ON/OFF zaczyna pulsować. W pierwszej fazie spirala zaczyna ładowanie pelletu od palnika (pali się kontrolka ledowa spirali). W drugiej fazie spirala gaśnie (diody ledowe spirali jest zgaszona), jeśli po tej fazie nie nastąpi zapłon, spirala zapala się ponownie, aby zasilić palnik.



Komunikat przewijający się na wyświetlaczu:

LOAD PELLETT
(ładuje pellet)

- Płomień obecny: po zapłonie paliwa i po wystarczającym rozgrzaniu urządzenie przechodzi w stan palenia; na wyświetlaczu widać wówczas napis [Flames Present] (Obecny ogień), a dioda ON/OFF pulsuje.



Komunikat przewijający się na wyświetlaczu:

FLAMES PRESENT
(obecny ogień)

- Praca: Kiedy urządzenie osiągnie już odpowiedni poziom spalania i wystarczająco się rozgrzeje, przechodzi wówczas w stan roboczy, który jest normalnym stanem pracy. Na wyświetlaczu przesuwają się komunikat o stanie pracy, następnie dane dot. mocy działania i temperatury otoczenia [Working - ON5 - 22.5C] (Praca - ON5 - 22.5C), dioda LED pali się stałym światłem, a wentylator wymiennika powietrza uruchamia się (dioda wentylatora pali się).



Komunikat przewijający się na wyświetlaczu:

WORKING - ON5 - 22.5c
(praca - ON5 - 22.5C)

W przedziałach czasowych regulowanych przez kartę elektroniczną urządzenie ustawia się w trybie [Cleaning] (Czyszczenie), aby utrzymać palnik w stanie czystości i sprawności; na wyświetlaczu widać wówczas napis [Cleaning Fire-Pot] (Czyszczenie paleniska).



Komunikat przewijający się na wyświetlaczu:

CLEANING FIRE-POT
(czyszczenie paleniska)

UWAGA: jeśli nie dojdzie do zapłonu, urządzenie przechodzi w stan alarmowy "Brak zapłonu", a na wyświetlaczu przewija się napis [AL 5 ALAR AL 5 MANCATA ACCENS] (Alarm 5 - Brak zapłonu).

Przed podjęciem drugiej próby zapłonu, należy całkowicie opróżnić palnik z opału nagromadzonego w pierwszej próbie.

UWAGA: Przed ustawieniem nowego zapłonu należy dokładnie usunąć cały opał z palnika w każdym z następujących przypadków:

- po każdym nieudanym zapłonie;
- Jeżeli faza gaszenia zostanie ustawiona poprzez przerwanie fazy zapłonu.
- przy ponownym zapłonie wykonywanym po zgaszeniu urządzenia spowodowanym brakiem pelletu.

UWAGA! Ze względów bezpieczeństwa nie wolno ponownie wrzucać tego pelletu do zbiornika.

3.3.2 Wyłączenie

Aby zgasić urządzenie, wystarczy nacisnąć i przytrzymać przycisk [P3]. Na wyświetlaczu widać komunikat [Final Cleaning] (Końcowe czyszczenie). Spirala zatrzymuje się (led spirali jest zgaszony), a dioda ON/OFF pulsuje.

Wentylator wymiennika powietrza i wyciąg dymu pozostają włączone do momentu całkowitego ochłodzenia urządzenia. Po zaprogramowanym czasie, jeżeli urządzenie jest zimne, wyłącza się, a na wyświetlaczu pojawia się napis [OFF].



Komunikat przewijający się na wyświetlaczu:
FINAL CLEANING
(czyszczenie końcowe)



Komunikat przewijający się na wyświetlaczu:
OFF

UWAGA! Ze względu na możliwość spowodowania niebezpieczeństwa nie wolno wyłączać urządzenia poprzez odłączenie zasilania elektrycznego, gdyż w takiej sytuacji mogą wystąpić problemy związane z konstrukcją i trudności przy następnym uruchomieniu.

3.3.3 Ustawianie maksymalnej mocy roboczej

Urządzenie ma 5 mocy działania; są one sterowane automatycznie przez urządzenie. W czasie normalnego działania (pracy) można zmieniać maksymalną moc urządzenia, naciskając przycisk [P2]. (Dioda ledowa mocy pali się).

Aby zwiększyć moc, należy ponownie nacisnąć przycisk [P2]; aby zmniejszyć moc nacisnąć [P1]. Ustawiony poziom mocy ukazuje się na wyświetlaczu. Aby wyjść z ustawiania, poczekać 5 sekund, nie wykonując żadnych operacji na panelu sterowania lub wcisnąć [P3].



Komunikat przewijający się na wyświetlaczu:
POT3
(moc3)

UWAGA! Ze względu na możliwość spowodowania niebezpieczeństwa nie wolno wyłączać urządzenia poprzez odłączenie zasilania elektrycznego, gdyż w takiej sytuacji mogą wystąpić problemy związane z konstrukcją i trudności przy następnym uruchomieniu.

3.3.4 Ustawianie temperatury pomieszczenia

Aby zmienić ustawienia temperatury pomieszczenia, wystarczy nacisnąć przycisk [P1]. Na wyświetlaczu pojawia się ustawiona temperatura pomieszczenia [temperature SET] (Ustawienia temperatury pomieszczenia). Przyciskając przyciski [P1] (zmniejszenie) i [P2] (zwiększenie) można zmienić wartość temperatury. Po upływie około 5 sekund wartość jest zapamiętana i wyświetlacz powraca do normalnego trybu; można także wyjść z tej pozycji, naciskając [P3].



Komunikat przewijający się na wyświetlaczu:
22.5C

Gdy temperatura pomieszczenia osiągnie ustawioną wartość, moc urządzenia automatycznie przełącza się na wartość minimalną. W takich warunkach na wyświetlaczu pojawia się napis [Modulat-] (Modulacja pracy).

Kiedy temperatura pomieszczenia spadnie poniżej zadanej temperatury, urządzenie powraca do trybu (Praca) i do poprzednio ustawionej mocy (Ustawienia mocy).



Komunikat przewijający się na wyświetlaczu:

MODULAT-
(modulacja pracy)

TRYB RĘCZNY:

Po ustawieniu temperatury pomieszczenia powyżej 40°C na wyświetlaczu pojawi się napis [man] (Ręczny): urządzenie przełącza się na tryb ręczny, utrzymuje stałą zadaną moc roboczą i nie przełącza się na minimum bez względu na osiągniętą temperaturę otoczenia.

TRYB TERMOSTATU:

Po ustawieniu temperatury pokojowej poniżej 6°C na wyświetlaczu pojawi się napis [t-e]: urządzenie przełącza się w tryb termostatu, który umożliwi włączanie i wyłączanie urządzenia za pomocą termostatu lub zewnętrznego wyłącznika podłączonego do odpowiedniego zacisku na karcie elektronicznej (patrz punkt 5.2).

STAND BY:

Funkcja czuwania [STAND-BY], którą można aktywować z menu, wyłącza urządzenie, gdy temperatura pomieszczenia przekracza przez 60 sekund ustawioną temperaturę o 3°C. Na wyświetlaczu pojawia się napis [Go-Stby] i utrzymuje się do czasu zgaszenia urządzenia, następnie na wyświetlaczu pojawia się komunikat [Wait Cooling] (Czeka na ochłodzenie). Podczas tej fazy urządzenie zatrzymuje spiralę, wentylator wymiennika ciepła i odsysacz dymu pozostają jednak włączone aż do momentu ochłodzenia urządzenia, a dioda ledowa ON/OFF pulsuje.

Kiedy urządzenie jest chłodne, przechodzi do trybu stand-by, a na wyświetlaczu przewija się napis [Stop Eco Temp Good]. Jeżeli temperatura pomieszczenia zejdzie poniżej zadanej temperatury o 1°C, urządzenie ponownie się zapala.



Komunikat przewijający się na wyświetlaczu:

GO-STBY



Komunikat przewijający się na wyświetlaczu:

WAIT COOLING
(czeka na ochłodzenie)



Komunikat przewijający się na wyświetlaczu:

STOP ECO TEMP GOOD



UWAGA! Ze względu na możliwość spowodowania niebezpieczeństwa nie wolno wyłączać urządzenia poprzez odłączenie zasilania elektrycznego, gdyż w takiej sytuacji mogą wystąpić problemy związane z konstrukcją i trudności przy następnym uruchomieniu.

3.3.5 Menu

Aby wejść do menu, należy nacisnąć i przytrzymać przycisk [P1]; na wyświetlaczu będzie przewijać się napis [M1 set clock] [M1 Ustawienia zegara]. Menu jest podzielone na różne elementy menu i poziomy podmenu, które umożliwiają dostęp do ustawień i programowania urządzenia.

Aby przewijać menu, należy naciskać przyciski [P1] lub [P2].

Aby potwierdzić wybór pozycji menu, nacisnąć [P3].

Menu M1 – USTAWIANIE ZEGARA:

Ustawia bieżącą datę i godzinę. Aby wejść do menu, należy nacisnąć przycisk [P3]. Wybrać żądany dzień tygodnia, wciskając [P1] lub [P2] i potwierdzić przyciskiem [P3]; następnie można ustawić godziny, minuty, dzień miesiąca, miesiąc roku, naciskając [P1] lub [P2] i potwierdzić przyciskiem [P3].



Komunikat przewijający się na wyświetlaczu:
M1



Komunikat przewijający się na wyświetlaczu:
MOND (TUES WEDN THUR FRID SATU SUND)
(pn-wt-śr-czw-pt-sb-ndz)



Komunikat przewijający się na wyświetlaczu:
HOURS CLOCK
(godzina na zegarze)



Komunikat przewijający się na wyświetlaczu:
MINUTES CLOCK
(minuty na zegarze)



Komunikat przewijający się na wyświetlaczu:
DAY CLOCK
(dzień na zegarze)

Menu M2 – USTAWIANIE TIMERA:

Umożliwia zaprogramowanie wszystkich funkcji termostatu czasowego. Aby wejść do menu, wcisnąć przycisk [P3], a następnie [P1] lub [P2], aby wybrać żądane podmenu. Potwierdzić przyciskiem [P3].

Podmenu M2 - 1 AKTYWACJA TIMERA:

Umożliwia włączanie i wyłączenie funkcji termostatu czasowego: należy nacisnąć [P1], aby włączyć "ON" lub [P2], aby wyłączyć "OFF", a następnie potwierdzić przyciskiem [P3]. Włączenie termostatu czasowego potwierdzone jest przez zapalenie diody termostatu.



Komunikat przewijający się na wyświetlaczu:
CHRONO ENABLE
(aktywacja termostatu czasowego)

Podmenu M2 - 2 PROGRAM DZIENNY:

Zatwierdzić wybór menu przyciskiem [P3].

PROGRAM DZIENNY TERMOSTATU:

Umożliwia włączanie i modyfikowanie programu dziennego termostatu; należy nacisnąć [P1], aby włączyć "ON" lub [P2], aby wyłączyć "OFF", a następnie potwierdzić i przejść do następnego ekranu za pomocą przycisku [P3].

Urządzenie ma 2 programy dzienne, które umożliwiają 2 włączenia i 2 wyłączenia w ciągu dnia.



Komunikat przewijający się na wyświetlaczu:

CHRONO DAILY
(program dzienny termostatu)

● **Start 1 dzień OFF**

Aby ustawić czas pierwszego zapłonu urządzenia (start 1), należy wcisnąć [P1] lub [P2], aby opuścić pierwszy zapłon, ustawić czas na "OFF", a następnie potwierdzić i przejść do następnego ekranu przyciskiem [P3].

● **Stop 1 dzień OFF**

Aby ustawić czas pierwszego zgaszenia urządzenia (stop 1), należy wcisnąć [P1] lub [P2]; aby opuścić pierwsze zgaszenie, ustawić czas na "OFF", a następnie potwierdzić i przejść do następnego ekranu przyciskiem [P3].

● **Start 2 dzień OFF**

Aby ustawić godzinę drugiego zapłonu urządzenia (start 2), należy wcisnąć [P1] lub [P2]; aby opuścić drugi zapłon, ustawić czas na "OFF", a następnie potwierdzić i przejść do następnego ekranu przyciskiem [P3].

● **Stop 2 dzień OFF**

Aby ustawić godzinę drugiego zgaszenia urządzenia (stop 2), należy wcisnąć [P1] lub [P2]; aby opuścić drugie zgaszenie, ustawić czas na "OFF", a następnie potwierdzić i przejść do następnego ekranu przyciskiem [P3].

Podmenu M2-3 PROGRAM TYGODNIOWY:

PROGRAM TYGODNIOWY TERMOSTATU:

Umożliwia włączanie i modyfikowanie programu tygodniowego termostatu; należy nacisnąć [P1], aby włączyć "ON" lub [P2], aby wyłączyć "OFF", a następnie potwierdzić i przejść do następnego ekranu przyciskiem [P3]. Urządzenie ma 4 programy tygodniowe, które umożliwiają 4 zapłony i 4 wyłączenia w ciągu dnia.

Każdy program proponuje kolejno 9 opcji ustawienia/aktywacji przedstawionych w poniższej tabeli.

Program 1	Program 2	Program 3	Program 4
Start prog 1 OFF	Start prog 2 OFF	Start prog 3 OFF	Start prog 4 OFF
Stop prog 1 OFF	Stop prog 2 OFF	Stop prog 3 OFF	Stop prog 4 OFF
Poniedziałek prog 1 OFF	Poniedziałek prog 2 OFF	Poniedziałek prog 3 OFF	Poniedziałek prog 4 OFF
Wtorek prog 1 OFF	Wtorek prog 2 OFF	Wtorek prog 3 OFF	Wtorek prog 4 OFF
Środa prog 1 OFF	Środa prog 2 OFF	Środa prog 3 OFF	Środa prog 4 OFF
Czwartek prog 1 OFF	Czwartek prog 2 OFF	Czwartek prog 3 OFF	Czwartek prog 4 OFF
Piątek prog 1 OFF	Piątek prog 2 OFF	Piątek prog 3 OFF	Piątek prog 4 OFF
Sobota prog 1 OFF	Sobota prog 2 OFF	Sobota prog 3 OFF	Sobota prog 4 OFF
Niedziela prog 1 OFF	Niedziela prog 2 OFF	Niedziela prog 3 OFF	Niedziela prog 4 OFF
<i>następny program 2</i>	<i>następny program 3</i>	<i>następny program 4</i>	<i>następny program 1</i>

● **Start programu 1 / 2 / 3 / 4 OFF**

Aby ustawić godzinę pierwszego/drugiego/trzeciego/czwartego zapłonu urządzenia (start prog 1/2/3/4), należy nacisnąć [P1] lub [P2]; aby opuścić pierwszy/drugi/trzeci/czwarty zapłon, ustawić czas na "OFF", a następnie potwierdzić i przejść do następnego ekranu przyciskiem [P3].

● **Stop programu 1 / 2 / 3 / 4 OFF**

Aby ustawić godzinę pierwszego/drugiego/trzeciego/czwartego zgaszenia urządzenia (stop prog 1/2/3/4), należy wcisnąć [P1] lub [P2]; aby opuścić pierwsze/drugie/trzecie/czwarte zgaszenie, ustawić czas na "OFF", a następnie potwierdzić i przejść do następnego ekranu za pomocą przycisku [P3].

● **Poniedziałek prog 1 / 2 / 3 / 4 OFF**

Aby aktywować ten program na poniedziałek, należy wcisnąć przycisk [P1] i ustawić na "ON"; aby dezaktywować, wcisnąć [P2] i ustawić na "OFF"; a następnie potwierdzić i przejść do kolejnego ekranu przyciskiem [P3].

● **Wtorek prog 1 / 2 / 3 / 4 OFF**

Aby aktywować ten program na wtorek, należy wcisnąć przycisk [P1] i ustawić na "ON"; aby dezaktywować, wcisnąć [P2] i ustawić

na "OFF"; a następnie potwierdzić i przejść do kolejnego ekranu przyciskiem [P3].

- **Środa prog 1 / 2 / 3 / 4 OFF**

Aby aktywować ten program na środę, należy wcisnąć przycisk [P1] i ustawić na "ON"; aby dezaktywować, wcisnąć [P2] i ustawić na "OFF"; a następnie potwierdzić i przejść do kolejnego ekranu przyciskiem [P3].

- **Czwartek prog 1 / 2 / 3 / 4 OFF**

Aby aktywować ten program na czwartek, należy wcisnąć przycisk [P1] i ustawić na "ON"; aby dezaktywować, wcisnąć [P2] i ustawić na "OFF"; a następnie potwierdzić i przejść do kolejnego ekranu przyciskiem [P3].

- **Piątek prog 1 / 2 / 3 / 4 OFF**

Aby aktywować ten program na piątek, należy wcisnąć przycisk [P1] i ustawić na "ON"; aby dezaktywować, wcisnąć [P2] i ustawić na "OFF"; a następnie potwierdzić i przejść do kolejnego ekranu przyciskiem [P3].

- **Sobota prog 1 / 2 / 3 / 4 OFF**

Aby aktywować ten program na sobotę, należy wcisnąć przycisk [P1] i ustawić na "ON"; aby dezaktywować, wcisnąć [P2] i ustawić na "OFF"; a następnie potwierdzić i przejść do kolejnego ekranu przyciskiem [P3].

- **Niedziela prog 1 / 2 / 3 / 4 OFF**

Aby aktywować ten program na niedzielę, należy wcisnąć przycisk [P1] i ustawić na "ON"; aby dezaktywować, wcisnąć [P2] i ustawić na "OFF"; a następnie potwierdzić i przejść do kolejnego ekranu przyciskiem [P3].

Podmenu M2 -4 PROGRAM WEEKENDOWY:

Program weekendowy termostatu OFF

Umożliwia włączanie i modyfikowanie programu weekendowego termostatu (sobota i niedziela); należy nacisnąć [P1], aby włączyć "ON" lub [P2], aby wyłączyć "OFF", a następnie potwierdzić i przejść do następnego ekranu przyciskiem [P3]. Urządzenie ma 2 programy weekendowe, które umożliwiają 2 zapłony i 2 wyłączenia w ciągu dnia.

- **Start 1 weekend OFF**

Aby ustawić czas pierwszego zapłonu urządzenia (start 1), należy wcisnąć [P1] lub [P2], aby opuścić pierwszy zapłon, ustawić czas na "OFF", a następnie potwierdzić i przejść do następnego ekranu przyciskiem [P3].

- **Stop 1 weekend OFF**

Aby ustawić czas pierwszego zgaszenia urządzenia (stop 1), należy wcisnąć [P1] lub [P2]; aby opuścić pierwsze zgaszenie, ustawić czas na "OFF", a następnie potwierdzić i przejść do następnego ekranu przyciskiem [P3].

- **Start 2 weekend OFF**

Aby ustawić godzinę drugiego zapłonu urządzenia (start 2), należy wcisnąć [P1] lub [P2]; aby opuścić drugi zapłon, ustawić czas na "OFF", a następnie potwierdzić i przejść do następnego ekranu przyciskiem [P3].

- **Stop 2 weekend OFF**

Aby ustawić godzinę drugiego zgaszenia urządzenia (stop 2), należy wcisnąć [P1] lub [P2]; aby opuścić drugie zgaszenie, ustawić czas na "OFF", a następnie potwierdzić i przejść do następnego ekranu przyciskiem [P3].

Podmenu M2 - 5 WYJŚCIE:

Umożliwia wyjście z menu.

Menu M3 - JĘZYK:

Umożliwia wybór jednego spośród dostępnych języków; przewinąć listę języków za pomocą przycisków [P1] lub [P2], a następnie potwierdzić i przejść do poprzedniego ekranu przyciskiem [P3].



Komunikat przewijający się na wyświetlaczu:

LANGUAGE
(język)

Menu M4 - TRYB STAND BY:

Umożliwia aktywowanie trybu czuwania Stand-by, która wyłącza urządzenie, jeżeli temperatura pomieszczenia przekracza przez 60 sekund ustawioną temperaturę o 3°C; aby włączyć lub wyłączyć funkcję, należy nacisnąć przycisk [P1] lub [P2], a następnie potwierdzić i przejść do następnego ekranu przyciskiem [P3].



Komunikat przewijający się na wyświetlaczu:

STAND-BY
(czuwanie)

Menu M5 - TRYB SYGNAŁU AKUSTYCZNEGO:

Umożliwia włączanie i wyłączenie sygnału akustycznego w czasie stanu alarmowego. Aby aktywować lub dezaktywować tę funkcję, należy nacisnąć przycisk [P1] lub [P2], a następnie potwierdzić przyciskiem [P3].



Komunikat przewijający się na wyświetlaczu:
BUZZER
(sygnał akustyczny)

Menu M6 - PIERWSZY ZAŁADUNEK:

Funkcja ta, dostępna jedynie gdy urządzenie jest zgaszone i znajduje się w trybie "OFF", umożliwia załadowanie spirali przy pierwszym uruchomieniu, kiedy zbiornik opału jest pusty. Po wybraniu z menu pozycji M6 na wyświetlaczu przewija się napis [Press More] (Nacisnąć Plus).

Następnie nacisnąć [P2]. Odsysacz dymu uruchamia się z maksymalną prędkością i włącza się spirala (zapalona dioda spirali); urządzenie pozostaje w takim trybie, aż minie czas wskazywany na wyświetlaczu lub do chwili wciśnięcia przycisku [P3].



Komunikat przewijający się na wyświetlaczu:
PRESS MORE
(nacisnąć plus)



Komunikat przewijający się na wyświetlaczu:
90''

Menu M7 – STAN PIECA:

Funkcja ta umożliwia podgląd stanu niektórych zmiennych podczas pracy pieca. W tabeli poniżej przedstawiamy przykładowe dane wyświetlane na ekranie oraz ich znaczenie.



Komunikat przewijający się na wyświetlaczu:
STATUS STOVE
(stan pieca)

Wyświetlany stan	Znaczenie
3,1"	Stan spirali ładowanie pelletu
52'	Time out
Toff	Stan termostatu
106°	Temperatura dymu
1490	Szybkość ekstrakcji dymu

Menu M8 - TYP PELLETU:

Ta funkcja umożliwia wyświetlanie i modyfikowanie parametrów spalania związanych z załadunkiem pelletu.

⚠ OSTRZEŻENIE: Na załadunek pelletu przez system zasilania urządzenia mają wpływ właściwości samego pelletu. Poprzez wprowadzenie różnych rodzajów pelletu można zaobserwować wahania do 20/25%, co przekłada się na wahania mocy cieplnej (patrz pkt 1.4).



Komunikat przewijający się na wyświetlaczu:
PR 54 LOADING PELLETT
(PR 54 ładowanie pelletu 00)

Po pierwszym uruchomieniu należy sprawdzić, czy przez co najmniej 6 kolejnych godzin spalanie spełnia następujące wymagania:

- Opał nie powinien gromadzić się w palniku z powodu nadmiaru opału lub niedostatecznego ciągu.

- Płomień nie powinien gasnąć z powodu niedostatecznej ilości opału lub nadmiernego ciągu.

Prawidłowa praca urządzenia zależy od warunków otoczenia, a w szczególności od ciągu, od rodzaju kształtki połączonej z kanałem dymowym oraz od rodzaju użytego pelletu, dlatego w przypadku, gdy wystąpi jedna z wyżej wymienionych sytuacji, a użytkownik upewnił się, że urządzenie jest czyste (zob. pkt 4.1.3, 4.2.1 i ewentualnie 4.2.2), konieczne może być wybranie innego zestawu parametrów niż ten, który został ustawiony fabrycznie.

Jest 19 parametrów zorganizowanych w zależności od gęstości i ciężaru właściwego pelletu. Wybrać najbardziej odpowiedni parametr, który daje dobre spalanie, stosując się do następujących wskazówek:

- Jeżeli występuje tendencja do kumulowania się pelletu w palniku, należy wybrać parametr niższy od aktualnie używanego, sprawdzić spalanie przez co najmniej jedną godzinę i ewentualnie zmniejszyć wybrany parametr aż do osiągnięcia opisanych powyżej wymogów spalania.
- Jeżeli występuje tendencja do gaśnięcia płomienia, należy wybrać parametr wyższy od aktualnie używanego, sprawdzić spalanie przez co najmniej jedną godzinę i ewentualnie zwiększyć wybrany parametr aż do osiągnięcia opisanych powyżej wymogów spalania.

Naciskając na przyciski [P1] lub [P2] zmienia się procentową wartość załadunku pelletu w zakresie od maksimum + 9 do minimum - 9. Wszelkie dokonane zmiany powodują modyfikację załadunku pelletu. (Ustawienia fabryczne = 0).



UWAGA: Zaleca się prawidłowo wykonać kalibrację spalania, ponieważ zgaśnięcie płomienia może czasami powodować destylację niespalonego pelletu w palniku i potencjalnie może doprowadzić do deflagracji w komorze spalania.

Zestawienie parametrów

Parametry, które należy ustawić w przypadku GAŚNIĘCIA
PŁOMIENIA



Parametry, które należy ustawić w przypadku
GROMADZENIA SIĘ PELLETU

Menu M9 – KALIBROWANIE WYKONYWANE PRZEZ TECHNIKA:

UWAGA! Dostęp do tego menu, możliwy po wprowadzeniu klucza dostępu, zastrzeżony jest dla instalatorów lub doświadczonego personelu, ponieważ niewłaściwie wprowadzone parametry mogą spowodować, że produkt nie będzie się nadawać do danego zastosowania.



Komunikat przewijający się na wyświetlaczu:
KEY ACCESS
(klucz dostępu)

Menu MA - WYJŚCIE:

Umożliwia wyjście z menu.



Komunikat przewijający się na wyświetlaczu:
ESCAPE
(wyjście)

3.3.6 Sygnały alarmowe

! UWAGA! Jeżeli alarm powoduje wyłączenie urządzenia, przed ustawieniem nowego zapłonu należy zawsze usunąć całe paliwo pozostające w palniku.

W razie wystąpienia jakiegś usterki urządzenie interweniuje i sygnalizuje nieprawidłowość, zapalając diodę alarmów (ledowa dioda alarmu jest zapalona) i wysyłając sygnały akustyczne.

i Każdy stan alarmowy powoduje natychmiastowe zgaszenie urządzenia.

Stan alarmu jest wyzwalany po 30 sekundach, z wyjątkiem alarmu BLACK-OUT, alarmy można zresetować naciskając i przytrzymując przycisk [P3]. Przy każdym zresetowaniu alarmu, urządzenie jest gaszone ze względów bezpieczeństwa. Podczas fazy alarmu ledowa dioda alarmu jest zawsze zapalona; jeżeli został aktywowany, uruchomia się także sygnalizator akustyczny, emitując przerywany dźwięk. Jeśli alarm nie zostanie zresetowany, urządzenie i tak zostaje wygaszone, a na wyświetlaczu widoczny będzie komunikat alarmowy.

! UWAGA: Po każdym zdarzeniu alarmowym należy odczekać aż urządzenie całkowicie ostygnie, następnie można je odłączyć: ustawić znajdujący się z tyłu przełącznik w pozycji "OFF" a, jeżeli konieczne będzie przeprowadzenie konserwacji, wyjąć wtyczkę. Po zastosowaniu się do instrukcji poszczególnych rozwiązań można przystąpić do ponownego uruchomienia: odczekać aż urządzenie powróci do stanu "OFF", a następnie ustawić znajdujący się z tyłu przełącznik w pozycji "ON".

Każdy stan alarmowy może być spowodowany awarią urządzenia; w takim przypadku, jeśli urządzenie nie uruchamia się poprawnie po zastosowaniu się odpowiednich instrukcji dotyczących rozwiązań, konieczna będzie interwencja wykwalifikowanego technika w celu zresetowania urządzenia i zweryfikowania przyczyn, które wywołały alarm.

ALARM ENERGETYCZNY BLACK-OUT:

Podczas pracy urządzenia może zabraknąć energii elektrycznej. Przy ponownym uruchomieniu, jeśli czas przerwy w zasilaniu jest krótszy niż 30 sekund, urządzenie ustawia się ponownie w trybie PRACY, w przeciwnym razie wyzwała się alarm.

Na wyświetlaczu przewija się odpowiedni komunikat, a urządzenie wchodzi w stan alarmowy i rozpoczyna wygaszanie.



Komunikat przewijający się na wyświetlaczu:

AL 1 ALAR AL 1 BLACK-OUT
(brak energii)

ALARM CZUJNIKA TEMPERATURY DYMU:

Wyzwała się, jeżeli czujnik dymu jest uszkodzony. Urządzenie przechodzi w stan alarmowy i zapala się ledowa dioda alarmu.

Na wyświetlaczu przewija się odpowiedni komunikat, a urządzenie wchodzi w stan alarmowy i rozpoczyna wygaszanie.

*Rozwiązanie: Wykwalifikowany technik powinien sprawdzić przyczynę wystąpienia alarmu i przywrócić normalną pracę urządzenia.



Komunikat przewijający się na wyświetlaczu:

AL 2 ALAR AL 2 SONDA FUMI
(czujnik dymu)

ALARM ZBYT WYSOKIEJ TEMPERATURY DYMU:

Sygnalizuje zbyt wysoką temperaturę dymu ze spalania spowodowaną przez:

- Niewykonywanie konserwacji okresowych w zakresie czyszczenia urządzenia
- Nieprawidłową kalibrację spalania.

Na wyświetlaczu przewija się odpowiedni komunikat, a urządzenie wchodzi w stan alarmowy i rozpoczyna wygaszanie.

Rozwiązanie: W pierwszym przypadku konieczne jest przeprowadzenie okresowej konserwacji, w drugim należy zwrócić się do wykwalifikowanego technika, który zmieni parametry spalania.



Komunikat przewijający się na wyświetlaczu:
AL 3 ALAR AL 3 HOT FUMI
(zbyt gorący dym)

ALARM AWARII KODERA DYMU:

Występuje w przypadku awarii odsysacza dymu.

Na wyświetlaczu przewija się odpowiedni komunikat, a urządzenie wchodzi w stan alarmowy i rozpoczyna wygaszanie.



Komunikat przewijający się na wyświetlaczu:
AL 4 ALAR AL 4 ASPIRAT-GUASTO
(awaria odsysania)

ALARM BRAKU ZAPŁONU:

Wyzwała się w razie nieudanej próby zapłonu. Urządzenie wchodzi w stan alarmowy, jeżeli po upływie 25 minut temperatura dymu nie przekracza 55°C.

Na wyświetlaczu przewija się odpowiedni komunikat, a urządzenie wchodzi w stan alarmowy i rozpoczyna wygaszanie.

Rozwiązanie: Sprawdzić stan czystości palnika i części znajdującej się poniżej (patrz rozdział 4.1.3).

Całe paliwo w palniku musi być zawsze usunięte.



Komunikat przewijający się na wyświetlaczu:
AL 5 ALAR AL 5 MANCATA ACCENS-
(brak zapłonu)

ALARM BRAKU PELLETU:

Alarm wyzwała się, jeżeli w trybie pracy temperatura dymu spada poniżej 55°C.

Na wyświetlaczu przewija się odpowiedni komunikat, a urządzenie wchodzi w stan alarmowy i rozpoczyna wygaszanie.

Rozwiązanie: Jeśli przy spalaniu widoczna jest tendencja do gaśnięcia, należy skontaktować się z wykwalifikowanym technikiem, który ustawi poprawnie parametry spalania.

Całe paliwo w palniku musi być zawsze usunięte.



Komunikat przewijający się na wyświetlaczu:
AL 6 ALAR AL 6 MANCANO PELLETT
(brak pelletu)

ALARM BEZPIECZEŃSTWA ZBYT WYSOKA TEMPERATURA:

Alarm wyzwała się, gdy ogólny termostat bezpieczeństwa wykrywa temperaturę powyżej dopuszczalnego progu. Termostat interweniuje i wyłącza spiralę, ponieważ umieszczony jest szeregowo wraz z zasilaniem, a urządzenie sygnalizuje stan alarmu (pali się dioda ledowa alarmu).

Na wyświetlaczu przewija się odpowiedni komunikat, a urządzenie wchodzi w stan alarmowy i rozpoczyna wygaszanie.

Po zakończeniu fazy wyłączania należy wykonać następujące czynności:

- Ustawić w pozycji "OFF" przełącznik z tyłu urządzenia.

Gdy urządzenie zostanie całkowicie się ochłodzi, termostat zostanie automatycznie zresetowany.

Rozwiązanie: Jeśli usterka jest chwilowa, przy następnym restarcie urządzenie wznowia normalne działanie; jeśli usterka się utrzymuje, konieczna jest interwencja wykwalifikowanego technika, w celu usunięcia usterki i zweryfikowania przyczyn, które wywołały alarm.



Komunikat przewijający się na wyświetlaczu:

AL 7 ALAR AL 7 SICUREZ-TERMICA

(bezpieczeństwo termiczne)

ALARM BRAK PODCIŚNIENIA:

Aktywuje się, gdy zewnętrzny wyłącznik ciśnieniowy wykryje nadciśnienie w kanale odsysania dymu. Wyłącznik ciśnieniowy interweniuje i wyłącza spiralę, ponieważ jest ona połączona szeregowo, a urządzenie sygnalizuje stan alarmu.

Na wyświetlaczu przewija się odpowiedni komunikat, a urządzenie wchodzi w stan alarmowy i rozpoczyna wygaszanie.

Rozwiązanie: Jeżeli nadciśnienie jest chwilowe, po jego ustąpieniu urządzenie powróci do normalnej pracy. Jeżeli natomiast nadciśnienie się utrzymuje, należy sprawdzić, czy przewód odprowadzania dymu nie jest zatkany.



Komunikat przewijający się na wyświetlaczu:

AL 8 ALAR AL 8 MANCA DEPRESS-

(alarm brak podciśnienia)

3.3.7 Sygnał SERWIS

Aby zapewnić prawidłową i ciągłą pracę urządzenia, należy wykonywać konserwację okresową. Zakres czynności konserwacyjnych jest różny w zależności od liczby godzin pracy i od ilości spalanego opału. Po osiągnięciu 2000 godzin pracy na panelu sterowania pojawia się komunikat SERWIS, informujący o konieczności wykonania konserwacji okresowej, która musi być przeprowadzona przez wykwalifikowanego technika.



Komunikat przewijający się na wyświetlaczu (co minutę przez 10 sekund):

SERVICE

4 KONSERWACJA

4.1 Konserwacja powtarzalna

Przypomina się, że bieżące czynności konserwacyjne w zakresie czyszczenia urządzenia mają na celu zachowanie wydajności cieplnej i funkcjonalnej na przestrzeni czasu.



UWAGA: Wszystkie czynności czyszczenia różnych elementów powinny być wykonywane przy urządzeniu całkowicie zimnym i odłączonym od sieci elektrycznej (wyjęta wtyczka elektryczna).

Czyszczenie i konserwacja urządzenia, które są możliwe do przeprowadzenia przez użytkownika, nie mogą być wykonywane przez dzieci bez nadzoru.

4.1.1 Czyszczenie wyświetlacza i części zewnętrznej obudowy

Czyszczenie ma miejsce za pomocą miękkiej, suchej szmatki, bez stosowania żadnego detergentu lub chemicznego środka.

4.1.2 Czyszczenie ceramicznej szyby

Do wykonania w razie potrzeby.



Jakość i rodzaj opału oraz jego tryb użycia może wpłynąć na częstotliwość czyszczenia ceramicznej szyby.

1. W celu optymalnego wyczyszczenia szyby ceramicznej zaleca się stosowanie specjalnego detergentu "Puliglass" PRODUCENTA: spryskaj niewielką jego ilość na szmatkę, a następnie pocieraj nią zabrudzenie aż szyba stanie się czysta.



Nigdy nie spryskiwać bezpośrednio na ceramiczną szybę detergentu "Puliglass" lub żadnego innego płynu służącego do czyszczenia.



ZABRANIA się stosowania ściernych gąbek lub podobnych produktów do czyszczenia ceramicznej szyby, gdyż mogłyby one nieodwołalnie ją uszkodzić.



UWAGA! Upewnić się, że drzwi zostały dobrze zamknięte po każdym otwarciu w celu wyczyszczenia ceramicznej szyby.



4.1.3 Konserwacja powtarzalna typu A

Powinna być wykonywana co najmniej 2 razy w tygodniu lub codziennie w zależności od warunków użytkowania.

i Na podstawie doświadczenia użytkownik powinien ustalić optymalną częstotliwość czyszczenia i konserwacji urządzenia.

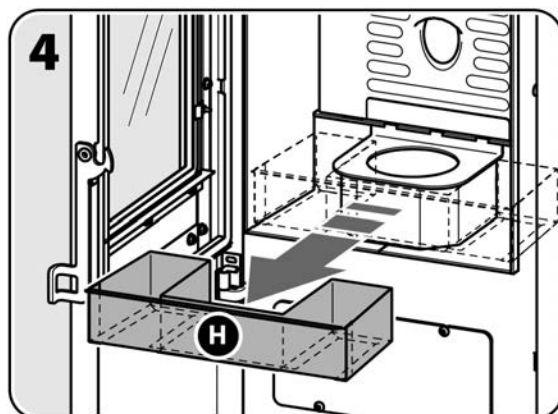
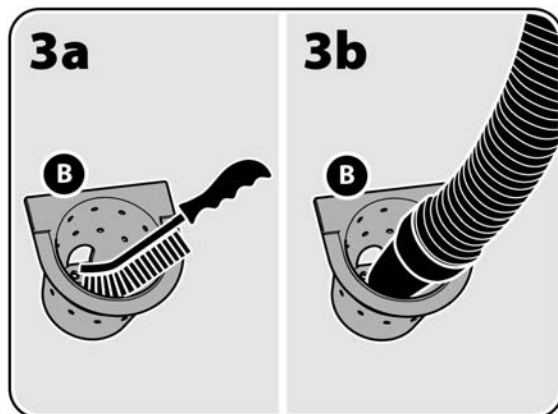
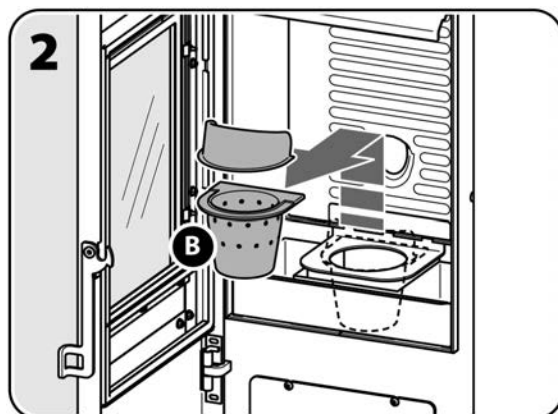
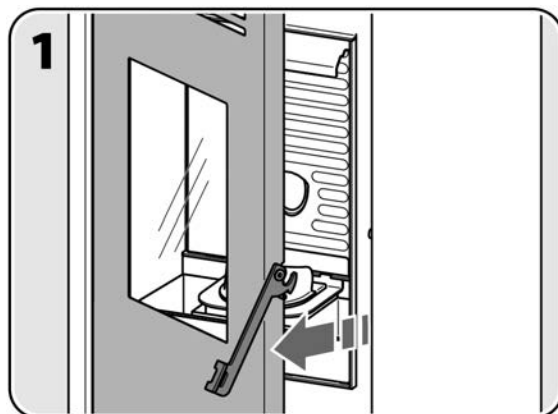
! **UWAGA:** Wszystkie czynności czyszczenia różnych elementów powinny być wykonywane przy urządzeniu całkowicie zimnym i odłączonym od sieci elektrycznej (wyjęta wtyczka elektryczna). Czyszczenie i konserwacja urządzenia, które są możliwe do przeprowadzenia przez użytkownika, nie mogą być wykonywane przez dzieci bez nadzoru.

Częstotliwość prac konserwacyjnych zwiększa się proporcjonalnie do godzin pracy i wymaganej wydajności urządzenia.

! **UWAGA!** Przed przystąpieniem do czyszczenia urządzenia należy się upewnić, czy popiół jest zimny. Jeżeli ten warunek bezpieczeństwa jest spełniony, do usunięcia popiołu można użyć odkurzacza.

Poniżej przedstawiono czynności wykonywane w ramach konserwacji bieżącej typu A:

1. Otworzyć powoli drzwiczki w taki sposób, aby zgromadzony popiół nie uniósł się pod wpływem szybkiego ruchu.
2. Zdjąć palnik [B].
- 3a. Za pomocą odkurzacza i szczotki z włosiem ze stali lub innego mocno ściernego materiału wyczyścić palnik [B] z popiołu i ewentualnych większych zeskoriepień, które mogłyby blokować kanały wentylacyjne.
- 3b.
4. Przytrzymać i całkowicie wyjąć popielnik komory spalania [H], aby go opróżnić.

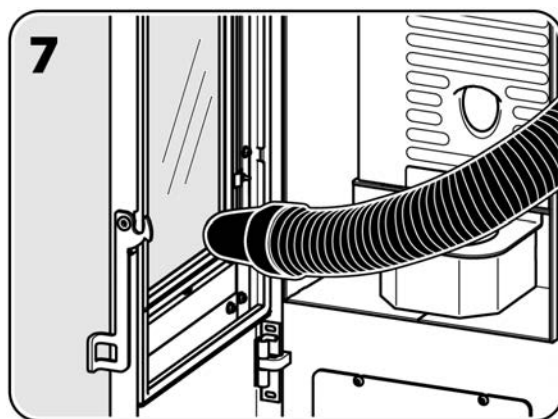
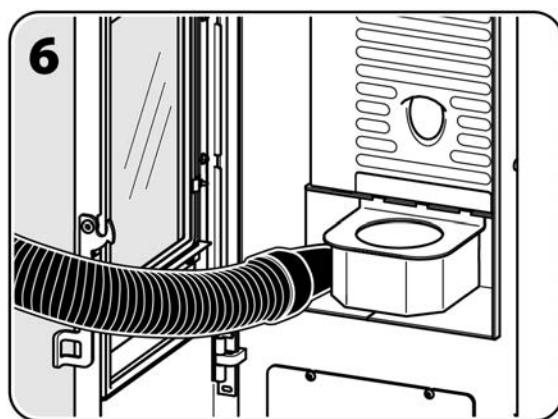
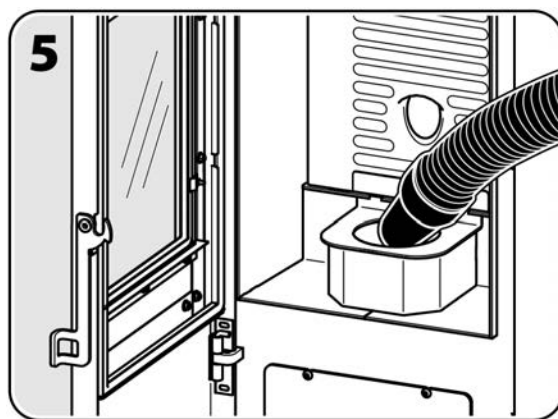


5. Używając odkurzacza o odpowiedniej mocy (1000÷1300 W) usunąć cały popiół nagromadzony w komorze spalania i w popielniku palnika.
6. Dokładnie usunąć odkurzaczem cały popiół, który pozostał w miejscu, gdzie znajdował się popielnik.
7. Dokładnie usunąć cały popiół osadzony na drzwiczkach.

Po zakończeniu czyszczenia zamontować zdjęte elementy, wykonując wyżej wymienione czynności w odwrotnej kolejności.



UWAGA: Ustawić palnik w prawidłowej pozycji, aby uniknąć nieudanych prób zapłonów i potencjalnego nadciśnienia w komorze spalania i/lub gromadzenia się granulek pelletu.



4.2 Konserwacja okresowa

Przypominamy, że przeprowadzanie zalecanej konserwacji okresowej w zakresie czyszczenia urządzenia (typu B i C) zapewnia zachowanie przez dłuższy czas jego wydajności cieplnej i funkcjonalnej. Aby zapewnić trwałość rezultatów konserwacji urządzenia, należy wykonywać również konserwację układu odprowadzania dymu.

! UWAGA! Po około 150 godzinach użytkowania lub po zużyciu około 200 kg opału należy sprawdzić i wyczyścić przewód do odprowadzania dymu poprzez odpowiednie drzwiczki inspekcyjne, a w razie ich braku, zdejmując demontowalne elementy urządzenia.

4.2.1 Konserwacja okresowa typu B

Należy ją wykonywać jako uzupełnienie konserwacji bieżącej typu A po upływie około 350÷400 godzin pracy lub po zużyciu około 500÷600 kg opału.

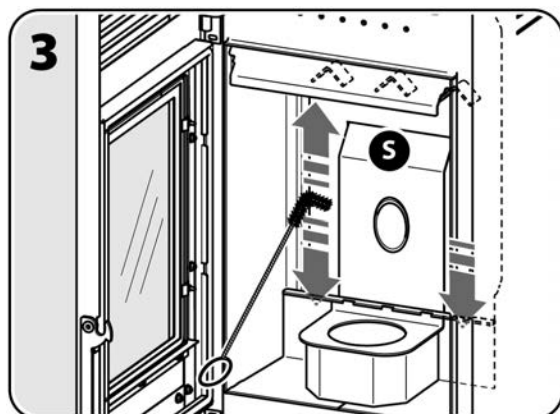
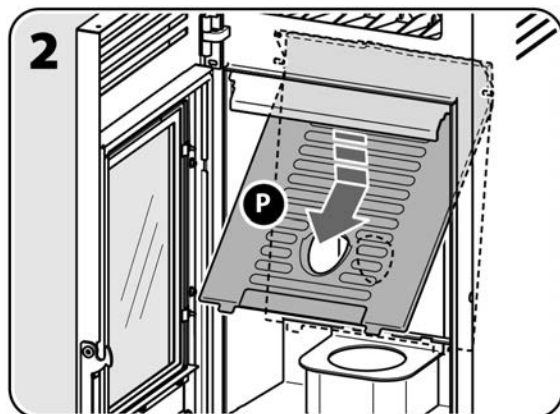
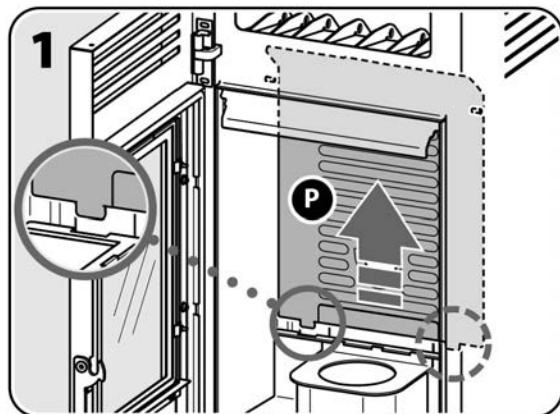
! UWAGA: Stosowanie pelletu wytwarzającego duże ilości pozostałości spalania powoduje, że urządzenie szybciej się brudzi, co z kolei prowadzi do częstego gromadzenia się granulek pelletu. W takim przypadku konieczne należy odpowiednio zwiększyć częstotliwość okresowych konserwacji typu B i przeprowadzać je nie rzadziej niż po 250 ÷ 300 godzinach użytkowania.

! UWAGA: Wszystkie czynności czyszczenia różnych elementów powinny być wykonywane przy urządzeniu całkowicie zimnym i odłączonym od sieci elektrycznej (wyjęta wtyczka elektryczna). Czyszczenie i konserwacja urządzenia, które są możliwe do przeprowadzenia przez użytkownika, nie mogą być wykonywane przez dzieci bez nadzoru.

! UWAGA! Przed przystąpieniem do czyszczenia urządzenia należy się upewnić, czy popiół jest zimny. Jeżeli ten warunek bezpieczeństwa jest spełniony, do usunięcia popiołu można użyć odkurzacza.

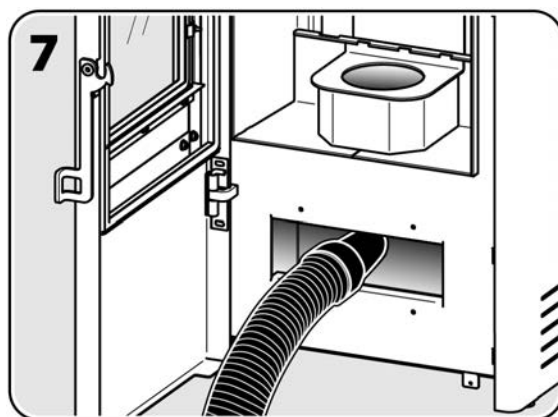
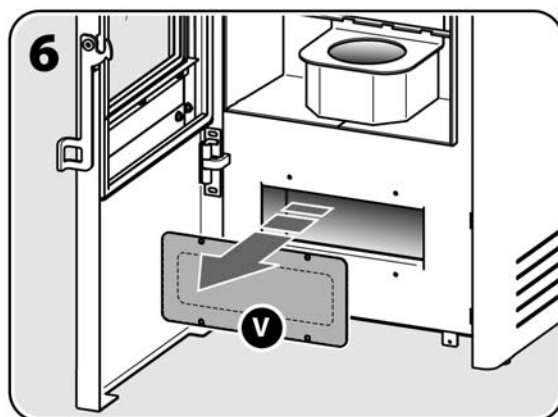
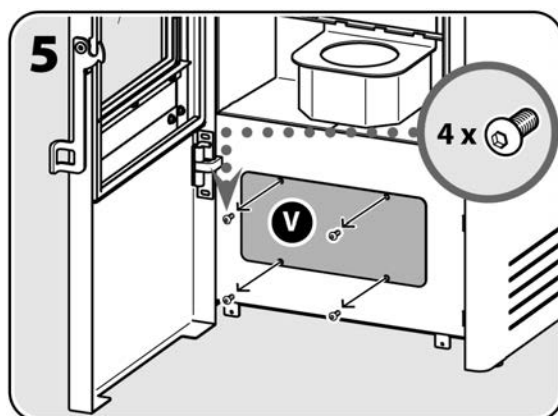
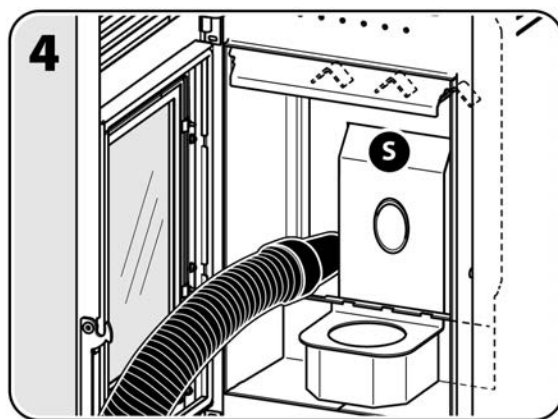
Poniżej przedstawiono czynności wykonywane w ramach konserwacji typu B:

1. Obiema rękami uchwycić żeliwną płytę [P], podnieść ją, lekko przechylić
2. i wyjąć uważając, aby nie uderzyć o konstrukcję urządzenia.
3. Starannie wyczyścić cały tył żeberkowego wymiennika ciepła [S] za pomocą załączonej szczotki zagiętej pod kątem 90°. Wyczyścić również wnętrze dwóch otworów w dolnej części (zob. strzałki na rysunku).



4. Dokładnie odkurzyć odkurzaczem całą sadzę i popiół usunięty z żeberkowego wymiennika ciepła [S].
5. Odkręcić i wyjąć 4 śruby, które przytrzymują pokrywę pojemnika na popiół w wymienniku ciepła [V].
6. Zdjąć pokrywę komory na kurz z wymiennika [V], przytrzymując jednocześnie uszczelkę.
7. Zebrać sadzę za pomocą łopatkki, a następnie usunąć odkurzaczem sadzę i popiół pozostający w pojemniku na popiół wymiennika.

Po zakończeniu czyszczenia zamontować zdjęte elementy, wykonując wyżej wymienione czynności w odwrotnej kolejności.



4.2.2 Konserwacja okresowa typu C

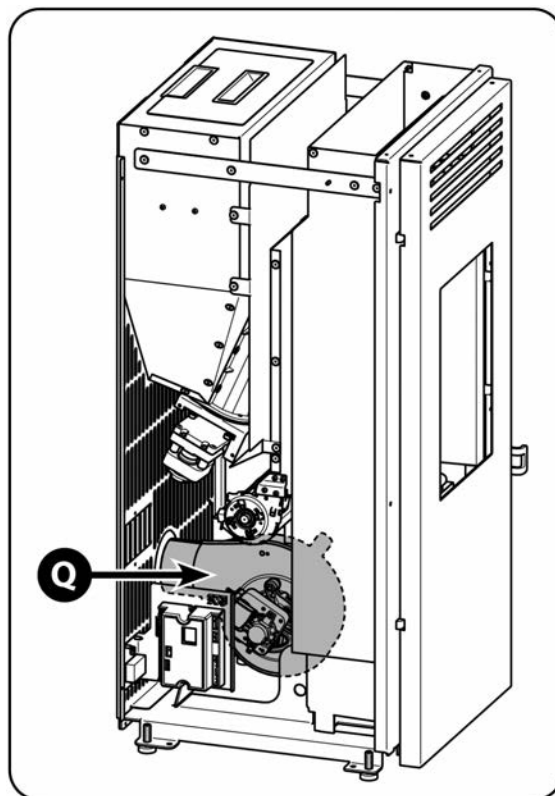
Czynność tę należy wykonywać po zakończeniu sezonu grzewczego lub po 2000 godzinach pracy urządzenia, oprócz konserwacji typu A i B przeprowadzanych w odpowiednich dla nich częstotliwościach.

i Celem tej okresowej konserwacji typu C jest wyczyszczenie odsysacza dymu [Q] i jego obudowy oraz łatwe i bardzo dokładne wyczyszczenie dolnej części wymiennika ciepła. Operację należy wykonywać po obu stronach urządzenia, zdejmując zewnętrzną obudowę.

! UWAGA! Czynność ta musi być wykonywana przez wykwalifikowanego technika, który oceni potrzebę usunięcia odsysacza dymu w celu jego oczyszczenia.

! UWAGA: Wszystkie czynności czyszczenia różnych elementów powinny być wykonywane przy urządzeniu całkowicie zimnym i odłączonym od sieci elektrycznej (wyjęta wtyczka elektryczna). Czyszczenie i konserwacja urządzenia, które są możliwe do przeprowadzenia przez użytkownika, nie mogą być wykonywane przez dzieci bez nadzoru.

! UWAGA! Przed przystąpieniem do czyszczenia urządzenia należy się upewnić, czy popiół jest zimny. Jeżeli ten warunek bezpieczeństwa jest spełniony, do usunięcia popiołu można użyć odkurzacza.



4.2.3 Kontrola uszczelek

W trakcie konserwacji na zakończenie sezonu grzewczego należy zlecić wykwalifikowanemu technikowi przeprowadzenie kontroli szczelności uszczelek drzwiczek i wszystkich zdejmowanych części.

Zwykle, należy je wymieniać w odstępach od jednego do trzech lat, w zależności od rodzaju urządzenia, intensywności użycia, itp. Uszczelki powinny być lekko elastyczne w dotknięciu: jeżeli są całkowicie zeszlone, należy je wymienić.

4.2.4 Czyszczenie przewodów odprowadzania dymu

Nawet najlepsze urządzenia i kominy nie są wolne od tworzenia osadu kreozytu, zatem regularne czyszczenie komina lub pionowych rur odprowadzania dymu jest niezbędne w celu zmniejszenia osadu.

Zaleca się przeprowadzanie czyszczenia co najmniej raz w roku lub dużo częściej, jeżeli urządzenie jest codziennie używane i jest używany opał o właściwościach odmiennych od podanych w podrozdziale 1.4.

Zaleca się powierzenie czyszczenia profesjonalnemu kominiarzowi, o którego adres można zwrócić się do dealera.

Interwencja technika-kominiarza może stanowić skuteczne i oszczędne rozwiązanie mające na celu zapobieżenie korozji urządzenia, zachowanie jego wydajności i zapewnienie niezbędnych warunków bezpieczeństwa zapewniających spokój ducha.

i Bezpośrednio przed rozpoczęciem kolejnego sezonu, szczególnie w domach, które nie są stale zamieszkałe, zaleca się sprawdzenie stanu kanału dymnego i komina, nawet jeśli zostały już wyczyszczone tak, aby zweryfikować obecność ewentualnych przeszkód takich, jak ptasie gniazda, owady lub małe gryzonie.

4.3 Wyłączenie urządzenia z użytkowania

Niezależnie od czynności przeprowadzanych w ramach konserwacji okresowej zaleca się, aby zazwyczaj na zakończenie sezonu grzewczego, przed wyłączeniem urządzenia z użytkowania, uruchomić je w celu całkowitego wykorzystania pelletu.



UWAGA! W okresie nieużytkowania urządzenia należy wyjąć wtyczkę elektryczną z gniazdka.

4.4 Awarie / Przyczyny / Rozwiązania

Urządzenie nie ma zasilania elektrycznego.

- Kabel zasilający jest uszkodzony lub odłączony od gniazdka (sieci elektrycznej).
- Przepalił się bezpiecznik wewnątrz karty elektronicznej (zob. pkt 4.4.1).

Kilkakrotnie powtarza się brak zapłonu:

- Uszczelka drzwiczek jest w złym stanie.
- Nie wykonano bieżącej konserwacji komory spalania (zob. pkt 4.1.3).
- Przepaliła się cewka zapłonowa lub czujnik pomiaru temperatury dymu (w takim przypadku należy zwrócić się do serwisu technicznego).

Nie działa wentylacja:

- Wentylator może być spalony lub zablokowany (w tym przypadku należy wezwać serwis techniczny).

W palniku jest zbyt dużo pelletu (który w związku z tym wydostaje się na zewnątrz palnika):

- Być może trzeba będzie zmienić parametry spalania ładunku pelletu (patrz punkt 3.3.5 - Menu M8).
- Otwory w palniku mogą być zatkane przez zaskorupiały osad (patrz punkt 4.1.3, rysunek 3).
- Być może urządzenie nie było regularnie poddawane okresowej konserwacji (patrz punkt 4.1.3 i 4.2). Jeżeli stosowany pellet wytwarza dużą ilość pozostałości spalania, koniecznie należy odpowiednio zwiększyć częstotliwość okresowych konserwacji typu B i przeprowadzać je nie rzadziej niż co 250 ÷ 300 godzinach użytkowania.
- Uszczelka drzwiczek jest w złym stanie.
- Brakuje powietrza do spalania (jeżeli problem nie ustąpi również po wyczyszczeniu urządzenia, należy zwrócić się do serwisu technicznego).
- Silnik odprowadzania dymu nie działa prawidłowo (w takim przypadku należy zwrócić się do serwisu technicznego).
- Opał jest wilgotny.
- Wlot powietrza do spalania jest zatkany.

W pomieszczeniu jest obecny dym:

- Uszczelki mogą być w złym stanie.
- W tym samym pomieszczeniu może być obecne inne funkcjonujące urządzenie (piec, komin, kuchenka opalana drewnem, okap zasysający) lub нефunkcjonujące (otwarty komin), którego ciąg może ograniczać lub ujemnie wpływać na ciąg urządzenia lub odwrotnie.
- Nie wykonano prawidłowej konserwacji urządzenia (zob. pkt 4.1.3 i 4.2).
- Rura odprowadzania dymu (kanał dymny i komin) może być zabrudzona lub straciła szczelność.
- Przyłącze do kominu może nie być wykonane w sposób prawidłowy.
- Wymiary przewodu kominowego mogą nie odpowiadać wymaganiom przedstawionym w niniejszej instrukcji (zob. pkt 2.3.3 i 2.3.4).
- W trakcie pierwszych zapalań, lakier może wydzielać zapach, zatem należy wystarczająco przewietrzyć pomieszczenie.
- Mogą być obecne przeszkody (rośliny, obiekty budowlane) przekraczające wysokość wykończenia kominu i blokujące odpływ dymu.
- Ciąg powietrza w kominie może być nieprawidłowy.

4.4.1 Wymiana bezpiecznika

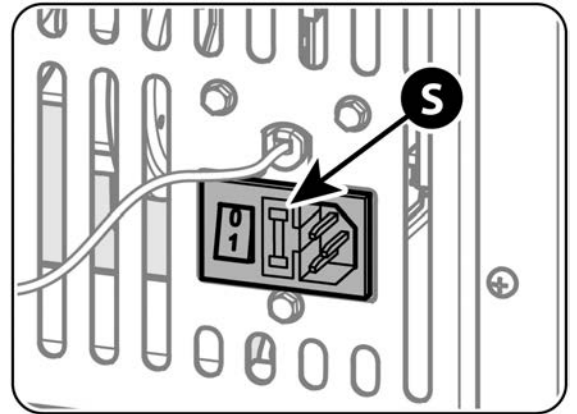
Jeżeli po naciśnięciu wyłącznik główny nie świeci się i wyświetlacz panelu sterowania jest wyłączony, konieczna może być wymiana bezpiecznika.



UWAGA! Czynność tę należy wykonywać wyłącznie wtedy, gdy urządzenie jest całkowicie zimne i odłączone od zasilania elektrycznego (odłączona wtyczka elektryczna).

Aby wymienić bezpiecznik znajdujący się na wysokości podłączenia do przewodu zasilającego, należy wykonać następujące czynności:

- Odłączyć przewód zasilania i wyciągnąć ostrożnie szufladkę, w której znajduje się bezpiecznik [S] (patrz rysunek 1).
- Sprawdzić, czy bezpiecznik nie jest uszkodzony.
- Wymienić uszkodzony bezpiecznik na nowy i założyć go, wykonując powyższe czynności w odwrotnej kolejności.



Włożyć wtyczkę elektryczną i ponownie nacisnąć wyłącznik główny.

Jeżeli problem nadal występuje lub jeżeli bezpiecznik ponownie się przepali, należy zwrócić się do serwisu technicznego.

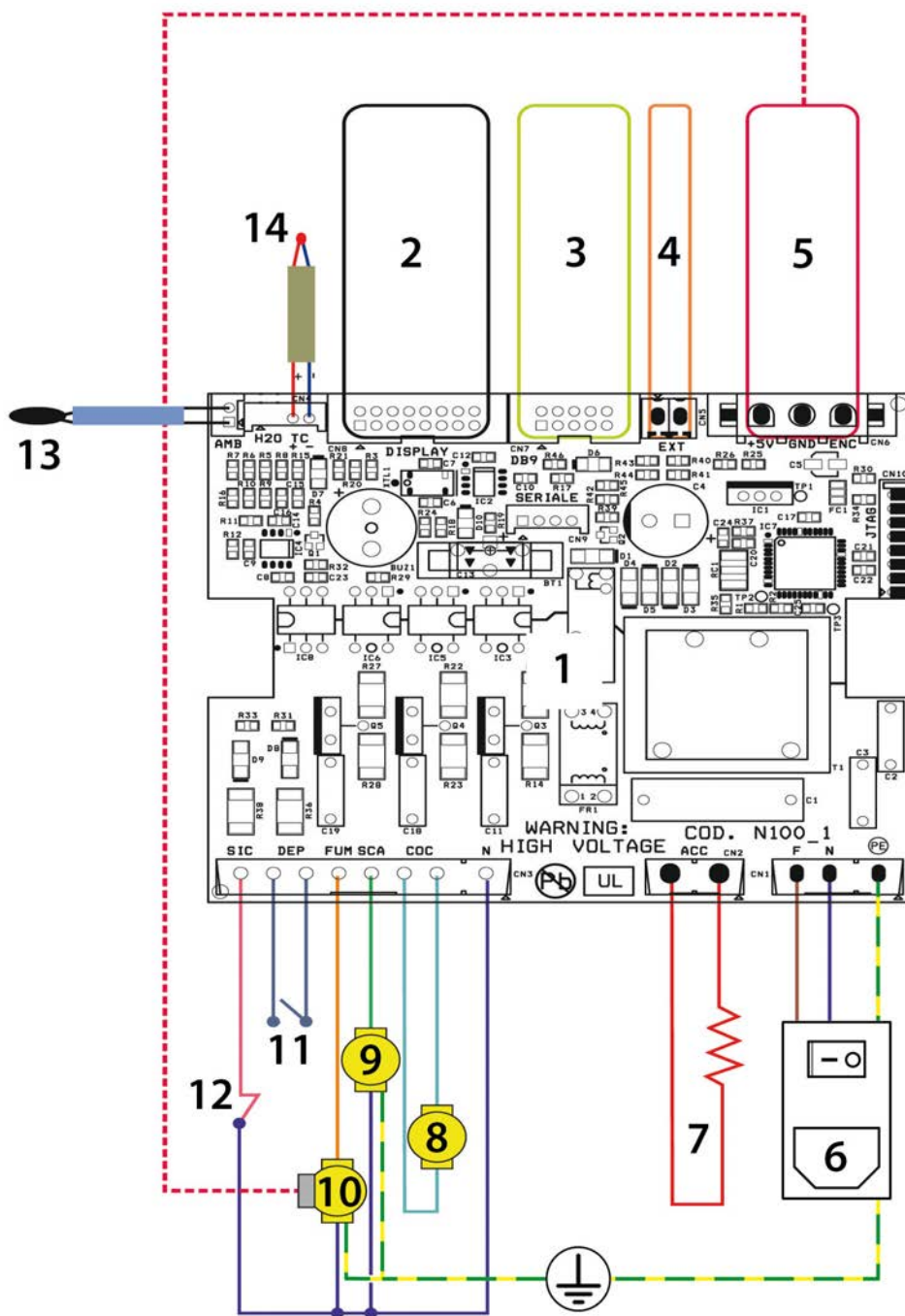
Specyfikacja bezpiecznika: bezpiecznik "5A T 5x20 (zwłoczny)".

5 ZASTRZEŻONE DLA TECHNIKA

5.1 Schemat elektryczny

! UWAGA! Wyłącznik główny nie zapewnia odłączenia od sieci elektrycznej, dlatego przed zdjęciem obudowy lub tylnego panelu i/lub śrub blokujących wewnątrz na kartę elektroniczną należy zawsze odłączyć kabel zasilający.

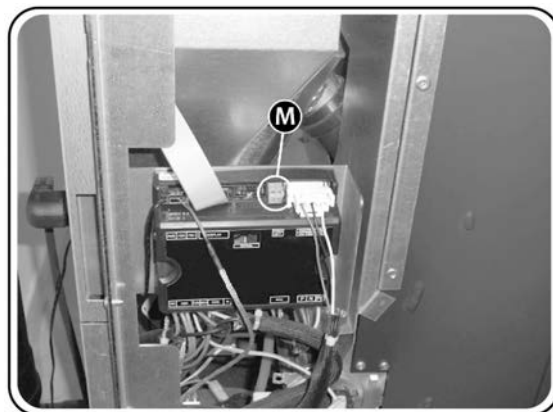
OBJAŚNIENIE SCHEMATU MONTAŻOWEGO ZESPOŁU



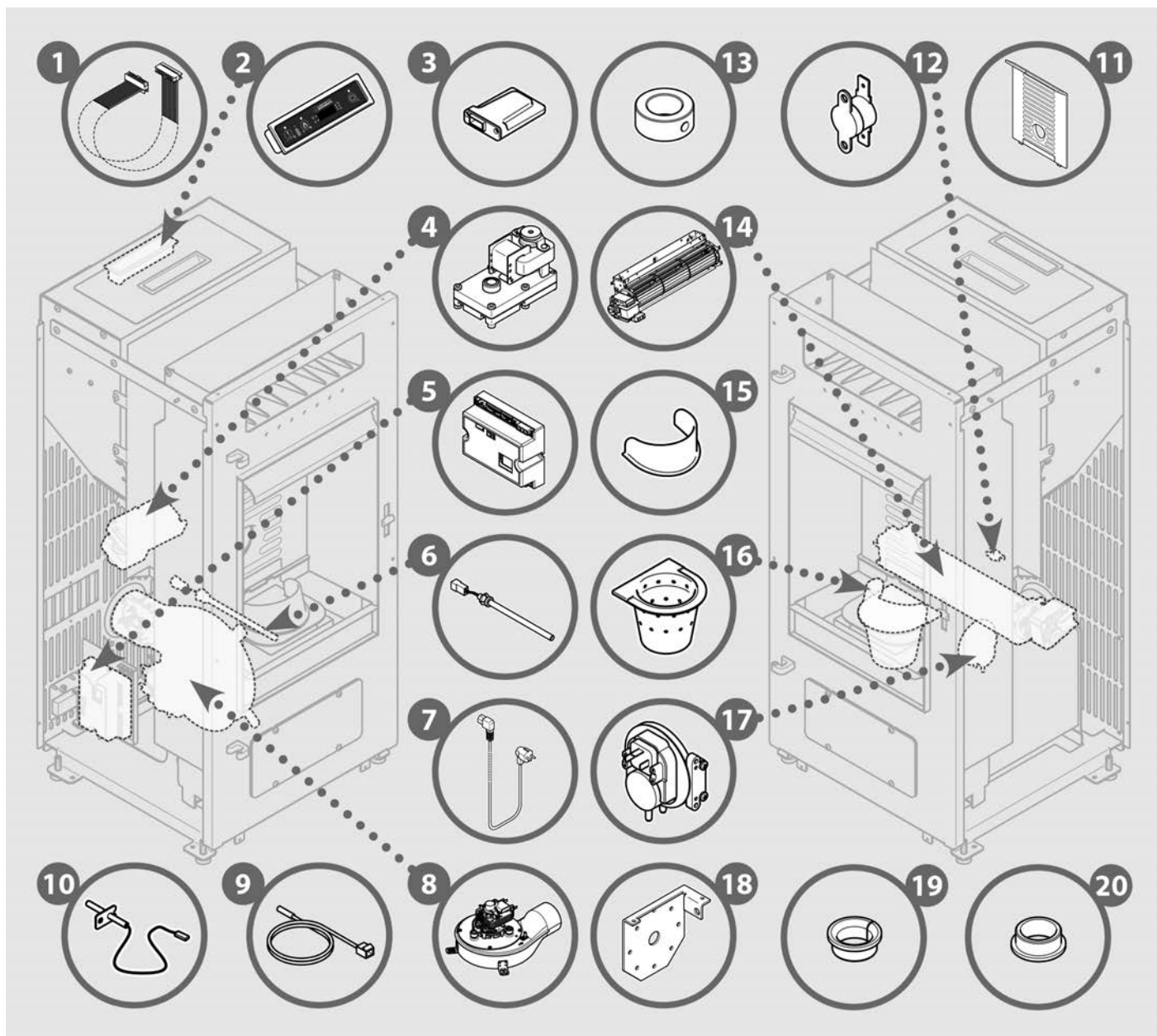
- | | | |
|----------------------------------|-------------------------|-----------------------------------|
| 1. Karta elektroniczna | 6. Zasilanie 230 VAC | 11. Presostat |
| 2. Panel sterowania | 7. Cewka zapłonowa | 12. Termostat |
| 3. Port szeregowy do komunikacji | 8. Motoreduktor ślimaka | 13. Czujnik temperatury otoczenia |
| 4. Termostat zewnętrzny * | 9. Wentylator | 14. Czujnik dymu |
| 5. Koder odsysacza dymu | 10. Wyciąg dymu | *Opcja |

5.2 Podłączenie do termostatu lub przełącznika

Urządzenie może być włączane i wyłączane za pomocą czystego styku z termostatu lub zewnętrznego przełącznika podłączonego do odpowiedniego zacisku [M] znajdującego się na karcie elektronicznej urządzenia, ustawiając temperaturę pomieszczenia poniżej 6°C (patrz punkt 3.3.4).



5.3 Lista części zamiennych



1. 1043030600 - Przewód płaski centraliki/konsoli
2. 1046202600M - Panel sterowania
3. 1532903900 - Moduł WI-FI
4. 1044002600 - Motoreduktor ślimaka
5. 1041003400 - Karta elektroniczna neutralna
6. 1049200300 - Cewka zapłonowa
7. 1046100500 - Kabel zasilania
8. 1184046410 - Wyciąg dymu
9. 1042003500 - Czujnik temperatury otoczenia
10. 1042004100 - Czujnik dymu
11. 1121112601 - Płyta tylna

12. 1042004400 - Sonda clixon
13. 1107671104 - Pierścień blokujący silnika ślimaka
14. 1040021100 - Wentylator
15. 1121119001 - Wyłącznik płomienia
16. 1121119301 - Palnik
17. 1042200700 - Presostat
18. 1102672812 - Kołnierz silnika
19. 1010009000 - Łożysko ślizgowe
20. 1010009200 - Tuleja teflonowa
00. 1043013800 - Okablowanie elektryczne 2
00. 1251114800 - Szyba ceramiczna

5.4 Registre d'intervencions

1	3
2	

1	3
2	

1	3
2	

1	3
2	

1	3
2	

1	3
2	

1. DATA
2. PODPIS TECHNIKA
3. KRÓTKI OPIS ZABIEGU

Producent zastrzega sobie prawo do wprowadzenia zmian z powodów technicznych lub handlowych bez uprzedniego powiadomienia, i nie ponosi odpowiedzialności za ewentualne błędy lub nieścisłości w treści niniejszej instrukcji. Zabrania się reprodukcji zdjęć, rysunków i tekstu, nawet jeśli jest ona tylko częściowa. Kto naruszy ten zakaz zostanie ukarany zgodnie z obowiązującymi przepisami. Podane dane i wymiary mają charakter orientacyjny.



ZAKŁAD PRODUKCYJNY:
36020 Pove del Grappa (VI) – WŁOCHY
Via A. da Bassano, 7/9 - Tel. +39 0424 800500 - Faks +39 0424 800590
www.caminettimontegrappa.it