



## OPCJE DEKORACJI PALENISKA

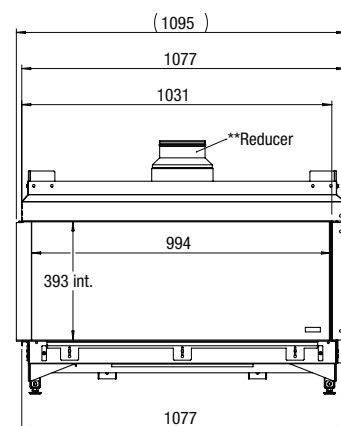
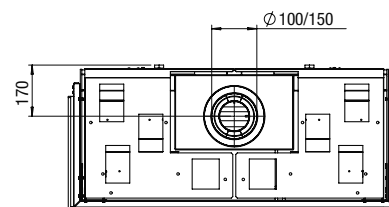


### Dodatkowa funkcja grzania

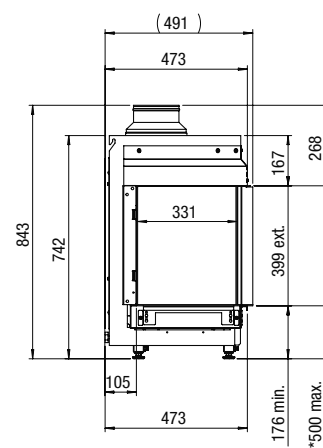
Nie

### Przewód kominowy

100/150



\*\* Comes standard with the gas fire



\* Incl. optional adjustable feet

## Specyfikacje

### Wymiary zewn. (szer. x wys. gł.) [mm]

1095 x 843 x 491

### Palenisko (szer. x wys.) [mm]

994 x 393 x 331

### Palnik

Flat Burner

### Materiały dekoracyjne (opcjonalne)

Zestaw polan

### Wnętrze kominka

Ściana tylna z gładkiej stali

### Zdalne sterowanie

Pilot GV60

### Moc cieplna

9,2 kW

### System sterowania

Mertik

### Klasa energetyczna

B

### Wyposażenie dodatkowe (płatne)

-

# Smart Duet | L

Model urządzenia	Duet Smart L
Typ komina	C11/C31/C91
Średnica przewodu kominowego	100/150
Przyłącze gazowe	3/8"
Dodatkowa funkcja grzania pośredniego	nie
Kategoria	II2E3B/P

	Oznaczenie				Jednostka	
Typ gazu/Ciśnienie wejściowe			G20-20	G30-30	G31-30	mbar
Emisja	NOx		82	90	87	mg/kWh (GVC)

Bezpośrednia moc cieplna						
Nominalna moc cieplna	P <sub>nom</sub>		9,2	8,3	7,0	kW
Minimalna moc cieplna (orientacyjna)	P <sub>min</sub>		4,9	4,4	3,8	kW

Sprawność użytkowa (NCV)						
Przy nominalnej mocy cieplnej	$\eta_{th,nom}$		89,9	89,9	89,9	%
Przy minimalnej mocy cieplnej (orientacyjna)	$\eta_{th,min}$		85,5	85,5	85,5	%

Dane wejściowe urządzenia						
Nominalne obciążenie cieplne	Hi		10,2	9,2	7,8	kW
Maksymalne natężenie przepływu gazu			1,09	0,28	0,317	m <sup>3</sup> /h
				0,7	0,6	kg/h
Ciśnienie palnika przy pełnym obciążeniu			12,5	26	26	mbar

Zapotrzebowanie na energię stałego płomienia pilotującego						
Zapotrzebowanie na energię płomienia pilotującego (o ile dotyczy)	P <sub>pilot</sub>		0,15	0,15	0,15	kW

Zużycie energii elektrycznej						
Przy nominalnej mocy cieplnej	elmax		0	0	0	kW
Przy minimalnej mocy cieplnej	elmin		0	0	0	kW
W trybie czuwania	eISB		0	0	0	kW

Efektywność energetyczna						
Klasa efektywności energetycznej			B	B	B	
Współczynnik efektywności energetycznej	EEl		86	86	86	

Wymienione wartości nie dają podstaw do jakichkolwiek roszczeń. Kominki zasilane propanem mają mniejszą wysokość płomienia. Wydajność, pojemność, wskaźnik i klasa efektywności energetycznej mierzone na podstawie gazu typu G20.