



## Specyfikacje

### Wymiary zewn. (szer. x wys. gł.) [mm]

550 x 672 x 479

### Palenisko (szer. x wys.) [mm]

460 x 335 x 250

### Palnik

Log Burner

### Materiały dekoracyjne (opcjonalne)

Zestaw polan

### Wnętrze kominka

Ściana tylna ze stalowych, pionowych żeberek

### Zdalne sterowanie

Pilot GV60

### Moc cieplna

6,1 kW

### System sterowania

Mertik

### Klasa energetyczna

A

### Wyposażenie dodatkowe (płatne)

-

## OPCJE DEKORACJI PALENISKA

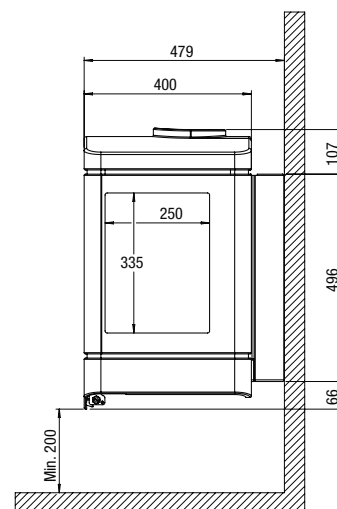
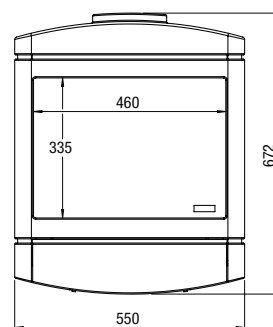
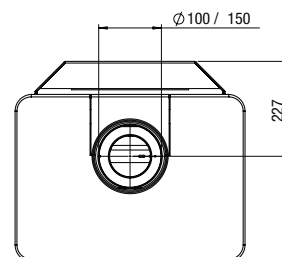


### Dodatkowa funkcja grzania

Nie

### Przewód kominowy

100/150



Model urządzenia	Skive
Typ komina	C11/C31/C91
Średnica przewodu kominowego	100/150
Przyłącze gazowe	3/8"
Dodatkowa funkcja grzania pośredniego	nie
Kategoria	II2E3B/P

	Oznaczenie				Jednostka
Typ gazu/Ciśnienie wejściowe		G20-20	G30-30	G31-30	mbar
Emisja	NOx	111	125	120	mg/kWh (GVC)

Bezpośrednia moc cieplna						
Nominalna moc cieplna	P <sub>nom</sub>		6,1	6,1	5,2	kW
Minimalna moc cieplna (orientacyjna)	P <sub>min</sub>		3,0	3,0	2,6	kW

Sprawność użytkowa (NCV)						
Przy nominalnej mocy cieplnej	η <sub>th,nom</sub>		93,4	93,4	93,4	%
Przy minimalnej mocy cieplnej (orientacyjna)	η <sub>th,min</sub>		88,0	88,0	88,0	%

Dane wejściowe urządzenia						
Nominalne obciążenie cieplne	Hi		6,5	6,5	5,6	kW
Maksymalne natężenie przepływu gazu			0,69	0,2	0,228	m <sup>3</sup> /h
				0,5	0,43	kg/h
Ciśnienie palnika przy pełnym obciążeniu			10	22	22	mbar

Zapotrzebowanie na energię stałego płomienia pilotującego						
Zapotrzebowanie na energię płomienia pilotującego (o ile dotyczy)	P <sub>pilot</sub>		0,15	0,15	0,15	kW

Zużycie energii elektrycznej						
Przy nominalnej mocy cieplnej	elmax		0	0	0	kW
Przy minimalnej mocy cieplnej	elmin		0	0	0	kW
W trybie czuwania	eISB		0	0	0	kW

Efektywność energetyczna						
Klasa efektywności energetycznej			A	A	A	
Współczynnik efektywności energetycznej	EEl		89	89	89	

Wymienione wartości nie dają podstaw do jakichkolwiek roszczeń. Kominki zasilane propanem mają mniejszą wysokość płomienia. Wydajność, pojemność, wskaźnik i klasa efektywności energetycznej mierzone na podstawie gazu typu G20.