

Poêle à bois
ODE

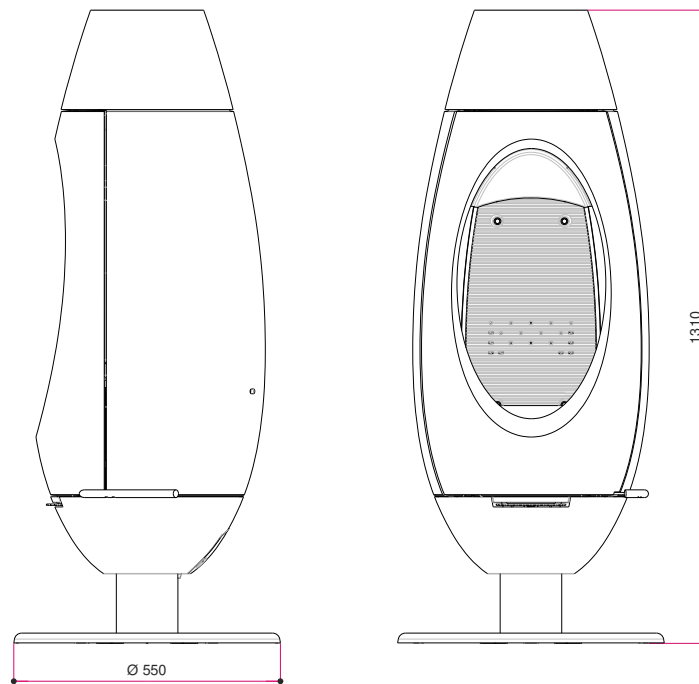
Référence P914944

Notice particulière d'utilisation et d'installation

Consulter attentivement ce complément **notice particulière** ainsi que la **notice générale** également livrée avec l'appareil

Caractéristiques suivant EN 13240 :

Puissance nominale	10 kW
Rendement	76 %
Taux de CO%	0.09 %
Classement Flamme Verte	★★★★★★
Concentration de poussières rejetées à 13% d'O ₂	30 mg/Nm ³
T° fumées	359 °C
Combustible recommandé	Bois / bûches de 25 cm
Débit massique des fumées	8.2 g/s
Protection du sol : placer l'appareil sur une dalle en béton de largeur 50 cm, longueur 50 cm, épaisseur 45mm recouverte d'une face réfléchissante côté appareil (plaque métallique type inox, ou face céramisée brillante), l'appareil étant placé au centre de cette dalle. Distance minimale à respecter par rapport aux matériaux <u>combustibles</u> adjacents : Arrière : 80 cm latérale : 80 cm Si les parois avoisinantes sont en matériaux incombustible et ne se dégradent pas sous l'action de la chaleur (la température du mur pouvant atteindre 200 °C), ces dimensions peuvent être réduites à 15 cm.	
Combustion prolongée	8 heures



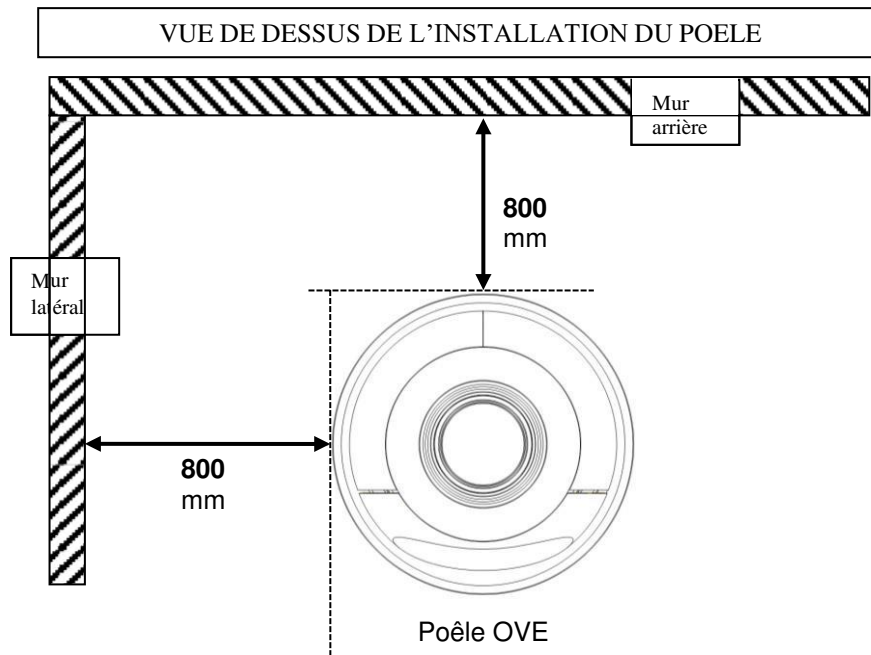
Caractéristiques de construction :

Masse de l'appareil	167 kg	
Chambre de combustion	Avec système de post combustion	
Raccordement au conduit de fumée par la buse située sur le dessus de l'appareil	Diamètre 180 mm	
Encombrement	Voir schéma ci-dessus	
Dimensions de la porte	h 795 mm	lg 453 mm
Dimensions de la vitre	h 579 mm	lg 327.5 mm
Plaque signalétique	Gravé sous le cendrier	

INSTRUCTION POUR L'INSTALLATION DE L'APPAREIL.

Pour limiter l'échauffement des parois voisines du poêle à 65K (K = degrés Celsius au-dessus de la température ambiante), il est nécessaire de respecter les distances minimales indiquées sur le schéma ci-dessous.

Si les parois avoisinantes sont en matériaux incombustible et ne se dégradent pas sous l'action de la chaleur (la température du mur pouvant atteindre 200 °C), ces dimensions peuvent être réduites à 150 mm.





**DECLARATION SUIVANT REGLEMENT (UE) 2015/1185 DE LA COMMISSION du 24 avril 2015 et SUIVANT
REGLEMENT DELEGUE (UE) 2015/1186 DE LA COMMISSION du 24 avril 2015**

Exigences d'informations applicables aux dispositifs de chauffage décentralisés à combustible solide

Référence du modèle:	P914944
Modèle/désignation:	Poêle ODE
Marque:	INVICTA
Fonction de chauffage indirect:	non
Puissance thermique directe:	10,0 kW
Puissance thermique indirecte:	0,0 kW

Combustible:	Combustible de référence:	Autre(s) Combustible(s) admissible(s)	η_s % (*)	Emissions dues au chauffage des locaux à la puissance thermique nominale (*)				Emissions dues au chauffage des locaux à la puissance thermique minimale (*)			
				P	COG	CO	NO _x	P	COG	CO	NO _x
				mg/Nm ³ (13 % O ₂)				mg/Nm ³ (13 % O ₂)			
Bûches de bois ayant un taux d'humidité ≤ 25 %	oui	non	66	30	90	1125	160	-	-	-	-

Caractéristiques pour une utilisation avec le combustible de référence uniquement

Puissance Thermique

Puissance thermique nominale:	P_{nom}	10,0	kW
Puissance thermique minimale (indicative):	P_{min}	n.d.	kW

Rendement utile (PCI brut)

Rendement utile à la puissance thermique nominale:	$\eta_{th,nom}$	76,0	%
Rendement utile à la puissance thermique minimale (indicatif):	$\eta_{th,min}$	n.d.	%

Consommation d'électricité auxiliaire

A la puissance nominale:	$e_{l,max}$	-	kW
A la puissance minimale:	$e_{l,min}$	-	kW
En mode veille:	$e_{l,SB}$	-	kW

Puissance requise par la veilleuse permanente

Puissance requise par la veilleuse:	P_{pilot}	n.d.	kW
-------------------------------------	-------------	------	----

Type de contrôle de la puissance/de la température de la pièce F(2):	Contrôle de la puissance thermique à un palier, pas de contrôle de la température de la pièce	0%
Autres options de contrôle F(3):	Non applicable	0%

Classe d'efficacité énergétique:	A
Indice d'efficacité énergétique (IEE):	100

Coordonnées de contact :

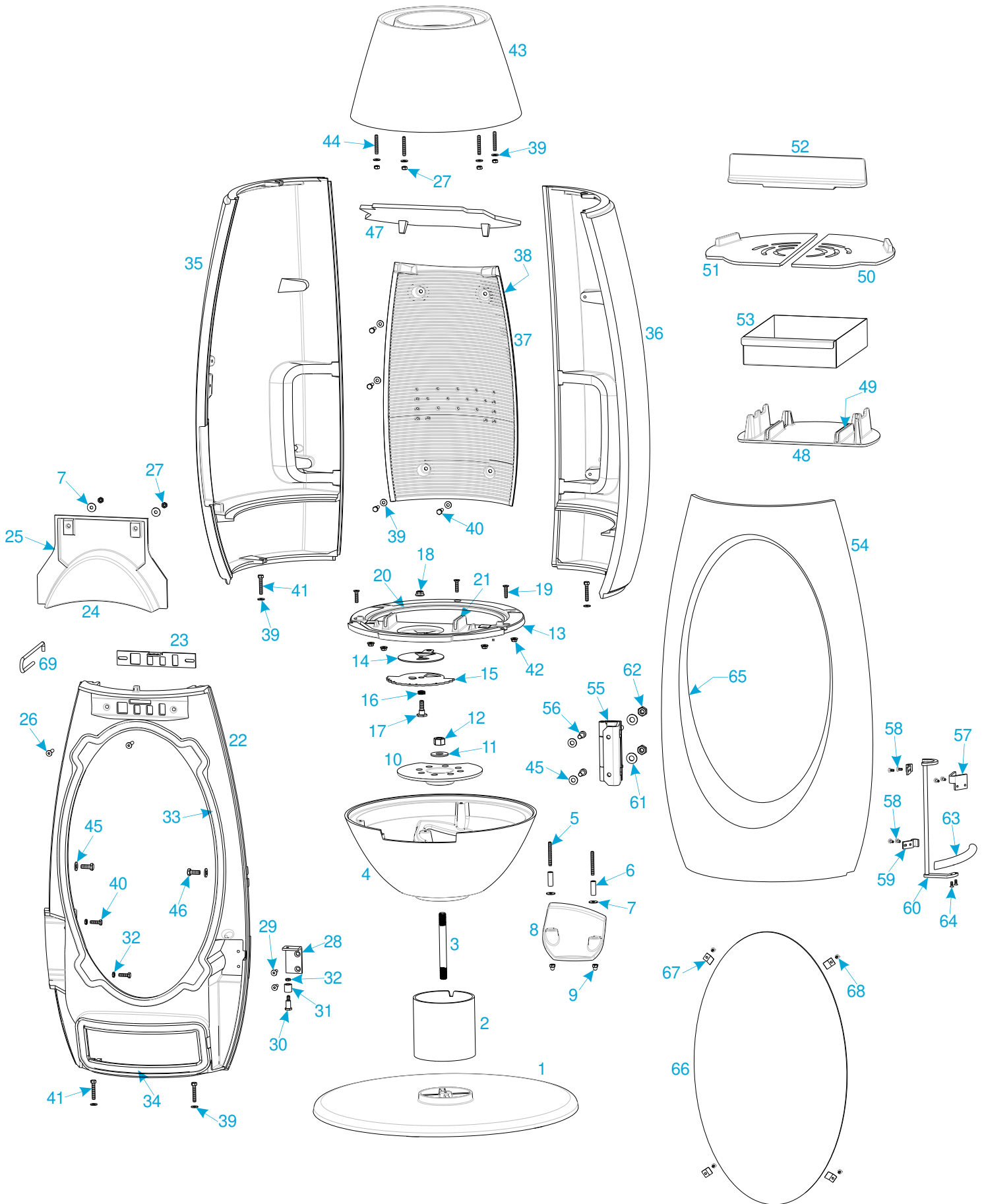
Date:

Signataire:

INVICTA GROUP Zone industrielle La Gravette 08350 - DONCHERY France	Tél. +33 (0) 3 24 27 71 71 invicta.fr contact@invicta-group.fr	03/01/2024	Benjamin Pernelet Le Technicien Laboratoire
---	--	------------	--

(*) η_s = efficacité énergétique saisonnière, P = particules, COG = composés organiques gazeux, CO = monoxyde de carbone, NO_x = oxydes d'azote

FR



Rep	Nbr	Désignation	Référence
1	1	Pied	F610804U
2	1	Tube piétement	AT610179A
3	1	Tirant	AS610123A
4	1	Dessous	F610802U-B
5	2	Vis sans tête de 6x50	AV8706500
6	2	Tube entretoise	AT610553A
7	4	Rondelle large de 6	AV4110060
8	1	Bouchon de socle	F610951B-A
9	2	Ecrou borgne de 6	AV7140060
10	1	Appui-dessous	F610805B-B
11	1	Rondelle de 14	AV4100140
12	1	Ecrou de 14	AV7100140
13	1	Socle	F610803B
14	1	Tôle d'appui	AT610351B
15	1	Registre	AT610175A
16	1	Ressort	AS750125A
17	1	Vis de registre	AS750123C
18	1	Ecrou à embase de 8	AV7220080
19	3	Vis tête fraisée de 6x25	AV8636250
20	1	Joint Ø5 longueur 0.814 mètre	AI303005
21	2	Joint Ø5 longueur 0.098 mètre	AI303005
22	1	Façade	F610801U-A
23	1	Registre d'air secondaire	AT610176B
24	1	Guide d'air	F610811B
25	1	Joint de 7x3 longueur 0.6 mètre	AI010080
26	2	Vis tête fraisée de 6x30	AV8636300
27	6	Ecrou de 6	AV7100060
28	1	Equerre	AT610174A
29	2	Vis tête fraisée de 6x20	AV8636200
30	1	Axe excentrique	AS610307A
31	1	Entretoise de fermeture	AS610306B
32	3	Ecrou bas de 6	AV7130060
33	1	Joint Ø12 noir longueur 1.608 mètre	AI303212
34	1	Joint Ø14 longueur 0.759 mètre	AI303014
35	1	Côté gauche	F610813U
36	1	Côté droit	F610812U
37	1	Taque	F610809B
38	1	Joint de taque Ø12 longueur 0.83 mètre	AI303012
39	12	Rondelle de 6	AV4100060
40	6	Vis tête hexagonale de 6x20 Inox	AV8406206
41	4	Vis tête hexagonale de 6x35	AV8406350
42	4	Ecrou à embase de 6	AV7220060
43	1	Dessus	F610814U-B
44	4	Vis sans tête de 6x40	AV8706400
45	4	Rondelle de 8	AV4100080
46	2	Vis tête hexagonale de 8x20	AV8408200
47	1	Défecteur	F610810B
48	1	Sole foyère	F610806B
49	1	Joint Ø5 longueur 0.436 mètre	AI303005
50	1	Grille foyère droite	F610807B
51	1	Grille foyère gauche	F610808B
52	1	Chenet	F610815B
53	1	Cendrier	AT610173A
54	1	Porte	F610800U
55	1	Chamière	AT610221I
56	2	Vis tête cylindrique de 8x20	AV8678200
57	1	Support bride	AT610177A
58	6	Vis tête cylindrique de 4x8	AV8644080
59	2	Bride	AT610172B
60	1	Tringle	AT610178B
61	2	Rondelle de 10	AV4100100
62	2	Ecrou de 10	AV7100100
63	1	Poignée	AT610220B
64	2	Vis tête fraisée de 4x10	AV8634100
65	1	Joint de vitre Ø5 longueur 1.43 mètre	AI303005
66	1	Vitre	AX614944B
67	4	Clams de vitre	AS700262
68	4	Vis tête cylindrique de 4x6	AV8644067
69	1	Main froide	AS800255

TRES IMPORTANT

En complément de ce document, consulter attentivement la « NOTICE D'INSTALLATION ET D'UTILISATION POUR POÊLES A BOIS » fournie avec l'appareil.

CONSEILS D'INSTALLATION

La dépression dans le conduit de fumées doit être comprise entre **6 et 12 Pascals**. Cette mesure est vérifiable en chauffe à l'aide d'un manomètre. **Un modérateur de tirage est nécessaire dans presque tous les cas pour réguler le tirage aux valeurs préconisées.**

CONSEILS D'UTILISATION

Utiliser uniquement les combustibles recommandés : Bois sec (Humidité inférieure à 20 %) d'un minimum de 2 ans de coupe (Hêtre, Charme) , 5 ans pour le Chêne – le sapin et les résineux sont interdit).

Le tiroir cendrier doit toujours rester dans l'appareil sauf lors du décentrage. Pour ouvrir et fermer la porte, utiliser le gant anti-chaaleur Il peut être nécessaire d'arrêter l'extracteur de la ventilation mécanique pour éviter le refoulement des fumées dans la pièce lors de l'ouverture de la porte.

Première mise en service.

Pendant les premières utilisations de l'appareil une odeur de peinture va se dégager de l'appareil : aérer la pièce pour limiter ce désagrément ou effectuer, avant l'installation, une première chauffe à l'extérieur de la maison.

Il est recommandé, pendant les premières heures de mise en service, de faire un feu modéré afin de permettre une dilatation normale de l'ensemble de l'appareil.

Allumage :

Placer sur la grille du papier froissé (ou 1 à 2 morceaux d'allume feu) et environs 3 kg de petit bois sec (des petites branches bien sèches ou du bois fendu finement). Enflammer la charge d'allumage, fermer la porte de l'appareil et ouvrir entièrement l'arrivée d'air. Lorsque le bois est bien enflammé, vous pouvez charger votre appareil et commencer à réduire l'arrivée d'air en s'assurant :

- Que la réduction d'air n'éteigne pas les flammes. Si c'est le cas rouvrir en peu plus longtemps l'arrivée d'air.
- Que l'embrasement de la charge ne devienne pas trop intense (avec des flammes atteignant majoritairement le haut de la chambre de combustion). Si c'est le cas réduire l'arrivée d'air.

Il est possible de laisser la porte entre-ouverte pour faciliter cette phase d'allumage, mais en maintenant toujours l'appareil sous surveillance.

Fonctionnement à « Puissance nominale » et « combustion prolongée » :

Le fonctionnement à « Puissance nominale » nécessite un rechargement toutes les 30 à 45 minutes avec de petites quantités de bois. Il faut privilégier ce mode de fonctionnement particulièrement performant et respectueux de l'environnement.

L'appareil peut également assurer un fonctionnement en « combustion prolongée » quand une puissance réduite et une autonomie importante sont recherchées.

▪ **Puissance nominale :**

Elle est obtenue :

- avec une charge de bois de 2.5 kg, sous forme de 2 demies bûches de bois dur.
- avec un tirage de 12Pa
- charge renouvelée toutes les 30 à 45 minutes sur un lit de braises d'environ 3 cm
- en mettant le réglage d'allure en position « Puissance nominale ».

Une baisse d'activité peut se produire à cause d'une évolution défavorable de la combustion, d'une géométrie inadaptée des bûches, de l'utilisation d'un bois dur ou humide. Ces phénomènes de ralentissement, qui ne sont ni exceptionnels ni totalement prévisibles, se traduisent par la diminution du rideau de flamme (le combustible forme une voûte et n'est plus en contact avec la braise), la diminution progressive de la réserve de braise et le refroidissement du foyer. Ils s'accompagnent d'une chute de puissance et d'une baisse des performances.

Pour l'éviter : ouvrir la porte du foyer avec précaution, **réorganiser la charge sur le lit de braise en procédant par piquage et déplacement du combustible avec un tisonnier en prenant garde de ne pas faire chuter de braise hors du foyer**, puis refermer la porte. L'activité reprend immédiatement après la fermeture de porte.

▪ **Combustion prolongée**

Elle est obtenue :

- En triplant la charge de bois de la Puissance nominale (voir ci-dessus), constituée de 1 à 2 bûches de bois dur non fendue de grand diamètre.
- avec un tirage de 6 Pa.
- en mettant le « réglage d'allure » en position « Combustion prolongée », après avoir assuré et maintenu l'allumage de la charge.
- en laissant se poursuivre la combustion jusqu'à obtention d'un lit de braise réduit, destiné à assurer l'allumage d'une charge de reprise.

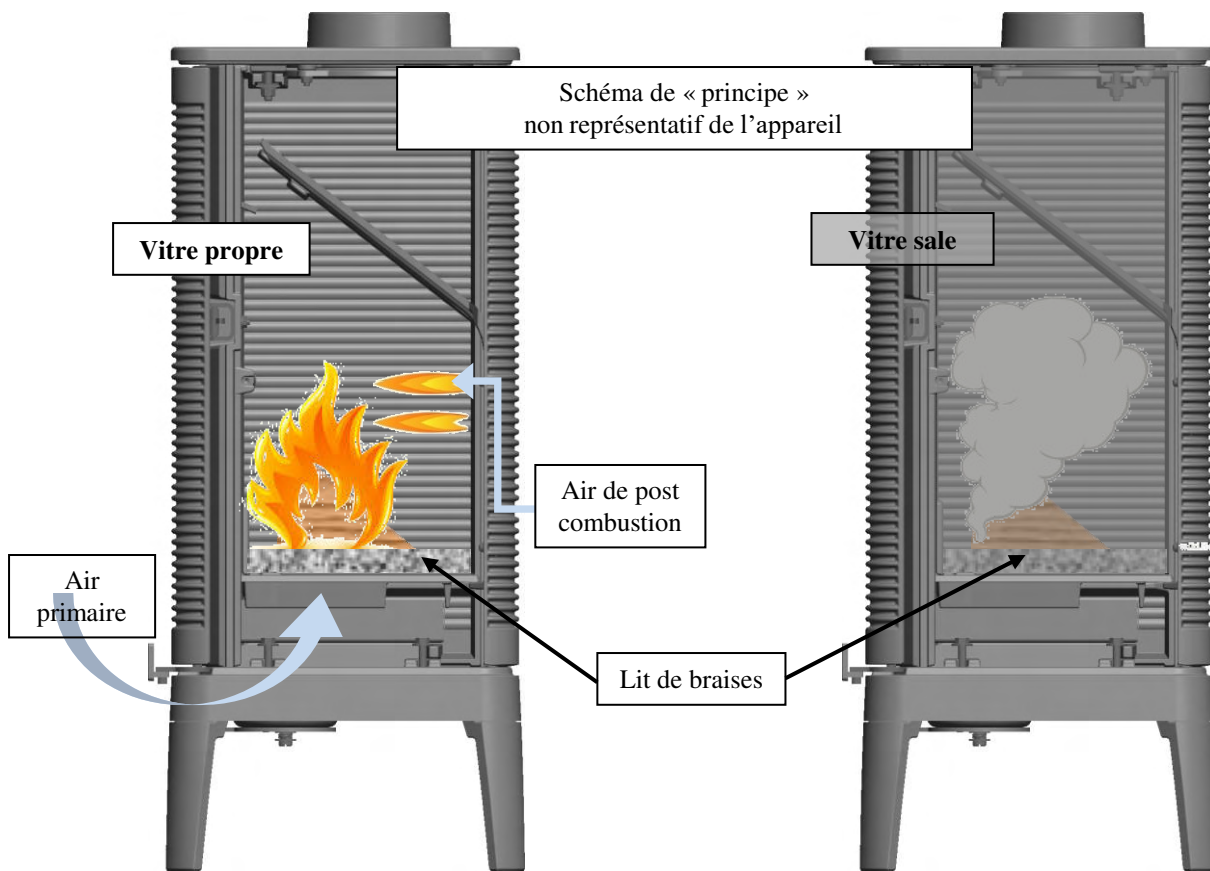
Ce mode de fonctionnement permet à la fois d'obtenir une puissance réduite et une autonomie de 8 heures sans rechargement.

Quel que soit le mode de fonctionnement désiré (Puissance nominale ou Combustion Prolongée), s'assurer que chaque charge de bois s'allume dès son introduction dans l'appareil et que l'inflammation se maintient. Dans le cas contraire, rouvrir quelques instants le « registre de réglage d'allure » en position « allumage » jusqu'à obtenir un embrasement satisfaisant du bois :

Dans la phase de combustion de la fraction volatile du bois, il faut absolument éviter le fonctionnement sans embrasement sous peine d'encrasser fortement l'appareil et le conduit de fumée et de larguer dans l'atmosphère des effluents nocifs pour l'environnement et la santé.

Post combustion activée =
BON
Appareil « chaud et propre »

Combustion sans flammes =
MAUVAIS
Appareil « froid et sale »



Organes de réglages :

Utiliser systématiquement le gant anti-chaaleur fournie avec l'appareil pour manipuler les organes de réglages qui peuvent être très chauds.

- **Registre de réglage d'allure** : Situé en façade, ce registre est utilisé pour moduler l'allure de l'appareil entre « Puissance nominale » (voir fig. 3) et « Combustion prolongée » (registre fermé).
- **Registre d'allumage** : L'action sur le registre de réglage d'allure, au-delà de la position « Puissance nominale » permet d'obtenir un supplément d'air pour l'allumage. Cette position est réservée aux opérations d'allumage et de reprise et ne doit pas être maintenue plus de 30 minutes sous peine de dommages sur l'appareil et son environnement. L'appareil doit rester sous surveillance pendant toute la durée d'utilisation de cette position.
- **Registre d'air secondaire** : Ce registre doit rester ouvert au maximum pour obtenir un fonctionnement performant et une combustion propre. L'action de réglage de ce registre n'est justifiée que si les tirages sont plus ou moins élevés que ceux qui sont recommandés (voir ci avant). Dans ce cas, ce registre peut être réglé pour obtenir un fonctionnement satisfaisant. Une fois cette adaptation effectuée, ne plus agir sur ce registre d'air secondaire, et utiliser exclusivement le registre de réglage d'allure pour faire varier la puissance de l'appareil.

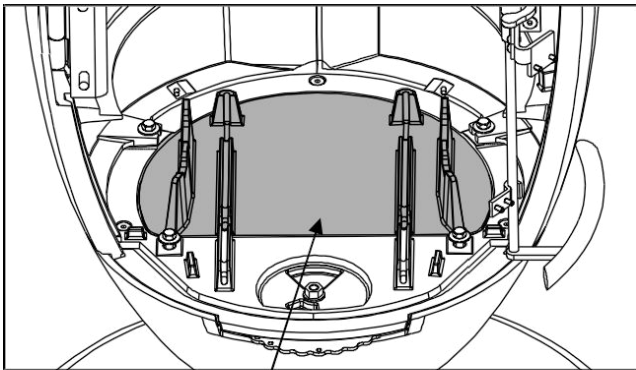
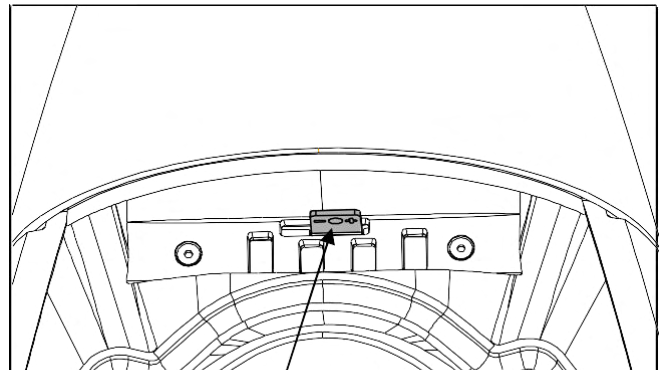
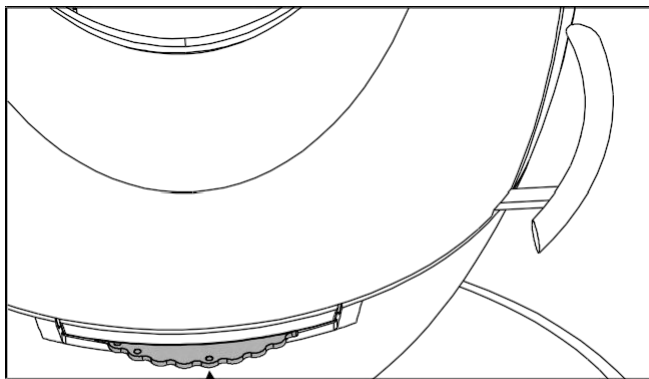
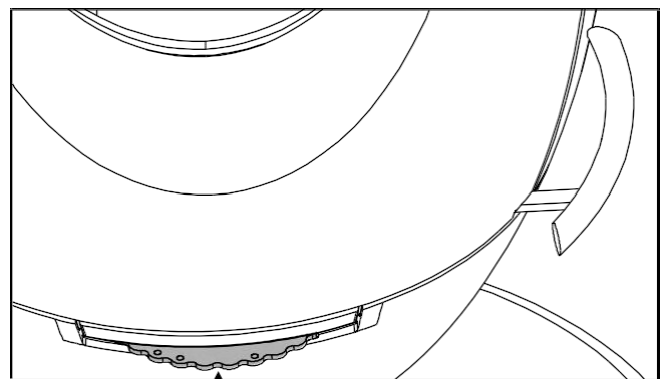
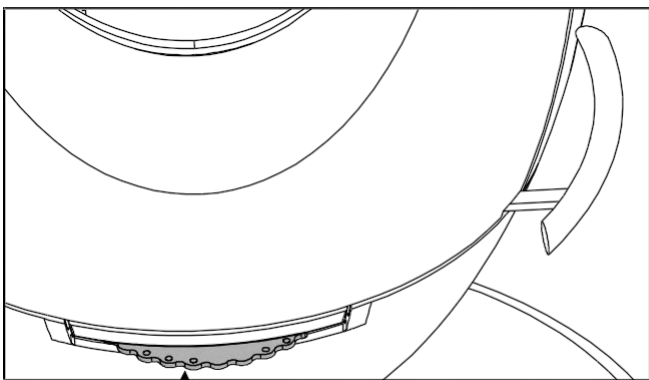
Information pour le recyclage/la fin de vie du produit :

Veuillez-vous munir des pages « Eclaté » et « Nomenclature » afin de visualiser les numéros et les références des différentes pièces composants le produit.

Le tableau suivant répertorie les composants de l'appareil et les indications pour une séparation et un dépôt dans les filières de recyclage/valorisation appropriées suivant la réglementation en vigueur :

Référence de la pièce commençant par	A mettre avec les :
AS, AV, AT F	Métaux
AI, AX	Encombrants
AL	DEEE (Déchets d'Equipements Electriques et Electroniques)

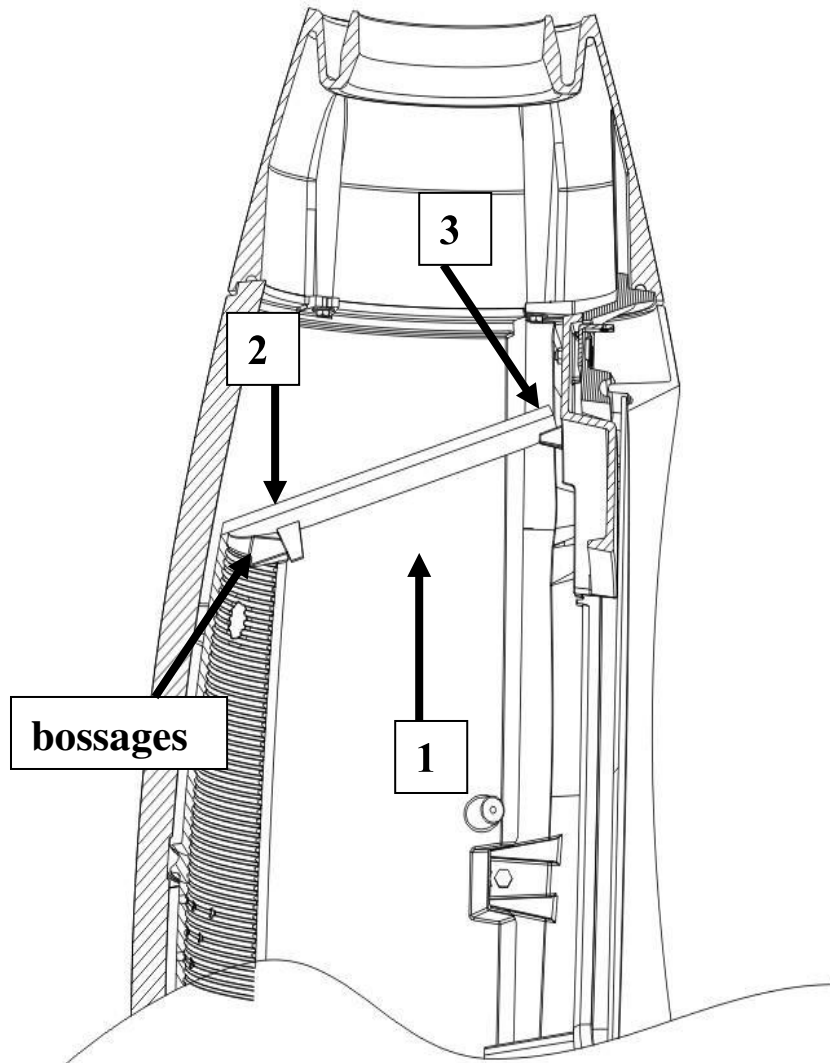
Nota : De même, les déchets d'emballage (bois, carton, plastique) doivent être triés suivant les dispositions en application dans le pays.

FIGURE 1**SOLE FOYERE****FIGURE 2****REGISTRE AIR
SECONDAIRE****FIGURE 3****Position fermée du
registre d'arrivée d'air****Position d'allure normale**

**Position d'allumage du registre
d'arrivée d'air (entièrement
ouvert) : à n'utiliser que pour
les phases d'allumage et de
reprise en gardant l'appareil
sous surveillance !**

MONTAGE DEFLECTEUR

le déflecteur doit être obligatoirement mis en place avant la mise en service du poêle



- Couper le lien qui maintien le déflecteur aux grilles
- ① - Monter le déflecteur à la verticale dans l'appareil
- ② - Poser les bossages du déflecteur sur la taque
- ③ - Laisser reposer sur le guide d'air l'avant du déflecteur



Ne pas utiliser de spray pour nettoyer le vitrage : sa diffusion sur les surfaces de l'appareil abîme leur revêtement de manière irréversible

Règlement délégué (UE) 2015/1186, Annexe IV - FICHE PRODUIT <i>Commission delegated regulation (EU) 2015/1186, Annex IV - Product fiche</i>	
Marque Commerciale. <i>Trade mark.</i>	INVICTA
Référence. <i>Identifier.</i>	P914944
Classe d'efficacité énergétique. <i>Energy efficiency class.</i>	A
Puissance thermique directe. <i>Direct heat output.</i>	10 kW
Puissance thermique indirecte. <i>Indirect heat output.</i>	-- kW
Indice d'efficacité énergétique (IEE). <i>Energy Efficiency Index (EEI).</i>	100
Rendement utile à la puissance thermique nominale. <i>Useful efficiency at nominal heat output.</i>	76,0 %
<p>Précautions particulières qui doivent être prises lors du montage, de l'installation ou de l'entretien du dispositif de chauffage décentralisé.</p>	<ul style="list-style-type: none"> • Le Montage, l'installation et l'entretien doivent être réalisés par un professionnel qualifié. • Respecter les distances de sécurité préconisées. • Pour assurer le fonctionnement convenable de l'appareil, l'installation doit avoir : <ul style="list-style-type: none"> ▪ Une alimentation en air frais dédié à la combustion. ▪ Une évacuation des produits de combustion. • L'appareil et l'installation doivent être entretenus régulièrement. • Toutes les surfaces de l'appareil sont chaudes : Attention aux brûlures !!! <ul style="list-style-type: none"> ▪ Si nécessaire, installer une protection autour de l'appareil pour empêcher tout contact. • N'utiliser que le combustible recommandé. • Lire les manuels d'instructions fournis avec le produit.
<p><i>Specific precautions that shall be taken when assembling, installing or maintaining the local space heater.</i></p>	<ul style="list-style-type: none"> • <i>The Assembly, the installation and the maintenance must be realized by a qualified professional.</i> • <i>Respect the recommended safe distances.</i> • <i>To Insure the proper functioning of the stove, the installation must have :</i> <ul style="list-style-type: none"> ▪ <i>The supply of fresh air necessary for the combustion.</i> ▪ <i>The evacuation of combustion products.</i> • <i>The stove and the installation must be periodic maintained.</i> • <i>All the surfaces of the stove are hot : Be careful to burns !!!</i> <ul style="list-style-type: none"> ▪ <i>If necessary, install a protection all around the stove to prevent any contact.</i> • <i>Use only the fuels recommended.</i> • <i>Read the instructions manuels supplied with the stove.</i>