

Deklarované vlastnosti výrobku

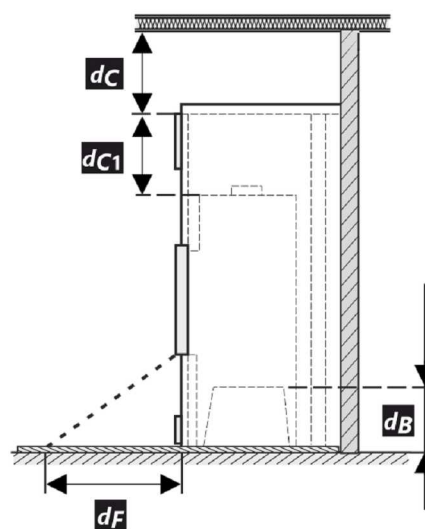
Harmonizovaná norma	EN 13240 ✓ EN 13229	EN 16510 ✓ Ecodesign	✓ DIN+ ✓ BImSchV2	DIBt ✓ 15a B-VG 2015
Klasifikace výrobku	Type BE			
Energetická účinnost (η_{nom})	86,8 %			
Index energetické účinnosti	115,9			
Energetický štítek	A+			
Palivo	Kusové dřevo			
Doporučená délka paliva	200-400 mm			
Průměrná spotřeba paliva	3,14 kg/h			
Povolená dávka paliva	4,6 kg/h			
Interval dodávky paliva	1 hodina			
Množství spalovacího vzduchu	39,8 m ³ /h			
Jmenovitý výkon (P_{nom})	11,8 kW			
Jmenovitý výkon teplovodního výměníku (P_{Wnom})	7,6 kW			
Maximální provozní přetlak (p_w)	2,0 bar			
Hmotnostní průtok suchých spalín pro výpočet spalinových cest	9,4 g/s			
Teplota spalín při jmenovitém tepelném výkonu (T_{nom})	183 °C			
Průměrná teplota spalín za hrdlem při jmenovitém tepelném výkonu	205 °C			
Provozní tah (p_{nom})	12 Pa			
Teplotní třída komína	T400			
Připojení na společný komín	Ne			
Ukládání paliva do prostoru dřevníku	Ne			
Maximální oteplení dřeva ve dřevníku	--- °C			
Prach O ₂ = 13 % (PM_{nom})	29 mg/Nm ³			
Emise spalín (CO ve spalínách při O ₂ = 13 %) (CO_{nom})	0,0457 % 571 mg/Nm ³			
OGC O ₂ = 13 % (OGC_{nom})	36 mg/Nm ³			
NOx O ₂ = 13 % (NO_{Xnom})	109 mg/Nm ³			
Automatická regulace hoření	---			
Spotřeba elektrické energie (W)	--- W			
Stálá ztráta vzduchu (V_h)	--- m ³ /h			
Přerušovaný provoz (INT) / Nepřetržitý provoz (CON)	INT			

Základní technické údaje

Rozměry Výška (H) Šířka (W) Hloubka (L)	1279 833 538	mm
Rozměry spalovací komory Výška (H) Šířka (W) Hloubka (L)	405 574 262	mm
Rozměry dveří topeniště Výška (H) Šířka (W) Hloubka (L)	456 619 ---	mm
Výška osy zadního (bočního) vývodu	---	mm
Objem teplovodního výměníku	50	l
Průměr kouřovodu	180	mm
Průměr kouřového hrdla (D_{out})	180	mm
Průměr centrálního přívodu vzduchu	150	mm
Hmotnost	291	kg
Plocha vstupní větrací mřížky	500	cm ²
Plocha výstupní větrací mřížky	700	cm ²

Vzdálenost od hořlavých materiálů
Poznámka

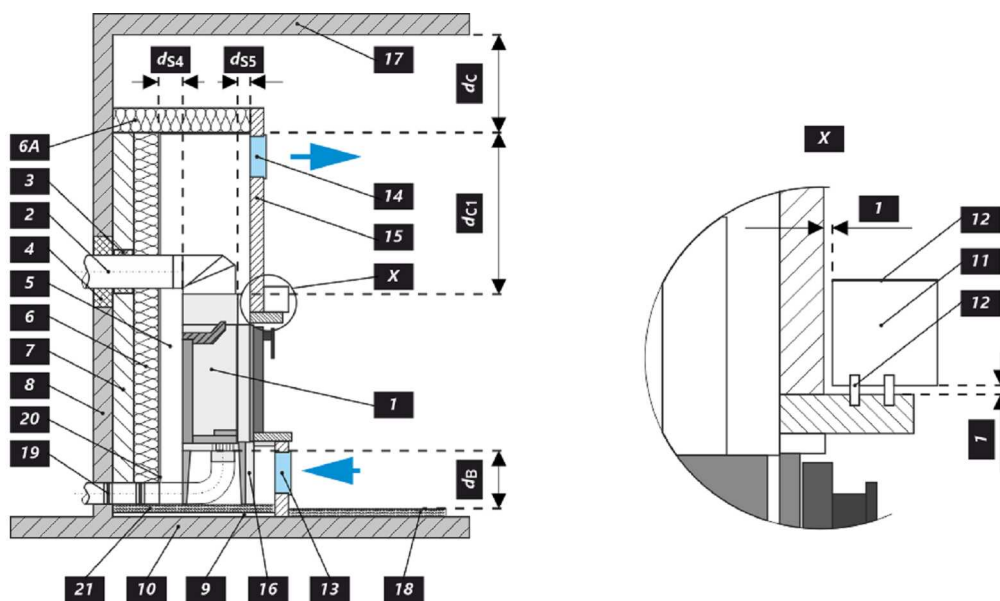
Zadní (d_R)		800	mm
Čelní (d_P)		1300	mm
Čelní k podlaze (d_F)		500	mm
Boční (d_S)	**	350	mm
Boční se sklem (d_{S1})		---	mm
Boční – výklenek (d_{S2})		350	mm
Boční – umístění 45° (d_{S3})		---	mm
Boční záření (d_L)		---	mm
Od podlahy (d_B)	***	100	mm
Od stropu (d_C)		500	mm
Od zadní a boční hrany krbové vložky k vnitřní straně izolace (d_{S4})	**	100	mm



- * Při montáži a provozu výrobku musí být dodrženy všechny místní předpisy včetně předpisů, které se týkají národních a evropských norem.
- ** Pokud je vzdálenost od skla dveří k hořlavé boční stěně $d_S < 350$ mm, přičemž nesmí být $d_{S4} < 100$ mm, musí se tato zeď chránit izolační deskou SILCA 250 šířky 40 mm nebo adekvátní náhradou.
- *** Pokud je vzdálenost dna krbové vložky od hořlavé podlahy $d_B < 100$ mm, přičemž nesmí být $d_B < 100$ mm, musí být hořlavá podlaha před KV chráněna izolační deskou SILCA 250 šířky 40 mm nebo adekvátní náhradou.

Legenda	Poznámka	Popis	Materiál	Rozměr
1		Spotřebič	209C 0000 001	
2		Odvod spalin	kov	DN180
3	*	Izolace přípojky pro odvod spalin		
4	*	Minerální izolace		
5		Konvekční vzduchový prostor kolem spotřebiče		
6		Ochranná izolace stěn	SILCA 250	80 mm
6A		Ochranná izolace stropu	SILCA 250	50 mm
7		Ochranná stěna	dutá cihla pálená	--- mm
8		Hořlavá stěna		
9		Betonová deska		
10		Hořlavá podlaha		

11	Dekoratívni / ozdoby nosník		
12	Nosník s větrací vzduchovou mezerou		
13	Vstup konvekčního vzduchu		500 cm ²
14	Výstup konvekčního vzduchu		700 cm ²
15	Obložení	SILCA 250	40 mm
16	Nosný rám		
17	Hořlavý strop		
18	*** Ochranná izolační deska hořlavé podlahy	SILCA 250	40 mm
19	Regulace spalovacího vzduchu		
20	Plechový kryt v případě použití minerální vaty		
21	V případě potřeby ochranná deska podlahy pod spotřebičem		
d_c	Od horní hrany výdechového otvoru k hořlavému stropu		500 mm
d_{c1}	– Od horní hrany krbové vložky po spodní stranu izolace stropu		--- mm
	– V případě instalovaného výměníku – od horní hrany výměníku po spodní stranu izolace stropu		100 mm
d_{s4}	** Od zadní a boční hrany krbové vložky k vnitřní straně izolace		100 mm
d_{s5}	Od čelní hrany krbové vložky k vnitřní straně izolace		10 mm
d_B	*** Od dna krbové vložky k nehořlavé podlaze		100 mm



Deklarované vlastnosti výrobku

Harmonizovaná norma	EN 13240 ✓ EN 13229	EN 16510 ✓ Ecodesign	✓ DIN+ ✓ BImSchV2	DIBt ✓ 15a B-VG 2015
Klasifikácia výrobku	Type BE			
Energetická účinnosť (η_{nom})	86,8 %			
Index energetickej účinnosti	115,9			
Energetický štítok	A+			
Palivo	Kusové drevo			
Dĺžka paliva	200-400 mm			
Priemerná spotreba paliva	3,14 kg/h			
Povolená dávka paliva	4,6 kg/h			
Interval dodávky paliva	1 hodina			
Množstvo spaľovacieho vzduchu	39,8 m ³ /h			
Menovitý výkon (P_{nom})	11,8 kW			
Menovitý výkon teplovodného výmenníka (P_{Wnom})	7,6 kW			
Maximálny prevádzkový pretlak (p_w)	2,0 bar			
Hmotnostný prietok suchých spalín na výpočet spalínovej cesty	9,4 g/s			
Teplota spalín pri menovitom tepelnom výkone (T_{nom})	183 °C			
Priemerná teplota spalín pri menovitom tepelnom výkone za hrdlom	205 °C			
Prevádzkový ťah (p_{nom})	12 Pa			
Teplotná trieda komína	T400			
Pripojenie na spoločný komín	Nie			
Skladovanie paliva v priestore kachlí na drevo	Nie			
Maximálne zohrievanie dreva v kachliach na drevo	--- °C			
Prach O ₂ = 13 % (PM_{nom})	29 mg/Nm ³			
Emisie spalín (CO v spalínach pri O ₂ = 13 %) (CO_{nom})	0,0457 % 571 mg/Nm ³			
OGC O ₂ = 13 % (OGC_{nom})	36 mg/Nm ³			
NOx O ₂ = 13 % (NO_{Xnom})	109 mg/Nm ³			
Automatická regulácia spaľovania	---			
Spotreba elektrickej energie (W)	---			
Stála strata vzduchu (V_h)	---			
Prerušovaná prevádzka (INT) / Nepretržitá prevádzka (CON)	INT			

Základní technické údaje

Rozmery		
Výška (H) Šírka(W) Hĺbka (L)	1279 833 538	mm
Rozmery spaľovacej komory		
Výška (H) Šírka(W) Hĺbka (L)	405 574 262	mm
Rozmery dvierok ohniska		
Výška (H) Šírka(W) Hĺbka (L)	456 619 ---	mm
Výška osi zadného (bočného) vývodu	---	mm
Objem teplovodného výmenníka	50	l
Priemer dymovodu	180	mm
Priemer dymového hrdla (D_{out})	180	mm
Priemer centrálného prívodu vzduchu	150	mm
Hmotnosť	291	kg
Oblasť vstupnej vetracej mriežky	500	cm ²
Oblasť výstupnej vetracej mriežky	700	cm ²

Vzdialenosť od horľavých materiálov
Poznámka

Zadná (d_R)		800	mm
Čelná (d_P)		1300	mm
Čelná k podlahe (d_F)		500	mm
Bočná (d_S)	**	350	mm
Bočná presklená stena (d_{S1})		---	mm
Bočná – výklenok (d_{S2})		350	mm
Bočná – umiestnenia 45° (d_{S3})		---	mm
Bočné žiarenie (d_L)		---	mm
Od podlahy (d_B)	***	100	mm
Od stropu (d_C)		500	mm
Od zadnej a bočnej hrany krbovej vložky k vnútornej strane izolácie (d_{S4})	**	100	mm



- * Pri montáži a prevádzke výrobku musia byť dodržané všetky miestne predpisy vrátane predpisov, ktoré sa týkajú národných a európskych noriem.
- ** Pokiaľ je vzdialenosť od skla dvierok k horľavej bočnej stene $d_S < 350$ mm, pričom nesmie byť $d_{S4} < 100$ mm, musí sa tento múr chrániť izolačnou doskou SILCA 250 šírky 40 mm, alebo adekvátnou náhradou.
- *** Pokiaľ je vzdialenosť dna krbovej vložky od horľavej podlahy $d_B < 100$ mm, pričom nesmie byť $d_B < 100$ mm, musí byť horľavá podlaha pred KV chránená izolačnou doskou SILCA 250 šírky 40 mm, alebo adekvátnou náhradou.

Legenda	Poznámka	Popis	Materiál	Rozmer
1		Spotrebič	209C 0000 001	
2		Odvod spalín	kov	DN180
3	*	Izolácia prípojky na odvod spalín		
4	*	Minerálna izolácia		
5		Konvekčný vzduchový priestor okolo spotrebiča		
6		Ochranná izolácia stien	SILCA 250	80 mm
6A		Ochranná izolácia stropu	SILCA 250	50 mm
7		Ochranná stena	dutá tehla pálená	--- mm
8		Horľavá stena		
9		Betonová deska		
10		Horľavá stena		

11		Dekoratívne / ozdobný nosník	
12		Nosník s vetracou vzduchovou medzerou	
13		Vstup konvekčného vzduchu	500 cm ²
14		Výstup konvekčného vzduchu	700 cm ²
15		Obloženie	SILCA 250 40 mm
16		Nosný rám	
17		Horľavý strop	
18	***	Ochranná izolačná doska horľavej podlahy	SILCA 250 40 mm
19		Regulácia spaľovacieho vzduchu	
20		Plechový kryt v prípade použitia minerálnej vaty	
21		V prípade potreby ochranná doska podlahy pod spotrebičom	
d_c		Od hornej hrany výdychového otvoru k horľavému stropu	500 mm
d_{c1}		- Od hornej hrany krbovej vložky po spodnú stranu izolácie stropu - V prípade inštalovaného výmenníka - od hornej hrany výmenníka po spodnú stranu izolácie stropu	--- mm 100 mm
d_{s4}	**	Od zadnej a bočnej hrany krbovej vložky k vnútornej strane izolácie	100 mm
d_{s5}		Od čelnej hrany krbovej vložky k vnútornej strane izolácie	10 mm
d_B	***	Od dna krbovej vložky k nehorľavej podlahe	100 mm



Deklarowane właściwości produktu

Powiązana specyfikacja techniczna	EN 13240 ✓ EN 13229	EN 16510 ✓ Ecodesign	✓ DIN+ ✓ BImSchV2	DIBt ✓ 15a B-VG 2015
Klasyfikacja produktu	Type BE			
Sprawność energetyczna (η_{nom})	86,8 %			
Współczynnik efektywności energetycznej	115,9			
Etykieta energetyczna	A+			
Opał	Kawałek drewna			
Długość polan	200-400 mm			
Nominalna dawka opału	3,14 kg/h			
Dopuszczalna dawka opału	4,6 kg/h			
Interwał dokładania	1 godzina			
Ilość powietrza do spalania	39,8 m ³ /h			
Moc cieplna znamionowa (P_{nom})	11,8 kW			
Moc znamionowa wymiennika ciepła ($P_{w, nom}$)	7,6 kW			
Maksymalne nadciśnienie robocze (p_w)	2,0 bar			
Masa cząstek stałych w spalinach	9,4 g/s			
Temperatura spalin przy znamionowej mocy cieplnej	183 °C			
Średnia temperatura spalin przy szyjce przy nominalnej mocy cieplnej	205 °C			
Ciąg komin (p_{nom})	12 Pa			
Klasa temperaturowa komina	T400			
Podłączenie do wspólnego komina	Nie			
Przechowywanie paliwa w obszarze schowka na drewno	Nie			
Maksymalne nagrzewanie drewna w schowku na drewno	--- °C			
Pył O ₂ = 13 % (PM_{nom})	29 mg/Nm ³			
Emisja spalin (CO w gazach spalinowych przy O ₂ = 13 %) (CO_{nom})	0,0457 571 mg/Nm ³			
OGC O ₂ = 13 % (OGC_{nom})	36 mg/Nm ³			
NOx O ₂ = 13 % ($NO_{x, nom}$)	109 mg/Nm ³			
Automatyczna regulacja spalania	---			
Zużycie energii elektrycznej (W)	--- W			
Standing air loss (V _h)	--- m ³ /h			
Praca przerywana (INT) / Praca ciągła (CON)	INT			

Podstawowe dane techniczne

Wymiary podstawowe Wysokość (H) Szerokość (W) Głębokość (L)	1279 833 538	mm
Wymiary komory spalania Wysokość (H) Szerokość (W) Głębokość (L)	405 574 262	mm
Wymiary drzwiczek paleniska Wysokość (H) Szerokość (W) Głębokość (L)	456 619 ---	mm
Wysokość osi tylnego (bocznego) wylotu spalin	---	mm
Pojemność płaszczka wodnego	50	l
Średnica komina	180	mm
Średnica wylotu spalin (D_{out})	180	mm
Średnica CDP – centralnego doprowadzenia powietrza	150	mm
Waga	291	kg
Powierzchnia kratki konwekcyjnej – wlot	500	cm ²
Powierzchnia kratki konwekcyjnej – wylot	700	cm ²

Odległość od materiałów palnych
Wskazówki

Tylna (d_R)		800	mm
Czołowa (d_P)		1300	mm
Czołowa do podłogi (d_F)		500	mm
Boczne (d_S)	**	350	mm
Od strony szkła ścianki (d_{S1})		---	mm
Boczne – nisza (d_{S2})		350	mm
Boczne – lokalizacja 45° (d_{S3})		---	mm
Promieniowanie boczne (d_L)		---	mm
Od podłogi (d_B)	***	100	mm
Z sufitu (d_C)		500	mm
Od tylnej i bocznej krawędzi wkładu kominkowego do wewnętrznej strony izolacji (d_{S4})	**	100	mm



- * Podczas instalacji i eksploatacji produktu należy przestrzegać wszystkich lokalnych przepisów, w tym dotyczących norm krajowych i europejskich.
- ** Jeżeli odległość szyby drzwi od bocznej ściany palnej wynosi $d_S < 350$ mm, natomiast nie może być $d_{S4} < 100$ mm, to ściana ta musi być zabezpieczona płytą izolacyjną SILCA 250 o szerokości 40 mm lub odpowiednim zamiennikiem.
- *** Jeżeli odległość spodu wkładu kominkowego od podłogi palnej wynosi $d_B < 100$ mm, natomiast nie może być $d_B < 100$ mm, podłoga palna musi być zabezpieczona przed KV płytą izolacyjną SILCA 250 o szerokości 40 mm lub odpowiednia wymiana.

Legenda	Wskazówki	Opis	Materiał	Wymiar
1		Urządzenie	209C 0000 001	
2		Odprowadzanie spalin	metal	DN180
3	*	Izolacja przyłącza wylotu spalin		
4	*	Izolacja mineralna		
5		Przestrzeń powietrza konwekcyjnego wokół urządzenia		
6		Ochronna izolacja ścian	SILCA 250	80 mm
6A		Ochronna izolacja sufitu	SILCA 250	50 mm
7		Mur ochronny	cegła wypalana pusta	--- mm
8		Ściana łatwopalna		
9		Płyta betonowa		
10		Podłoga łatwopalna		

11	Belka dekoracyjna / ozdobna		
12	Belka z wentylacyjną szczeliną powietrzną		
13	Wlot powietrza konwekcyjnego		500 cm ²
14	Wylot powietrza konwekcyjnego		700 cm ²
15	Podkład	SILCA 250	40 mm
16	Rama nośna		
17	Strop łatwopalny		
18	*** Ochronna płyta izolacyjna podłogi palnej	SILCA 250	40 mm
19	Regulacja powietrza do spalania		
20	Ośłona z blachy przy zastosowaniu wełny mineralnej		
21	W razie potrzeby pod urządzeniem podłożyć ochronną płytę podłogową		
d_c	Od górnej krawędzi otworu wywiewnego do palnego stropu		500 mm
d_{c1}	- Od górnej krawędzi wkładu kominkowego do spodniej strony izolacji stropu		--- mm
	- W przypadku zamontowanego wymiennika - od górnej krawędzi wymiennika do spodniej strony izolacji stropu		100 mm
d_{s4}	** Od tylnej i bocznej krawędzi wkładu kominkowego do wewnętrznej strony izolacji		100 mm
d_{s5}	Od przedniej krawędzi wkładu kominkowego do wewnętrznej strony izolacji		10 mm
d_B	*** Od spodu wkładu kominkowego do niepalnej podłogi		100 mm



A termék deklarált jellemzői

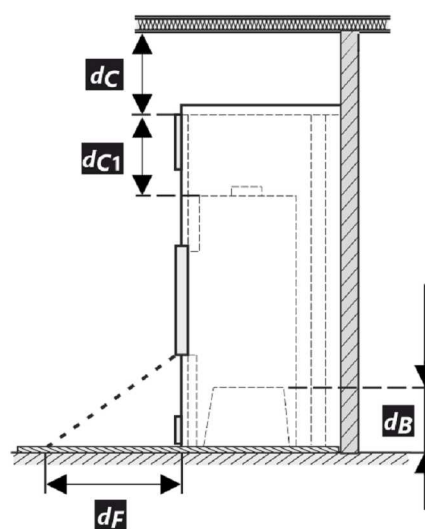
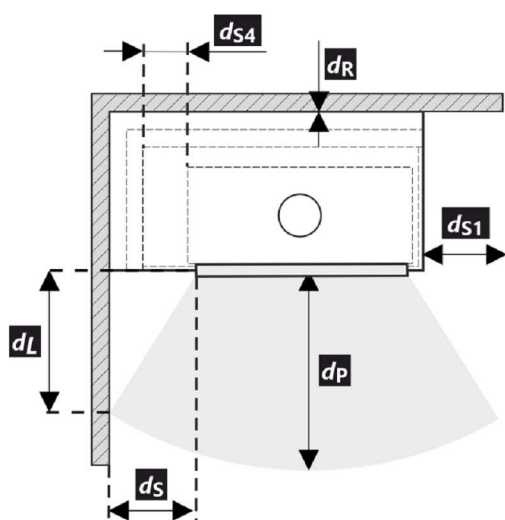
Harmonizált műszaki előírások	EN 13240 ✓ EN 13229	EN 16510 ✓ Ecodesign	✓ DIN+ ✓ BImSchV2	DIBt ✓ 15a B-VG 2015
Termékosztályozás	Type BE			
Energetikai határfok (N_{nom})	86,8 %			
Energiahatékonysági mutató	115,9			
Energia címke	A+			
Üzemanyag	Darabos fa			
Üzemanyag hossza	200-400 mm			
Átlagos üzemanyag – fogyasztás	3,14 kg/h			
Megengedett üzemanyag mennyiség	4,6 kg/h			
Üzemanyag – ellátási intervallum	1 óra			
Az égési levegő mennyisége	39,8 m ³ /h			
Névleges teljesítmény (P_{nom})	11,8 kW			
A melegvíz hőcserélő névleges teljesítménye (P_{Wnom})	7,6 kW			
Maximális üzemi túlnyomás (p_w)	2,0 bar			
Száraz füstgáz tömegáram hő-és áramlástechnikai számításához	9,4 g/s			
Égéstermék-hőmérséklet névleges hőteljesítmény mellett (T_{nom})	183 °C			
A füstgáz hőmérséklete a füstcsonk mögött a névleges hőteljesítménynél	205 °C			
Huzatigény (p_{nom})	12 Pa			
A kémény hőmérsékleti osztálya	T400			
Csatlakozás a közös kéményhez	Nem			
Tüzelőanyag tárolása a fatüzelésű kályhák területén	Nem			
A fa maximális felmelegedése a kályhában	--- °C			
Por O ₂ = 13 % (PM_{nom})	29 mg/Nm ³			
Égéstermék-kibocsátás (CO a füstgázban O ₂ = 13 %) (CO_{nom})	0,0457 571 mg/Nm ³ %			
OGC O ₂ = 13 % (OGC_{nom})	36 mg/Nm ³			
NOx O ₂ = 13 % (NO_{Xnom})	109 mg/Nm ³			
Automatikus égésszabályozás	---			
Villamosenergia-fogyasztás (W)	--- W			
Álló légvesztéség (V_h)	--- m ³ /h			
Szakaszos működésre (INT) / Folytonos működésre (CON)	INT			

Alapvető műszaki adatok

Fő méretek	1279 833 538 mm			
Magasság (H) Szélesség (W) Mélység (L)				
Az égéstér méretei	405 574 262 mm			
Magasság (H) Szélesség (W) Mélység (L)				
Kandalló ajtó méretei	456 619 --- mm			
Magasság (H) Szélesség (W) Mélység (L)				
A hátsó (oldalsó) bekötés tengelymagassága	--- mm			
A melegvíz-cserélő térfogata	50 l			
A füstcső átmérője	180 mm			
A füstcsőcsonk átmérője (D_{out})	180 mm			
A külső levegő csatlakozás átmérője	150 mm			
Súly	291 kg			
A bemeneti szellőzőrács területe	500 cm ²			
A kimeneti szellőzőrács területe	700 cm ²			

Távolság gyúlékony anyagoktól
Megjegyzés

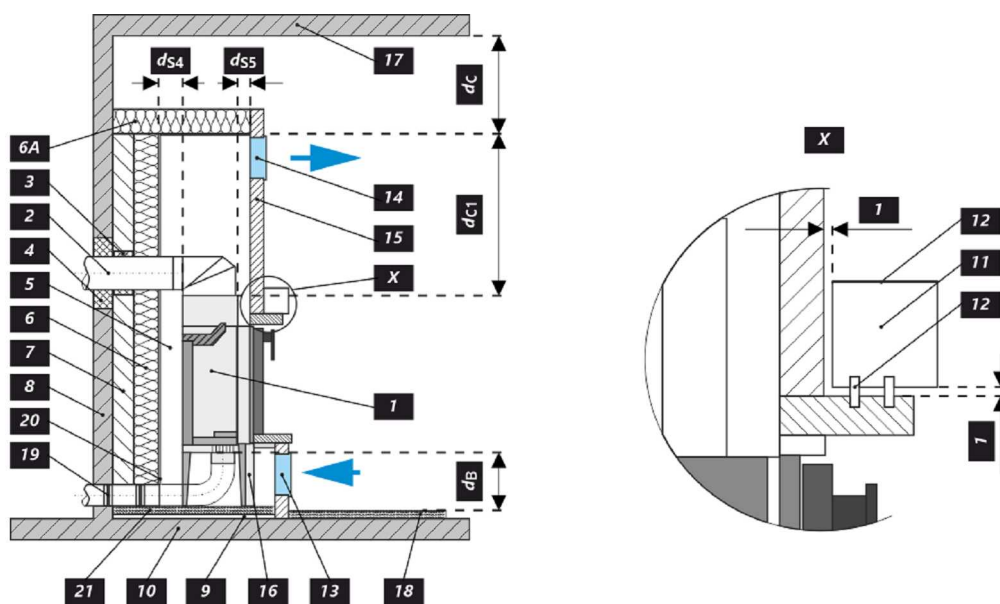
Hátsó fal (d_R)		800	mm
Első (d_P)		1300	mm
Első a padlóra (d_F)		500	mm
Oldalfal (d_S)	**	350	mm
Oldalfal üveggel (d_{S1})		---	mm
Oldalfal – bemélyedése (d_{S2})		350	mm
Oldalfal – elhelyezése 45° (d_{S3})		---	mm
Oldalirányú sugárzás (d_L)		---	mm
A padlóra (d_B)	***	100	mm
Mennyezettől (d_C)		500	mm
A kandallóbetét hátsó és oldalsó szélétől a szigetelés belsejébe (d_{S4})	**	100	mm



- * A termék telepítése és üzemeltetése során be kell tartani minden helyi előírást, beleértve a nemzeti és európai szabványokat érintő előírásokat is.
- ** Ha az ajtóüveg és az éghető oldalfal távolsága $d_S < 350$ mm, míg a nem lehet $d_{S4} < 100$ mm, akkor ezt a falat 40 mm széles SILCA 250 szigetelőlappal vagy megfelelő helyettesítővel kell védeni.
- *** Ha a kandallóbetét alja és az éghető padló közötti távolság $d_B < 100$ mm, de nem lehet $d_B < 100$ mm, akkor az éghető padlót 40 mm széles SILCA 250 szigetelőlappal, ill. megfelelő csere.

Legenda	Megjegyzés	Leírás	Anyag	Dimenzió
1		Készülék	209C 0000 001	
2		Füstgáz elvezetés	fém	DN180
3	*	Az égéstermék-elvezető csatlakozás szigetelése		
4	*	Ásványi szigetelés		
5		Konvekciós légtér a készülék körül		
6		Védő falszigetelés	SILCA 250	80 mm
6A		Védő mennyezeti szigetelés	SILCA 250	50 mm
7		Védőfal	üreges égetett téglá	--- mm
8		Gyúlékony fal		
9		Betonlemez		
10		Gyúlékony padló		

11		Dekoratív / díszítő gerenda	
12		Gerenda szellőző légrésszel	
13		Konvekciós levegő bemenet	500 cm ²
14		Konvekciós levegő kimenet	700 cm ²
15		Bélés	SILCA 250 40 mm
16		Tartó keret	
17		Gyúlékony mennyezet	
18	***	Védő szigetelőlemez gyúlékony padlóhoz	SILCA 250 40 mm
19		Égési levegő szabályozása	
20		Fémlemez borítás ásványgyapot használatakor	
21		Szükség esetén védő padlólemezt a készülék alá	
d_c		A kipufogónyílás felső szélétől az éghető mennyezetig	500 mm
d_{c1}		– A kandallóbetét felső szélétől a mennyezeti szigetelés alsó oldaláig – Beépített hőcserélő esetén – a hőcserélő felső szélétől a mennyezeti szigetelés alsó oldaláig	--- mm 100 mm
d_{s4}	**	A kandallóbetét hátsó és oldalsó szélétől a szigetelés belsejébe	100 mm
d_{s5}		A kandallóbetét elülső szélétől a szigetelés belső oldaláig	10 mm
d_B	***	A kandallóbetét aljától a nem éghető padlóig	100 mm



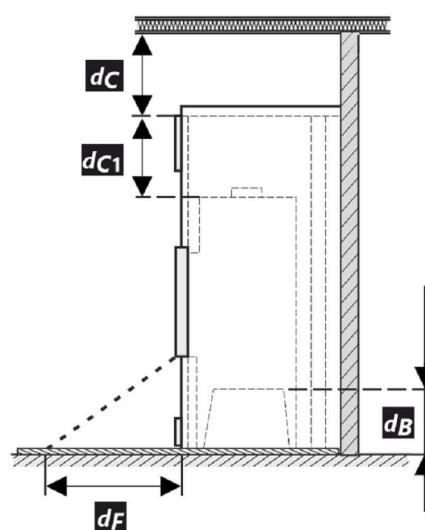
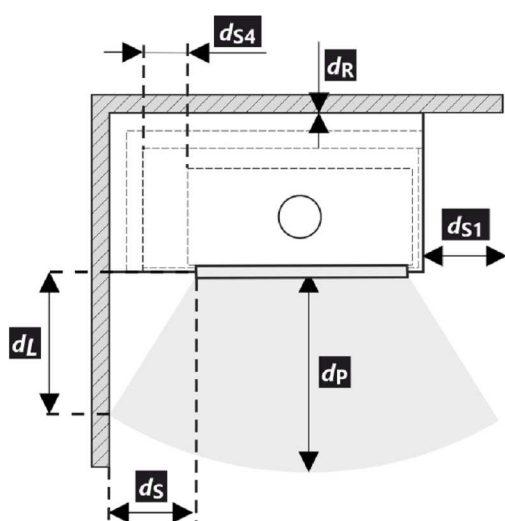
Декларированные свойства изделия

Гармонизированный стандарт	EN 13240 ✓ EN 13229	EN 16510 ✓ Ecodesign	✓ DIN+ ✓ BlmSchV2	DIBt ✓ 15a B-VG 2015
Классификация изделия	Type BE			
Коэффициент энергоэффективности (η_{nom})	86,8			%
Индекс энергетического КПД	115,9			
Этикетка энергетической эффективности	A+			
Топливо	Кусок дерева			
Рекомендуемая длина топлива	200-400			mm
Средний расход топлива	3,14			kg/h
Допустимая загрузка топлива	4,6			kg/h
Интервал пополнения топлива	1 ч			
Количество воздуха для горения	39,8			m ³ /h
Номинальная мощность (P_{nom})	11,8			kW
Номинальная мощность тепловодного теплообменника ($P_{w,nom}$)	7,6			kW
Максимальное рабочее избыточное давление (p_w)	2,0			bar
Массовый расход сухих дымовых газов для расчёта дымового канала	9,4			g/s
Температура дымовых газов при номинальной тепловой мощности (T_{nom})	183			°C
Средняя температура дымовых газов при номинальной тепловой мощности	205			°C
Рабочая тяга (p_{nom})	12			Pa
Температурный класс дымовой трубы	T400			
Подключение к общей дымовой трубе	Нет			
Хранение топлива в зоне дровяной печи	Нет			
Максимальный прогрев дров в дровяной печи	---			°C
Пыль O ₂ = 13 % (PM_{nom})	29			mg/Nm ³
Эмиссия дымовых газов (CO в дымовых газах при O ₂ = 13 %) (CO_{nom})	0,0457 571			% mg/Nm ³
OGC O ₂ = 13 % (OGC_{nom})	36			mg/Nm ³
NOx O ₂ = 13 % ($NO_{x,nom}$)	109			mg/Nm ³
Автоматическая регулировка горения	---			
Расход электрической энергии (W)	---			W
Постоянная потеря воздуха (V_h)	---			m ³ /h
Прерывистый режим работы (INT) / Непрерывный режим работы (CON)	INT			

Основные технические данные

Размеры	1279 833 538			mm
Высота (H) Ширина (W) Глубина (L)				
Размеры камеры сгорания	405 574 262			mm
Высота (H) Ширина (W) Глубина (L)				
Размеры дверки топочной камеры	456 619 ---			mm
Высота (H) Ширина (W) Глубина (L)				
Высота оси заднего (бокового) отвода	---			mm
Объём тепловодного теплообменника	50			l
Диаметр дымохода	180			mm
Диаметр дымовой горловины (D_{out})	180			mm
Диаметр центрального подвода воздуха	150			mm
Масса	291			kg
Площадь входной вентиляционной решётки	500			cm ²
Площадь выходной вентиляционной решётки	700			cm ²

Расстояние до горючих материалов	Примечание		
Заднее (d_R)		800	mm
Переднее (d_P)		1300	mm
Переднее нижне (d_F)		500	mm
Бокове (d_S)	**	350	mm
Бокове со стеклом (d_{S1})		---	mm
Бокове – ниша (d_{S2})		350	mm
Бокове – размещение 45° (d_{S3})		---	mm
Боковое излучение (d_L)		---	mm
От пола (d_B)	***	100	mm
От потолка (d_C)		500	mm
От заднего и бокового края каминной топки к внутренней части утеплителя (d_{S4})	**	100	mm



- * При монтаже и эксплуатации изделия должны соблюдаться все местные нормативы, включая предписания, относящиеся к государственным и европейским стандартам.
- ** Если расстояние от дверного стекла до стены из горючего материала $d_S < 350$ мм, а не должно быть $d_{S4} < 100$ мм, эта стена должна быть защищена изоляционной плитой SILCA 250 шириной 40 мм или соответствующей заменой.
- *** Если расстояние между низом каминной топки и горючим полом составляет $d_B < 100$ мм, но не должно быть $d_B < 100$ мм, горючий пол должен быть защищен от КВ изоляционной плитой SILCA 250 шириной 40 мм или адекватный зам нитель.

Легенда	Примечание	Описание	Материал	Размер
1		Прибор	209C 0000 001	
2		Отвод дымовых газов	металл	DN180
3	*	Изоляция патрубка выхода дымовых газов		
4	*	Минеральная изоляция		
5		Конвекционное воздушное пространство вокруг прибора		
6		Защитная изоляция стен	SILCA 250	80 mm
6A		Защитная изоляция потолка	SILCA 250	50 mm
7		Защитная изоляция потолка	пустотелый обож- женный кирпич	--- mm
8		Легковоспламеняющаяся стена		
9		Бетонная плита		

10		Легковоспламеняющийся пол	
11		Декоративная / декоративная балка	
12		Балка с вентиляционным зазором	
13		Вход конвекционного воздуха	500 cm ²
14		Выход конвекционного воздуха	700 cm ²
15		Обшивка	SILCA 250 40 mm
16		Опорная рама	
17		Легковоспламеняющийся потолок	
18	***	Защитная теплоизоляционная плита горючего пола	SILCA 250 40 mm
19		Регулировка воздуха для горения	
20		Покрытие листовым металлом при использовании минеральной ваты	
21		При необходимости защитная пластина пола под прибором От верхней кромки вытяжного отверстия до горючего потолка	
d_c		От верхней кромки вытяжного отверстия до горючего потолка	500 mm
d_{c1}		– От верхнего края каминной топки до нижней стороны утеплителя потолка – В случае установленного теплообменника – от верхнего края теплообменника до нижней части потолочной изоляции	--- mm 100 mm
d_{s4}	**	От заднего и бокового края каминной топки к внутренней части утеплителя	100 mm
d_{s5}		От переднего края топки до внутренней части утеплителя	10 mm
d_B	***	От низа каминной топки до негорючего пола	100 mm

