

KFD STO M 14 L

Karta techniczna

Wersja **04/2020**

PARAMETRY GRZEWcze I TECHNICZNE:

| | | |
|---|-----------------------|--------|
| klasa efektywności energetycznej | A-B-C-D-E-F-G | |
| bezpośrednia moc cieplna (moc nominalna) | [kW] | ~9 |
| zakres mocy grzewczej | [kW] | 6 - 16 |
| współczynnik efektywności energetycznej | [EEI] | |
| sprawność użytkowa przy mocy nominalnej | [%] | >75 |
| sezonowa efektywność energetyczna ogrzewania pomieszczeń | [%] | >65 |
| emisja CO przy 13% O ₂ | [%] | <0,12 |
| | [mg/Nm ³] | <1500 |
| emisja pyłu przy 13% O ₂ | [mg/Nm ³] | <40 |
| emisja organicznych związków gazowych przy 13% O ₂ | [mg/Nm ³] | <120 |
| emisja tlenków azotu przy 13% O ₂ | [mg/Nm ³] | <200 |
| przepływ masy spalin | [g/s] | |
| średnia temperatura spalin na króćcu wylotu spalin | [°C] | |
| minimalny ciąg kominowy | [Pa] | 12 |

WYMIARY I CIĘŻAR:

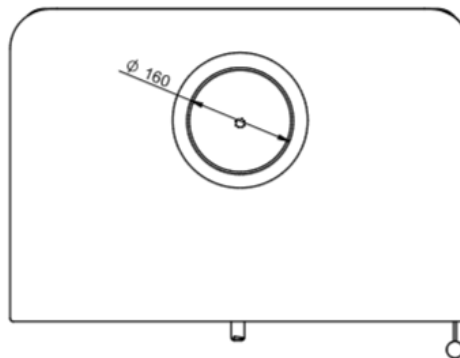
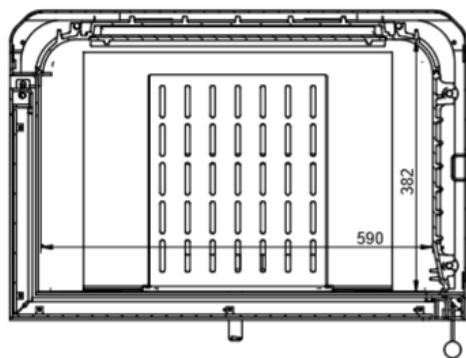
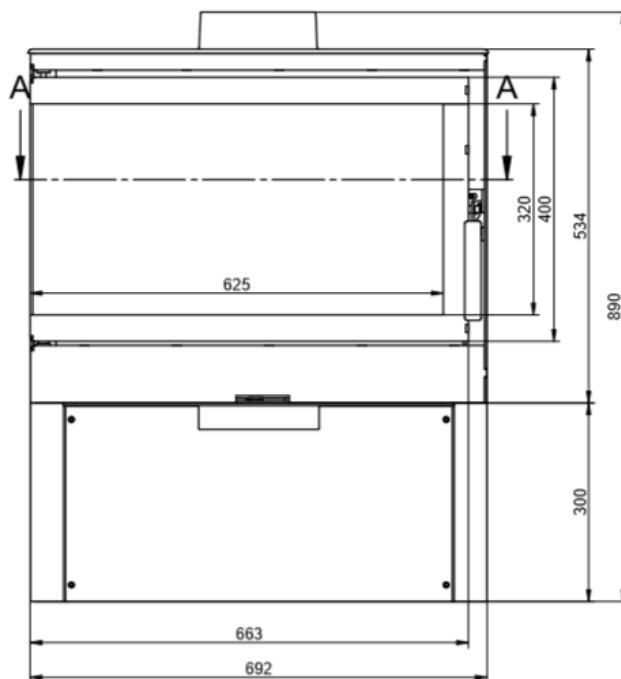
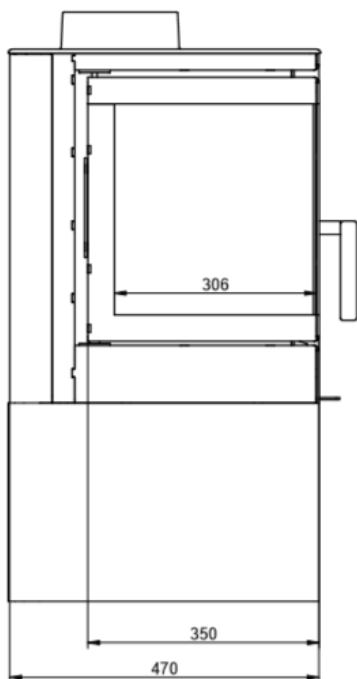
| | | |
|---|------|-----------------|
| wymiary całkowite, wys. x szer. x głęb. | [mm] | 890 x 692 x 470 |
| wymiary fasady, szer. x wys. | [mm] | 692 x 534 |
| wymiary fasady bok, szer. x wys. | [mm] | 470 x 534 |
| wymiary szyb frontowej, szer. x wys. | [mm] | 635 x 343 |
| wymiary szyb bok, szer. x wys. | [mm] | 309 x 343 |
| maksymalna długość polan | [cm] | 50 |
| średnica króćca wylotu dymu | [mm] | 160 / 180 |
| średnica króćca doprowadzenia powietrza | [mm] | *100 |
| ciężar | [kg] | 175 |

CERTYFIKATY I NORMY:

| | | |
|---|-------|---|
| EN 13229 | V / - | |
| deklaracja spełnienia wymogów Ekoprojektu | V / - | V |
| BlmSchV poziom 2. | V / - | |
| 15a BVG | V / - | |

INFORMACJE DODATKOWE

| | | |
|---|-------|---|
| do palenia ciągłego | V / - | V |
| zalecany rodzaj paliwa | | polana drewna liściastego o wilgotności ≤ 20% |
| popielnik | V / - | V |
| urządzenie przystosowane do domów energooszczędnych i pasywnych | V / - | V |
| sposób otwierania drzwiczek | | na bok |
| praca przy otwartych drzwiczkach | V / - | - |
| gwarancja | lat | 5 |



SECTION A-A

Podane wymiary są wymiarami orientacyjnymi
*dół powietrza - opcjonalne wyposażenie