

STAVEBNÍ PŘIPRAVENOST PRO KRBOVÉ VLOŽKY A KRBOVÁ KAMNA S TEPLOVODNÍM VÝMĚNÍKEM

ÚVOD

Pro dnešní účely vytápění jsou krbové vložky a kamna s teplovodním výměníkem významným zdrojem vytápění u objektů s nízkou tepelnou ztrátou. Základním požadavkem pro to, aby vše fungovalo, je správný výběr. Při výběru teplovodní krbové vložky nebo kamen je třeba zohlednit podíl výkonu předaného spotřebičem do svého okolí a do topného média (otopné vody).

Výběr krbové vložky nebo kamen je závislý na požadavcích investora a tepelné ztrátě objektu.

Konstrukce maximálně využívá teplo vytvořené v topeništi a pomocí velké teplosměnné plochy toto teplo předává otopné vodě.

Výhody:

- Vysoká účinnost
- Snadné ovládání – regulace jedním ovladačem
- Velká vytápěcí schopnost
- Úsporné a efektivní
- Interiér vytopí rovnoměrně, spolehlivě a bezpečně

POPIS FUNKCE TEPLOVODNÍHO VÝMĚNÍKU

Když zatopíme v krbové vložce nebo krbových kamnech a teplota ve výměníku dosáhne požadované hodnoty, dojde ke spuštění oběhového čerpadla odebírajícího teplo z výměníku. V instalaci je třeba zajistit optimální teplotu vratné vody (zpátečky) pomocí TSV ventilu, který udržuje teplotu zpátečky minimálně nad 55 °C, optimální teplota je okolo 65 °C v závislosti na teplotě systému vytápění.

POPIS FUNKCE S POUŽITÍM AKUMULAČNÍ NÁDRŽE

Pokud řídicí jednotka, na základě venkovní teploty, zjistí potřebu vytápění, rozběhne se čerpadlo otopného systému, otevře se trojcestný směšovací ventil se servopohonem a předává teplou otopnou vodu do systému topení. Platí většinou u instalace s akumulací nádrží a automatickou řídicí jednotkou systému topení.

Pokud systém obsahuje akumulaci nádobu a systém vytápění dosáhne požadované teploty, jsou přebytky tepla ukládány do akumulaci nádob.



Systém musí obsahovat bezpečnostní prvky, zejména jsou to tyto:

- Expanzní nádoby – instalace expanzních nádob odpovídajícího objemu pro otopnou soustavu, solární systém i pro pitnou vodu.
- Pojišťovací ventily – instalace pojišťovacích ventilů na otopnou soustavu, na solární soustavu i pro vstup vody do zásobníku TV.
- Dochlazovací smyčka – instalace dochlazovacího termostatického ventilu na dochlazovací smyčku.
- Záložní zdroj elektrické energie – pro řídicí jednotku, který je schopen po dobu výpadku elektrické energie odvést teplo vytvořené v krbové vložce (kamnech).

PRAXE: oběhové čerpadlo je zapojeno na záložní zdroj elektrické energie. Dnes se prodávají také čerpadla doplněná bateriovým elektrickým zdrojem. Pokud je dočasně přerušena dodávka elektrické energie (v zásuvce není napětí 230 V), automaticky začne fungovat záložní zdroj propojený s čerpadlem. Po obnovení dodávky elektrické energie se záložní zdroj sám automaticky vypne a udržuje v nabitém stavu. Provozní doba na záložní zdroj elektrické energie není neomezená, je dána kapacitou použitých baterií. Především je určena k pokrytí krátkodobého výpadku, který by mohl ohrozit bezpečnost provozu soustavu tím, že by se z teplovodních kamen nebo vložky po dobu dohoření paliva v kamnech neodvádělo teplo a došlo by k jejímu přehřátí.

POPIS VÝROBKU

Krbové vložky a krbová kamna se skládají z mnoha částí.

Dvířka jsou opatřeny samozavíracím bezpečnostním prvkem (vratná pružina, hydraulický mechanismus atd.), který v případě opomenutí tyto dvířka sama přivře či úplně zavře. Zamezí se tak nebezpečným následkům vypadnutí žhavého kusu z ohniště.

Aby se zamezilo přehřátí interiéru, jsou některé naše výrobky osazeny dvířky s dvojitým nebo trojitým prosklením. Vnější sklo je opatřeno moderním černým potiskem, vnitřní reflexní pokovenou vrstvou odrážející tepelné záření zpět do prostoru ohniště. Díky této kombinaci dochází k minimalizaci záření jdoucího do okolí přes prosklení, čímž se výrazně zvyšuje uživatelský komfort. Při pohybu v blízkosti vložky necítíte tak ostré teplo jako u jednoduchého prosklení. Dvojité či trojité prosklení s reflexním sklem zároveň udržuje maximální teplotu v ohništi, čímž dochází k dokonalému spalování paliva.

Centrální přívod vzduchu (CPV) je moderní a efektivní způsob zásobování spotřebiče vzduchem potřebným pro hoření, kdy při jeho zapojení nedochází k odeběrání vzduchu z interiéru. Dalším aspektem instalace CPV je vytvoření uzavřeného okruhu vzduchu z venkovního prostředí a tím omezení problému s instalací digestoře a vzduchotechniky. Primární i sekundární vzduch je plně ovladatelný pohodlně jedním ovládacím prvkem. Jeho napojení je umožněno hrdly zezadu a ze spodu. CPV zároveň umožňuje instalaci automatické regulace hoření. Tento způsob přivádění vzduchu můžete, ale nemusíte zapojovat.

Odtahové hrdlo spalin je koncipováno tak, aby Vám maximálně usnadnilo připojení výrobku ke komínu nebo tahovému systému. Hrdlo kouřovodu je vyrobeno z masivní litiny.

Regulace přívodu vzduchu (primárního a sekundárního) se uskutečňuje jedním ovladačem. Primární vzduch zejména usnadňuje rozhoření paliva při zatápní, sekundární vzduch zlepšuje hoření zejména ve smyslu zvýšení účinnosti a snížení hodnot emisí CO. V případě instalace automatické regulace hoření, přebírá tato veškerou obsluhu ovládání přiváděného vzduchu. Systém regulace přívodu vzduchu je navržen tak, aby nikdy nebylo možno přístup vzduchu pro hoření naprosto uzavřít. To je z bezpečnostního hlediska velmi důležité, neboť v opačném případě by mohlo při určitých podmínkách dojít při neopatrném otevření dvířek k výbuchu plynů vznikajících při hoření.

Předeřhev spalovacího vzduchu je velká komora pod topeništěm s kanály vedoucími kolem topeniště, ve kterých dochází k předeřhivání sekundárního vzduchu potřebného pro spalování. Dochází tak ke zkvalitnění procesu hoření a zvýšení účinnosti.

Šamotové (vermikulitové, ignitonové) desky topeniště, jímž je výrobek vybaven, zajišťují vysokou teplotu ohniště a tím dokonalý průběh hoření a maximální předání tepla do teplovodního výměníku. Šamot (vermikulit, igniton) je navíc cenově nenáročným materiálem, takže při jeho nechtěném poškození neriskujete vysokou investici do případné opravy.

Teplovodní plášť a spalinový výměník je zkoušen na přetlak 5 bar, dovolený provozní přetlak je 2,0 bar. V horní části výměníku jsou instalovány dvě jímky pro teplotní čidla a odvzdušňovací ventil. Pro snížení ztrát únikem tepla z výměníku do interiéru je výměník tepelně izolován.

Dochlazovací smyčka (měděná) je součástí výměníku a zaručuje bezpečné a rychlé vychlazení výměníku vložky v případě jeho přetopení. Měď je jedním z nejlepších vodičů tepla, díky čemuž tato smyčka dokáže rychle odvést přebytečné teplo. K tomuto stavu může dojít zejména v případě výpadku el. proudu a tím zastavení oběhových čerpadel otopného systému. Dochlazovací smyčku je potřeba vyústit do odpadu, max. provozní přetlak je dán použitým dochlazovacím ventilem.

Izolace teplovodního výměníku se nachází na plášti teplovodního výměníku a minimalizuje záření tepla výměníku do okolí. Větší množství tepla tak zůstane zachováno v teplovodním systému. Použitá vysoce kvalitní izolace má velkou tepelnou odolnost (okolo 1000 °C), nízkou tepelnou vodivost, není zdravotně nebezpečná a její vlákna jsou biologicky odbouratelná.

PARAMETRY KRBOVÝCH VLOŽEK S TEPLOVODNÍM VÝMĚNÍKEM

KRBOVÁ VLOŽKA S TEPL. VÝMĚNÍKEM	Jmenovitý výkon <i>kW</i>	Jmenovitý výkon teplovodního výměníku <i>kW</i>	Účinnost %	Max. provozní přetlak <i>bar</i>	Objem náplně <i>l</i>	Hmotnost <i>kg</i>	Průměrná spotřeba dřeva <i>kg/hod</i>
DW2M 01	11,7	8,2	89,0	2,0	71	300	3,12
DW2M 01P	11,6	8,7	88,0	2,0	71	310	3,12
DWB2M 01	11,8	7,6	86,8	2,0	50	300	3,14
DWB2M 01P	12,0	8,1	86,2	2,0	50	310	3,14
HW2N 01	13,0	9,3	86,7	2,0	51	205	3,54
HW2Z 01	14,5	10,3	89,1	2,0	61	245	4,0

PARAMETRY KRBOVÝCH KAMEN S TEPLOVODNÍM VÝMĚNÍKEM

KRBOVÁ KAMNA S TEPL. VÝMĚNÍKEM	Jmenovitý výkon <i>kW</i>	Jmenovitý výkon teplovodního výměníku <i>kW</i>	Účinnost %	Max. provozní přetlak <i>bar</i>	Objem náplně <i>l</i>	Hmotnost <i>kg</i>	Průměrná spotřeba dřeva <i>kg/hod</i>
ESPERA	10,0	7,0	80,14	2,0	28	214–245	2,9
LUGO W	8,0	5,0	88,04	2,0	29,7	299–360	2,1
RIANO W	13,3	9,3	83,42	2,0	58	256–291	3,7
TELDE	10,9	7,6	79,0	2,0	32	260–313	3,23

POSTUP INSTALACE

1. Etapa příprava a výběr – výběr krbové vložky (krbových kamen), akumulční nádrže, systému vytápění – na základě tohoto výběru je potřeba zajistit dostatečný prostor v technické místnosti a odpovídající komín.
2. Etapa hrubá stavba – příprava centrální přívodu vzduchu do místa instalace krbové vložky (kamen), vybetonování pevného podkladu pod krbovou vložku a pod akumulční nádrž.
3. Etapa rozvody – při montáži elektroinstalace dimenzovat odpovídající kabeláž pro čidla, termostaty, čerpadla, řídicí jednotku atd.
Při instalaci otopné soustavy připravit odpovídající dimenzi potrubí a umístění páteřního rozvodu, propojovacího potrubí mezi krbovou vložkou (kamny) a akumulční nádrží. Příprava průchodky pro potrubí solární systému.
4. Etapa instalace – instalace celého systému se provádí po dokončení technické místnosti (dokončené podlahy, malování zdí). Stav dokončení místnosti s topidlem záleží na tom, zda se jedná o krbová kamna nebo krbovou vložku. Samozřejmě je zapojena vodovodní a elektrická přípojka do objektu.
5. Obestavba – obestavění krbové vložky je záležitostí designových požadavků investora a musí být provedeno odborně dle norem.

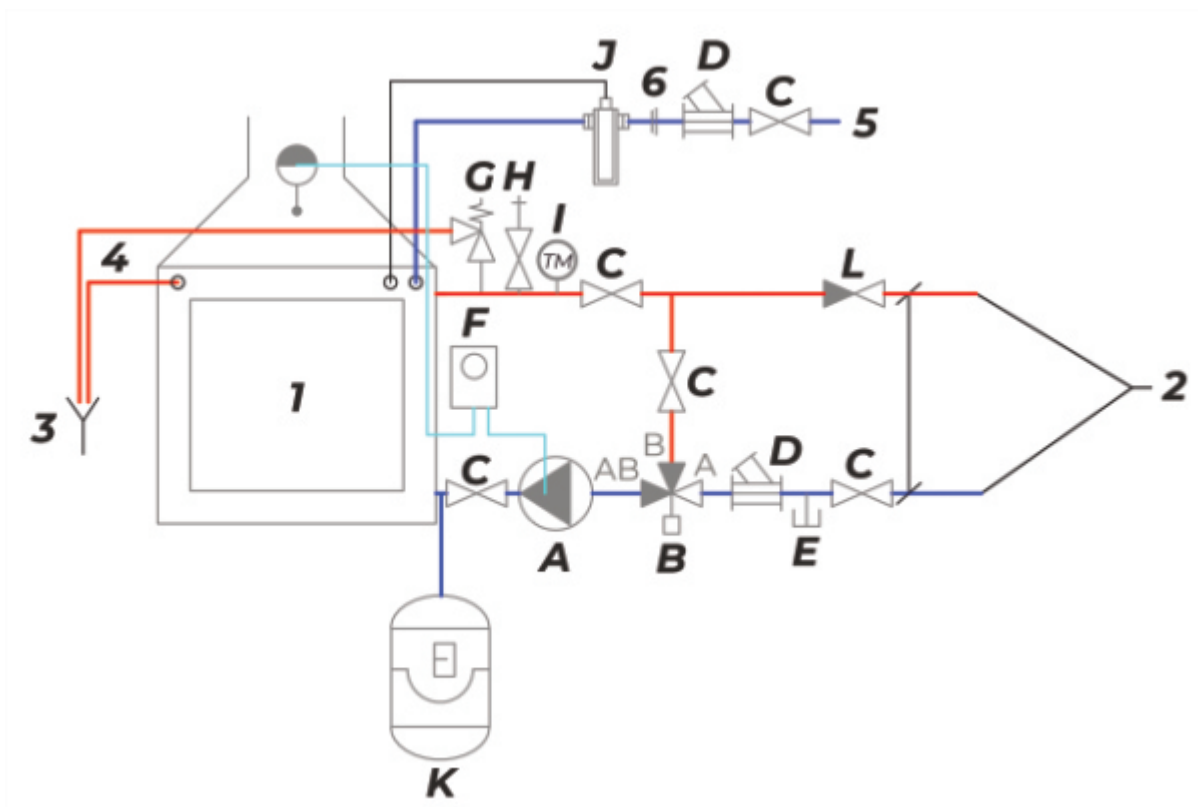


Krbové vložky a krbová kamna jsou vybavena teplovodním výměníkem. Nelze je používat bez připojení teplovodního rozvodu a naplnění teplotnosným médiem (vodou nebo mrazuvzdornou náplní)!

SCHÉMA ZAPOJENÍ

- Krbová vložka (krbová kamna) s teplovodním výměníkem – dle aktuální nabídky
- Otopná soustava
- Vstup studené vody z řádu
- Odpad
- Filtr
- Uzavírací armatura
- Pojistný ventil
- Termomanometr (teploměr a tlakoměr)
- Termostatický směšovací ventil
- Dochlazovací termostatický ventil
- Dochlazovací dvoucestný termostatický ventil DBV
- Oběhové čerpadlo
- Expanzní nádoba

DETAIL ZAPOJENÍ KK A KV PŘÍMO DO OKRUHU TOPENÍ



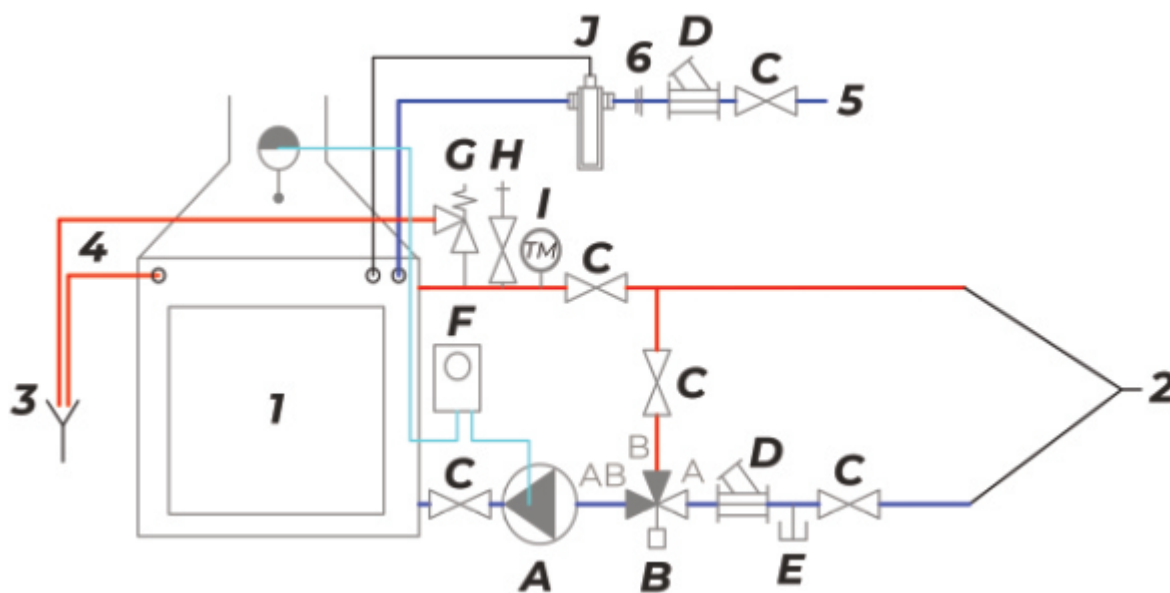
Tabulka popisů:

1	KK / KV s teplovodním výměníkem
2	Napojení do akumulární nádrže
3	Napojení do odpadního potrubí
4	Odpadní potrubí
5	Napojení do studené vody – domovní hlavní řád
6	Přechodka z PPR na Cu potrubí

Tabulka armatur:

A	Oběhové čerpadlo – krb
B	TSV3B ventil – termostatický směšovací ventil 65 °C
C	Kulový kohout
D	Filtr
E	Vypouštěcí ventil
F	Kapilární termostat
G	Pojistný ventil – 2 bar
H	Automatický odvzdušňovací ventil
I	Termomanometr
J	BVTS – Termostatický bezpečnostní ventil – s kapilárou
K	Expanzní nádoba
L	Zpětný ventil nebo zpětná klapka

DETAIL ZAPOJENÍ KK A KV S AKUMULAČNÍ NÁDRŽÍ



Tabulka popisů:

1	KK / KV s teplovodním výměníkem
2	Napojení do akumulční nádrže
3	Napojení do odpadního potrubí
4	Odpadní potrubí
5	Napojení do studené vody – domovní hlavní řád
6	Přechodka z PPR na Cu potrubí

Tabulka armatur:

A	Oběhové čerpadlo – krb
B	TSV3B ventil – termostatický směšovací ventil 65 °C
C	Kulový kohout
D	Filtr
E	Vypouštěcí ventil
F	Kapilární termostat
G	Pojistný ventil – 2 bar
H	Automatický odvzdušňovací ventil
I	Termomanometr
J	BVTS – Termostatický bezpečnostní ventil – s kapilárou

UMÍSTĚNÍ VÝROBKU

Krbová vložka (krbová kamna) musí být instalována na podlahách s odpovídající nosností. Jestliže stávající sestava nesplňuje tuto nezbytnou podmínku, musí být pro splnění tohoto požadavku přijata vhodná opatření (např. použití podložky rozkládající zatížení). Při instalaci je nutno zajistit přiměřený přístup pro čištění výrobku, kouřovodu a komína, pokud tento není možno čistit z jiného místa např. střechy nebo dvířek k tomu účelu určených. Při ustavení a instalaci výrobku je nutné postupovat dle návodu na instalaci nebo technického listu konkrétního výrobku. Jednotlivé technické listy a návody jsou volně přístupné na webových stránkách: <https://www.romotop.com/>.

Pokud není výrobek instalován na podlaze z nehořlavého materiálu, je potřeba jej umístit na nehořlavou izolační podložku např. Plech (tloušťky min. 2 mm), keramiku, tvrzené sklo, kámen tak, aby teplota hořlavé podlahy dle místních norem a předpisů při provozu nepřesáhla povrchovou teplotu 50 °C.

Izolační podložka musí přesahovat ohniště nejméně

- **30 cm** ve směru kolmém na příkládací dvířka krbových kamen.
- **10 cm** ve směru rovnoběžném s příkládacími dvířky krbových kamen.

Na krbové vložky (krbová kamna) a do vzdálenosti menší, než je bezpečná vzdálenost od nich, nesmějí být kladeny předměty z hořlavých hmot.



Na spotřebiči se nesmí provádět žádné konstrukční změny ani ho žádným způsobem upravovat. Při montáži výrobku musí být dodrženy všechny místní předpisy včetně předpisů, které se týkají národních a evropských norem. Před instalací si nechte zpracovat odborný projekt. Krbové vložky a krbová kamna s teplovodním výměníkem nesmí být používány bez zapojení teplovodního výměníku do systému vytápění a zabezpečení správné funkce teplovodního výměníku.

PŘIPRAVENOST V MÍSTĚ INSTALACE

1) TOPNÁ ČÁST

Dochlazovací ventil

Na vstupu do dochlazovací smyčky na přívodním potrubí chladící vody (voda z řádu) instalujte doporučený uzávěr, filtr pevných částic a dochlazovací ventil tak, aby v případě poškození bylo možné dochlazovací ventil vymontovat a vyměnit za nový. Teplotní čidlo ventilu vložte do jedné z jímek.

Odvzdušňovací ventil

Odvzdušňovací ventil je instalován v nejvyšším bodě teplovodního výměníku (platí u krbových kamen, kde je odvzdušňovací ventil součástí teplovodního výměníku). U krbových vložek je odvzdušňovací ventil doporučeno instalovat v nejvyšším bodě připojení jednotlivých větví. Lze ho nahradit automatickým odvzdušňovacím ventilem. Jeho max. povolená provozní teplota je 110 °C.

Pojistný ventil

Pojistné místo (místo instalace pojistného zařízení: pojistný ventil, teploměr, tlakoměr a případně odvodušňovací ventil) je horní část zdroje tepla a část výstupního potrubí ze zdroje tepla končící ve vzdálenosti nejvýše 20násobku průměru (DN) výstupního potrubí od hrdla zdroje.

Oběhové čerpadlo a TSV ventil

Oběhové čerpadlo s TSV ventilem pro ochranu zpátečky křbových kamen nebo křbové vložky s teplovodním výměníkem se osazují na začátku zdroje tepla, aby byla zachována správná hydraulika média v systému topení a zároveň byly zdroje tepla chráněny proti nízké teplotní korozi. V instalaci je třeba zajistit optimální teplotu vratné vody (zpátečky) pomocí TSV ventilu, který udržuje teplotu zpátečky minimálně nad 55 °C, optimální teplota je okolo 65 °C v závislosti na teplotě systému vytápění.

Pojistné a expanzní zařízení

Pojistné a expanzní potrubí musí být provedeno s tlakovým spádem, aby se samostatně odvodušňovalo nebo musí být vybaveno automatickým odvodušňovacím zařízením. Každý zdroj musí být vybaven neuzavíratelně připojeným pojistným zařízením. Každá tepelná soustava musí být vybavena expanzním zařízením. Tlakové expanzní nádoby se vzduchovým polštářem bez membrány či vaku se nedoporučují. Expanzní zařízení může být připojeno i mimo pojistný úsek.

2) ODVOD SPALIN

Křbová vložka (křbová kamna) musí být napojena do samostatného komína, do kterého nelze připojovat další kamna či kotel, viz **ČSN 73 4210**.

Výjimka pro instalace v DE: Při instalaci a provozu křbových kamen v SRN je v souladu s normou **DIN 18 896** článek **6.2.2** možnost křbová kamna připojit ke společnému komínu!

Na komínový tah má kromě základních technických parametrů vliv mnoho rozličných faktorů jako např. momentální počasí, lokalita, vlhkost komína, jeho stáří, umístění, jste-li tedy na pochybách, bude-li daný komín dostačující, poraďte se s kominíkem. Pro připojení ke komínu použijte demontovatelné hrdlo odvodu spalin. Před prvním zatopením musí být vše zkontrolováno kominíkem, který vydá písemnou revizní zprávu.

3) PŘÍVOD VZDUCHU

Křbová kamna jsou vybavena centrálním přívodem vzduchu (CPV) pro přívod vzduchu potřebného pro hoření z venkovního prostředí případně jiné vedlejší místnosti, nebo sklepa.

K napojení CPV křbové vložky použijte alespoň 1 m dlouhou hliníkovou flexibilní rouru s vnitřním průměrem odpovídajícím vnějšímu průměru příruby CPV, dále pak můžete pokračovat libovolnou rourou (i plastovou) odolávající teplotě 80 °C. Délku přívodní roury omezte na cca 5–7 m, vnější povrch doporučujeme zaizolovat pro zabránění kondenzace vzdušné vlhkosti z interiéru v případě nízkých teplot nasávaného vzduchu (vzduch

z venkovního prostředí v zimním období). Snažte se vyhnout ohybům (kolenům), každý ohyb nad 90° může snížit tah až o 15 %.

4) ELEKTRICKÁ VEDENÍ

Elektrické zapojení krbových vložek a krbových kamen

Pro zajištění předání tepelné energie z teplovodního výměníku do otopného systému a akumulární nádrže je doporučeno použít regulaci, zajišťující logické spínání oběhového čerpadla krbových kamen. Aby měla regulace informaci o aktuální teplotě krbových kamen, je v jímce krbového výměníku instalováno teplotní čidlo regulace. Dále je na výstupním potrubí topné vody z teplovodního výměníku instalován záložní příložný termostat, který je paralelně zapojen na oběhové čerpadlo krbových kamen a v případě poruchy regulace, zajišťuje sepnutí oběhového čerpadla krbových kamen při vysokých teplotách krbových kamen. Pro regulaci i záložní termostat je doporučeno použít jeden společný jistič.

Elektrické zapojení otopné soustavy

Otopnou soustavu objektu je doporučeno vybavit automatickou regulací.



Veškeré práce na elektroinstalaci musí provádět osoba, která má k této činnosti oprávnění.

ZÁVĚR

Používání krbových vložek (krbových kamen) s výměníkem tepla je moderní, a i výrobci a prodejci kamen hodně propagované. Pohled do krbu na plápolající plamen je příjemný a uklidňující.

Nejdůležitější je vždy dodržení všech norem pro bezpečný provoz otopné soustavy.



UPOZORNĚNÍ: Vždy je lepší svěřit instalaci krbové vložky do rukou profesionálů. Nutné je totiž dbát na to, aby byla zajištěna ochrana teplovodního výměníku proti přetopení, tedy vaření vody. Vhodné je rovněž chránit otopnou soustavu proti výpadku dodávky elektrické energie, neboť by došlo k zastavení oběhového čerpadla. V takovém případě se výměník nebude ochlazovat a mohlo by dojít k jeho poškození. Vhodným řešením je například zapojení oběhového čerpadla do náhradního zdroje elektřiny.

Vydáno dne 02.07.2024

STAVEBNÁ PRIPRAVENOSŤ PRE KRBOVÉ VLOŽKY A KRBOVÉ KACHLE S TEPLOVODNÝM VÝMENNÍKOM

ÚVOD

Na dnešné účely vykurovania sú krbové vložky a kachle s teplovodným výmenníkom významným zdrojom vykurovania pri objektoch s nízkou tepelnou stratou. Základnou požiadavkou pre to, aby všetko fungovalo, je správny výber. Pri výbere teplovodnej krbovej vložky alebo kachlí je potrebné zohľadniť podiel výkonu odovzdaného spotrebičom do svojho okolia a do vykurovacieho média (ohrievacej vody).

Výber krbovej vložky alebo kachlí je závislý od požiadaviek investora a tepelnej straty objektu.

Konštrukcia maximálne využíva teplo vytvorené v kúrenisku a pomocou veľkej teplovýmennej plochy toto teplo odovzdáva otopnej vode.

Výhody:

- Vysoká účinnosť
- Jednoduché ovládanie – regulácia jedným ovládačom
- Veľká vykurovacia schopnosť
- Úsporné a efektívne
- Interiér vykúri rovnomerne, spoľahlivo a bezpečne

OPIS FUNKCIE TEPLOVODNÉHO VÝMENNÍKA

Keď zakúrim v krbovej vložke alebo krbových kachliach a teplota vo výmenníku dosiahne požadovanú hodnotu, dôjde k spusteniu obehového čerpadla odoberajúceho teplo z výmenníka. V inštalácii je potrebné zaistiť optimálnu teplotu vratnej vody (spiatočky) pomocou TSV ventilu, ktorý udržiava teplotu spiatočky minimálne nad 55 °C, optimálna teplota je okolo 65 °C v závislosti od teploty systému vykurovania.

OPIS FUNKCIE S POUŽITÍM AKUMULAČNEJ NÁDRŽE

Pokiaľ riadiaca jednotka na základe vonkajšej teploty zistí potrebu vykurovania, rozbehne sa čerpadlo vykurovacieho systému, otvorí sa trojcestný zmiešavací ventil so servopohonom a odovzdáva teplú otopnú vodu do systému vykurovania. Platí väčšinou pri inštalácii s akumulátnou nádržou a automatickou riadiacou jednotkou systému vykurovania.

Pokiaľ systém obsahuje akumulátnú nádobu a systém vykurovania dosiahne požadovanú teplotu, sú prebytky tepla ukladané do akumulátnej nádoby.



System musí obsahovať bezpečnostné prvky, sú to hlavne tieto:

- Expanzné nádoby – inštalácia expanzných nádob zodpovedajúceho objemu pre vykurovaciu sústavu, solárny systém aj pre pitnú vodu.
- Poistovacie ventily – inštalácia poistovacích ventilov na vykurovaciu sústavu, na solárnu sústavu aj pre vstup vody do zásobníka TV.
- Ochladzovacia slučka – inštalácia dochladzovacieho termostatického ventilu na ochladzovaciu slučku.
- Záložný zdroj elektrickej energie – pre riadiacu jednotku, ktorý je schopný počas výpadku elektrickej energie odvieť teplo vytvorené v krbovej vložke (kachliach).

PRAX: obehové čerpadlo je zapojené na záložný zdroj elektrickej energie. Dnes sa predávajú aj čerpadlá doplnené batériovým elektrickým zdrojom. Ak je dočasne prerušená dodávka elektrickej energie (v zásuvke nie je napätie 230 V), automaticky začne fungovať záložný zdroj prepojený s čerpadlom. Po obnovení dodávky elektrickej energie sa záložný zdroj sám automaticky vypne a udržuje v nabitom stave. Prevádzkový čas na záložný zdroj elektrickej energie nie je neobmedzený, je daný kapacitou použitých batérií. Je určený predovšetkým na pokrytie krátkodobého výpadku, ktorý by mohol ohroziť bezpečnosť prevádzky sústavy tým, že by sa z teplovodných kachlí alebo vložky počas dohorenia paliva v kachliach neodvádzalo teplo a došlo by k jej prehriatiu.

OPIS VÝROBKU

Krbové vložky a krbové kachle sa skladajú z mnohých častí.

Dvierka sú vybavené samozatváracím bezpečnostným prvkom (vratná pružina, hydraulický mechanizmus atď.), ktorý v prípade zabudnutia tieto dvierka sám privrie či úplne zavrie. Zamedzí sa tak nebezpečným následkom vypadnutia žeravého kusa z ohniska.

Aby sa zamedzilo prehriatiu interiéru, sú niektoré naše výrobky osadené dvierkami s dvojitým alebo trojitým zasklením. Vonkajšie sklo je vybavené modernou čiernou potlačou, vnútornou reflexnou pokovenou vrstvou odrážajúcou tepelné žiarenie späť do priestoru ohniska. Vďaka tejto kombinácii dochádza k minimalizácii žiarenia idúceho do okolia cez zasklenie, čím sa výrazne zvyšuje používateľský komfort. Pri pohybe v blízkosti vložky necítite také ostré teplo ako pri jednoduchom zasklení. Dvojité či trojité zasklenie s reflexným sklom zároveň udržuje maximálnu teplotu v ohnisku, čím dochádza k dokonalému spaľovaniu paliva.

Centrálny prívod vzduchu (CPV) je moderný a efektívny spôsob zásobovania spotrebiča vzduchom potrebným na horenie, keď pri jeho zapojení nedochádza k odoberaniu vzduchu z interiéru. Ďalším aspektom inštalácie CPV je vytvorenie uzavretého okruhu vzduchu z vonkajšieho prostredia a tým obmedzenie problému s inštaláciou digestora a vzduchotechniky. Primárny aj sekundárny vzduch je plne ovládateľný pohodlne jedným ovládacím prvkom. Jeho napojenie je umožnené hrdlami zozadu a zospodu. CPV zároveň umožňuje inštaláciu automatickej regulácie horenia. Tento spôsob privádzania vzduchu môžete, ale nemusíte zapájať.

Odťahové hrdlo spalín je koncipované tak, aby vám maximálne uľahčilo pripojenie výrobku ku komínu alebo ťahovému systému. Hrdlo dymovodu je vyrobené z masívnej liatiny.

Regulácia prívodu vzduchu (primárneho a sekundárneho) sa uskutočňuje jedným ovládačom. Primárny vzduch najmä uľahčuje rozhorenie paliva pri zatápaní, sekundárny vzduch zlepšuje horenie najmä v zmysle zvýšenia účinnosti a zníženia hodnôt emisií CO. V prípade inštalácie automatickej regulácie horenia preberá táto celú obsluhu ovládania privádzaného vzduchu. Systém regulácie prívodu vzduchu je navrhnutý tak, aby nikdy nebolo možné prístup vzduchu pre horenie úplne uzavrieť. To je z bezpečnostného hľadiska veľmi dôležité, pretože v opačnom prípade by mohlo pri určitých podmienkach dôjsť pri neopatrnom otvorení dvierok k výbuchu plynov vznikajúcich pri horení.

Predohrev spaľovacieho vzduchu je veľká komora pod kúreniskom s kanálmi vedúcimi okolo kúreniska, v ktorých dochádza k predhrievaniu sekundárneho vzduchu potrebného na spaľovanie. Dochádza tak ku skvalitneniu procesu horenia a zvýšeniu účinnosti.

Šamotové (vermaculitové, igniton) dosky kúreniska, ktorými je výrobok vybavený, zaisťujú vysokú teplotu ohniska a tým dokonalý priebeh horenia a maximálne odovzdanie tepla do teplovodného výmenníka. Šamot (vermaculit, igniton) je navyše cenovo nenáročným materiálom, takže pri jeho nechcenom poškodení neriskujete vysokú investíciu do prípadnej opravy.

Teplovodný plášť a spalínový výmenník sú skúšané na pretlak 5 barov, povolený prevádzkový pretlak sú 2 bary. V hornej časti výmenníka sú inštalované dve nádrže pre teplotné snímače a odvzdušňovací ventil. Na zníženie strát únikom tepla z výmenníka do interiéru je výmenník tepelne izolovaný.

Dochladzovacia slučka (medená) je súčasťou výmenníka a zaručuje bezpečné a rýchle vychladenie výmenníka vložky v prípade jeho prekúrenia. Med' je jedným z najlepších vodičov tepla, vďaka čomu táto slučka dokáže rýchlo odvieť prebytočné teplo. K tomuto stavu môže dôjsť najmä v prípade výpadku el. prúdu a tým zastaveniu obehových čerpadiel vykurovacieho systému. Dochladzovaciu slučku je potrebné vyústiť do odpadu, max. prevádzkový pretlak je daný použitým dochladzovacím ventilom.

Izolácia teplovodného výmenníka sa nachádza na plášti teplovodného výmenníka a minimalizuje žiarenie tepla výmenníka do okolia. Väčšie množstvo tepla tak zostane zachované v teplovodnom systéme. Použitá vysokokvalitná izolácia má veľkú tepelnú odolnosť (okolo 1 000 °C), nízku tepelnú vodivosť, nie je zdravotne nebezpečná a jej vlákna sú biologicky odbúrateľné.

PARAMETRE KRBOVÝCH VLOŽIEK S TEPLOVODNÝM VÝMENNÍKOM

KRBOVÁ VLOŽKA S TEPL. VÝMENNÍKOM	Menovitý výkon kW	Menovitý výkon teplovodného výmenníka kW	Účinnosť %	Max. prevádzkový pretlak bar	Objem náplne l	Hmotnosť kg	Priemerná spotreba dreva kg/hod.
DW2M 01	11,7	8,2	89	2	71	300	3,12
DW2M 01P	11,6	8,7	88	2	71	310	3,12
DWB2M 01	11,8	7,6	86,8	2	50	300	3,14
DWB2M 01P	12	8,1	86,2	2	50	310	3,14
HW2N 01	13	9,3	86,7	2	51	205	3,54
HW2Z 01	14,5	10,3	89,1	2	61	245	4,0

PARAMETRE KRBOVÝCH KACHLÍ S TEPLOVODNÝM VÝMENNÍKOM

KRBOVÉ KACHLE S TEPL. VÝMENNÍKOM	Menovitý výkon kW	Menovitý výkon teplovodného výmenníka kW	Účinnosť %	Max. prevádzkový pretlak bar	Objem náplne l	Hmotnosť kg	Priemerná spotreba dreva kg/hod.
ESPERA	10,0	7,0	80,14	2,0	28,0	214–245	2,9
LUGO W	8,0	5,0	88,04	2,0	29,7	299–360	2,1
RIANO W	13,3	9,3	83,42	2,0	58,0	256–291	3,7
TELDE	10,9	7,6	79,0	2,0	32,0	260–313	3,23

POSTUP INŠTALÁCIE

1. Etapa príprava a výber – výber krbovej vložky (krbových kachlí), akumuláčnej nádrže, systému vykurovania – na základe tohto výberu je potrebné zaistiť dostatočný priestor v technickej miestnosti a zodpovedajúci komín.
2. Etapa hrubá stavba – príprava centrálného prívodu vzduchu do miesta inštalácie krbovej vložky (kachlí), vybetónovanie pevného podkladu pod krbovú vložku a akumuláčnú nádrž.
3. Etapa rozvody – pri montáži elektroinštalácie dimenzovať zodpovedajúcu kabeláž pre snímače, termostaty, čerpadlá, riadiacu jednotku atď. Pri inštalácii vykurovacej sústavy pripraviť zodpovedajúcu dimenziu potrubia a umiestnenie hlavného rozvodu, prepájacieho potrubia medzi krbovou vložkou (kachlami) a akumuláčnou nádržou. Príprava priechodky pre potrubie solárneho systému.
4. Etapa inštalácie – inštalácia celého systému sa robí po dokončení technickej miestnosti (dokončené podlahy, maľovanie stien). Stav dokončenia miestnosti s vykurovacím telesom záleží na tom, či ide o krbové kachle, alebo krbovú vložku. Samozrejmosťou je zapojená vodovodná a elektrická prípojka do objektu.
5. Obstavba – obstavba krbovej vložky je záležitosťou dizajnových požiadaviek investora a musí byť urobená odborne podľa noriem.

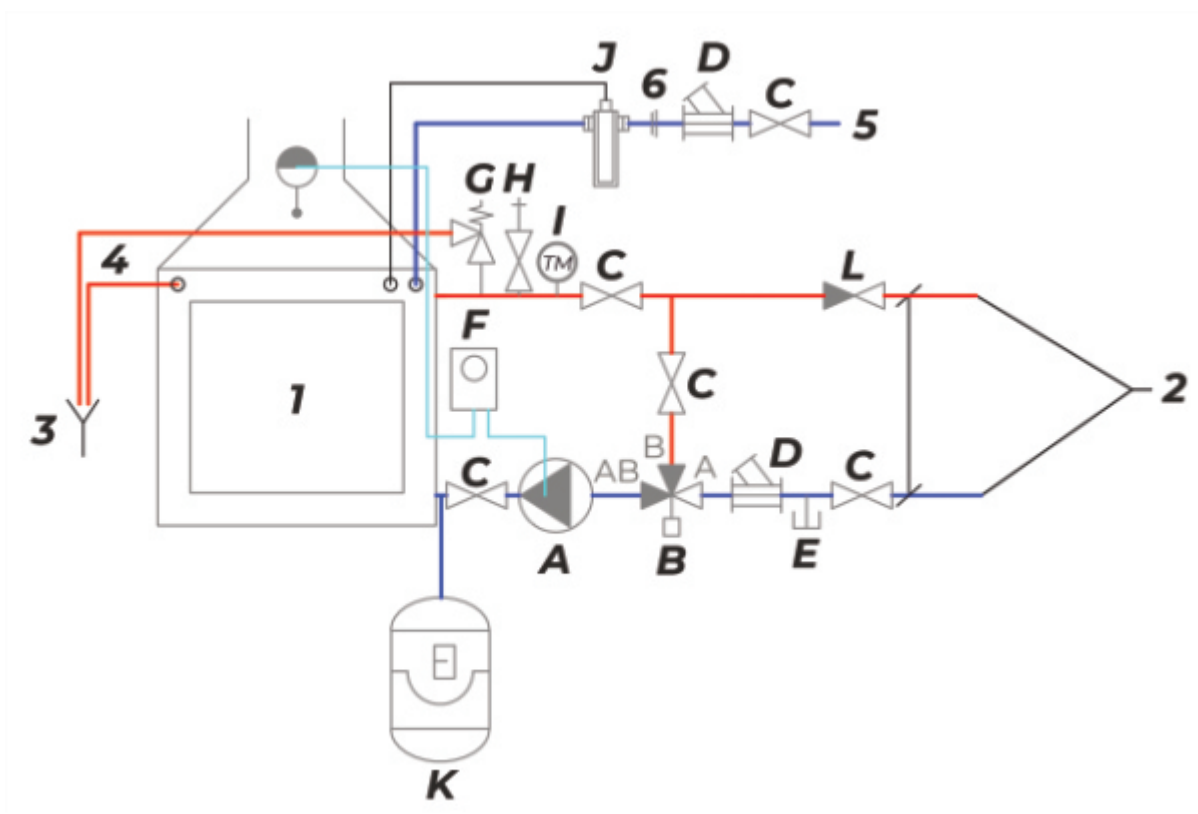


Krbové vložky a krbové kachle sú vybavené teplovodným výmenníkom. Nemožno ich používať bez pripojenia teplovodného rozvodu a naplnenia teplonosným médiom (vodou alebo mrazuvzdornou náplňou)!

SCHÉMA ZAPOJENIA

- Krbová vložka (krbové kachle) s teplovodným výmenníkom – podľa aktuálnej ponuky
- Vykurovacia sústava
- Vstup studenej vody z vodovodu
- Odpad
- Filter
- Uzatváracia armatúra
- Poistný ventil
- Termomanometer (teploměr a tlakomer)
- Termostatický zmiešavací ventil
- Dochladzovací termostatický ventil
- Dochladzovací dvojcestný termostatický ventil DBV
- Obehové čerpadlo
- Expanzná nádoba

DETAIL ZAPOJENIA KK A KV PŘAMO DO OKRUHU VYKUROVANIA



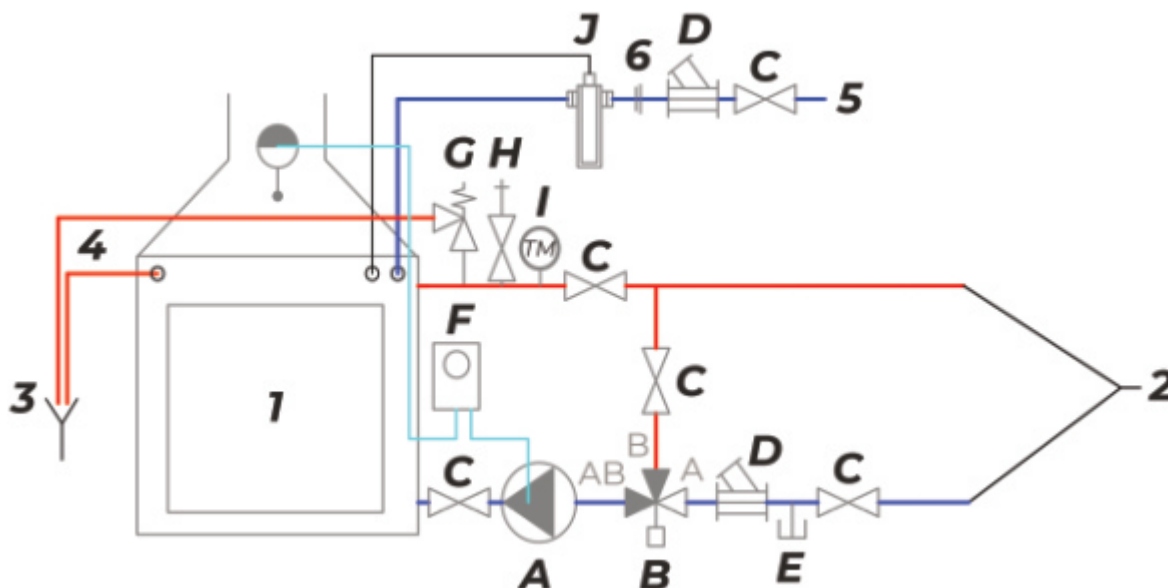
Tabuľka popisov:

1	KK / KV s teplovodným výmenníkom
2	Napojenie do akumulačnej nádrže
3	Napojenie do odpadového potrubia
4	Odpadové potrubie
5	Napojenie do studenej vody – domové hlavné radov
6	Prechodka z PPR na Cu potrubie

Tabuľka armatúr:

A	Obehové čerpadlo – krb
B	TSV3B ventil – termostatický zmiešavací ventil 65 °C
C	Guľový kohút
D	Filter
E	Vypúšťací ventil
F	Kapilárnej termostat
G	Poistný ventil – 2 bar
H	Automatický odvzdušňovací ventil
I	Termomanometer
J	BVTS – Termostatický bezpečnostný ventil – s kapilárou
K	Expanzná nádoba
L	Spätný ventil alebo spätná klapka

DETAIL ZAPOJENIA KK A KV S AKUMULAČNOU NÁDRŽOU



Tabuľka popisov:

1	KK / KV s teplovodným výmenníkom
2	Napojenie do akumuláčnej nádrže
3	Napojenie do odpadového potrubia
4	Odpadové potrubie
5	Napojenie do studenej vody – domové hlavné radov
6	Prechodka z PPR na Cu potrubie

Tabuľka armatúr:

A	Obehové čerpadlo – krb
B	TSV3B ventil – termostatický zmiešavací ventil 65 °C
C	Guľový kohút
D	Filter
E	Vypúšťací ventil
F	Kapilárnej termostat
G	Poistný ventil – 2 bar
H	Automatický odvzdušňovací ventil
I	Termomanometer
J	BVTS – Termostatický bezpečnostný ventil – s kapilárou

UMIESTNENIE VÝROBKU

Krbová vložka (krbové kachle) musí byť inštalovaná na podlahách so zodpovedajúcou nosnosťou. Ak súčasná zostava nespĺňa túto nevyhnutnú podmienku, musia byť pre splnenie tejto požiadavky prijaté vhodné opatrenia (napr. použitie podložky rozkladajúcej zaťaženie). Pri inštalácii je nutné zaistiť primeraný prístup na čistenie výrobku, dymovodu a komína, pokiaľ tieto nie je možné čistiť z iného miesta, napr. zo strechy alebo dvierok určených na tento účel. Pri postavení a inštalácii výrobku je nutné postupovať podľa návodu na inštaláciu alebo technického listu konkrétneho výrobku. Jednotlivé technické listy a návody sú voľne prístupné na: <https://www.romotop.com/>.

Ak výrobok nie je nainštalovaný na podlahe z nehorľavého materiálu, je potrebné ho postaviť na nehorľavú izolačnú podložku, napr. Plech (hrúbky min. 2 mm), keramiku, tvrdené sklo, kameň tak, aby teplota horľavej podlahy podľa miestnych noriem a predpisov pri prevádzke nepresiahla povrchovú teplotu 50 °C.

Izolačná podložka musí presahovať ohnisko najmenej

- **30 cm** v smere kolmom na prikladacie dvierka krbových kachlí.
- **10 cm** v smere rovnobežnom s prikladacími dvierkami krbových kachlí.

Na krbové vložky (krbové kachle) a do vzdialenosti menšej, než je bezpečná vzdialenosť od nich, nesmú byť kladené predmety z horľavých hmôt.



Na spotrebiči sa nesmú vykonávať žiadne konštrukčné zmeny ani ho žiadnym spôsobom upravovať. Pri montáži výrobku musia byť dodržané všetky miestne predpisy vrátane predpisov, ktoré sa týkajú národných a európskych noriem. Pred inštaláciou si nechajte spracovať odborný projekt. Krbové vložky a krbové kachle s teplovodným výmenníkom nesmú, byť používané bez zapojenia teplovodného výmenníka do systému vykurovania a zabezpečenia správnej funkcie teplovodného výmenníka.

PRIPRAVENOSŤ V MIESTE INŠTALÁCIE

1) VYKUROVACIA ČASŤ

Dochlazovací ventil

Na vstupe do dochlazovacej slučky na prívodnom potrubí chladiacej vody (voda z vodovodu) inštalujte odporúčaný uzáver, filter pevných častíc a dochlazovací ventil tak, aby v prípade poškodenia bolo možné dochlazovací ventil vymontovať a vymeniť za nový. Teplotný snímač ventilu vložte do jednej z nádržíek.

Odvzdušňovací ventil

Odvzdušňovací ventil je inštalovaný v najvyššom bode teplovodného výmenníka (platí pri krbových kachliach, kde je odvzdušňovací ventil súčasťou teplovodného výmenníka). Pri krbových vložkách sa odvzdušňovací ventil odporúča inštalovať v najvyššom bode pripojenia jednotlivých vetiev. Možno ho nahradiť automatickým odvzdušňovacím ventilčekom. Jeho max. povolená prevádzková teplota je 110 °C.

Poistný ventil

Poistné miesto (miesto inštalácie poistného zariadenia: poistný ventil, teplomer, tlakomer a prípadne odvzdušňovací ventil) je horná časť zdroja tepla a časť výstupného potrubia zo zdroja tepla končiaca vo vzdialenosti najviac 20násobku priemeru (DN) výstupného potrubia od hrdla zdroja.

Obehové čerpadlo a TSV ventil

Obehové čerpadlo s TSV ventilom na ochranu spiatočky krbových kachlí alebo krbovej vložky s teplovodným výmenníkom sa osadzuje na začiatku zdroja tepla, aby bola zachovaná správna hydraulika média v systéme kúrenia a zároveň boli zdroje tepla chránené proti nízkoteplotnej korózii. V inštalácii je potrebné zaistiť optimálnu teplotu vratnej vody (spiatočky) pomocou TSV ventilu, ktorý udržiava teplotu spiatočky minimálne nad 55 °C, optimálna teplota je okolo 65 °C v závislosti od teploty systému vykurovania.

Poistné a expanzné zariadenie

Poistné a expanzné potrubie musí byť vyhotovené s tlakovým spádom, aby sa samostatne odvzdušňovalo, alebo musí byť vybavené automatickým odvzdušňovacím zariadením. Každý zdroj musí byť vybavený neuzatvárateľne pripojeným poistným zariadením. Každá tepelná sústava musí byť vybavená expanzným zariadením. Tlakové expanzné nádoby so vzduchovým vankúšom bez membrány či vaku sa neodporúčajú. Expanzné zariadenie môže byť pripojené aj mimo poistného úseku.

2) ODVOD SPALÍN

Krbová vložka (krbové kachle na) musí byť napojená do samostatného komína, do ktorého nemožno pripájať ďalšie kachle či kotol, pozrite **ČSN 73 4210**.

Výnimka pre inštalácie v DE: Pri inštalácii a prevádzke krbových kachlí v SRN je v súlade s normou **DIN 18 896** článok **6.2.2**: krbové kachle je možné pripojiť k spoločnému komínu!

Na komínový ťah má okrem základných technických parametrov vplyv mnoho rozličných faktorov, ako je napr. momentálne počasie, lokalita, vlhkosť komína, jeho vek, umiestnenie. Ak ste teda na pochybách, či bude daný komín dostačujúci, poraďte sa s kominárom.

Na pripojenie ku komínu použite demontovateľné hrdlo odvodu spalín.

Pred prvým zakúrením musí všetko skontrolovať kominár, ktorý vydá písomnú revíziu správu.

3) PRÍVOD VZDUCHU

Krbové kachle sú vybavené centrálnym prívodom vzduchu (CPV) na prívod vzduchu potrebného na horenie z vonkajšieho prostredia, prípadne z inej vedľajšej miestnosti alebo pivnice.

Na napojenie CPV krbovej vložky použite aspoň 1 m dlhú hliníkovú flexibilnú rúru s vnútorným priemerom zodpovedajúcim vonkajšiemu priemeru príruby CPV, ďalej môžete pokračovať ľubovoľnou rúrou (aj plastovou) odolávajúcou teplote 80 °C. Dĺžku prívodnej rúry obmedzte na cca 5–7 m, vonkajší povrch odporúčame zaizolovať pre

zabránenie kondenzácie vzdušnej vlhkosti z interiéru v prípade nízkych teplôt nasávaného vzduchu (vzduch z vonkajšieho prostredia v zimnom období). Snažte sa vyhnúť ohybom (kolenám), každý ohyb nad 90° môže znížiť ťah až o 15 %.

4) ELEKTRICKÉ VEDENIA

Elektrické zapojenie krbových vložiek a krbových kachlí

Na zaistenie odovzdania tepelnej energie z teplovodného výmenníka do vykurovacieho systému a akumuláčnej nádrže sa odporúča použiť reguláciu zaisťujúcu logické spínanie obehového čerpadla krbových kachlí. Aby mala regulácia informáciu o aktuálnej teplote krbových kachlí, je v nádrži krbového výmenníka inštalovaný teplotný snímač regulácie. Ďalej je na výstupnom potrubí topnej vody z teplovodného výmenníka inštalovaný záložný príložný termostat, ktorý je paralelne zapojený na obehové čerpadlo krbových kachlí a v prípade poruchy regulácie zaisťuje zopnutie obehového čerpadla krbových kachlí pri vysokých teplotách krbových kachlí. Pre reguláciu aj záložný termostat sa odporúča použiť jeden spoločný istič.

Elektrické zapojenie vykurovacej sústavy

Vykurovaciu sústavu objektu sa odporúča vybaviť automatickou reguláciou.



Všetky práce na elektroinštalácii musí vykonávať osoba, ktorá má na túto činnosť oprávnenie.

ZÁVER

Používanie krbových vložiek (krbových kachlí) s výmenníkom tepla je moderné a tiež veľmi propagované výrobcami a predajcami kachlí. Pohľad do krbu na plápolajúci plameň je príjemný a upokojujúci.

Najdôležitejšie je vždy dodržanie všetkých noriem pre bezpečnú prevádzku vykurovacej sústavy.



UPOZORNENIE: Vždy je lepšie zveriť inštaláciu krbovej vložky do rúk profesionálov. Nutné je totiž dbať na to, aby bola zaistená ochrana teplovodného výmenníka proti prekúreniu, teda vareniu vody. Vhodné je takisto chrániť vykurovaciu sústavu proti výpadku dodávky elektrickej energie, pretože by došlo k zastaveniu obehového čerpadla. V takom prípade sa výmenník nebude ochladzovať a mohlo by dôjsť k jeho poškodeniu. Vhodným riešením je napríklad zapojenie obehového čerpadla do náhradného zdroja elektriny.

Vydané dňa 02.07.2024

PRZYGOTOWANIE BUDOWLANE DLA WKŁADÓW I PIECÓW KOMINKOWYCH Z PŁASZCZEM WODNYM

WSTĘP

W obecnych czasach wkłady kominkowe i piece z płaszczem wodnym są istotnym elementem grzewczym w obiektach o niskich stratach ciepła. Podstawowym warunkiem działania systemu jest ich poprawny wybór. Wybierając wkład kominkowy z płaszczem wodnym lub piec należy uwzględnić proporcję wydajności przekazanej przez urządzenie do otoczenia i do czynnika grzewczego (wody grzewczej).

Wybór wkładu kominkowego lub pieca zależy od wymogów inwestora i strat cieplnych obiektu.

Konstrukcja w maksymalnym stopniu wykorzystuje ciepło wytworzone w palenisku i za pomocą dużej powierzchni wymiany ciepła przekazuje je do wody grzewczej.

Zalety:

- Wysoka skuteczność
- Łatwa obsługa – regulacja jednym elementem sterowania
- Duża zdolność grzewcza
- Ekonomiczne i efektywne
- Równomierne, niezawodne i bezpieczne ogrzewanie wnętrza

OPIS DZIAŁANIA PŁASZCZA WODNEGO

Kiedy rozpalamy w piecu lub wkładzie kominkowym, a temperatura w płaszczu wodnym osiągnie wymaganą wartość, zostanie uruchomiona pompa obiegowa przekazując ciepło z płaszcza wodnego. W instalacji konieczne jest zapewnienie optymalnej temperatury wody powrotnej (powrotu) za pomocą zaworu trójdrożnego termostatycznego, który utrzymuje temperaturę powrotu powyżej co najmniej 55 °C, optymalna temperatura wynosi około 65 °C w zależności od temperatury systemu grzewczego.

OPIS DZIAŁANIA PRZY ZASTOSOWANIU ZBIORNIKA AKUMULACYJNEGO

Jeżeli jednostka sterująca na podstawie temperatury zewnętrznej stwierdzi potrzebę grzania, uruchomi się pompa systemu grzewczego, otworzy się trójdrożny zawór mieszający z siłownikiem i przekaże ciepłą wodę grzewczą do systemu grzewczego. Dotyczy to głównie instalacji ze zbiornikiem akumulacyjnym i automatyczną jednostką sterującą systemu grzewczego.

Jeśli system posiada zbiornik akumulacyjny, a system grzewczy osiągnie wymaganą temperaturę, nadwyżka ciepła jest magazynowana w zbiorniku akumulacyjnym.



System musi posiadać elementy bezpieczeństwa, przede wszystkim:

- Zbiorniki wyrównawcze – instalacja zbiorników wyrównawczych o odpowiedniej pojemności dla układu grzewczego, systemu solarnego i wody pitnej.
- Zawory bezpieczeństwa – instalacja zaworów bezpieczeństwa w układzie grzewczym, układzie solarnym i wlocie wody do zbiornika ciepłej wody.
- Chłodnica – instalacja termostatycznego zaworu do włączania chłodnicy.
- Awaryjne źródło energii elektrycznej – dla jednostki sterującej, które może odprowadzić ciepło wytwarzane we wkładzie kominkowym (piecu) podczas przerwy w dostawie prądu.

PRAKTYKA: pompa obiegowa podłączona jest do awaryjnego źródła energii elektrycznej. Obecnie sprzedawane są również pompy wyposażone w zasilanie baterią. Jeśli zasilanie zostanie chwilowo przerwane (w gniazdku nie ma napięcia 230 V), awaryjne źródło zasilania podłączone do pompy będzie działać automatycznie. Po wznowieniu dostawy energii elektrycznej, źródło awaryjne wyłączy się automatycznie i będzie się utrzymywać w stanie naładowania. Czas działania zasilania awaryjnego jest ograniczony, wynika z pojemności zastosowanych baterii. W szczególności ma on na celu zapewnienie zasilania w czasie krótkotrwałej awarii, która może zagrozić bezpieczeństwu pracy układu, aby z pieca lub wkładu w czasie dopalania paliwa w piecach nie było odprowadzane ciepło i nie doszło w ten sposób do przegrzania.

OPIS PRODUKTU

Wkłady i piece kominkowe składają się z wielu części.

Drzwiczki są wyposażone w samozamykający element zabezpieczający (sprężyna powrotna, mechanizm hydrauliczny itp.), który w przypadku zapomnienia domyka lub całkowicie zamyka drzwiczki. Zapobiega to niebezpiecznym konsekwencjom wypadnięcia płonącego drewna z paleniska.

Aby zapobiec przegrzaniu wnętrza, niektóre z naszych produktów są wyposażone w drzwiczki z podwójnymi lub potrójnymi szybami. Zewnętrzna szyba jest wyposażona w nowoczesny czarny nadruk, wewnętrzna w odbłaskową metalizowaną warstwę odbijającą promieniowanie ciepła z powrotem do wnętrza paleniska. Dzięki takiemu połączeniu promieniowanie docierające do otoczenia przez przeszklenie jest zminimalizowane, co sprzyja przekazaniu proporcjonalnie większej ilości ciepła do systemu c.o. oraz znacznie zwiększa komfort użytkownika. Przed wkładem z szybami niskoemisyjnymi temperatura działająca na przedmioty oraz osoby jest znacznie niższa, umożliwia to przebywanie w mniejsze odległości lub postawienie mebli bliżej kominka niż w przypadku zwykłego przeszklenia. Jednocześnie podwójne lub potrójne szyby ze szkłem IR niskoemisyjnym utrzymują maksymalną temperaturę w palenisku, co zapewnia idealne spalanie paliwa i minimalna emisję do atmosfery.

Centralne doprowadzenie powietrza (CDP) to nowoczesny i wydajny sposób dostarczania do urządzenia powietrza potrzebnego do spalania, oprócz komfortu wewnątrz domu daje to wymierne korzyści finansowe, gdyż po jego podłączeniu nie jest pobierane ogrzane powietrze z pomieszczenia. Kolejnym aspektem instalacji CDP jest stworzenie w 100% zamkniętego obiegu powietrza do spalania z zewnątrz budynku, co umożliwia stosowanie rekuperacji i klimatyzacji. Zarówno powietrze pierwotne, jak i wtórne są w pełni sterowane za pomocą jednego elementu sterującego. Jego podłączenie jest zapewnione za pomocą króćca od tyłu i ze spodu. Jednocześnie CDP umożliwia instalację automatycznej regulacji spalania. Możesz, ale nie musisz podłączać ten rodzaj doprowadzenia powietrza.

Króciec odciągu spalin ma za zadanie ułatwić podłączenie produktu do komina lub systemu ciągu. Króciec kanału dymowego wykonany jest z masywnego żeliwa.

Regulacja dopływu powietrza (pierwotnego i wtórnego) za pomocą jednego elementu sterującego. Powietrze pierwotne przede wszystkim ułatwia zapalenie paliwa podczas rozpalania, natomiast powietrze wtórne poprawia spalanie, zwłaszcza pod względem zwiększenia wydajności i zmniejszenia emisji CO. W przypadku instalacji automatycznej regulacji spalania, przejmuje ona całą pracę sterowania doprowadzanym powietrzem. System regulacji dopływu powietrza został zaprojektowany w taki sposób, aby nigdy nie można było zamknąć całkowicie dostępu powietrza do spalania. Jest to bardzo ważne

z punktu widzenia bezpieczeństwa, ponieważ w przeciwnym razie, w pewnych warunkach, przy nieostrożnym otwarciu drzwiczek mogłoby dojść do wybuchu spalin powstających podczas spalania.

Wstępne podgrzewanie powietrza spalania odbywa się w dużej komorze pod paleniskiem z kanałami prowadzącymi wokół paleniska, w których podgrzewane jest powietrze wtórne potrzebne do spalania. Poprawia to jakość procesu spalania i zwiększa wydajność.

Płyty szamotowe (wermikulitowe, igniton) paleniska, w które wyposażony jest produkt, zapewniają wysoką temperaturę spalania, a tym samym doskonały przebieg spalania i maksymalne przenoszenie ciepła do płaszcza wodnego. Ponadto szamot (wermikulit, igniton) jest niedrogim materiałem, a w przypadku jego uszkodzenia lub zużycia eksploatacyjnego, nie ma ryzyka dużych kosztów ewentualnej wymiany.

Płaszcz wodny i wymiennik spalinowy są testowane przy ciśnieniu 5 barów, dopuszczalne ciśnienie robocze wynosi 2,0 bary. W górnej części wymiennika zainstalowane są dwa króćce na czujniki termiczne i zawór odpowietrzający. Płaszcz wodny po zewnętrznej stronie jest izolowany termicznie w celu zmniejszenia strat ciepła do pomieszczenia.

Chłodnica (miedziana) jest częścią wymiennika i zapewnia bezpieczne i szybkie chłodzenie wymiennika wkładu w przypadku przegrzania. Miedź jest jednym z najlepszych przewodników ciepła, dzięki czemu chłodnica jest w stanie szybko odprowadzić nadmiar ciepła. Taka sytuacja może wystąpić przede wszystkim w przypadku przerwy w dostawie prądu, a tym samym doprowadzić do zatrzymania obiegowej pompy instalacji grzewczej. Wodę z chłodnicy należy odprowadzić do kanalizacji lub zrzutu poza budynek; maks. ciśnienie robocze zależy od zastosowanego zaworu schładzania.

Izolacja płaszcza wodnego znajduje się po zewnętrznej stronie wkładu i minimalizuje promieniowanie ciepła wymiennika do otoczenia. Dzięki temu proporcjonalnie większa ilość ciepła zostanie zachowana w systemie grzewczym. Zastosowana izolacja doskonałej jakości ma wysoką odporność termiczną (około 1000°C), niską przewodność cieplną, nie jest niebezpieczna dla zdrowia, a jej włókna ulegają biodegradacji.

PARAMETRY WKŁADÓW KOMINKOWYCH Z PŁASZCZEM WODNYM

WKŁAD KOMINKOWY Z PŁASZCZEM WODNYM	Moc znamionowa <i>kW</i>	Moc znamionowa płaszczka wodnego <i>kW</i>	Sprawność <i>%</i>	Maks. ciśnienie robocze <i>bar</i>	Objętość płaszczka wodnego <i>l</i>	Masa <i>kg</i>	Średnie zużycie drewna <i>kg/godz.</i>
DW2M 01	11,7	8,2	89,0	2,0	71	300	3,12
DW2M 01P	11,6	8,7	88,0	2,0	71	310	3,12
DWB2M 01	11,8	7,6	86,8	2,0	50	300	3,14
DWB2M 01P	12,0	8,1	86,2	2,0	50	310	3,14
HW2N 01	13,0	9,3	86,7	2,0	51	205	3,54
HW2Z 01	14,5	10,3	89,1	2,0	61	245	4,0

PARAMETRY PIECÓW KOMINKOWYCH Z PŁASZCZEM WODNYM

PIECE KOMINKOWE Z PŁASZCZEM WODNYM	Moc znamionowa kW	Moc znamionowa płaszczu wodnego kW	Sprawność %	Maks. ciśnienie robocze bar	Objętość płaszczu wodnego l	Masa kg	Średnie zużycie drewna kg/godz.
ESPERA	10,0	7,0	80,14	2,0	28,0	214–245	2,9
LUGO W	8,0	5,0	88,04	2,0	29,7	299–360	2,1
RIANO W	13,3	9,3	83,42	2,0	58,0	256–291	3,7
TELDE	10,9	7,6	79,0	2,0	32,0	260–313	3,23

SPOSÓB INSTALACJI

- Etap przygotowania i wyboru – wybór wkładu kominkowego (pieca kominkowego), zbiornika akumulacyjnego bufora, systemu grzewczego – uwzględniając ten wybór należy zapewnić odpowiednią przestrzeń w pomieszczeniu technicznym oraz odpowiedni komin.
- Etap stanu surowego – przygotowanie centralnego doprowadzenia powietrza do miejsca instalacji wkładu kominkowego (pieca), wybetonowanie solidnej podstawy pod wkład kominkowy oraz zbiornik akumulacyjny.
- Etap rozproszania – podczas montażu instalacji elektrycznej określić odpowiednie okablowanie dla czujników, termostatów, pomp, jednostki sterującej, itp.
Podczas instalacji układu grzewczego należy przygotować rury cyrkulacyjne o odpowiednich wymiarach oraz umiejscowienie głównego rozproszania rur łączących pomiędzy wkładem kominkowym (piecem) i zbiornikiem akumulacyjnym. Doprowadzenie wody do chłodnicy oraz wykonanie zrzutu wody z chłodnicy na zewnątrz lub kanalizacji. Przygotowanie instalacji do połączenia kominka z innymi źródłami ciepła [np. instalacja solarna lub gazowa]
- Etap instalacji – instalacja całego systemu odbywa się po wykończeniu pomieszczenia technicznego (wykończone podłogi, malowanie ścian). Status wykończenia pomieszczenia przeznaczonego na urządzenie grzewcze zależy od tego, czy dotyczy to kominka czy piecyka kominkowego. Sprawą oczywistą jest podłączenie do obiektu przyłącza wodociągowego i elektrycznego.
- Obudowa – sposób i forma wykonania zabudowy wkładu kominkowego jest kwestią oczekiwań projektowych inwestora i musi być wykonane profesjonalnie zgodnie z przepisami. Należy przewidzieć możliwość dostępu do elementów instalacji hydraulicznej i automatyki znajdującej się wewnątrz zabudowy.



Wkłady kominkowe i piece kominkowe wyposażone są w płaszcz wodny. Nie można ich używać bez podłączenia do instalacji centralnego ogrzewania i napełnienia czynnikiem przenoszącym ciepło (wodą lub substancją mrozoodporną)!

SCHEMAT PODŁĄCZENIA

- Wkład kominkowy (piec kominkowy) z płaszczem wodnym – wg aktualnej oferty
- Układ grzewczy
- Wlot zimnej wody z wodociągu
- Zrzut wody z chłodnicy
- Filtr
- Armatura odcinająca
- Zawór bezpieczeństwa
- Termomanomert (termometr i manometr)
- Termostatyczny zawór mieszający
- Schładzający zawór termostatyczny
- Schładzający zawór termostatyczny dwudrożny DBV
- Pompa obiegowa
- Zbiornik wyrównawczy

SCHEMATY PRZYŁĄCZA BEZPOŚREDNIO DO OBIEGU GRZEWczego

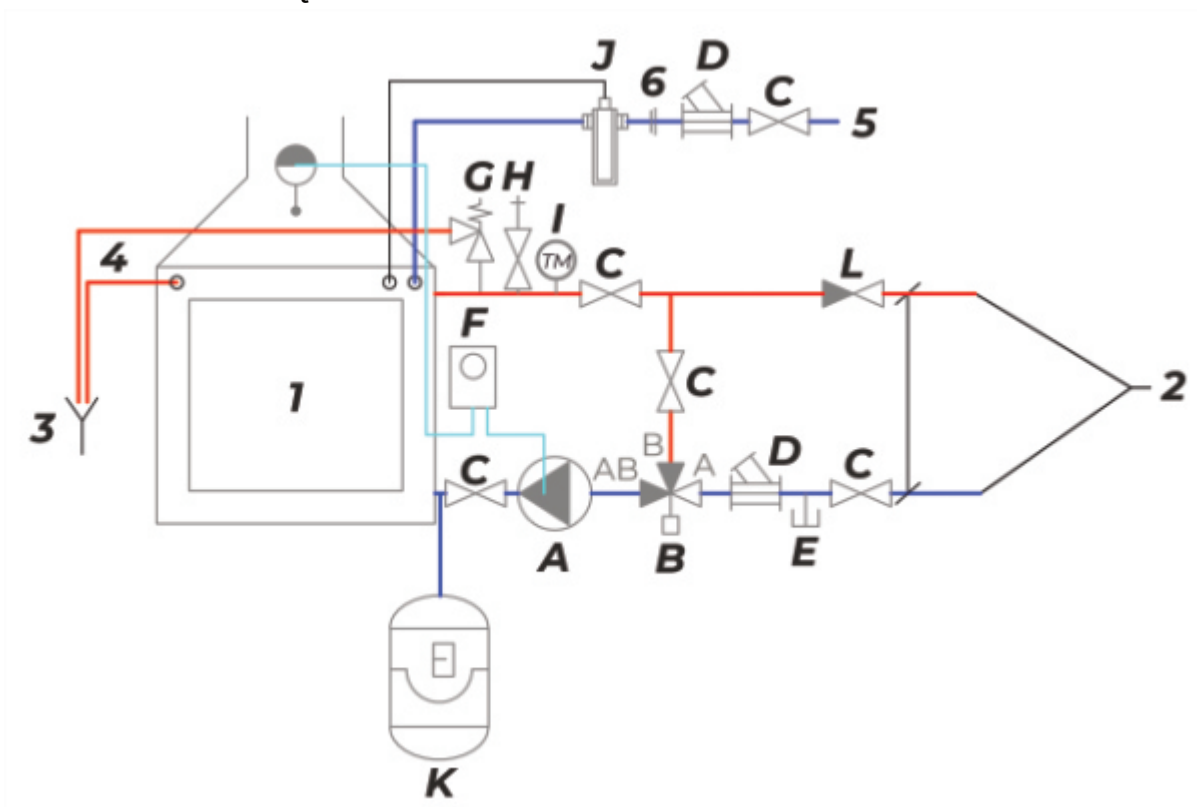


Tabela opisów:

1	Piecyk / wkład z płaszczem wodnym
2	Przyłącza do układu c.o. lub bufora
3	Przyłącze do kanalizacji (odprowadzenie wody z chłodnicy)
4	Rury zrzutowe z zaworu bezpieczeństwa i chłodnicy
5	Przyłącze wody do chłodnicy – zimna woda
6	Przejsie rur na instalację Cu (lub inną odporną na wrzątek)

Tabela armatur:

A	Pompa
B	Zawór trójdrożny termostatyczny 65 °C
C	Zawór kulowy
D	Filtr
E	Zawór spustowy
F	Termostat z kapilarą
G	Zawór bezpieczeństwa 2 bary
H	Odpowietrznik automatyczny
I	Termomanometr
J	Termostatyczny zawór bezpieczeństwa chłodnicy z kapilarą
K	Naczynie rozszerzalne
L	Zawór zwrotny

SCHEMATY PRZYŁĄCZA Z INSTALACJA C.O.

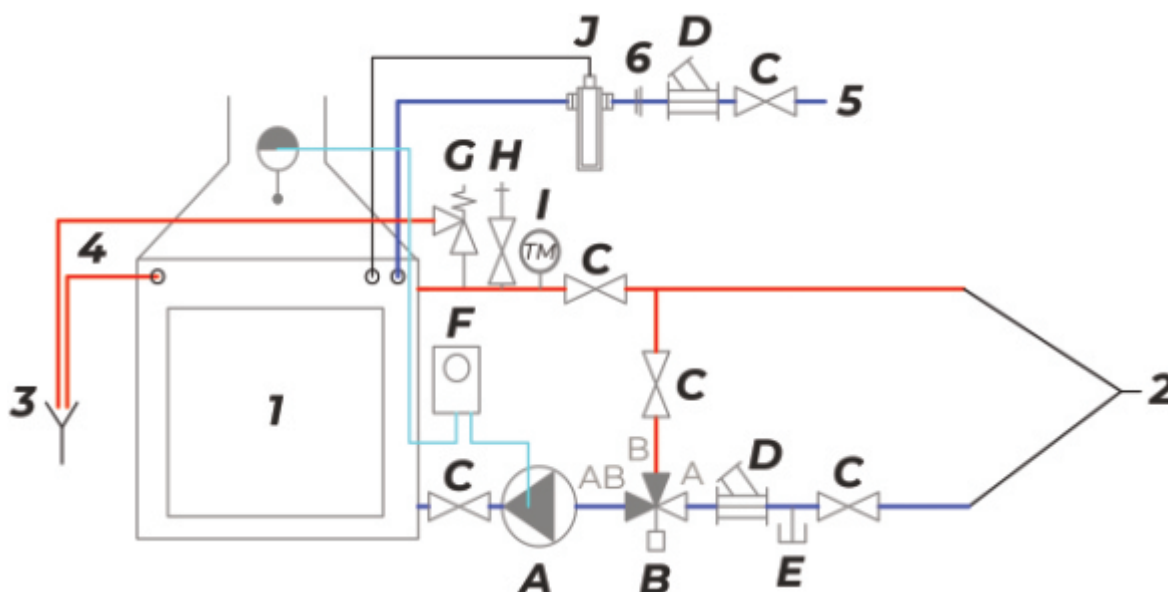


Tabela opisów:

1	Piecyk / wkład z płaszczem wodnym
2	Przyłącza do układu c.o. lub bufora
3	Przyłącze do kanalizacji (odprowadzenie wody z chłodnicy)
4	Rury zrzutowe z zaworu bezpieczeństwa i chłodnicy
5	Przyłącze wody do chłodnicy – zimna woda
6	Przejście rur na instalacje Cu (lub inną odporną na wrzątek)

Tabela armatur:

A	Pompa
B	Zawór trójdrożny termostatyczny 65 °C
C	Zawór kulowy
D	Filtr
E	Zawór spustowy
F	Termostat z kapilarą
G	Zawór bezpieczeństwa 2 bary
H	Odpowietrznik automatyczny
I	Termomanometr
J	Termostatyczny zawór bezpieczeństwa chłodnicy z kapilarą

UMIESZCZENIE PRODUKTU

Piece kominkowe lub wkłady kominkowe należy instalować na podłogach o odpowiedniej nośności. Jeśli istniejący układ nie spełnia tego koniecznego warunku, należy podjąć odpowiednie środki, aby spełnić ten wymóg, np. zastosować podkładkę nośną. Podczas instalacji należy zapewnić odpowiedni dostęp do czyszczenia i konserwacji produktów, przewodu dymowego i komina, o ile nie jest możliwe czyszczenie go z innego miejsca, takiego jak dach lub drzwiczki przeznaczone do tego celu. Podczas ustawiania i instalowania produktu należy postępować zgodnie z instrukcją instalacji lub kartą techniczną konkretnego produktu. Poszczególne karty techniczne i instrukcje są dostępne na: <https://www.romotop.com/>.

Jeśli piec kominkowy nie jest zainstalowany na 100% niepalnej podłodze, należy go umieścić na niepalnej podkładce izolacyjnej, takiej jak blacha (grubość min. 2 mm), ceramika, szkło hartowane, kamień, tak aby temperatura palnej podłogi podczas eksploatacji nie przekroczyła temperatury 50 °C.

Podkładka izolacyjna musi wykraczać poza palenisko co najmniej

- **30 cm** w kierunku prostopadłym do drzwiczek załadunkowych pieców kominkowych.
- **10 cm** w kierunku równoległym do drzwiczek załadunkowych pieców kominkowych.

Na wkładach kominkowych (piecach) oraz w odległości mniejszej niż odległość od nich bezpieczna nie umieszczać przedmiotów wykonanych z materiałów łatwopalnych.



Na urządzeniu nie wolno wykonywać żadnych konstrukcyjnych zmian, ani go w żaden sposób modyfikować. Podczas montażu produktu muszą być przestrzegane wszystkie miejscowe przepisy, w tym przepisy dotyczące norm krajowych i europejskich. Przed instalacją należy opracować fachowy projekt. Wkłady i piece kominkowe z płaszczem wodnym nie mogą być używane bez podłączenia płaszcza wodnego do systemu grzewczego oraz zabezpieczenia jego prawidłowego działania.

PRZYGOTOWANIE W MIEJSCU INSTALACJI

1) CZĘŚĆ GRZEWCZA

Zawór schładzający

Na wlocie do chłodnicy, na przewodzie dopływowym wody chłodzącej (woda z wodociągu) zamontować zalecane zamknięcie, filtr cząstek stałych i zawór schładzania tak, aby w przypadku uszkodzenia można było zdemontować zawór schładzania i zastąpić go nowym. Czujnik temperatury włożyć do jednego z króćców.

Zawór odpowietrzający

Zawór odpowietrzający jest zainstalowany w najwyższym punkcie płaszcza wodnego (dotyczy pieców kominkowych, w których zawór odpowietrzający jest częścią płaszcza wodnego). W przypadku wkładów kominkowych zaleca się montaż zaworu odpowietrzającego w najwyższym punkcie podłączenia poszczególnych gałęzi. Można go zastąpić automatycznym zaworem odpowietrzającym. Jego maks. dopuszczalna temperatura robocza wynosi 110 °C.

Zawór bezpieczeństwa

Punkt bezpieczeństwa (miejsce instalacji urządzenia zabezpieczającego: zawór bezpieczeństwa, termometr, manometr i ewentualnie zawór odpowietrzający), to górna część źródła ciepła i część przewodu wylotowego ze źródła ciepła, kończąca się w odległości co najwyżej 20-krotności średnicy (DN) przewodu wylotowego od króćca źródła.

Pompa obiegowa i zawór trójdrożny termostatyczny

Pompa obiegowa z zaworem trójdrożnym termostatycznym do ochrony „temperatury powrotu” pieca lub wkładu kominkowego z płaszczem wodnym jest zamontowana na „powrocie” do źródła ciepła, pompa pomiędzy płaszczem wodnym a zaworem termostatycznym, w celu utrzymania prawidłowej hydrauliki czynnika w systemie grzewczym, jednocześnie chroniąc źródła ciepła przed korozją przy niskich temperaturach. W instalacji konieczne jest zapewnienie optymalnej temperatury wody powrotnej (powrotu) za pomocą zaworu trójdrożnego termostatycznego, który utrzymuje temperaturę „powrotu” co najmniej powyżej 55 °C, optymalna temperatura wynosi około 65 °C w zależności od temperatury systemu ogrzewania.

Urządzenie bezpieczeństwa i wyrównawcze

Przewody bezpieczeństwa i wyrównawcze muszą być wykonane ze spadkiem ciśnienia, aby same się odpowietrzały lub muszą być wyposażone w automatyczne urządzenie odpowietrzające. Każde źródło musi być wyposażone w niezamykające połączone urządzenie bezpieczeństwa. Każdy układ grzewczy musi być wyposażony w urządzenie wyrównawcze. Ciśnieniowe zbiorniki wyrównawcze z poduszką powietrzną bez membrany lub worka nie są zalecane. Urządzenie wyrównawcze może być połączone również poza odcinkiem bezpieczeństwa. Zaleca się stosowanie w zamkniętych układach c.o.

2) ODPROWADZENIE SPALIN

Wkład kominkowy (piec kominkowy) musi być podłączona do oddzielnego komina, do którego nie wolno podłączać innych pieców lub kotła.

Wyjątek dla instalacji w DE: Podczas instalacji i eksploatacji pieców kominkowych w Niemczech zgodnie z normą **DIN 18 896** artykuł **6.2.2** można podłączać piece kominkowe do wspólnego komina!

Oprócz podstawowych parametrów technicznych na ciąg komina ma wpływ wiele różnych czynników, takich jak aktualna pogoda, lokalizacja, wilgotność komina, jego wiek, lokalizacja. Jeżeli masz wątpliwości, czy dany komin jest wystarczający, zasięgnij opinii kominiarza.

Do podłączenia do komina zastosuj demontowalny króciec odprowadzenia spalin. Przed pierwszym uruchomieniem, całość musi skontrolować kominiarz, który wystawi pisemny protokół z przeglądu.

3) DOPROWADZENIE POWIETRZA

Piec kominkowy jest wyposażony w centralne doprowadzenie powietrza (CDP) w celu dostarczania powietrza potrzebnego do spalania z zewnątrz budynku lub innego, sąsiedniego pomieszczenia, albo piwnicy.

Aby podłączyć CDP wkładu kominkowego, zastosuj aluminiową, elastyczną rurę o długości co najmniej 1 m o średnicy wewnętrznej odpowiadającej zewnętrznej średnicy kołnierza CDP, a następnie możesz kontynuować z dowolną rurą (nawet plastikową) odporną na temperaturę 80 °C. Ogranicz długość rury doprowadzającej do ok. 5–7 m, zalecamy izolację powierzchni zewnętrznej, aby zapobiec kondensacji wilgoci z pomieszczenia w przypadku niskich temperatur powietrza wlotowego (powietrze z zewnątrz w okresie zimowym). Staraj się unikać zagięć (kolanek), każde zagięcie powyżej 90° może obniżyć ciąg nawet do 15 %.

4) INSTALACJA ELEKTRYCZNA

Podłączenie elektryczne pieców i wkładów kominkowych

Aby zapewnić przekazanie energii cieplnej z płaszcza wodnego do systemu grzewczego i zbiornika akumulacyjnego, zaleca się stosowanie regulacji zapewniającej logiczne przełączanie pompy obiegowej pieca kominkowego. Aby regulacja miała informację o aktualnej temperaturze pieca kominkowego, w zbiorniku wymiennika kominkowego zainstalowany jest czujnik temperatury regulacji. Ponadto na przewodzie wylotowym wody grzewczej z płaszcza wodnego zainstalowany jest awaryjny termostat kontaktowy, który jest równolegle podłączony do pompy obiegowej pieca kominkowego, a w przypadku awarii regulacji zapewnia włączenie pompy obiegowej pieca kominkowego przy wysokich temperaturach pieca. Zaleca się stosowanie jednego wspólnego wyłącznika do regulacji i termostatu awaryjnego.

Podłączenie elektryczne układu grzewczego

Zaleca się wyposażenie układu grzewczego obiektu w automatyczną regulację.



Wszelkie prace związane z instalacją elektryczną musi wykonywać osoba do tego uprawniona.

ZAKOŃCZENIE

Stosowanie wkładów kominkowych (pieców kominkowych) z płaszczem wodnym jest nowoczesne i powszechnie promowane przez producentów i sprzedawców pieców. Widok kominka z tańczącymi płomieniem jest przyjemny i uspokajający.

Najważniejsze jest, aby zawsze przestrzegać wszystkich norm dotyczących bezpiecznej pracy układu grzewczego.



OSTRZEŻENIE: Zawsze lepiej powierzyć instalację wkładu kominkowego profesjonalistom. Konieczne jest bowiem zapewnienie ochrony płaszcza wodnego przed przegrzaniem, tzn. zagotowaniem wody. Wskazane jest również zabezpieczenie układu grzewczego przed przerwą w dostawie energii elektrycznej, ponieważ w takim wypadku nie działa pompa obiegowa. W takiej sytuacji płaszcz wodny nie będzie chłodzony, co mogłoby spowodować jego uszkodzenie. Odpowiednim rozwiązaniem jest na przykład podłączenie pompy obiegowej do awaryjnego źródła prądu.

Wyemitowana dnia 02.07.2024

ПОДГОТОВКА ПОМЕЩЕНИЯ ДЛЯ УСТАНОВКИ КАМИННОЙ ТОПКИ ИЛИ ПЕЧИ-КАМИНА С ТЕПЛООБМЕННИКОМ

ВВЕДЕНИЕ

В современных условиях каминные топки и печи-камины с теплообменником являются важным источником отопления и часто устанавливаются в зданиях с низкими потерями тепла. Чтобы все работало без сбоев важно сделать правильный выбор. При выборе водогрейной каминной топки или печи-камина необходимо учитывать, какую часть мощности прибор будет передавать окружающему пространству и теплоносителю (отопительной воде).

Выбор каминной топки или печи-камина зависит от требований заказчика и теплопотерь здания.

Конструкция позволяет максимально использовать тепло, выделяемое в камере сгорания. Благодаря большой площади поверхности теплообмена тепло передается отопительной воде.

Преимущества:

- Высокая эффективность
- Простота управления – регулирование одним пультом
- Высокая теплотворная способность
- Экономичность и эффективность
- Равномерный, надежный и безопасный обогрев помещений

ОПИСАНИЕ РАБОТЫ ТЕПЛООБМЕННИКА

Когда при розжиге каминной топки или печи-камина температура в теплообменнике достигает желаемого значения, запускается циркуляционный насос, который выводит тепло из теплообменника. В установке необходимо обеспечить оптимальную температуру возвратной воды с помощью термозапорного клапана, который поддерживает температуру возвратной воды не ниже 55 °С, оптимальная температура составляет около 65 °С в зависимости от температуры системы отопления.

Если на основе наружной температуры воздуха блок управления обнаруживает необходимость нагрева, насос системы отопления запускается, открывается трехходовой смесительный клапан с приводом, и горячая вода подается в систему отопления. Это относится, прежде всего, к установкам с накопительным баком и с автоматическим блоком управления отоплением.

Если в установке используется накопительный бак, а система отопления достигает желаемой температуры, то избыточное тепло сохраняется в накопительном баке.



Система должна включать в себя элементы аварийной защиты, в частности:

- Расширительные баки – следует установить расширительные баки соответствующего объема в системе отопления, системе солнечного нагрева воды и системе питьевой воды.
- Предохранительные клапаны – следует установить предохранительные клапаны в системе отопления, системе солнечного нагрева воды и системе питьевой воды.

- Охлаждающий контур – следует установить охлаждающий термостатический клапан в охлаждающем контуре.
- Резервный источник питания – необходим для блока управления; должен быть способен рассеивать тепло, генерируемое в каминной топке (печи-камине) при сбое электроэнергии.

ПРАКТИКА: циркуляционный насос подключается к резервному источнику питания. В настоящее время также продаются насосы с аккумуляторной батареей. Если подача питания временно отключена (в розетке нет напряжения 230 В), резервный источник питания, подключённый к насосу, начнёт работать автоматически. После восстановления питания резервный источник питания автоматически отключается и подзаряжается. Время работы резервного источника питания не безгранично – оно определяется ёмкостью используемых батарей. Это время предназначено, прежде всего, для покрытия кратковременного отключения питания, которое может угрожать безопасности эксплуатации системы тем, что тепло от водогрейной печи или топки, выделяемое во время сжигания топлива, не будет рассеиваться, что приведет к перегреву.

ОПИСАНИЕ ИЗДЕЛИЯ

Каминные топки и печи-камины состоят из большого количества компонентов.

Дверца оснащена самозакрывающимся защитным элементом (возвратная пружина, гидравлический механизм и т. д.), который сам прикрывает или полностью закрывает дверцу, оставленную открытой. Это позволяет избежать опасных последствий выпадения раскалённых предметов из топки.

Во избежание перегрева интерьера на некоторые из наших изделий устанавливаются дверцы с двойным или тройным остеклением. На наружное стекло нанесён современный чёрный декор с внутренним металлизированным слоем, который отражает тепловое излучение, направляя его обратно в топочную камеру. Благодаря этому излучение, попадающее в окружающую среду через остекление, сводится к минимуму, что значительно повышает комфорт для пользователя. Находясь рядом с топкой, вы не будете ощущать такого интенсивного тепла, как при одинарном остеклении. В то же время двойное или тройное остекление с отражающим стеклом поддерживает максимальную температуру в топочной камере, что обеспечивает идеальное сгорание топлива.

Центральный подвод воздуха (ЦПВ) – это современный и эффективный способ снабжения устройства воздухом, необходимым для горения, при котором не осуществляется забор воздуха из помещения. Другим аспектом установки ЦПВ является создание замкнутого контура, в котором циркулирует воздух из внешней среды, в результате чего снижаются проблемы с установкой вытяжного шкафа и вентиляции. Первичный и вторичный воздух полностью управляются одним удобным регулятором. Его подключение возможно благодаря патрубкам сзади и снизу. В то же время, ЦПВ позволяет установить автоматическое управление сгоранием. Этот способ подвода воздуха возможен, но не обязателен.

Выходной патрубок дымохода предназначен для облегчения подключения устройства к дымоходу или вытяжной системе. Патрубок изготовлен из твёрдого чугуна.

Подача воздуха (первичного и вторичного) регулируется одним регулятором. Первичный воздух облегчает воспламенение топлива во время растопки, а вторичный воздух улучшает сгорание, в частности с точки зрения повышения

эффективности и снижения выбросов CO. При установке автоматического управления сгоранием система берёт на себя всё управление приточным воздухом. Система регулировки подачи воздуха спроектирована таким образом, чтобы приток воздуха для горения никогда не был полностью перекрыт. Это очень важно с точки зрения безопасности, поскольку в противном случае, при определенных условиях, случайное открытие дверцы может привести к взрыву дымовых газов.

Система подогрева воздуха представляет собой большую камеру под печью с каналами, ведущими вокруг печи, в которых вторичный воздух, необходимый для горения, предварительно подогревается. Это улучшает процесс сгорания и увеличивает эффективность.

Шамотные (вермикулитовые, игнит) плиты топочной камеры, которыми оборудовано изделие, обеспечивают высокую температуру в камере и, таким образом, идеальный процесс сгорания и максимальную передачу тепла в теплообменник. Кроме того, шамот (вермикулит, игнит) является недорогим материалом, поэтому, даже при его повреждении, не потребуются большие затраты для его ремонта.

Водогрейный кожух и дымоходный теплообменник испытываются на избыточное давление 5 бар, допустимое рабочее избыточное давление составляет 2,0 бар. В верхней части теплообменника установлены две гильзы для датчиков температуры и воздушный клапан. Теплообменник теплоизолирован для уменьшения потерь тепла.

Охлаждающий контур (медный) является частью теплообменника и обеспечивает безопасное и быстрое охлаждение теплообменника каминной топки в случае его перегрева. Медь является одним из лучших проводников тепла, благодаря чему контур способен быстро рассеивать избыточное тепло. Такая ситуация может возникнуть, в частности, при отключении электропитания, в результате чего может произойти остановка циркуляционных насосов системы отопления. Охлаждающий контур необходимо слить в отходы, максимальное рабочее давление определяется используемым клапаном дополнительного охлаждения.

Изоляция теплообменника расположена на его корпусе и сводит к минимуму излучение теплообменника в окружающую среду. Таким образом, больше тепла сохраняется в системе водяного отопления. Используемая высококачественная изоляция имеет высокое термическое сопротивление (около 1000 °C), низкую теплопроводность, не опасна для здоровья, а её волокна являются биоразлагаемыми.

ПАРАМЕТРЫ КАМИННЫХ ТОПОК С ТЕПЛООБМЕННИКОМ

КАМИННЫЕ ТОПКИ С ТЕПЛООБ- МЕННИКОМ	Номинальная мощность	Номинальная мощность теплообменника	КПД	Максимальное рабочее избыточное давление	Объём наполнителя	Вес	Средний расход древесины
	кВт	кВт	%	бар	л	кг	кг/ч
DW2M 01	11,7	8,2	89,0	2,0	71	300	3,12
DW2M 01P	11,6	8,7	88,0	2,0	71	310	3,12
DWB2M 01	11,8	7,6	86,8	2,0	50	300	3,14
DWB2M 01P	12,0	8,1	86,2	2,0	50	310	3,14
HW2N 01	13,0	9,3	86,7	2,0	51	205	3,54
HW2Z 01	14,5	10,3	89,1	2,0	61	245	4,0

ПАРАМЕТРЫ КАМИННЫХ ПЕЧЕЙ С ТЕПЛООБМЕННИКОМ

КАМИННЫЕ ПЕЧИ С ТЕПЛООБ- МЕННИКОМ	Номинальная мощность	Номинальная мощность теплообменника	КПД	Максимально е рабочее избыточное давление	Объём наполнителя	Вес	Средний расход древесины
	кВт	кВт	%	бар	л	кг	кг/ч
ESPERA	10,0	7,0	80,14	2,0	28	214–245	2,9
LUGO W	8,0	5,0	88,04	2,0	29,7	299–360	2,1
RIANO W	13,3	9,3	83,42	2,0	58	256–291	3,7
TELDE	10,9	7,6	79,0	2,0	32	260–313	3,23

ПОРЯДОК УСТАНОВКИ

- Этап подготовки и выбора – выбор каминной топки (печи-камина), накопительного бака, системы отопления – на основании сделанного выбора необходимо выделить достаточное пространство в техническом помещении и подготовить соответствующий дымоход.
- Этап подготовительного строительства – подготовка системы центральной подачи воздуха к месту установки каминной топки (печи-камина), заливка бетоном прочного основания под каминной топкой и под накопительным баком.
- Этап разводки – при монтаже электропроводки следует предусмотреть соответствующий кабель для датчиков, термостатов, насосов, блока управления и т. д.
При установке отопительной системы необходимо подготовить трубопровод соответствующего размера и продумать расположение магистрали, соединительного трубопровода между каминной топкой (печью-камином) и накопительным баком. Подготовка втулки для трубопровода от системы солнечных батарей.
- Этап установки – установка всей системы осуществляется после завершения подготовки технического помещения (готовые полы, покраска стен). Состояние завершения подготовки помещения с отопительным прибором зависит от того, устанавливается ли каминная топка или печь-камин. Обязательным является подключение к системе водоснабжения и электропитания.

5. Облицовка – облицовка каминной топки зависит от требований заказчика к дизайну и должна выполняться профессионально в соответствии со стандартами.



Каминные топки и печи-камины оснащены теплообменником. Запрещается их использовать без подключения к системе горячего водоснабжения и наполнения теплоносителем (водой или морозоустойчивым наполнителем)!

СХЕМА ПОДКЛЮЧЕНИЯ

- Каминная топка (печь-камин) с теплообменником – в соответствии с текущим предложением
- Система отопления
- Подача холодной воды из магистрали
- Слив
- Фильтр
- Запорная арматура
- Предохранительный клапан
- Термоманометр (термометр и манометр)
- Термостатический смесительный клапан
- Охлаждающий термостатический клапан
- Охлаждающий двусторонний термостатический клапан DBV
- Циркуляционный насос
- Расширительный бак

ОПИСАНИЕ ПОДКЛЮЧЕНИЯ КАМИНА И ПЕЧИ НЕПОСРЕДСТВЕННО К ОТОПИТЕЛЬНОМУ КОНТУРУ

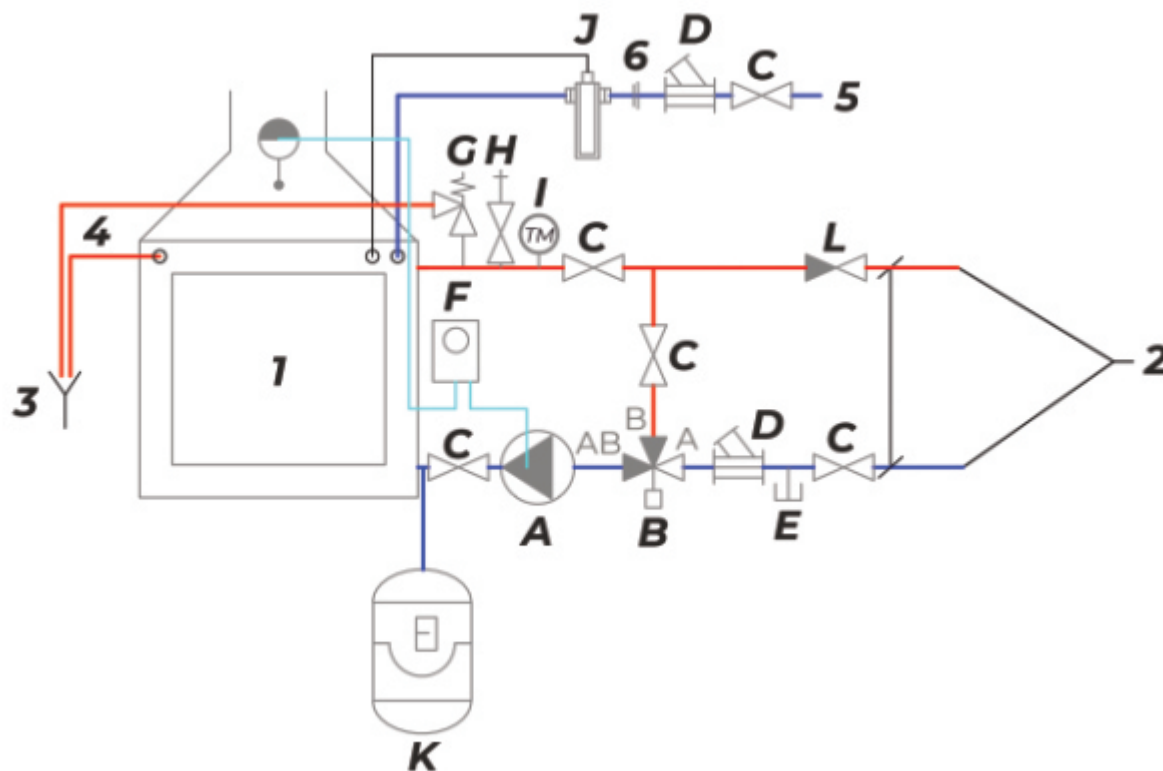


Таблица описаний:

1	Камин / печь с теплообменником
2	Подключение к резервуару для хранения
3	Подключение к резервуару для хранения
4	Водостоки
5	Подключение к холодной воде – главный ввод воды
6	Адаптер с PPR к медной трубке (Cu)

Таблица комплектующих:

A	Циркуляционный насос – камин
B	Трёхходовой клапан термостатический смесительный 65 °С
C	Шаровой кран
D	Фильтр
E	Дренажный вентиль
F	Капиллярный термостат
G	Предохранительный клапан – 2 бар
H	Автоматический дренажный клапан
I	Термоманометр
J	BVTS – Термостатический предохранительный клапан – с капилляром
K	Расширительный бак
L	Обратный клапан или обратная заслонка

ОПИСАНИЕ СОЕДИНЕНИЯ КАМИНА И ПЕЧИ С НАКОПИТЕЛЬНЫМ БАКОМ

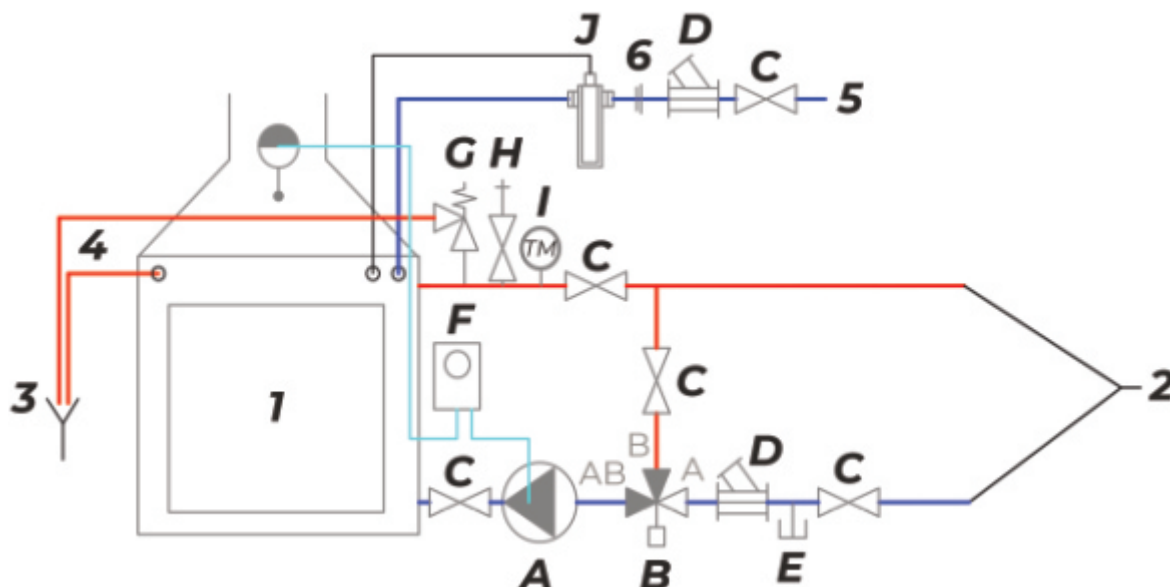


Таблица описаний:

1	Камин / печь с теплообменником
2	Подключение к резервуару для накопления
3	Подключение к сливной трубе
4	Водостоки
5	Подключение к холодной воде – главный ввод воды
6	Адаптер с PPR к медной трубке (Cu)

Таблица комплектующих:

A	Циркуляционный насос – камин
B	Трёхходовой клапан термостатический смесительный 65 °С
C	Шаровой кран
D	Фильтр
E	Дренажный вентиль
F	Капиллярный термостат
G	Предохранительный клапан – 2 бар
H	Автоматический дренажный клапан
I	Термоманометр
J	BVTS – Термостатический предохранительный клапан – с капилляром

УСТАНОВКА ИЗДЕЛИЯ

Каминные топки (печи-камины) должны устанавливаться на полу с соответствующей несущей способностью. Если существующий пол не соответствует данному обязательному условию, следует принять надлежащие меры (например, использовать подиум, распределяющий нагрузку). При установке необходимо обеспечить достаточный доступ для чистки изделия и дымохода, если их очистка невозможна из другого места, например, с крыши или через специальную дверцу. При настройке и установке изделия необходимо следовать инструкциям по установке или техническому описанию для конкретного изделия. Отдельные технические описания и инструкции находятся в свободном доступе на сайте: <https://www.romotop.com/>.

Если изделие не устанавливается на 100% негорючий пол, необходимо разместить его на негорючей изоляционной подложке, например, из листового металла (толщина мин. 2 мм), керамики, закаленного стекла, камня, чтобы температура поверхности пола из горючего вещества по местным нормам и правилам не превышала при эксплуатации 50 °С.

Изоляционная подложка должна выступать за топочную камеру как минимум

- **на 30 см** в направлении, перпендикулярном дверце для загрузки.
- **на 10 см** в направлении, параллельном дверце для загрузки.

Не размещайте предметы из горючих материалов на каминных топках (печах-каминах) и на расстоянии менее безопасного расстояния от них.



Не допускаются какие-либо конструктивные изменения или модификации устройства. При установке изделия необходимо соблюдать все местные нормативы, включая предписания, касающиеся государственных и европейских стандартов. Перед установкой изделия подготовьте специальный проект. Каминные топки и печи-камины с теплообменником не должны использоваться без подключения теплообменника к отопительной системе и без обеспечения правильной работы теплообменника.

ПОДГОТОВКА МЕСТА УСТАНОВКИ

1) ТОПОЧНАЯ ЧАСТЬ

Охлаждающий клапан:

На входе в охлаждающий контур на подводящей трубе охлаждающей воды (вода из магистрали) установите рекомендуемый затвор, фильтр для твердых частиц и охлаждающий клапан таким образом, чтобы в случае повреждения охлаждающий клапан можно было снять и заменить на новый. Вставьте термодатчик клапана в одну из гильз.

Воздушный клапан

Воздушный клапан установлен в самой высокой точке теплообменника (это касается печей-каминов, где воздушный клапан является частью теплообменника). Для каминных топок рекомендуется установить воздушный клапан в самой высокой точке соединения отдельных ответвлений. Его можно заменить автоматическим воздушным клапаном. Его максимально допустимая рабочая температура составляет 110 °С.

Предохранительный клапан

Место установки предохранительного оборудования (предохранительного клапана, термометра, манометра и, при необходимости, воздушного клапана) – это верхняя часть источника тепла и часть выпускной трубы от источника тепла, заканчивающаяся на расстоянии не более чем в 20 раз превышающем диаметр (DN) выпускной трубы от патрубка источника.

Циркуляционный насос и термозапорный клапан

Циркуляционный насос с термозапорным клапаном для защиты возвратной воды каминной топки или печи-камина с теплообменником устанавливается на обратной трубе источника тепла, чтобы поддерживать правильное движение носителя в системе отопления, и, в то же время, для защиты источников тепла от низкотемпературной коррозии. В установке необходимо обеспечить оптимальную температуру возвратной воды с помощью термозапорного клапана, который поддерживает температуру возвратной воды не ниже 55 °С, оптимальная температура составляет около 65 °С в зависимости от температуры системы отопления.

Предохранительные и расширительные устройства

Предохранительный и расширительный трубопровод должен быть спроектирован с перепадом давления для самостоятельного вентилирования или оснащен автоматическим вентиляционным устройством. Каждый источник питания должен быть оснащён ничем не закрытым предохранительным устройством. Каждая система отопления должна быть оснащена расширительным оборудованием. Расширительные баки с воздушной подушкой без мембраны или мешка использовать не рекомендуется. Расширительное устройство также может быть подключено за пределами предохранительного участка.

2) ОТВОД ДЫМОВЫХ ГАЗОВ

Каминная топка (печь-камин) должна быть подсоединена к отдельному дымоходу, к которому нельзя подсоединять другие печи или котлы, см. **ČSN 73 4210**.

Особенности установки в Германии: При установке печей-каминов в ФРГ в соответствии со стандартом **DIN 18 896** раздел **6.2.2** печь-камин может быть подсоединена к общему дымоходу!

Кроме основных технических параметров на тягу дымохода влияет много различных факторов, таких как текущая погода, местность, влажность дымохода, время его эксплуатации, расположение, поэтому, если вы сомневаетесь в достаточности дымохода, посоветуйтесь с трубочистом.

Для подключения к дымоходу используйте съёмный патрубок для дымовых газов. Перед первой растопкой всё должно быть проверено трубочистом, который выдаст письменный акт ревизии.

3) ПОДВОД ВОЗДУХА

Печь-камин оборудована центральной системой подачи воздуха (ЦПВ), необходимого для сгорания, из внешней среды или другого смежного помещения или подвала.

Для подсоединения ЦПВ к каминной топке используйте алюминиевую гибкую трубу длиной не менее 1 м с внутренним диаметром, соответствующим наружному диаметру фланца ЦПВ, далее вы можете использовать любую трубу (и пластиковую), устойчивую к температуре 80 °С. Ограничьте длину подводящей трубы примерно до 5–7 м, мы рекомендуем изолировать внешнюю поверхность для предотвращения конденсации влаги внутри помещения в случае низких температур всасываемого воздуха (воздух снаружи в зимний период). Старайтесь избегать изгибов (колен), любой изгиб более 90° может снизить напряжение на 15 %.

4) ЛИНИЯ ЭЛЕКТРОПИТАНИЯ

Электрическое подключение каминных топок и печей-каминов

Для обеспечения передачи тепловой энергии от теплообменника к отопительной системе и накопительному баку рекомендуется использовать регулирование, обеспечивающее логическое включение циркуляционного насоса печи-камина. Чтобы система регулирования получала информацию о текущей температуре печи-камина, в гильзе теплообменника камин установлен датчик контроля температуры. Кроме этого, на трубе отвода горячей воды от теплообменника установлен резервный контактный термостат, который параллельно подключается к циркуляционному насосу печи-камина и в случае сбоя управления обеспечивает включение циркуляционного насоса при высокой температуре печи-камина. Для регулирования и резервного термостата рекомендуется использовать один общий автоматический выключатель.

Электрическое подключение системы отопления

Рекомендуется оборудовать систему отопления здания автоматической регулировкой.



Все работы по электромонтажу должны выполняться квалифицированным лицом.

ЗАКЛЮЧЕНИЕ

Использование каминных топок (печей-каминов) с теплообменником в настоящее время является распространенной практикой, часто можно встретить рекламу производителей и продавцов печей-каминов. Горящее пламя в камине – это приятное и успокаивающее зрелище.

Однако следует помнить об обязательном соблюдении всех стандартов для безопасной эксплуатации системы отопления.



ВНИМАНИЕ: Установку каминной топки лучше доверить специалистам. Необходимо следить за тем, чтобы теплообменник был защищён от перегрева, то есть чтобы вода в нем не кипела. Также рекомендуется защищать систему отопления от сбоев питания, так как это может привести к остановке циркуляционного насоса. В таком случае теплообменник не будет остывать, что может привести к повреждению изделия. Подходящим решением является, например, подключение циркуляционного насоса к резервному источнику электропитания.

Дата издания документа: 02.07.2024

ПІДГОТОВКА ПРИМІЩЕННЯ ДЛЯ ВСТАНОВЛЕННЯ КАМІННОЇ ТОПКИ АБО ПЕЧІ-КАМІНА З ТЕПЛООБМІННИКОМ

ВСТУП

В сучасних умовах камінні топки і печі-каміни з теплообмінником є важливим джерелом опалення і часто встановлюються в будівлях з низькими втратами тепла. Щоб все працювало без збоїв важливо зробити правильний вибір. При виборі водогрійної камінної топки або печі-каміна необхідно враховувати, яку частину потужності прилад буде передавати навколишньому простору і теплоносія (опалювальної воді).

Вибір камінної топки або печі-каміна залежить від вимог замовника і тепловтрат будівлі.

Конструкція дозволяє максимально використовувати тепло, що виділяється в камері згорання. Завдяки великій площі поверхні теплообміну тепло передається опалювальної воді.

ПЕРЕВАГИ:

- висока ефективність
- Простота управління – регулювання одним пультом
- Висока теплотворна здатність
- Економічність і ефективність
- Рівномірний, надійний і безпечний обігрів приміщень

ОПИС РОБОТИ ТЕПЛООБМІННИКА

Коли при розпалювання камінної топки або печі-каміна температура в теплообміннику досягає бажаного значення, запускається циркуляційний насос, який виводить тепло з теплообмінника. В установці необхідно забезпечити оптимальну температуру зворотньої води за допомогою термозапорного клапана, який підтримує температуру зворотньої води не нижче 55 °С, оптимальна температура становить близько 65 °С в залежності від температури системи опалення.

Якщо на основі зовнішньої температури повітря блок управління виявляє необхідність нагрівання, насос системи опалення запускається, відкривається триходовий змішувальний клапан з приводом, і гаряча вода подається в систему опалення. Це відноситься, перш за все, до установок з накопичувальним баком і з автоматичним блоком управління опаленням.

Якщо в установці використовується накопичувальний бак, а система опалення досягає бажаної температури, то надмірне тепло зберігається в накопичувальному баці.



Система повинна включати в себе елементи аварійного захисту, зокрема:

- розширювальні баки – слід встановити розширювальні баки відповідного обсягу в системі опалення, системи сонячного нагріву води і системи питної води.
- запобіжні клапани – слід встановити запобіжні клапани в системі опалення, системи сонячного нагріву води і системи питної води.

- охолоджуючий контур – слід встановити охолоджуючий термостатичний клапан в охолоджувальному контурі.
- Резервне джерело живлення – необхідний для блоку управління; повинен бути здатний розсіювати тепло, що генерується в камінній топці (печі-каміні) при збої електроенергії.

ПРАКТИКА: Циркуляційний насос підключається до резервного джерела живлення. В даний час також продаються насоси з акумуляторною батареєю. Якщо живлення тимчасово відключена (в розетці немає напруги 230 В), резервне джерело живлення, підключений до насоса, почне працювати автоматично. Після відновлення електропостачання резервне джерело живлення автоматично відключається і заряджається. Час роботи резервного джерела живлення не безмежне – воно визначається ємністю використовуваних батарей. Це час призначений, перш за все, для покриття короткочасного відключення живлення, яке може загрожувати безпеці експлуатації системи тим, що тепло від водогрійної печі або топки, що виділяється під час спалювання палива, що не буде розсіюватися, що призведе до перегріву.

ОПИС ВИРОБУ

Камінні топки і печі-камінні складаються з великої кількості компонентів.

Дверцята оснащена такими, що зачиняються захисним елементом (поворотна пружина, гідравлічний механізм і т. д.), який сам прикриває або повністю закриває дверцята, залишену відкритою. Це дозволяє уникнути небезпечних наслідків випадання розпечених предметів з топки.

Щоб уникнути перегріву інтер'єру на деякі з наших виробів встановлюються дверцята з подвійним або потрійним склінням. На зовнішнє скло завдано сучасний чорний декор з внутрішнім металізованим шаром, який відображає теплове випромінювання, спрямовуючи його назад в топку. Завдяки цьому випромінювання, що потрапляє в навколишнє середовище через скління, зводиться до мінімуму, що значно підвищує комфорт для користувача. Перебуваючи поруч з топкою, ви не будете відчувати такого інтенсивного тепла, як у разі одинарного скління. У той же час подвійне або потрійне засклення з відбиваючим склом підтримує максимальну температуру в котельній камері, що забезпечує ідеальне згоряння палива.

Центральна подача повітря (ЦПП) - це сучасний і ефективний спосіб постачання пристрою повітрям, необхідним для горіння, при якому не здійснюється забір повітря з приміщення. Іншим аспектом установки ЦПВ є створення замкнутого контуру, в якому циркулює повітря із зовнішнього середовища, в результаті чого знижуються проблеми з установкою витяжної шафи і вентиляції. Первинне і вторинне повітря повністю управляються одним зручним регулятором. Його підключення можливо завдяки патрубкам ззаду і знизу. У той же час, ЦПП дозволяє встановити автоматичне керування згорянням. Цей спосіб підведення повітря можливий, але не обов'язковий.

Вихідний патрубок димоходу призначений для полегшення підключення пристрою до димоходу або витяжної системи. Патрубок виготовлений з твердого чавуну.

Подача повітря (первинного та вторинного) регулюється одним регулятором. Первинне повітря полегшує запалення палива під час розпалювання, а вторинне повітря покращує згоряння, зокрема з точки зору підвищення ефективності і зниження викидів СО. При установці автоматичного управління згорянням система бере на себе все управління припливним повітрям. Система регулювання подачі повітря спроектована таким чином, щоб повітря, необхідного для горіння ніколи не

був повністю перекритий. Це дуже важливо з точки зору безпеки, оскільки в іншому випадку, за певних умов, випадкове відкриття дверець може привести до вибуху димових газів.

Система підігріву повітря являє собою велику камеру під піччю з каналами, що ведуть навколо печі, в яких вторинне повітря, необхідний для горіння, попередньо підігрівається. Це покращує процес згорання і збільшує ефективність.

Шамотні (вермікулітові, ігнітонові) плити топкової камери, Якими обладнано виріб, забезпечують високу температуру в камері і, таким чином, ідеальний процес згорання і максимальну передачу тепла в теплообмінник. Крім того, шамот (вермикуліт, ігнітон) є недорогим матеріалом, тому, навіть при його пошкодженні, не будуть потрібні великі витрати для його ремонту.

Водогрійний кожух і димохідний теплообмінник випробовуються на надлишковий тиск 5 бар, допустимий робочий надлишковий тиск становить 2,0 бар. У верхній частині теплообмінника встановлено дві гільзи для датчиків температури і повітряний клапан. Теплообмінник теплоізолюваний для зменшення втрат тепла.

Охолоджуючий контур (мідний) є частиною теплообмінника і забезпечує безпечне і швидке охолодження теплообмінника камінної топки в разі його перегріву. Мідь є одним з кращих провідників тепла, завдяки чому контур здатний швидко розсіювати надлишкове тепло. Така ситуація може виникнути, зокрема, при відключенні електроживлення, в результаті чого може відбутися зупинка циркуляційних насосів системи опалення. Охолоджуючий контур необхідно злити в відходи, максимальний робочий тиск визначається використовуваним клапаном додаткового охолодження.

Ізоляція теплообмінника розташована на його корпусі і зводить до мінімуму випромінювання теплообмінника в навколишнє середовище. Таким чином, більше тепла зберігається в системі водяного опалення. Використовувана високоякісна ізоляція має високий термічний опір (близько 1000 °С), низьку теплопровідність, не є небезпечною для здоров'я, а її волокна які здатні біологічно руйнуватися.

ПАРАМЕТРИ КАМІННИХ ТОПОК З ТЕПЛОБМІННИКОМ

КАМІННІ топки з теплооб- мінником	номінальна потужність	Номінальна потужність теплообмінник а	ККД	Максимальний робочий надлишковий тиск	обсяг наповнювача	вага	Середня витрата деревини
	кВт	кВт	%	бар	л	кг	кг/год
DW2M 01	11,7	8,2	89,0	2,0	71	300	3,12
DW2M 01P	11,6	8,7	88,0	2,0	71	310	3,12
DWB2M 01	11,8	7,6	86,8	2,0	50	300	3,14
DWB2M 01P	12,0	8,1	86,2	2,0	50	310	3,14
HW2N 01	13,0	9,3	86,7	2,0	51	205	3,54
HW2Z 01	14,5	10,3	89,1	2,0	61	245	4,0

ПАРАМЕТРИ КАМІНІВ ПЕЧЕЙ З ТЕПЛОБМІННИКОМ

КАМІННІ ПЕЧІ З теплооб- мінником	номінальна потужність кВт	Номінальна потужність теплообмінника кВт	ККД %	Максимальний робочий надлишковий тиск бар	обсяг наповнювача л	вага кг	Середня витрата деревин и кг/год
ESPERA	10,0	7,0	80,14	2,0	28	214–245	2,9
LUGO W	8,0	5,0	88,04	2,0	29,7	299–360	2,1
RIANO W	13,3	9,3	83,42	2,0	58	256–291	3,7
TELDE	10,9	7,6	79,0	2,0	32	260–313	3,23

ПОРЯДОК ВСТАНОВЛЕННЯ

1. Етап підготовки і вибору – Вибір камінної топки (печі-каміна), накопичувального бака, системи опалення – на підставі зробленого вибору необхідно виділити достатній простір в технічному приміщенні і підготувати відповідний димохід.
2. Етап підготовчого будівництва – підготовка системи центральної подачі повітря до місця установки камінної топки (печі-каміна), заливка бетоном міцної основи під камінною топкою і під накопичувальним баком.
3. Етап розводки – при монтажі електропроводки слід передбачити відповідний кабель для датчиків, термостатів, насосів, блоку управління і т. д. При установці опалювальної системи необхідно підготувати трубопровід відповідного розміру і продумати розташування магістралі, сполучного трубопроводу між камінною топкою (піччю-камінном) і накопичувальним баком. Підготовка втулки для трубопроводу від системи сонячних батарей.
4. етап установки – установка всієї системи здійснюється після завершення підготовки технічного приміщення (готові підлоги, фарбування стін). Стан завершення підготовки приміщення з опалювальним приладом залежить від того, чи встановлюється камінна топка або піч-камін. Обов'язковою є підключення до системи водопостачання і електроживлення.
5. облицювання – облицювання камінної топки залежить від вимог замовника до дизайну і повинна виконуватися професійно відповідно до стандартів.

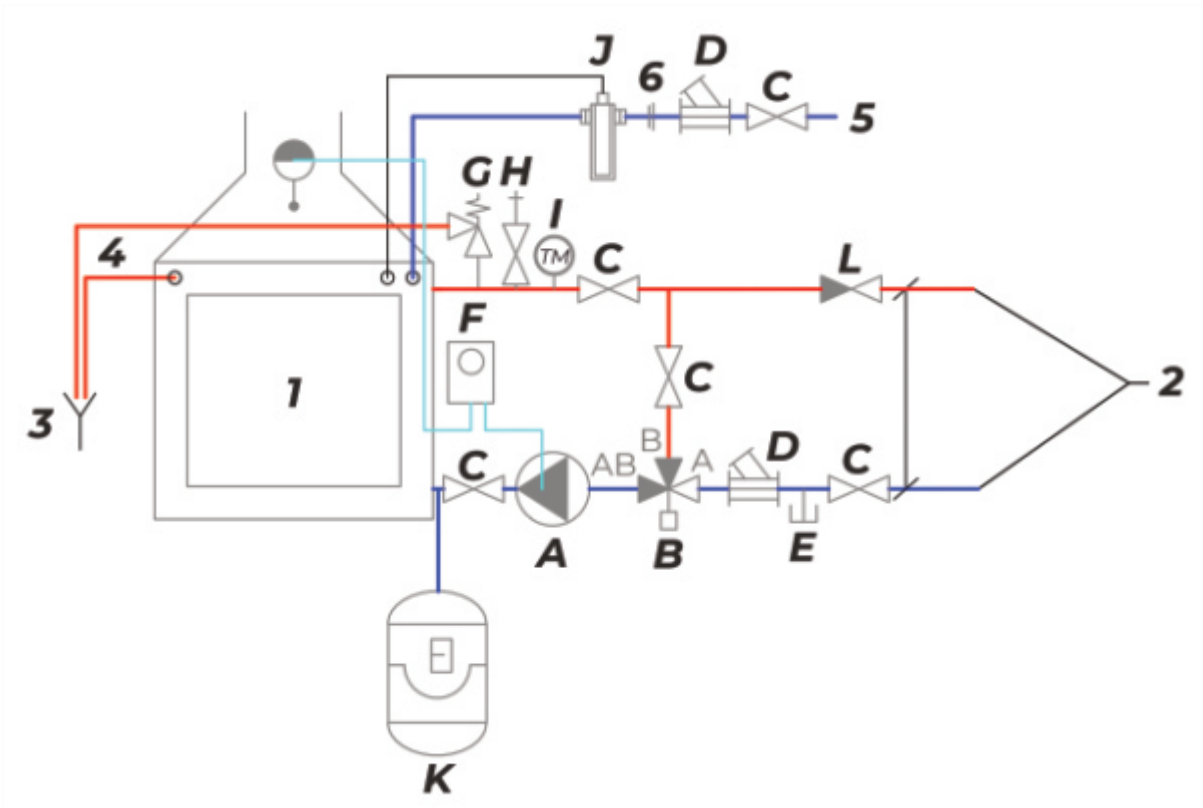


Камінні топки і печі-каміни оснащені теплообмінником. Забороняється їх використовувати без підключення до системи гарячого водопостачання та наповнення теплоносієм (водою або морозостійким наповнювачем)!

СХЕМА ПІДКЛЮЧЕННЯ

- Камінна топка (піч-камін) з теплообмінником – відповідно до поточного пропозицією
- Система опалення
- подача холодної води з магістралі
- злив
- Фільтр
- запірні арматура
- Запобіжний клапан
- Термоманометр (термометр і манометр)
- Термостатичний змішувальний клапан
- Охолоджуючий термостатичний клапан
- Охолоджуючий двосторонній термостатичний клапан DBV
- Циркуляційний насос
- Розширювальний бак

ОПИС ПІДКЛЮЧЕННЯ КАМІНА І ПЕЧІ БЕЗПОСЕРЕДНЬО ДО ОПАЛЮВАЛЬНОГО КОНТУРУ



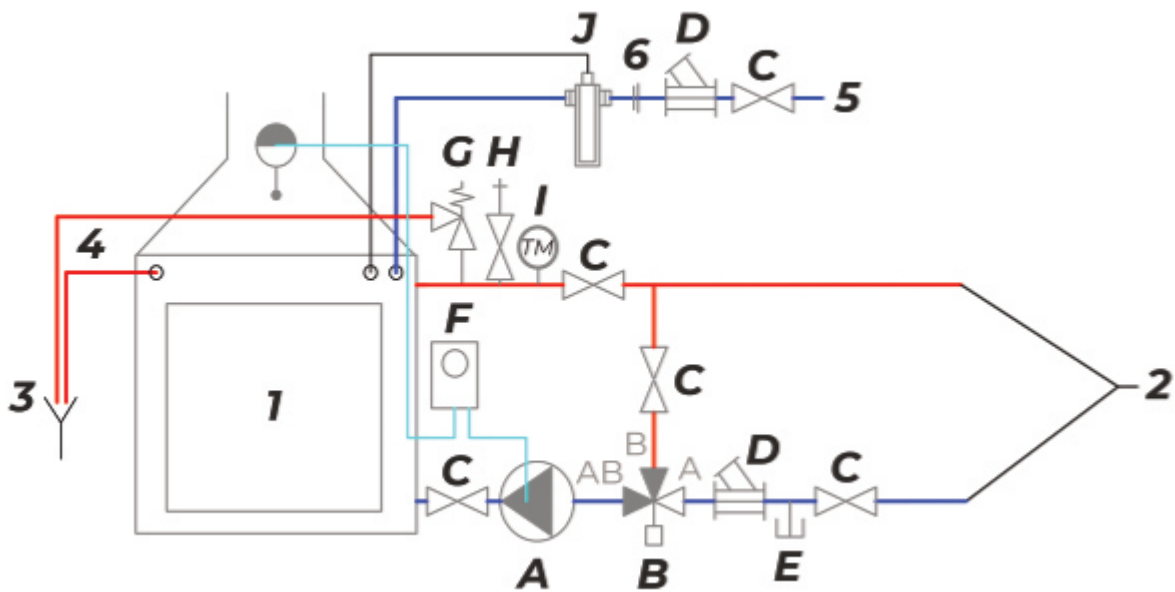
Таблиця описів:

1	Камін / піч з теплообмінником
2	Підключення до резервуару для накопичення
3	Підключення до зливної труби
4	водостоки
5	Підключення до холодної води – головний ввід води
6	Адаптер з PPR до мідної трубки (Cu)

Таблиця комплектуючих:

A	Циркуляційний насос – камін
B	Триходовий термостатичний змішувальний клапан 65 °С
C	Шаровий кран
D	Фільтр
E	дренажний вентиль
F	капілярний термостат
G	Запобіжний клапан – 2 бар
H	Автоматичний дренажний клапан
I	Термоманометр
J	BVTS – Термостатичний запобіжний клапан – з капіляром
K	Розширювальний бак
L	Зворотний клапан або зворотна заслінка

ОПИС З'ЄДНАННЯ КАМІНА І ПЕЧІ З НАКОПИЧУВАЛЬНИМ БАКОМ



Таблиця описів:

1	Камін / піч з теплообмінником
2	Підключення до резервуару для накопичення
3	Підключення до зливної труби
4	водостоки
5	Підключення до холодної води – головний ввід води
6	Адаптер з PPR до мідної трубки (Cu)

Таблиця комплектуючих:

A	Циркуляційний насос – камін
B	Триходовий термостатичний змішувальний клапан 65 °C
C	Шаровий кран
D	Фільтр
E	дренажний вентиль
F	капілярний термостат
G	Запобіжний клапан – 2 бар
H	Автоматичний дренажний клапан
I	Термоманометр
J	BVTS – Термостатичний запобіжний клапан – з капіляром

ВСТАНОВЛЕННЯ ВИРОБУ

Камінні топки (печі-каміни) повинні встановлюватися на підлозі, яка здатна витримати. Якщо існуючий стілець не відповідає даним обов'язковій умові, слід вжити належних заходів (наприклад, використовувати подіум, що розподіляє навантаження). При установці необхідно забезпечити достатній доступ для чищення виробу і димоходу, якщо їх неможливо очистити з іншого місця, наприклад, з даху або через спеціальні дверці. Під час налаштування та встановлення виробу необхідно слідувати інструкціям по установці або технічним описом для конкретного виробу. Окремі технічні описи та інструкції знаходяться у вільному доступі на сайті: <https://www.romotop.com/>.

Якщо піч-камін не встановлюється на повністю негорючій підлозі, необхідно розмістити її на негорючій ізоляційній підкладці зі сталі (товщиною не менше 2 мм), кераміки, загартованого скла або каменю, щоб під час експлуатації температура пального статі не перевищувала 50 °С.

Ізоляційна підкладка повинна виступати за топку як мінімум

- **на 30 см** в напрямку, перпендикулярному дверцят для завантаження,
- **на 10 см** в напрямку, паралельному дверцят для завантаження.

Не ставте предмети з горючих матеріалів на камінних топках (печах-камінах) і на відстані менше безпечної відстані від них.

Не допускаються будь-які конструктивні зміни або модифікації конструкції. При встановленні телевізора необхідно дотримуватися всі місцеві нормативи, включаючи розпорядження, що стосуються державних і європейських стандартів. Перед установкою виробу підготуйте спеціальний проект. Камінні топки і печі-каміни з теплообмінником не повинні використовуватися без підключення теплообмінника до опалювальної системи і без забезпечення належного функціонування теплообмінника.



ПІДГОТОВКА МІСЦЯ ВСТАНОВЛЕННЯ

1) ТОПКОВА ЧАСТИНА

Охолоджувальний клапан

На вході в охолоджуючий контур на трубі, що підводить охолоджуючої води (вода з магістралі) встановіть рекомендований затвор, фільтр для твердих частинок і охолоджувальний клапан таким чином, щоб у разі пошкодження охолоджувальний клапан можна було зняти і замінити на новий. Вставте термодатчик клапана в одну з гільз.

Повітряний клапан

Повітряний клапан встановлений в найвищій точці теплообмінника (це стосується печей-камінів, де повітряний клапан є частиною теплообмінника). Для камінних

топок рекомендується встановити повітряний клапан в найвищій точці з'єднання окремих відводів. Його можна замінити автоматичним повітряним клапаном. Його максимально допустима робоча температура становить 110 °С.

Запобіжний клапан

Місце установки запобіжного обладнання (запобіжного клапана, термометра, манометра і, при необхідності, повітряного клапана) - це верхня частина джерела тепла і частина випускної труби від джерела тепла, що закінчується на відстані не більше ніж в 20 разів перевищує діаметр (DN) випускної труби від патрубка джерела.

Циркуляційний насос і термозапорний клапан

Циркуляційний насос з термозапорним клапаном для захисту поворотної води камінної топки або печі-камінна з теплообмінником встановлюється на зворотній трубці джерела тепла, щоб підтримувати правильний рух носія в системі опалення, і, в той же час, для захисту джерел тепла від низькотемпературної корозії. В установці необхідно забезпечити оптимальну температуру зворотньої води за допомогою термозапорного клапана, який підтримує температуру зворотньої води не нижче 55 °С, оптимальна температура становить близько 65 °С в залежності від температури системи опалення.

Запобіжні і розширювальні пристрої

Запобіжний і розширювальний трубопровід повинен бути спроектований з перепадом тиску для самостійного вентилявання або оснащений автоматичним вентиляційним пристроєм. Кожен джерело живлення повинен бути оснащений нічим не закритим запобіжним пристроєм. Кожна система опалення повинна бути оснащена розширювальним обладнанням. Розширювальні баки з повітряною подушкою без мембрани або мішка використовувати не рекомендується. Розширене пристрій також може бути підключено за межами запобіжного ділянки.

2) ВІДВЕДЕННЯ ДИМОВИХ ГАЗІВ

Камінна топка (піч-камін) повинна бути приєднана до окремого каналу, до якого не можна приєднувати інші печі або котли, см. ČSN 73 4210.

Особливості установки в Німеччині

При встановленні печей-камінів в ФРН відповідно до стандарту DIN 18 896 розділ 6.2.2 піч-камін може бути приєднана до загального димоходу!

Крім основних технічних параметрів на тягу димоходу впливає багато різних чинників, таких як поточна погода, місцевість, вологість димоходу, час його експлуатації, розташування, тому, якщо ви сумніваєтеся в достатності димоходу, порадьтеся з сажотрусом.

Для підключення до димоходу використовуйте знімний патрубок для димових газів. Перед першою розпалюванням все повинно бути перевірено сажотрусом, який видасть письмовий акт ревізії.

3) ПІДВЕДЕННЯ ПОВІТРЯ

Піч-камін обладнана центральною системою подачі повітря (ЦПВ), необхідного для згоряння, з зовнішнього середовища або іншого суміжного приміщення або підвалу.

Для під'єднання ЦПП до камінній топці використовуйте алюмінієву гнучку трубу довжиною не менше 1 м з внутрішнім діаметром, відповідним зовнішнім діаметром фланця ЦПП, далі ви можете використовувати будь-яку трубу (і пластикову), стійку до температури 80 °С. Обмежте довжину труби, що підводить приблизно до 5–7 м, ми рекомендуємо ізолювати зовнішню поверхню для запобігання конденсації вологи всередині приміщення в разі низьких температур всмоктуваного повітря (повітря зовні в зимовий період). Намагайтеся уникати вигинів (колін), будь-який вигин більше 90 ° може знизити напругу на 15 %.

4) ЛІНІЯ ЕЛЕКТРОЖИВЛЕННЯ

Підключення до електромережі камінних топок і печей-камінів

Для забезпечення передачі теплової енергії від теплообмінника до опалювальної системи і накопичувального баку рекомендується використовувати регулювання, що забезпечує логічне включення циркуляційного насоса печі-каміна. Щоб система регулювання отримувала інформацію про поточну температуру печі-каміна, в гільзі теплообмінника каміна встановлений датчик контролю температури. Крім цього, на трубі відведення гарячої води від теплообмінника встановлено резервний контактний термостат, який паралельно підключається до циркуляційного насоса печі-каміна і в разі збою управління забезпечує включення циркуляційного насоса при високій температурі печі-каміна. Для регулювання і резервного термостата рекомендується використовувати один загальний автоматичний вимикач.

Електричне підключення системи опалення

Рекомендується обладнати систему опалення будівлі автоматичним регулюванням.



Всі роботи по електромонтажу повинні виконуватися кваліфікованим особою.

ВИСНОВОК

Використання камінних топок (печей-камінів) з теплообмінником в даний час є поширеною практикою, часто можна зустріти рекламу виробників і продавців печей-камінів. Палаюче полум'я в каміні - це приємне і заспокійливе видовище.

Однак слід пам'ятати про обов'язкове дотримання всіх стандартів для безпечної експлуатації системи опалення.



УВАГА: Встановлення камінної топки краще довірити фахівцям. Необхідно стежити за тим, щоб теплообмінник був захищений від перегріву, тобто щоб вода в ньому не кипіла. Також рекомендується захищати систему опалення від збоїв харчування, так як це може привести до зупинки циркуляційного насоса. В такому випадку теплообмінник НЕ буде остигати, що може привести до пошкодження виробу. Відповідним рішенням є, наприклад, підключення циркуляційного насоса до резервного джерела електроживлення.

дійсний з 02.07.2024