

**Deklarované vlastnosti výrobku**

Harmonizovaná norma	EN 13240 ✓ EN 13229	EN 16510 ✓ Ecodesign	✓ DIN+ ✓ BImSchV2	DIBt ✓ 15a B-VG 2015
Klasifikace výrobku	Type BE			
Energetická účinnost ( $\eta_{nom}$ )				80,3 %
Index energetické účinnosti				106,4
Energetický štítek				A
Palivo	Kusové dřevo			
Doporučená délka paliva				250-400 mm
Průměrná spotřeba paliva				2,710 kg/h
Povolená dávka paliva				3,5 kg/h
Interval dodávky paliva				1 hodina
Množství spalovacího vzduchu				34,3 m <sup>3</sup> /h
Jmenovitý výkon ( $P_{nom}$ )				9,0 kW
Jmenovitý výkon teplovodního výměníku ( $P_{Wnom}$ )				--- kW
Maximální provozní přetlak ( $p_w$ )				--- bar
Hmotnostní průtok suchých spalín pro výpočet spalinových cest				8,1 g/s
Teplota spalín při jmenovitém tepelném výkonu ( $T_{nom}$ )				261 °C
Průměrná teplota spalín za hrdlem při jmenovitém tepelném výkonu				265 °C
Provozní tah ( $p_{nom}$ )				12 Pa
Teplotní třída komína				T400
Připojení na společný komín				Ano
Ukládání paliva do prostoru dřevníku				Ne
Maximální oteplení dřeva ve dřevníku				--- °C
Prach O <sub>2</sub> = 13 % ( $PM_{nom}$ )				15 mg/Nm <sup>3</sup>
Emise spalín (CO ve spalínách při O <sub>2</sub> = 13 %) ( $CO_{nom}$ )				0,053 % 657 mg/Nm <sup>3</sup>
OGC O <sub>2</sub> = 13 % ( $OGC_{nom}$ )				19 mg/Nm <sup>3</sup>
NOx O <sub>2</sub> = 13 % ( $NO_{Xnom}$ )				109 mg/Nm <sup>3</sup>
Automatická regulace hoření				---
Spotřeba elektrické energie ( $W$ )				--- W
Stálá ztráta vzduchu ( $V_h$ )				--- m <sup>3</sup> /h
Přerušovaný provoz (INT) / Nepřetržitý provoz (CON)				INT

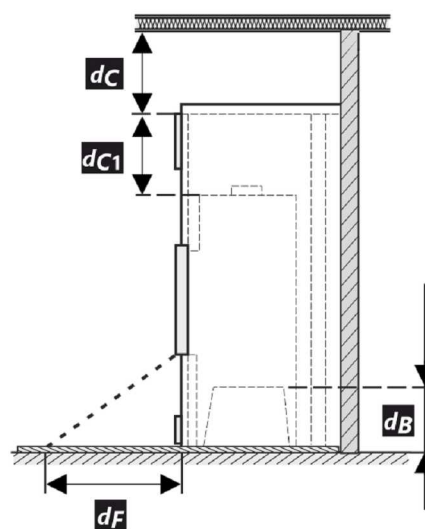
**Základní technické údaje**

Rozměry		
Výška (H)   Šířka (W)   Hloubka (L)	902   699   490	mm
Rozměry spalovací komory		
Výška (H)   Šířka (W)   Hloubka (L)	340   616   330	mm
Rozměry dveří topeniště		
Výška (H)   Šířka (W)   Hloubka (L)	407   664   ---	mm
Výška osy zadního (bočního) vývodu	---	mm
Objem teplovodního výměníku	---	l
Průměr kouřovodu	150-180	mm
Průměr kouřového hrdla ( $D_{out}$ )	150	mm
Průměr centrálního přívodu vzduchu	150	mm
Hmotnost	164	kg
Plocha vstupní větrací mřížky	700	cm <sup>2</sup>
Plocha výstupní větrací mřížky	900	cm <sup>2</sup>

**Vzdálenost od hořlavých materiálů**

Poznámka

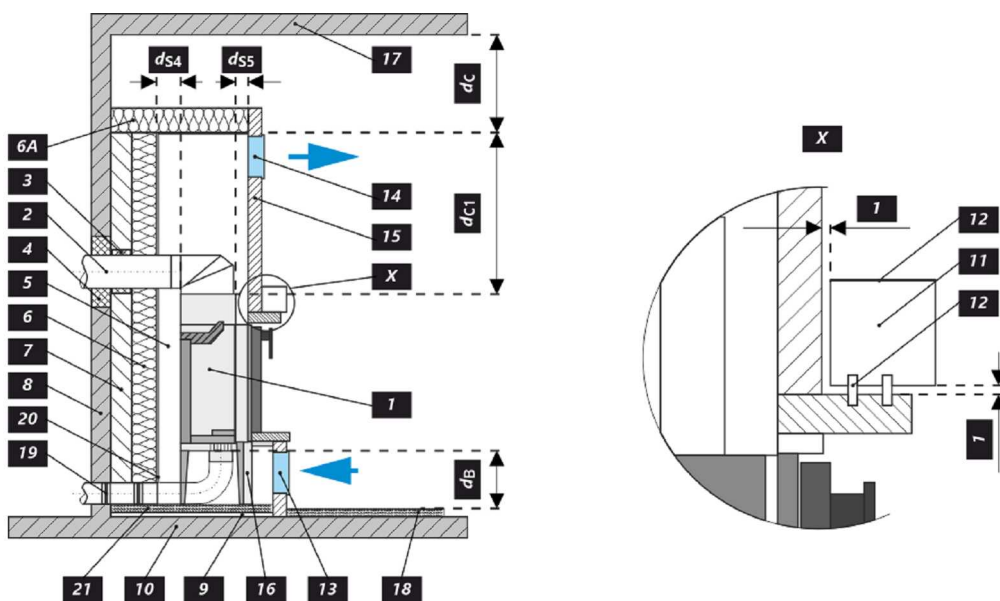
Zadní ( $d_R$ )		400	mm
Čelní ( $d_P$ )		800	mm
Čelní k podlaze ( $d_F$ )		---	mm
Boční ( $d_S$ )	**	400	mm
Boční se sklem ( $d_{S1}$ )		---	mm
Boční – výklenek ( $d_{S2}$ )		---	mm
Boční – umístění 45° ( $d_{S3}$ )		---	mm
Boční záření ( $d_L$ )		---	mm
Od podlahy ( $d_B$ )		---	mm
Od stropu ( $d_C$ )		800	mm
Od zadní a boční hrany krbové vložky k vnitřní straně izolace ( $d_{S4}$ )	**	120	mm



- \* Při montáži a provozu výrobku musí být dodrženy všechny místní předpisy včetně předpisů, které se týkají národních a evropských norem.
- \*\* Pokud je vzdálenost od skla dveří k hořlavé boční stěně  $d_S < 400$  mm, přičemž nesmí být  $d_{S4} < 120$  mm, musí se tato zeď chránit izolační deskou SILCA 250 šířky 40 mm nebo adekvátní náhradou.

Legenda	Poznámka	Popis	Materiál	Rozměr
1		Spotřebič	174B 0000 002	
2		Odvod spalin	kov	DN150-180
3	*	Izolace přípojky pro odvod spalin		
4	*	Minerální izolace		
5		Konvekční vzduchový prostor kolem spotřebiče		
6		Ochranná izolace stěn	SILCA 250	2x50 mm
6A		Ochranná izolace stropu	SILCA 250	80 mm
7		Ochranná stěna	dutá cihla pálená	100 mm
8		Hořlavá stěna		
9		Betonová deska		
10		Hořlavá podlaha		

<b>11</b>	Dekoratívní / ozdobný nosník		
<b>12</b>	Nosník s větrací vzduchovou mezerou		
<b>13</b>	Vstup konvekčního vzduchu		700 cm <sup>2</sup>
<b>14</b>	Výstup konvekčního vzduchu		900 cm <sup>2</sup>
<b>15</b>	Obložení	SILCA 250	40 mm
<b>16</b>	Nosný rám		
<b>17</b>	Hořlavý strop		
<b>18</b>	Ochranná izolační deska hořlavé podlahy	SILCA 250	40 mm
<b>19</b>	Regulace spalovacího vzduchu		
<b>20</b>	Plechový kryt v případě použití minerální vaty		
<b>21</b>	V případě potřeby ochranná deska podlahy pod spotřebičem		
<b>d<sub>c</sub></b>	Od horní hrany výdechového otvoru k hořlavému stropu		800 mm
<b>d<sub>c1</sub></b>	– Od horní hrany krbové vložky po spodní stranu izolace stropu – V případě instalovaného výměníku – od horní hrany výměníku po spodní stranu izolace stropu		300 mm --- mm
<b>d<sub>s4</sub></b>	** Od zadní a boční hrany krbové vložky k vnitřní straně izolace		120 mm
<b>d<sub>s5</sub></b>	Od čelní hrany krbové vložky k vnitřní straně izolace		10 mm
<b>d<sub>B</sub></b>	Od dna krbové vložky k nehořlavé podlaze		--- mm



**Deklarované vlastnosti výrobku**

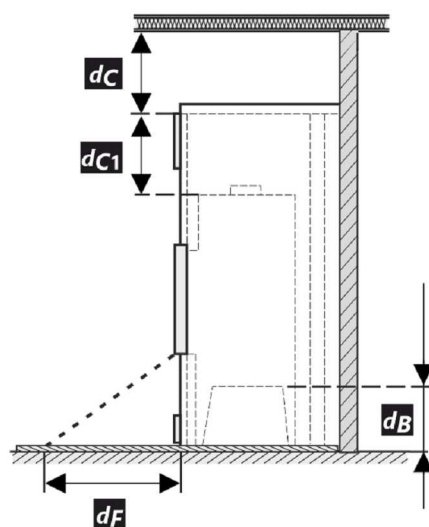
Harmonizovaná norma	EN 13240 ✓ EN 13229	EN 16510 ✓ Ecodesign	✓ DIN+ ✓ BImSchV2	DIBt ✓ 15a B-VG 2015
Klasifikácia výrobku	Type BE			
Energetická účinnosť ( $\eta_{nom}$ )	80,3 %			
Index energetickej účinnosti	106,4			
Energetický štítok	A			
Palivo	Kusové drevo			
Dĺžka paliva	250-400 mm			
Priemerná spotreba paliva	2,710 kg/h			
Povolená dávka paliva	3,5 kg/h			
Interval dodávky paliva	1 hodina			
Množstvo spaľovacieho vzduchu	34,3 m <sup>3</sup> /h			
Menovitý výkon ( $P_{nom}$ )	9,0 kW			
Menovitý výkon teplovodného výmenníka ( $P_{Wnom}$ )	---			
Maximálny prevádzkový pretlak ( $p_w$ )	---			
Hmotnostný prietok suchých spalín na výpočet spalínovej cesty	8,1 g/s			
Teplota spalín pri menovitom tepelnom výkone ( $T_{nom}$ )	261 °C			
Priemerná teplota spalín pri menovitom tepelnom výkone za hrdlom	265 °C			
Prevádzkový ťah ( $p_{nom}$ )	12 Pa			
Teplotná trieda komína	T400			
Pripojenie na spoločný komín	Áno			
Skladovanie paliva v priestore kachlí na drevo	Nie			
Maximálne zohrievanie dreva v kachliach na drevo	---			
Prach O <sub>2</sub> = 13 % ( $PM_{nom}$ )	15 mg/Nm <sup>3</sup>			
Emisie spalín (CO v spalínach pri O <sub>2</sub> = 13 %) ( $CO_{nom}$ )	0,053 % 657 mg/Nm <sup>3</sup>			
OGC O <sub>2</sub> = 13 % ( $OGC_{nom}$ )	19 mg/Nm <sup>3</sup>			
NOx O <sub>2</sub> = 13 % ( $NO_{Xnom}$ )	109 mg/Nm <sup>3</sup>			
Automatická regulácia spaľovania	---			
Spotreba elektrickej energie (W)	---			
Stála strata vzduchu ( $V_h$ )	---			
Prerušovaná prevádzka (INT) / Nepretržitá prevádzka (CON)	INT			

**Základní technické údaje**

Rozmery	902   699   490 mm			
Výška (H)   Šírka(W)   Hĺbka (L)				
Rozmery spaľovacej komory	340   616   330 mm			
Výška (H)   Šírka(W)   Hĺbka (L)				
Rozmery dvierok ohniska	407   664   --- mm			
Výška (H)   Šírka(W)   Hĺbka (L)				
Výška osi zadného (bočného) vývodu	---			
Objem teplovodného výmenníka	---			
Priemer dymovodu	150-180 mm			
Priemer dymového hrdla ( $D_{out}$ )	150 mm			
Priemer centrálného prívodu vzduchu	150 mm			
Hmotnosť	164 kg			
Oblasť vstupnej vetracej mriežky	700 cm <sup>2</sup>			
Oblasť výstupnej vetracej mriežky	900 cm <sup>2</sup>			

**Vzdialenosť od horľavých materiálov**
**Poznámka**

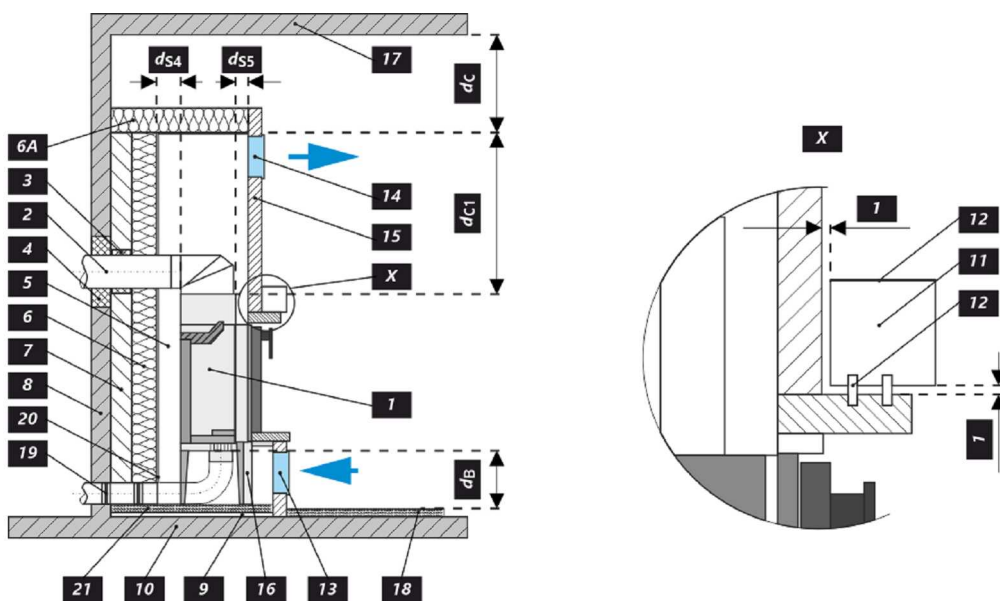
Zadná ( $d_R$ )		400	mm
Čelná ( $d_P$ )		800	mm
Čelná k podlahe ( $d_F$ )		---	mm
Bočná ( $d_S$ )	**	400	mm
Bočná presklená stena ( $d_{S1}$ )		---	mm
Bočná – výklenok ( $d_{S2}$ )		---	mm
Bočná – umiestnenia 45° ( $d_{S3}$ )		---	mm
Bočné žiarenie ( $d_L$ )		---	mm
Od podlahy ( $d_B$ )		---	mm
Od stropu ( $d_C$ )		800	mm
Od zadnej a bočnej hrany krbovej vložky k vnútornej strane izolácie ( $d_{S4}$ )	**	120	mm



- \* Pri montáži a prevádzke výrobku musia byť dodržané všetky miestne predpisy vrátane predpisov, ktoré sa týkajú národných a európskych noriem.
- \*\* Pokiaľ je vzdialenosť od skla dvierok k horľavej bočnej stene  $d_S < 400$  mm, pričom nesmie byť  $d_{S4} < 120$  mm, musí sa tento múr chrániť izolačnou doskou SILCA 250 šírky 40 mm, alebo adekvátnou náhradou.

Legenda	Poznámka	Popis	Materiál	Rozmer
1		Spotrebič	174B 0000 002	
2		Odvod spalín	kov	DN150-180
3	*	Izolácia prípojky na odvod spalín		
4	*	Minerálna izolácia		
5		Konvekčný vzduchový priestor okolo spotrebiča		
6		Ochranná izolácia stien	SILCA 250	2x50 mm
6A		Ochranná izolácia stropu	SILCA 250	80 mm
7		Ochranná stena	dutá tehla pálená	100 mm
8		Horľavá stena		
9		Betonová doska		
10		Horľavá stena		

<b>11</b>	Dekoratívne / ozdobný nosník		
<b>12</b>	Nosník s vetracou vzduchovou medzerou		
<b>13</b>	Vstup konvekčného vzduchu		700 cm <sup>2</sup>
<b>14</b>	Výstup konvekčného vzduchu		900 cm <sup>2</sup>
<b>15</b>	Obloženie	SILCA 250	40 mm
<b>16</b>	Nosný rám		
<b>17</b>	Horľavý strop		
<b>18</b>	Ochranná izolačná doska horľavej podlahy	SILCA 250	40 mm
<b>19</b>	Regulácia spaľovacieho vzduchu		
<b>20</b>	Plechový kryt v prípade použitia minerálnej vaty		
<b>21</b>	V prípade potreby ochranná doska podlahy pod spotrebičom		
<b>d<sub>c</sub></b>	Od hornej hrany výdychového otvoru k horľavému stropu		800 mm
<b>d<sub>c1</sub></b>	– Od hornej hrany krbovej vložky po spodnú stranu izolácie stropu – V prípade inštalovaného výmenníka – od hornej hrany výmenníka po spodnú stranu izolácie stropu		300 mm --- mm
<b>d<sub>s4</sub></b>	** Od zadnej a bočnej hrany krbovej vložky k vnútornej strane izolácie		120 mm
<b>d<sub>s5</sub></b>	Od čelnej hrany krbovej vložky k vnútornej strane izolácie		10 mm
<b>d<sub>B</sub></b>	Od dna krbovej vložky k nehorľavej podlahe		--- mm



## Deklarowane właściwości produktu

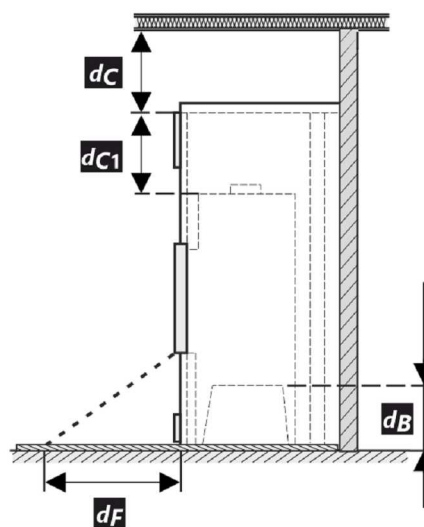
Powiązana specyfikacja techniczna	EN 13240 ✓ EN 13229	EN 16510 ✓ Ecodesign	✓ DIN+ ✓ BlmSchV2	DIBt ✓ 15a B-VG 2015
Klasyfikacja produktu	Type BE			
Sprawność energetyczna ( $\eta_{nom}$ )	80,3 %			
Współczynnik efektywności energetycznej	106,4			
Etykieta energetyczna	A			
Opał	Kawałek drewna			
Długość polan	250-400 mm			
Nominalna dawka opału	2,710 kg/h			
Dopuszczalna dawka opału	3,5 kg/h			
Interwał dokładania	1 godzina			
Ilość powietrza do spalania	34,3 m <sup>3</sup> /h			
Moc cieplna znamionowa ( $P_{nom}$ )	9,0 kW			
Moc znamionowa wymiennika ciepła ( $P_{w, nom}$ )	---			
Maksymalne nadciśnienie robocze ( $p_w$ )	---			
Masa cząstek stałych w spalinach	8,1 g/s			
Temperatura spalin przy znamionowej mocy cieplnej	261 °C			
Średnia temperatura spalin przy szyjce przy nominalnej mocy cieplnej	265 °C			
Ciąg komin ( $p_{nom}$ )	12 Pa			
Klasa temperaturowa komina	T400			
Podłączenie do wspólnego komina	Tak			
Przechowywanie paliwa w obszarze schowka na drewno	Nie			
Maksymalne nagrzewanie drewna w schowku na drewno	---			
Pył O <sub>2</sub> = 13 % ( $PM_{nom}$ )	15 mg/Nm <sup>3</sup>			
Emisja spalin (CO w gazach spalinowych przy O <sub>2</sub> = 13 %) ( $CO_{nom}$ )	0,053 % 657 mg/Nm <sup>3</sup>			
OGC O <sub>2</sub> = 13 % ( $OGC_{nom}$ )	19 mg/Nm <sup>3</sup>			
NOx O <sub>2</sub> = 13 % ( $NO_{x, nom}$ )	109 mg/Nm <sup>3</sup>			
Automatyczna regulacja spalania	---			
Zużycie energii elektrycznej (W)	---			
Standing air loss (V <sub>h</sub> )	---			
Praca przerywana (INT) / Praca ciągła (CON)	INT			

## Podstawowe dane techniczne

Wymiary podstawowe Wysokość (H)   Szerokość (W)   Głębokość (L)	902   699   490	mm
Wymiary komory spalania Wysokość (H)   Szerokość (W)   Głębokość (L)	340   616   330	mm
Wymiary drzwiczek paleniska Wysokość (H)   Szerokość (W)   Głębokość (L)	407   664   ---	mm
Wysokość osi tylnego (bocznego) wylotu spalin	---	mm
Pojemność płaszczka wodnego	---	l
Średnica komina	150-180	mm
Średnica wylotu spalin ( $D_{out}$ )	150	mm
Średnica CDP – centralnego doprowadzenia powietrza	150	mm
Waga	164	kg
Powierzchnia kratki konwekcyjnej – wlot	700	cm <sup>2</sup>
Powierzchnia kratki konwekcyjnej – wylot	900	cm <sup>2</sup>

**Odległość od materiałów palnych**
**Wskazówki**

Tylna ( $d_R$ )		400	mm
Czołowa ( $d_P$ )		800	mm
Czołowa do podłogi ( $d_F$ )		---	mm
Boczne ( $d_S$ )	**	400	mm
Od strony szkła ścianki ( $d_{S1}$ )		---	mm
Boczne – nisza ( $d_{S2}$ )		---	mm
Boczne – lokalizacja 45° ( $d_{S3}$ )		---	mm
Promieniowanie boczne ( $d_L$ )		---	mm
Od podłogi ( $d_B$ )		---	mm
Z sufitu ( $d_C$ )		800	mm
Od tylnej i bocznej krawędzi wkładu kominkowego do wewnętrznej strony izolacji ( $d_{S4}$ )	**	120	mm



- \* Podczas instalacji i eksploatacji produktu należy przestrzegać wszystkich lokalnych przepisów, w tym dotyczących norm krajowych i europejskich.
- \*\* Jeżeli odległość szyby drzwi od bocznej ściany palnej wynosi  $d_S < 400$  mm, natomiast nie może być  $d_{S4} < 120$  mm, to ściana ta musi być zabezpieczona płytą izolacyjną SILCA 250 o szerokości 40 mm lub odpowiednim zamiennikiem.

Legenda	Wskazówki	Opis	Materiał	Wymiar
1		Urządzenie	174B 0000 002	
2		Odprowadzanie spalin	metal	DN150-180
3	*	Izolacja przyłącza wylotu spalin		
4	*	Izolacja mineralna		
5		Przestrzeń powietrza konwekcyjnego wokół urządzenia		
6		Ochronna izolacja ścian	SILCA 250	2x50 mm
6A		Ochronna izolacja sufitu	SILCA 250	80 mm
7		Mur ochronny	cegła wypalana pusta	100 mm
8		Ściana łatwopalna		
9		Płyta betonowa		
10		Podłoga łatwopalna		



11	Belka dekoracyjna / ozdobna		
12	Belka z wentylacyjną szczeliną powietrzną		
13	Wlot powietrza konwekcyjnego		700 cm <sup>2</sup>
14	Wylot powietrza konwekcyjnego		900 cm <sup>2</sup>
15	Podkład	SILCA 250	40 mm
16	Rama nośna		
17	Strop łatwopalny		
18	Ochronna płyta izolacyjna podłogi palnej	SILCA 250	40 mm
19	Regulacja powietrza do spalania		
20	Ośłona z blachy przy zastosowaniu wełny mineralnej		
21	W razie potrzeby pod urządzeniem podłożyć ochronną płytę podłogową		
<b>d<sub>c</sub></b>	Od górnej krawędzi otworu wywiewnego do palnego stropu		800 mm
<b>d<sub>c1</sub></b>	- Od górnej krawędzi wkładu kominkowego do spodniej strony izolacji stropu		300 mm
	- W przypadku zamontowanego wymiennika - od górnej krawędzi wymiennika do spodniej strony izolacji stropu		--- mm
<b>d<sub>s4</sub></b>	** Od tylnej i bocznej krawędzi wkładu kominkowego do wewnętrznej strony izolacji		120 mm
<b>d<sub>s5</sub></b>	Od przedniej krawędzi wkładu kominkowego do wewnętrznej strony izolacji		10 mm
<b>d<sub>B</sub></b>	Od spodu wkładu kominkowego do niepalnej podłogi		--- mm



## A termék deklarált jellemzői

Harmonizált műszaki előírások	EN 13240 ✓ EN 13229	EN 16510 ✓ Ecodesign	✓ DIN+ ✓ BImSchV2	DIBt ✓ 15a B-VG 2015
Termékosztályozás	Type BE			
Energetikai hatásfok ( $\eta_{nom}$ )	80,3 %			
Energiahatékonysági mutató	106,4			
Energia címke	A			
Üzemanyag	Darabos fa			
Üzemanyag hossza	250-400 mm			
Átlagos üzemanyag – fogyasztás	2,710 kg/h			
Megengedett üzemanyag mennyiség	3,5 kg/h			
Üzemanyag – ellátási intervallum	1 óra			
Az égési levegő mennyisége	34,3 m <sup>3</sup> /h			
Névleges teljesítmény ( $P_{nom}$ )	9,0 kW			
A melegvíz hőcserélő névleges teljesítménye ( $P_{w,nom}$ )	--- kW			
Maximális üzemi túlnyomás ( $p_w$ )	--- bar			
Száraz füstgáz tömegáram hő-és áramlástechnikai számításához	8,1 g/s			
Égéstermék-hőmérséklet névleges hőteljesítmény mellett ( $T_{nom}$ )	261 °C			
A füstgáz hőmérséklete a füstcsonk mögött a névleges hőteljesítménynél	265 °C			
Huzatigény ( $p_{nom}$ )	12 Pa			
A kémény hőmérsékleti osztálya	T400			
Csatlakozás a közös kéményhez	Igen			
Tüzelőanyag tárolása a fatüzelésű kályhák területén	Nem			
A fa maximális felmelegedése a kályhában	--- °C			
Por O <sub>2</sub> = 13 % ( $PM_{nom}$ )	15 mg/Nm <sup>3</sup>			
Égéstermék-kibocsátás (CO a füstgázban O <sub>2</sub> = 13 %) ( $CO_{nom}$ )	0,053 657 mg/Nm <sup>3</sup> %			
OGC O <sub>2</sub> = 13 % ( $OGC_{nom}$ )	19 mg/Nm <sup>3</sup>			
NOx O <sub>2</sub> = 13 % ( $NO_{x,nom}$ )	109 mg/Nm <sup>3</sup>			
Automatikus égésszabályozás	---			
Villamosenergia-fogyasztás (W)	--- W			
Álló légvesztés (V <sub>h</sub> )	--- m <sup>3</sup> /h			
Szakaszos működésre (INT) / Folytonos működésre (CON)	INT			

## Alapvető műszaki adatok

Fő méretek	902   699   490 mm			
Magasság (H)   Szélesség (W)   Mélység (L)				
Az égéstér méretei	340   616   330 mm			
Magasság (H)   Szélesség (W)   Mélység (L)				
Kandalló ajtó méretei	407   664   --- mm			
Magasság (H)   Szélesség (W)   Mélység (L)				
A hátsó (oldalsó) bekötés tengelymagassága	--- mm			
A melegvíz-cserélő térfogata	--- l			
A füstcső átmérője	150-180 mm			
A füstcsőcsonk átmérője (D <sub>out</sub> )	150 mm			
A külső levegő csatlakozás átmérője	150 mm			
Súly	164 kg			
A bemeneti szellőzőrács területe	700 cm <sup>2</sup>			
A kimeneti szellőzőrács területe	900 cm <sup>2</sup>			

**Távolság gyúlékony anyagoktól**
**Megjegyzés**

Hátsó fal ( $d_R$ )		400	mm
Első ( $d_P$ )		800	mm
Első a padlóra ( $d_F$ )		---	mm
Oldalfal ( $d_S$ )	**	400	mm
Oldalfal üveggel ( $d_{S1}$ )		---	mm
Oldalfal – bemélyedése ( $d_{S2}$ )		---	mm
Oldalfal – elhelyezése 45° ( $d_{S3}$ )		---	mm
Oldalirányú sugárzás ( $d_L$ )		---	mm
A padlóról ( $d_B$ )		---	mm
Mennyezettől ( $d_C$ )		800	mm
A kandallóbetét hátsó és oldalsó szélétől a szigetelés belsejébe ( $d_{S4}$ )	**	120	mm



- \* A termék telepítése és üzemeltetése során be kell tartani minden helyi előírást, beleértve a nemzeti és európai szabványokat érintő előírásokat is.
- \*\* Ha az ajtóüveg és az éghető oldalfal távolsága  $d_S < 400$  mm, míg a nem lehet  $d_{S4} < 120$  mm, akkor ezt a falat 40 mm széles SIL 250 szigetelőlappal vagy megfelelő helyettesítővel kell védeni.

Legenda	Megjegyzés	Leírás	Anyag	Dimenzió
1		Készülék	174B 0000 002	
2		Füstgáz elvezetés	fém	DN150-180
3	*	Az égéstermék-elvezető csatlakozás szigetelése		
4	*	Ásványi szigetelés		
5		Konvekciós légtér a készülék körül		
6		Védő falszigetelés	SILCA 250	2x50 mm
6A		Védő mennyezeti szigetelés	SILCA 250	80 mm
7		Védőfal	üreges égetett téglá	100 mm
8		Gyúlékony fal		
9		Betonlemez		
10		Gyúlékony padló		

<b>11</b>	Dekoratív / díszítő gerenda		
<b>12</b>	Gerenda szellőző légrésszel		
<b>13</b>	Konvekciós levegő bemenet		700 cm <sup>2</sup>
<b>14</b>	Konvekciós levegő kimenet		900 cm <sup>2</sup>
<b>15</b>	Bélés	SILCA 250	40 mm
<b>16</b>	Tartó keret		
<b>17</b>	Gyúlékony mennyezet		
<b>18</b>	Védő szigetelőlemez gyúlékony padlóhoz	SILCA 250	40 mm
<b>19</b>	Égési levegő szabályozása		
<b>20</b>	Fémlemez borítás ásványgyapot használatakor		
<b>21</b>	Szükség esetén védő padlólemezt a készülék alá		
<b>d<sub>c</sub></b>	A kipufogónyílás felső szélétől az éghető mennyezetig		800 mm
<b>d<sub>c1</sub></b>	– A kandallóbetét felső szélétől a mennyezeti szigetelés alsó oldaláig – Beépített hőcserélő esetén – a hőcserélő felső szélétől a mennyezeti szigetelés alsó oldaláig		300 mm --- mm
<b>d<sub>s4</sub></b>	<b>**</b> A kandallóbetét hátsó és oldalsó szélétől a szigetelés belsejébe		120 mm
<b>d<sub>s5</sub></b>	A kandallóbetét elülső szélétől a szigetelés belső oldaláig		10 mm
<b>d<sub>B</sub></b>	A kandallóbetét aljától a nem éghető padlóig		--- mm



**Декларированные свойства изделия**

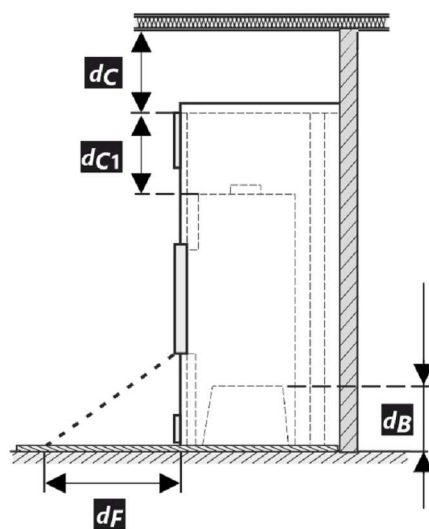
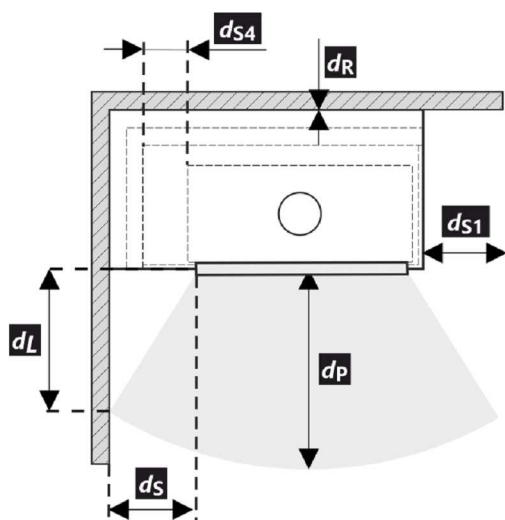
Гармонизированный стандарт	EN 13240 ✓ EN 13229	EN 16510 ✓ Ecodesign	✓ DIN+ ✓ BlmSchV2	DIBt ✓ 15a B-VG 2015
Классификация изделия	Type BE			
Коэффициент энергоэффективности ( $\eta_{nom}$ )	80,3			%
Индекс энергетического КПД	106,4			
Этикетка энергетической эффективности	A			
Топливо	Кусок дерева			
Рекомендуемая длина топлива	250-400			mm
Средний расход топлива	2,710			kg/h
Допустимая загрузка топлива	3,5			kg/h
Интервал пополнения топлива	1 ч			
Количество воздуха для горения	34,3			m <sup>3</sup> /h
Номинальная мощность ( $P_{nom}$ )	9,0			kW
Номинальная мощность тепловодного теплообменника ( $P_{w,nom}$ )	---			kW
Максимальное рабочее избыточное давление ( $p_w$ )	---			bar
Массовый расход сухих дымовых газов для расчёта дымового канала	8,1			g/s
Температура дымовых газов при номинальной тепловой мощности ( $T_{nom}$ )	261			°C
Средняя температура дымовых газов при номинальной тепловой мощности	265			°C
Рабочая тяга ( $p_{nom}$ )	12			Pa
Температурный класс дымовой трубы	T400			
Подключение к общей дымовой трубе	Да			
Хранение топлива в зоне дровяной печи	Нет			
Максимальный прогрев дров в дровяной печи	---			°C
Пыль O <sub>2</sub> = 13 % ( $PM_{nom}$ )	15			mg/Nm <sup>3</sup>
Эмиссия дымовых газов (CO в дымовых газах при O <sub>2</sub> = 13 %) ( $CO_{nom}$ )	0,053 657			% mg/Nm <sup>3</sup>
OGC O <sub>2</sub> = 13 % ( $OGC_{nom}$ )	19			mg/Nm <sup>3</sup>
NOx O <sub>2</sub> = 13 % ( $NO_{x,nom}$ )	109			mg/Nm <sup>3</sup>
Автоматическая регулировка горения	---			
Расход электрической энергии (W)	---			W
Постоянная потеря воздуха ( $V_h$ )	---			m <sup>3</sup> /h
Прерывистый режим работы (INT) / Непрерывный режим работы (CON)	INT			

**Основные технические данные**

Размеры Высота (H)   Ширина (W)   Глубина (L)	902   699   490	mm
Размеры камеры сгорания Высота (H)   Ширина (W)   Глубина (L)	340   616   330	mm
Размеры дверки топочной камеры Высота (H)   Ширина (W)   Глубина (L)	407   664   ---	mm
Высота оси заднего (бокового) отвода	---	mm
Объём тепловодного теплообменника	---	l
Диаметр дымохода	150-180	mm
Диаметр дымовой горловины ( $D_{out}$ )	150	mm
Диаметр центрального подвода воздуха	150	mm
Масса	164	kg
Площадь входной вентиляционной решётки	700	cm <sup>2</sup>
Площадь выходной вентиляционной решётки	900	cm <sup>2</sup>

**Расстояние до горючих материалов**
**Примечание**

Заднее ( $d_R$ )		400	mm
Переднее ( $d_P$ )		800	mm
Переднее нижне ( $d_F$ )		---	mm
Бокове ( $d_S$ )	**	400	mm
Бокове со стеклом ( $d_{S1}$ )		---	mm
Бокове – ниша ( $d_{S2}$ )		---	mm
Бокове – размещение $45^\circ$ ( $d_{S3}$ )		---	mm
Боковое излучение ( $d_L$ )		---	mm
От пола ( $d_B$ )		---	mm
От потолка ( $d_C$ )		800	mm
От заднего и бокового края каминной топки к внутренней части утеплителя ( $d_{S4}$ )	**	120	mm



- \* При монтаже и эксплуатации изделия должны соблюдаться все местные нормативы, включая предписания, относящиеся к государственным и европейским стандартам.
- \*\* Если расстояние от дверного стекла до стены из горючего материала  $d_S < 400$  мм, а не должно быть  $d_{S4} < 120$  мм, эта стена должна быть защищена изоляционной плитой SILCA 250 шириной 40 мм или соответствующей заменой.

Легенда	Примечание	Описание	Материал	Размер
1		Прибор	174В 0000 002	
2		Отвод дымовых газов	металл	DN150-180
3	*	Изоляция патрубка выхода дымовых газов		
4	*	Минеральная изоляция		
5		Конвекционное воздушное пространство вокруг прибора		
6		Защитная изоляция стен	SILCA 250	2x50 mm
6A		Защитная изоляция потолка	SILCA 250	80 mm
7		Защитная изоляция потолка	пустотелый обожженный кирпич	100 mm
8		Легковоспламеняющаяся стена		
9		Бетонная плита		

<b>10</b>	Легковоспламеняющийся пол		
<b>11</b>	Декоративная / декоративная балка		
<b>12</b>	Балка с вентиляционным зазором		
<b>13</b>	Вход конвекционного воздуха		700 cm <sup>2</sup>
<b>14</b>	Выход конвекционного воздуха		900 cm <sup>2</sup>
<b>15</b>	Обшивка	SILCA 250	40 mm
<b>16</b>	Опорная рама		
<b>17</b>	Легковоспламеняющийся потолок		
<b>18</b>	Защитная теплоизоляционная плита горючего пола	SILCA 250	40 mm
<b>19</b>	Регулировка воздуха для горения		
<b>20</b>	Покрытие листовым металлом при использовании минеральной ваты		
<b>21</b>	При необходимости защитная пластина пола под прибором От верхней кромки вытяжного отверстия до горючего потолка		
<b>d<sub>c</sub></b>	От верхней кромки вытяжного отверстия до горючего потолка		800 mm
<b>d<sub>c1</sub></b>	– От верхнего края каминной топки до нижней стороны утеплителя потолка – В случае установленного теплообменника – от верхнего края теплообменника до нижней части потолочной изоляции		300 mm --- mm
<b>d<sub>s4</sub></b>	** От заднего и бокового края каминной топки к внутренней части утеплителя		120 mm
<b>d<sub>s5</sub></b>	От переднего края топки до внутренней части утеплителя		10 mm
<b>d<sub>B</sub></b>	От низа каминной топки до негорючего пола		--- mm

