

Deklarované vlastnosti výrobku

| | | | | |
|---|------------------------|-------------------------|----------------------|------------------------------------|
| Harmonizovaná norma | EN 13240 ✓ EN 13229 | EN 16510 ✓ Ecodesign | ✓ DIN+ ✓ BImSchV2 | DIBt ✓ 15a B-VG 2015 |
| Klasifikace výrobku | Type BE | | | |
| Energetická účinnost (η_{nom}) | | | | 80,1 % |
| Index energetické účinnosti | | | | 106,1 |
| Energetický štítek | | | | A |
| Palivo | Kusové dřevo | | | |
| Doporučená délka paliva | | | | 200-330 mm |
| Průměrná spotřeba paliva | | | | 2,45 kg/h |
| Povolená dávka paliva | | | | 3,2 kg/h |
| Interval dodávky paliva | | | | 1 hodina |
| Množství spalovacího vzduchu | | | | 31,1 m ³ /h |
| Jmenovitý výkon (P_{nom}) | | | | 8,4 kW |
| Jmenovitý výkon teplovodního výměníku ($P_{w_{nom}}$) | | | | --- kW |
| Maximální provozní přetlak (p_w) | | | | --- bar |
| Hmotnostní průtok suchých spalín pro výpočet spalinových cest | | | | 8,0 g/s |
| Teplota spalín při jmenovitém tepelném výkonu (T_{nom}) | | | | 241 °C |
| Průměrná teplota spalín za hrdlem při jmenovitém tepelném výkonu | | | | 272 °C |
| Provozní tah (p_{nom}) | | | | 12 Pa |
| Teplotní třída komína | | | | T400 |
| Připojení na společný komín | | | | Ano |
| Ukládání paliva do prostoru dřevníku | | | | Ne |
| Maximální oteplení dřeva ve dřevníku | | | | --- °C |
| Prach O ₂ = 13 % (PM_{nom}) | | | | 19 mg/Nm ³ |
| Emise spalín (CO ve spalínách při O ₂ = 13 %) (CO_{nom}) | | | | 0,0760 % 951 mg/Nm ³ |
| OGC O ₂ = 13 % (OGC_{nom}) | | | | 43 mg/Nm ³ |
| NOx O ₂ = 13 % ($NO_{x_{nom}}$) | | | | 115 mg/Nm ³ |
| Automatická regulace hoření | | | | --- |
| Spotřeba elektrické energie (W) | | | | --- W |
| Stálá ztráta vzduchu (V_h) | | | | --- m ³ /h |
| Přerušovaný provoz (INT) / Nepřetržitý provoz (CON) | | | | INT |

Základní technické údaje

| | | |
|---|------------------|-----------------|
| Rozměry Výška (H) Šířka (W) Hloubka (L) | 1316 723 447 | mm |
| Rozměry spalovací komory Výška (H) Šířka (W) Hloubka (L) | 472 474 237 | mm |
| Rozměry dveří topeniště Výška (H) Šířka (W) Hloubka (L) | 556 504 --- | mm |
| Výška osy zadního (bočního) vývodu | 1161 | mm |
| Objem teplovodního výměníku | --- | l |
| Průměr kouřovodu | 150-160 | mm |
| Průměr kouřového hrdla (D_{out}) | 160 | mm |
| Průměr centrálního přívodu vzduchu | 125 | mm |
| Hmotnost | 114 | kg |
| Plocha vstupní větrací mřížky | 600 | cm ² |
| Plocha výstupní větrací mřížky | 800 | cm ² |

Provoz s připojenou akumulční masou

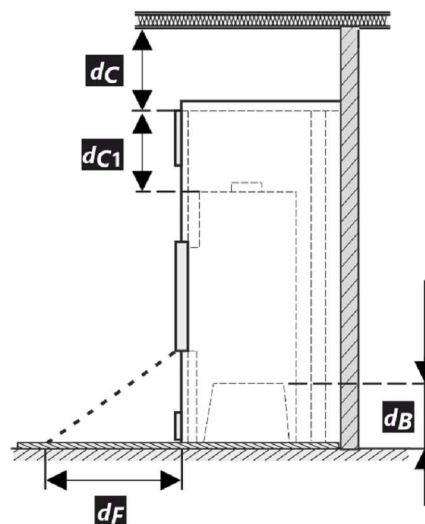
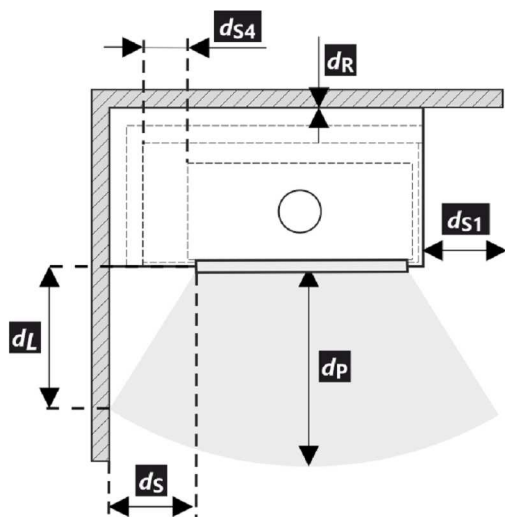
| | | |
|--|------|----------------|
| Minimální aktivní sálavá plocha | 4,0 | m ² |
| Průměrná teplota spalin před / za | 408 | °C |
| Maximální dávka paliva | 5,9 | kg |
| Výkon topeniště | 19,0 | kW |
| Interval přikládání | | hod |
| Maximální dávka paliva (stanového intervalu) | 5,9 | kg |
| Průměrný hodinový výkon | | kW |

Krbová vložka je při dodržení kamnářských pravidel a předpisů vhodná pro použití v sálavých obestavbách bez konvekčních mřížek. Sálavá obestavba bez konvekčních mřížek z materiálu o minimální tepelné vodivosti 1,1 W·m-1·K-1.

Vzdálenost od hořlavých materiálů

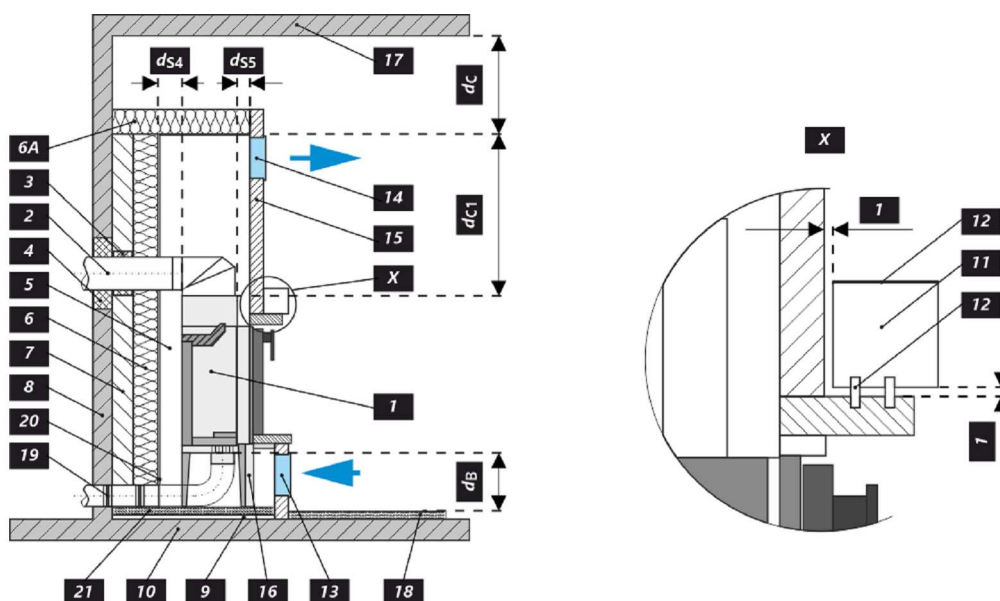
Poznámka

| | | | |
|--|----|------|----|
| Zadní (d_R) | | 800 | mm |
| Čelní (d_P) | | 1000 | mm |
| Čelní k podlaze (d_F) | | --- | mm |
| Boční (d_S) | ** | 500 | mm |
| Boční se sklem (d_{S1}) | | --- | mm |
| Boční – výklenek (d_{S2}) | | --- | mm |
| Boční – umístění 45° (d_{S3}) | | --- | mm |
| Boční záření (d_L) | | --- | mm |
| Od podlahy (d_B) | | --- | mm |
| Od stropu (d_C) | | 1000 | mm |
| Od zadní a boční hrany krbové vložky k vnitřní straně izolace (d_{S4}) | ** | 120 | mm |



- * Při montáži a provozu výrobku musí být dodrženy všechny místní předpisy včetně předpisů, které se týkají národních a evropských norem.
- ** Pokud je vzdálenost od skla dvířek k hořlavé boční stěně $d_S < 500$ mm, přičemž nesmí být $d_{S4} < 120$ mm, musí se tato zeď chránit izolační deskou SILCA 250 šířky 40 mm nebo adekvátní náhradou.

| Legenda | Poznámka | Popis | Materiál | Rozměr |
|----------|----------|--|-------------------|---------------------|
| 1 | | Spotřebič | 205H 0000 002 | |
| 2 | | Odvod spalin | kov | DN150-160 |
| 3 | * | Izolace přípojky pro odvod spalin | | |
| 4 | * | Minerální izolace | | |
| 5 | | Konvekční vzduchový prostor kolem spotřebiče | | |
| 6 | | Ochranná izolace stěn | SILCA 250 | 2x50 mm |
| 6A | | Ochranná izolace stropu | SILCA 250 | 80 mm |
| 7 | | Ochranná stěna | dutá cihla pálená | 100 mm |
| 8 | | Hořlavá stěna | | |
| 9 | | Betonová deska | | |
| 10 | | Hořlavá podlaha | | |
| 11 | | Dekorativní / ozdobný nosník | | |
| 12 | | Nosník s větrací vzduchovou mezerou | | |
| 13 | | Vstup konvekčního vzduchu | | 600 cm ² |
| 14 | | Výstup konvekčního vzduchu | | 800 cm ² |
| 15 | | Obložení | SILCA 250 | 40 mm |
| 16 | | Nosný rám | | |
| 17 | | Hořlavý strop | | |
| 18 | | Ochranná izolační deska hořlavé podlahy | SILCA 250 | 40 mm |
| 19 | | Regulace spalovacího vzduchu | | |
| 20 | | Plechový kryt v případě použití minerální vaty | | |
| 21 | | V případě potřeby ochranná deska podlahy pod spotřebičem | | |
| d_c | | Od horní hrany výdechového otvoru k hořlavému stropu | | 1000 mm |
| d_{c1} | | - Od horní hrany krbové vložky po spodní stranu izolace stropu - V případě instalovaného výměníku - od horní hrany výměníku po spodní stranu izolace stropu | | 300 mm --- mm |
| d_{s4} | ** | Od zadní a boční hrany krbové vložky k vnitřní straně izolace | | 120 mm |
| d_{s5} | | Od čelní hrany krbové vložky k vnitřní straně izolace | | 10 mm |
| d_B | | Od dna krbové vložky k nehořlavé podlaze | | --- mm |



Deklarované vlastnosti výrobku

| | | | | |
|---|------------------------------------|-------------------------|----------------------|-------------------------|
| Harmonizovaná norma | EN 13240 ✓ EN 13229 | EN 16510 ✓ Ecodesign | ✓ DIN+ ✓ BlmSchV2 | DIBt ✓ 15a B-VG 2015 |
| Klasifikácia výrobku | Type BE | | | |
| Energetická účinnosť (η_{nom}) | 80,1 % | | | |
| Index energetickej účinnosti | 106,1 | | | |
| Energetický štítok | A | | | |
| Palivo | Kusové drevo | | | |
| Dĺžka paliva | 200-330 mm | | | |
| Priemerná spotreba paliva | 2,45 kg/h | | | |
| Povolená dávka paliva | 3,2 kg/h | | | |
| Interval dodávky paliva | 1 hodina | | | |
| Množstvo spaľovacieho vzduchu | 31,1 m ³ /h | | | |
| Menovitý výkon (P_{nom}) | 8,4 kW | | | |
| Menovitý výkon teplovodného výmenníka (P_{Wnom}) | --- | | | |
| Maximálny prevádzkový pretlak (p_w) | --- | | | |
| Hmotnostný prietok suchých spalín na výpočet spalínovej cesty | 8,0 g/s | | | |
| Teplota spalín pri menovitom tepelnom výkone (T_{nom}) | 241 °C | | | |
| Priemerná teplota spalín pri menovitom tepelnom výkone za hrdlom | 272 °C | | | |
| Prevádzkový ťah (p_{nom}) | 12 Pa | | | |
| Teplotná trieda komína | T400 | | | |
| Pripojenie na spoločný komín | Áno | | | |
| Skladovanie paliva v priestore kachlí na drevo | Nie | | | |
| Maximálne zohrievanie dreva v kachliach na drevo | --- | | | |
| Prach O ₂ = 13 % (PM_{nom}) | 19 mg/Nm ³ | | | |
| Emisie spalín (CO v spalínach pri O ₂ = 13 %) (CO_{nom}) | 0,0760 % 951 mg/Nm ³ | | | |
| OGC O ₂ = 13 % (OGC_{nom}) | 43 mg/Nm ³ | | | |
| NOx O ₂ = 13 % (NO_{Xnom}) | 115 mg/Nm ³ | | | |
| Automatická regulácia spaľovania | --- | | | |
| Spotreba elektrickej energie (W) | --- | | | |
| Stála strata vzduchu (V_h) | --- | | | |
| Prerušovaná prevádzka (INT) / Nepretržitá prevádzka (CON) | INT | | | |

Základní technické údaje

| | | |
|--------------------------------------|------------------|-----------------|
| Rozmery | | |
| Výška (H) Šírka(W) Hĺbka (L) | 1316 723 447 | mm |
| Rozmery spaľovacej komory | | |
| Výška (H) Šírka(W) Hĺbka (L) | 472 474 237 | mm |
| Rozmery dvierok ohniska | | |
| Výška (H) Šírka(W) Hĺbka (L) | 556 504 --- | mm |
| Výška osi zadného (bočného) vývodu | 1161 | mm |
| Objem teplovodného výmenníka | --- | l |
| Priemer dymovodu | 150-160 | mm |
| Priemer dymového hrdla (D_{out}) | 160 | mm |
| Priemer centrálného prívodu vzduchu | 125 | mm |
| Hmotnosť | 114 | kg |
| Oblasť vstupnej vetracej mriežky | 600 | cm ² |
| Oblasť výstupnej vetracej mriežky | 800 | cm ² |

Prevádzka s pripojenou akumuláčnou masou

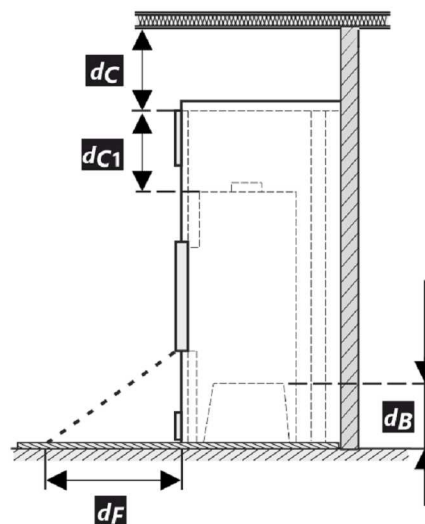
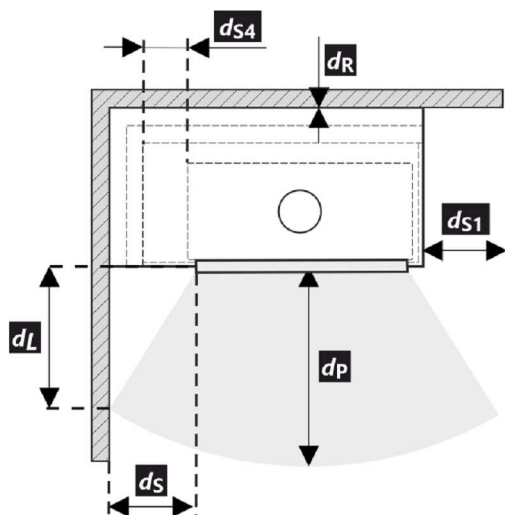
| | | |
|---|------|----------------|
| Minimálna aktívna sálavá plocha | 4,0 | m ² |
| Priemerná teplota spalín pred / za | 408 | °C |
| Maximálna dávka paliva | 5,9 | kg |
| Výkonnosť ohniska | 19,0 | kW |
| Interval prikladania | | hod |
| Maximálna dávka paliva (zadaného intervalu) | 5,9 | kg |
| Priemerný hodinový výkon | | kW |

Krbová vložka je vhodná na použitie v sálavých inštaláciách bez konvekčných mriežok, ak sú dodržané pravidlá a predpisy pre kachle. Sálavé obklady bez konvekčných mriežok z materiálu s minimálnou tepelnou vodivosťou 1,1 W·m⁻¹·K⁻¹.

Vzdialenosť od horľavých materiálov

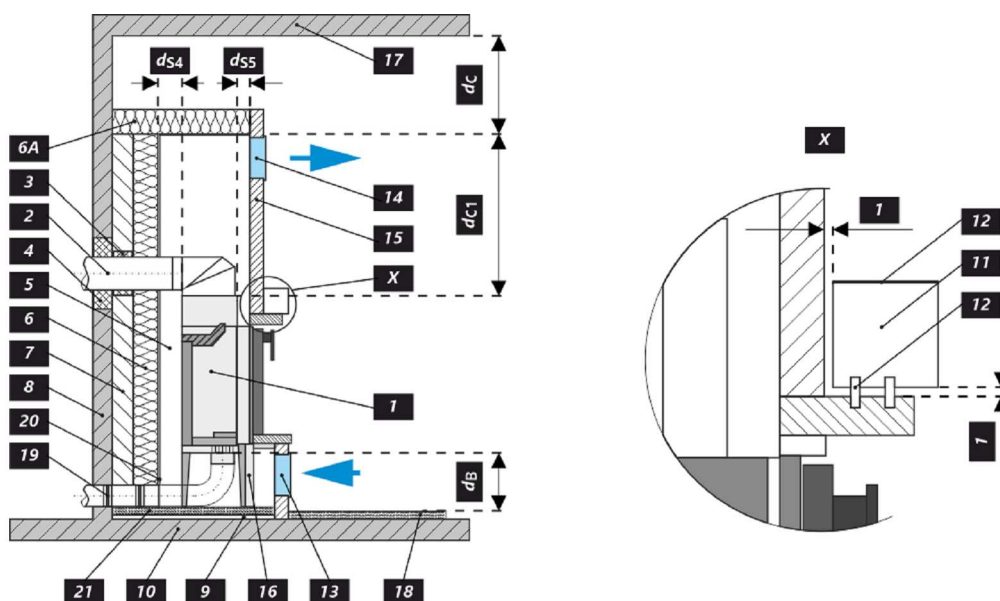
Poznámka

| | | | |
|--|----|------|----|
| Zadná (d_R) | | 800 | mm |
| Čelná (d_P) | | 1000 | mm |
| Čelná k podlahe (d_F) | | --- | mm |
| Bočná (d_S) | ** | 500 | mm |
| Bočná presklená stena (d_{S1}) | | --- | mm |
| Bočná – výklenok (d_{S2}) | | --- | mm |
| Bočná – umiestnenia 45° (d_{S3}) | | --- | mm |
| Bočné žiarenie (d_L) | | --- | mm |
| Od podlahy (d_B) | | --- | mm |
| Od stropu (d_C) | | 1000 | mm |
| Od zadnej a bočnej hrany krbovej vložky k vnútornej strane izolácie (d_{S4}) | ** | 120 | mm |



- * Pri montáži a prevádzke výrobku musia byť dodržané všetky miestne predpisy vrátane predpisov, ktoré sa týkajú národných a európskych noriem.
- ** Pokiaľ je vzdialenosť od skla dvierok k horľavej bočnej stene $d_S < 500$ mm, pričom nesmie byť $d_{S4} < 120$ mm, musí sa tento múr chrániť izolačnou doskou SILCA 250 šírky 40 mm, alebo adekvátnou náhradou.

| Legenda | Poznámka | Popis | Materiál | Rozmer |
|----------|----------|---|-------------------|---------------------|
| 1 | | Spotrebič | 205H 0000 002 | |
| 2 | | Odvod spalín | kov | DN150-160 |
| 3 | * | Izolácia prípojky na odvod spalín | | |
| 4 | * | Minerálna izolácia | | |
| 5 | | Konvekčný vzduchový priestor okolo spotrebiča | | |
| 6 | | Ochranná izolácia stien | SILCA 250 | 2x50 mm |
| 6A | | Ochranná izolácia stropu | SILCA 250 | 80 mm |
| 7 | | Ochranná stena | dutá tehla pálená | 100 mm |
| 8 | | Horľavá stěna | | |
| 9 | | Betonová deska | | |
| 10 | | Horľavá stěna | | |
| 11 | | Dekoratívne / ozdobný nosník | | |
| 12 | | Nosník s vetracou vzduchovou medzerou | | |
| 13 | | Vstup konvekčného vzduchu | | 600 cm ² |
| 14 | | Výstup konvekčného vzduchu | | 800 cm ² |
| 15 | | Obloženie | SILCA 250 | 40 mm |
| 16 | | Nosný rám | | |
| 17 | | Horľavý strop | | |
| 18 | | Ochranná izolačná doska horľavej podlahy | SILCA 250 | 40 mm |
| 19 | | Regulácia spaľovacieho vzduchu | | |
| 20 | | Plechový kryt v prípade použitia minerálnej vaty | | |
| 21 | | V prípade potreby ochranná doska podlahy pod spotrebičom | | |
| d_c | | Od hornej hrany výdychového otvoru k horľavému stropu | | 1000 mm |
| d_{c1} | | – Od hornej hrany krbovej vložky po spodnú stranu izolácie stropu – V prípade inštalovaného výmenníka – od hornej hrany výmenníka po spodnú stranu izolácie stropu | | 300 mm --- mm |
| d_{s4} | ** | Od zadnej a bočnej hrany krbovej vložky k vnútornej strane izolácie | | 120 mm |
| d_{s5} | | Od čelnej hrany krbovej vložky k vnútornej strane izolácie | | 10 mm |
| d_B | | Od dna krbovej vložky k nehorľavej podlahe | | --- mm |



Deklarowane właściwości produktu

| | | | | |
|---|------------------------------------|-------------------------|----------------------|-------------------------|
| Powiązana specyfikacja techniczna | EN 13240 ✓ EN 13229 | EN 16510 ✓ Ecodesign | ✓ DIN+ ✓ BlmSchV2 | DIBt ✓ 15a B-VG 2015 |
| Klasyfikacja produktu | Type BE | | | |
| Sprawność energetyczna (η_{nom}) | 80,1 % | | | |
| Współczynnik efektywności energetycznej | 106,1 | | | |
| Etykieta energetyczna | A | | | |
| Opał | Kawałek drewna | | | |
| Długość polan | 200-330 mm | | | |
| Nominalna dawka opału | 2,45 kg/h | | | |
| Dopuszczalna dawka opału | 3,2 kg/h | | | |
| Interwał dokładania | 1 godzina | | | |
| Ilość powietrza do spalania | 31,1 m ³ /h | | | |
| Moc cieplna znamionowa (P_{nom}) | 8,4 kW | | | |
| Moc znamionowa wymiennika ciepła ($P_{w, nom}$) | --- | | | |
| Maksymalne nadciśnienie robocze (p_w) | --- | | | |
| Masa cząstek stałych w spalinach | 8,0 g/s | | | |
| Temperatura spalin przy znamionowej mocy cieplnej | 241 °C | | | |
| Średnia temperatura spalin przy szyjce przy nominalnej mocy cieplnej | 272 °C | | | |
| Ciąg komin (p_{nom}) | 12 Pa | | | |
| Klasa temperaturowa komina | T400 | | | |
| Podłączenie do wspólnego komina | Tak | | | |
| Przechowywanie paliwa w obszarze schowka na drewno | Nie | | | |
| Maksymalne nagrzewanie drewna w schowku na drewno | --- | | | |
| Pył O ₂ = 13 % (PM_{nom}) | 19 mg/Nm ³ | | | |
| Emisja spalin (CO w gazach spalinowych przy O ₂ = 13 %) (CO_{nom}) | 0,0760 % 951 mg/Nm ³ | | | |
| OGC O ₂ = 13 % (OGC_{nom}) | 43 mg/Nm ³ | | | |
| NOx O ₂ = 13 % ($NO_{x, nom}$) | 115 mg/Nm ³ | | | |
| Automatyczna regulacja spalania | --- | | | |
| Zużycie energii elektrycznej (W) | --- | | | |
| Standing air loss (V _h) | --- | | | |
| Praca przerywana (INT) / Praca ciągła (CON) | INT | | | |

Podstawowe dane techniczne

| | | |
|---|------------------|-----------------|
| Wymiary podstawowe Wysokość (H) Szerokość (W) Głębokość (L) | 1316 723 447 | mm |
| Wymiary komory spalania Wysokość (H) Szerokość (W) Głębokość (L) | 472 474 237 | mm |
| Wymiary drzwiczek paleniska Wysokość (H) Szerokość (W) Głębokość (L) | 556 504 --- | mm |
| Wysokość osi tylnego (bocznego) wylotu spalin | 1161 | mm |
| Pojemność płaszczka wodnego | --- | l |
| Średnica komina | 150-160 | mm |
| Średnica wylotu spalin (D_{out}) | 160 | mm |
| Średnica CDP – centralnego doprowadzenia powietrza | 125 | mm |
| Waga | 114 | kg |
| Powierzchnia kratki konwekcyjnej – wlot | 600 | cm ² |
| Powierzchnia kratki konwekcyjnej – wylot | 800 | cm ² |

Obsługa z podłączoną masą akumulacyjną

| | | |
|---|------|----------------|
| Minimalna aktywna powierzchnia grzewcza | 4,0 | m ² |
| Średnia temperatura spalin przed / za | 408 | °C |
| Maksymalna dawka opału | 5,9 | kg |
| Moc paleniska | 19,0 | kW |
| Interwał podawania paliwa | | hod |
| Maksymalna dawka opału (ustawiony interwał) | 5,9 | kg |
| Średnia moc godzinowa | | kW |

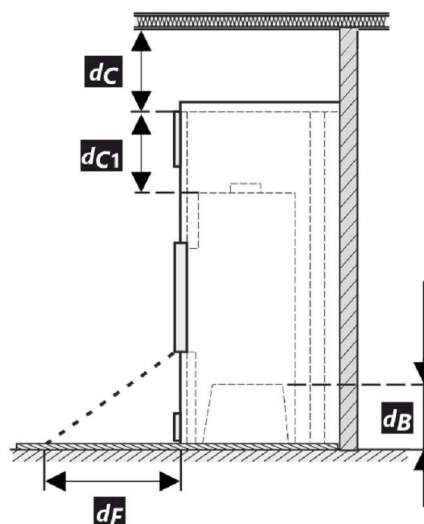
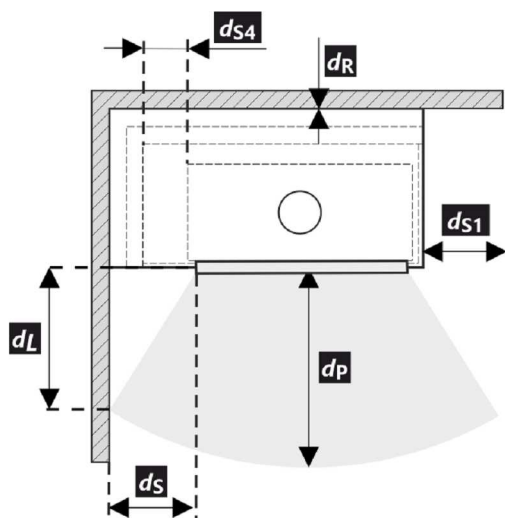
Wkład kominkowy jest odpowiedni do zastosowań w zabudowy piecowe, przy dotrzymaniu zasad i profesjonalnej wiedzy zduńskiej, bez konieczności stosowania krat konwekcyjnych.

Ciepła obudowa bez krat konwekcyjnych z materiału o minimalnej przewodności cieplnej 1,1 W.m-1.K-1.

Odległość od materiałów palnych

Wskazówki

| | | | |
|---|----|------|----|
| Tyłna (d_R) | | 800 | mm |
| Czołowa (d_P) | | 1000 | mm |
| Czołowa do podłogi (d_F) | | --- | mm |
| Boczne (d_S) | | 500 | mm |
| Od strony szkła ścianki (d_{S1}) | ** | --- | mm |
| Boczne – nisza (d_{S2}) | | --- | mm |
| Boczne – lokalizacja 45° (d_{S3}) | | --- | mm |
| Promieniowanie boczne (d_L) | | --- | mm |
| Od podłogi (d_B) | | --- | mm |
| Z sufitu (d_C) | | 1000 | mm |
| Od tylnej i bocznej krawędzi wkładu kominkowego do wewnętrznej strony izolacji (d_{S4}) | ** | 120 | mm |



- * Podczas instalacji i eksploatacji produktu należy przestrzegać wszystkich lokalnych przepisów, w tym dotyczących norm krajowych i europejskich.
- ** Jeżeli odległość szyby drzwi od bocznej ściany palnej wynosi $d_S < 500$ mm, natomiast nie może być $d_{S4} < 120$ mm, to ściana ta musi być zabezpieczona płytą izolacyjną SILCA 250 o szerokości 40 mm lub odpowiednim zamiennikiem.

| Legenda | Wskazówki | Opis | Materiał | Wymiar |
|----------|-----------|---|----------------------|---------------------|
| 1 | | Urządzenie | 205H 0000 002 | |
| 2 | | Odprowadzanie spalin | metal | DN150-160 |
| 3 | * | Izolacja przyłącza wylotu spalin | | |
| 4 | * | Izolacja mineralna | | |
| 5 | | Przestrzeń powietrza konwekcyjnego wokół urządzenia | | |
| 6 | | Ochronna izolacja ścian | SILCA 250 | 2x50 mm |
| 6A | | Ochronna izolacja sufitu | SILCA 250 | 80 mm |
| 7 | | Mur ochronny | cegła wypalana pusta | 100 mm |
| 8 | | Ściana łatwopalna | | |
| 9 | | Płyta betonowa | | |
| 10 | | Podłoga łatwopalna | | |
| 11 | | Belka dekoracyjna / ozdobna | | |
| 12 | | Belka z wentylacyjną szczeliną powietrzną | | |
| 13 | | Wlot powietrza konwekcyjnego | | 600 cm ² |
| 14 | | Wylot powietrza konwekcyjnego | | 800 cm ² |
| 15 | | Podkład | SILCA 250 | 40 mm |
| 16 | | Rama nośna | | |
| 17 | | Strop łatwopalny | | |
| 18 | | Ochronna płyta izolacyjna podłogi palnej | SILCA 250 | 40 mm |
| 19 | | Regulacja powietrza do spalania | | |
| 20 | | Ośłona z blachy przy zastosowaniu wełny mineralnej | | |
| 21 | | W razie potrzeby pod urządzeniem podłożyć ochronną płytę podłogową | | |
| d_c | | Od górnej krawędzi otworu wywiewnego do palnego stropu | | 1000 mm |
| d_{c1} | | – Od górnej krawędzi wkładu kominkowego do spodniej strony izolacji stropu – W przypadku zamontowanego wymiennika – od górnej krawędzi wymiennika do spodniej strony izolacji stropu | | 300 mm --- mm |
| d_{s4} | ** | Od tylnej i bocznej krawędzi wkładu kominkowego do wewnętrznej strony izolacji | | 120 mm |
| d_{s5} | | Od przedniej krawędzi wkładu kominkowego do wewnętrznej strony izolacji | | 10 mm |
| d_B | | Od spodu wkładu kominkowego do niepalnej podłogi | | --- mm |



A termék deklarált jellemzői

| | | | | | |
|--|------------------------|-------------------------|----------------------|-------------------------|-------------------------|
| Harmonizált műszaki előírások | EN 13240 ✓ EN 13229 | EN 16510 ✓ Ecodesign | ✓ DIN+ ✓ BlmSchV2 | DIBt ✓ 15a B-VG 2015 | |
| Termékosztályozás | Type BE | | | | |
| Energetikai határfok (N_{nom}) | 80,1 | | | | % |
| Energiahatékonysági mutató | 106,1 | | | | |
| Energia címke | A | | | | |
| Üzemanyag | Darabos fa | | | | |
| Üzemanyag hossza | 200-330 | | | | mm |
| Átlagos üzemanyag – fogyasztás | 2,45 | | | | kg/h |
| Megengedett üzemanyag mennyiség | 3,2 | | | | kg/h |
| Üzemanyag – ellátási intervallum | 1 óra | | | | |
| Az égési levegő mennyisége | 31,1 | | | | m ³ /h |
| Névleges teljesítmény (P_{nom}) | 8,4 | | | | kW |
| A melegvíz hőcserélő névleges teljesítménye ($P_{w,nom}$) | --- | | | | kW |
| Maximális üzemi túlnyomás (p_w) | --- | | | | bar |
| Száraz füstgáz tömegáram hő-és áramlástechnikai számításához | 8,0 | | | | g/s |
| Égéstermék-hőmérséklet névleges hőteljesítmény mellett (T_{nom}) | 241 | | | | °C |
| A füstgáz hőmérséklete a füstcsonk mögött a névleges hőteljesítménynél | 272 | | | | °C |
| Huzatigény (p_{nom}) | 12 | | | | Pa |
| A kémény hőmérsékleti osztálya | T400 | | | | |
| Csatlakozás a közös kéményhez | Igen | | | | |
| Tüzelőanyag tárolása a fatüzelésű kályhák területén | Nem | | | | |
| A fa maximális felmelegedése a kályhában | --- | | | | °C |
| Por O ₂ = 13 % (PM_{nom}) | 19 | | | | mg/Nm ³ |
| Égéstermék-kibocsátás (CO a füstgázban O ₂ = 13 %) (CO_{nom}) | 0,0760 951 | | | | % mg/Nm ³ |
| OGC O ₂ = 13 % (OGC_{nom}) | 43 | | | | mg/Nm ³ |
| NOx O ₂ = 13 % ($NO_{x,nom}$) | 115 | | | | mg/Nm ³ |
| Automatikus égésszabályozás | --- | | | | |
| Villamosenergia-fogyasztás (W) | --- | | | | W |
| Álló légvesztés (V _h) | --- | | | | m ³ /h |
| Szakaszos működésre (INT) / Folytonos működésre (CON) | INT | | | | |

Alapvető műszaki adatok

| | | |
|---|------------------|-----------------|
| Fő méretek | | |
| Magasság (H) Szélesség (W) Mélység (L) | 1316 723 447 | mm |
| Az égéstér méretei | | |
| Magasság (H) Szélesség (W) Mélység (L) | 472 474 237 | mm |
| Kandalló ajtó méretei | | |
| Magasság (H) Szélesség (W) Mélység (L) | 556 504 --- | mm |
| A hátsó (oldalsó) bekötés tengelymagassága | 1161 | mm |
| A melegvíz-cserélő térfogata | --- | l |
| A füstcső átmérője | 150-160 | mm |
| A füstcsőcsonk átmérője (D _{out}) | 160 | mm |
| A külső levegő csatlakozás átmérője | 125 | mm |
| Súly | 114 | kg |
| A bemeneti szellőzőrács területe | 600 | cm ² |
| A kimeneti szellőzőrács területe | 800 | cm ² |

Működés hőtárolós rendszer használatával

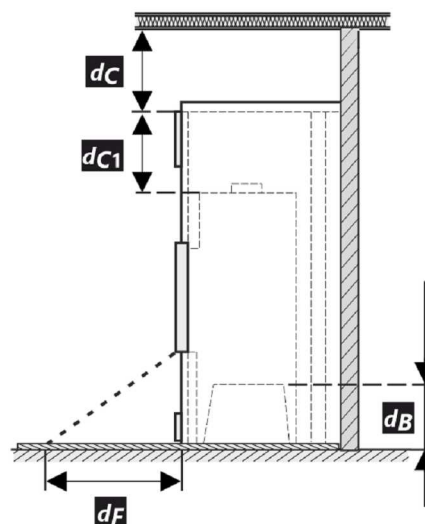
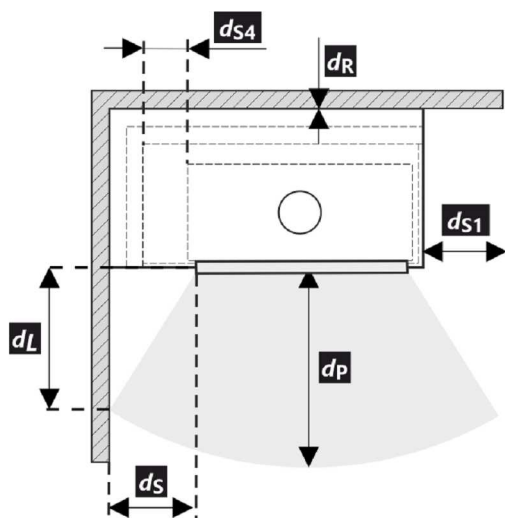
| | | |
|--|------|----------------|
| Minimális aktív sugárzó felület | 4,0 | m ² |
| Átlagos füstgáz hőmérséklet – előtt / után | 408 | °C |
| Maximális üzemanyag mennyiség | 5,9 | kg |
| A kamra teljesítménye | 19,0 | kW |
| Tüzelőanyag adagolása | | hod |
| Maximális tüzelőanyag mennyisége | 5,9 | kg |
| Óránkénti teljesítményátlag | | kW |

A kandallóbetét alkalmas konvekciós rács nélküli sugárzó berendezésekben való használatra, feltéve, hogy a kályhára vonatkozó szabályokat és előírásokat betartják.

1,1 W·m⁻¹·K⁻¹ minimális hővezető képességű anyagból készült sugárzó ház konvekciós rácsok nélkül.

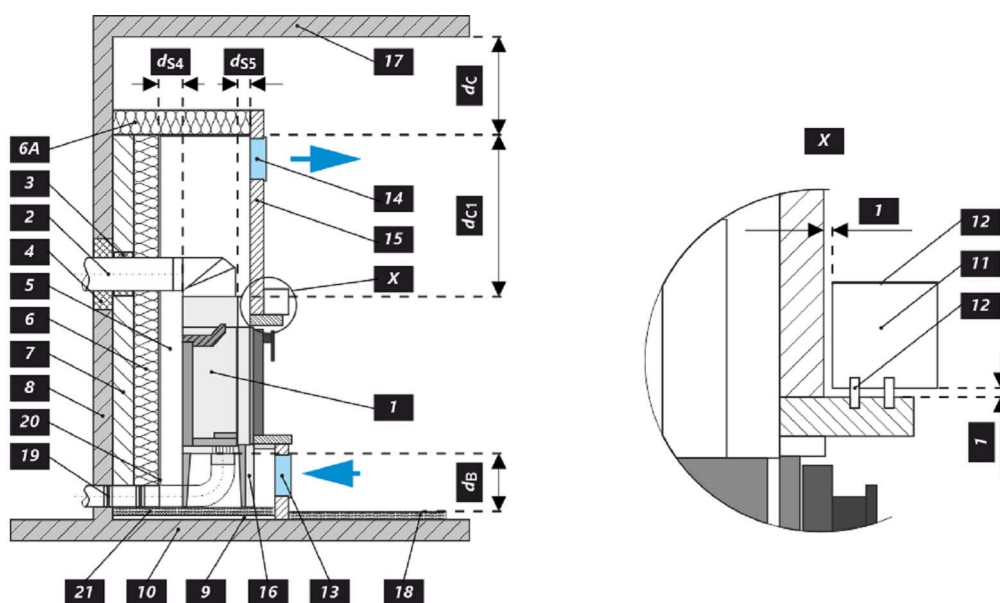
Távolság gyúlékony anyagoktól
Megjegyzés

| | | | |
|---|----|------|----|
| Hátsó fal (d_F) | | 800 | mm |
| Első (d_P) | | 1000 | mm |
| Első a padlóra (d_F) | | --- | mm |
| Oldalfal (d_S) | ** | 500 | mm |
| Oldalfal üveggel (d_{S1}) | | --- | mm |
| Oldalfal – bemélyedése (d_{S2}) | | --- | mm |
| Oldalfal – elhelyezése 45° (d_{S3}) | | --- | mm |
| Oldalirányú sugárzás (d_L) | | --- | mm |
| A padlóról (d_B) | | --- | mm |
| Mennyezettől (d_C) | | 1000 | mm |
| A kandallóbetét hátsó és oldalsó szélétől a szigetelés belsejébe (d_{S4}) | ** | 120 | mm |



- * A termék telepítése és üzemeltetése során be kell tartani minden helyi előírást, beleértve a nemzeti és európai szabványokat érintő előírásokat is.
- ** Ha az ajtóüveg és az éghető oldalfal távolsága $d_S < 500$ mm, míg a nem lehet $d_{S4} < 120$ mm, akkor ezt a falat 40 mm széles SIL 250 szigetelőlappal vagy megfelelő helyettesítővel kell védeni.

| Legenda | Megjegyzés | Leírás | Anyag | Dimenzió |
|----------|------------|---|----------------------|---------------------|
| 1 | | Készülék | | 205H 0000 002 |
| 2 | | Füstgáz elvezetés | fém | DN150-160 |
| 3 | * | Az égéstermék-elvezető csatlakozás szigetelése | | |
| 4 | * | Ásványi szigetelés | | |
| 5 | | Konvekciós légtér a készülék körül | | |
| 6 | | Védő falszigetelés | SILCA 250 | 2x50 mm |
| 6A | | Védő mennyezeti szigetelés | SILCA 250 | 80 mm |
| 7 | | Védőfal | üreges égetett téglá | 100 mm |
| 8 | | Gyúlékony fal | | |
| 9 | | Betonlemez | | |
| 10 | | Gyúlékony padló | | |
| 11 | | Dekoratív / díszítő gerenda | | |
| 12 | | Gerenda szellőző légrésszel | | |
| 13 | | Konvekciós levegő bemenet | | 600 cm ² |
| 14 | | Konvekciós levegő kimenet | | 800 cm ² |
| 15 | | Bélés | SILCA 250 | 40 mm |
| 16 | | Tartó keret | | |
| 17 | | Gyúlékony mennyezet | | |
| 18 | | Védő szigetelőlemez gyúlékony padlóhoz | SILCA 250 | 40 mm |
| 19 | | Égési levegő szabályozása | | |
| 20 | | Fémlemez borítás ásványgyapot használatakor | | |
| 21 | | Szükség esetén védő padlólemez a készülék alá | | |
| d_c | | A kipufogónyílás felső szélétől az éghető mennyezetig | | 1000 mm |
| d_{c1} | | – A kandallóbetét felső szélétől a mennyezeti szigetelés alsó oldaláig – Beépített hőcserélő esetén – a hőcserélő felső szélétől a mennyezeti szigetelés alsó oldaláig | | 300 mm --- mm |
| d_{s4} | ** | A kandallóbetét hátsó és oldalsó szélétől a szigetelés belsejébe | | 120 mm |
| d_{ss} | | A kandallóbetét elülső szélétől a szigetelés belső oldaláig | | 10 mm |
| d_B | | A kandallóbetét aljától a nem éghető padlóig | | --- mm |



Декларированные свойства изделия

| | | | | |
|---|------------------------|-------------------------|----------------------|-------------------------|
| Гармонизированный стандарт | EN 13240 ✓ EN 13229 | EN 16510 ✓ Ecodesign | ✓ DIN+ ✓ BlmSchV2 | DIBt ✓ 15a B-VG 2015 |
| Классификация изделия | Type BE | | | |
| Коэффициент энергоэффективности (η_{nom}) | 80,1 | | | % |
| Индекс энергетического КПД | 106,1 | | | |
| Этикетка энергетической эффективности | A | | | |
| Топливо | Кусок дерева | | | |
| Рекомендуемая длина топлива | 200-330 | | | mm |
| Средний расход топлива | 2,45 | | | kg/h |
| Допустимая загрузка топлива | 3,2 | | | kg/h |
| Интервал дополнения топлива | 1 ч | | | |
| Количество воздуха для горения | 31,1 | | | m ³ /h |
| Номинальная мощность (P_{nom}) | 8,4 | | | kW |
| Номинальная мощность тепловодного теплообменника ($P_{w,nom}$) | --- | | | kW |
| Максимальное рабочее избыточное давление (p_w) | --- | | | bar |
| Массовый расход сухих дымовых газов для расчёта дымового канала | 8,0 | | | g/s |
| Температура дымовых газов при номинальной тепловой мощности (T_{nom}) | 241 | | | °C |
| Средняя температура дымовых газов при номинальной тепловой мощности | 272 | | | °C |
| Рабочая тяга (p_{nom}) | 12 | | | Pa |
| Температурный класс дымовой трубы | T400 | | | |
| Подключение к общей дымовой трубе | Да | | | |
| Хранение топлива в зоне дровяной печи | Нет | | | |
| Максимальный прогрев дров в дровяной печи | --- | | | °C |
| Пыль O ₂ = 13 % (PM_{nom}) | 19 | | | mg/Nm ³ |
| Эмиссия дымовых газов (CO в дымовых газах при O ₂ = 13 %) (CO_{nom}) | 0,0760 951 | | | % mg/Nm ³ |
| OGC O ₂ = 13 % (OGC_{nom}) | 43 | | | mg/Nm ³ |
| NOx O ₂ = 13 % ($NO_{x,nom}$) | 115 | | | mg/Nm ³ |
| Автоматическая регулировка горения | --- | | | |
| Расход электрической энергии (W) | --- | | | W |
| Постоянная потеря воздуха (V_h) | --- | | | m ³ /h |
| Прерывистый режим работы (INT) / Непрерывный режим работы (CON) | INT | | | |

Основные технические данные

| | | |
|---|------------------|-----------------|
| Размеры Высота (H) Ширина (W) Глубина (L) | 1316 723 447 | mm |
| Размеры камеры сгорания Высота (H) Ширина (W) Глубина (L) | 472 474 237 | mm |
| Размеры дверки топочной камеры Высота (H) Ширина (W) Глубина (L) | 556 504 --- | mm |
| Высота оси заднего (бокового) отвода | 1161 | mm |
| Объём тепловодного теплообменника | --- | l |
| Диаметр дымохода | 150-160 | mm |
| Диаметр дымовой горловины (D_{out}) | 160 | mm |
| Диаметр центрального подвода воздуха | 125 | mm |
| Масса | 114 | kg |
| Площадь входной вентиляционной решётки | 600 | cm ² |
| Площадь выходной вентиляционной решётки | 800 | cm ² |

Работа с подключённой аккумулирующей массой

| | | |
|---|------|----------------|
| Мин. активная площадь теплового излучения | 4,0 | m ² |
| Средняя температура дымовых газов До / после | 408 | °C |
| Максимальная загрузка топлива | 5,9 | kg |
| Мощность топочной камеры | 19,0 | kW |
| Интервал подачи топлива | | hod |
| Максимальная загрузка топлива (заданный интервал) | 5,9 | kg |
| Средняя часовая мощность | | kW |

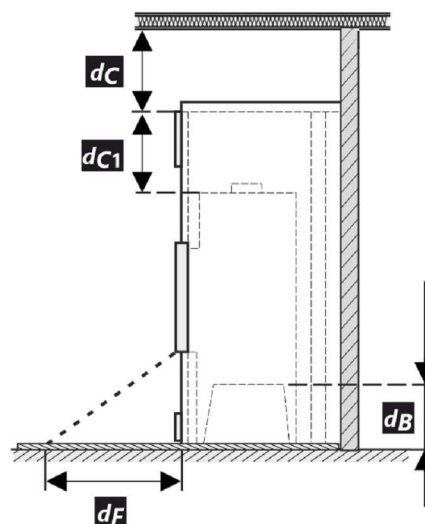
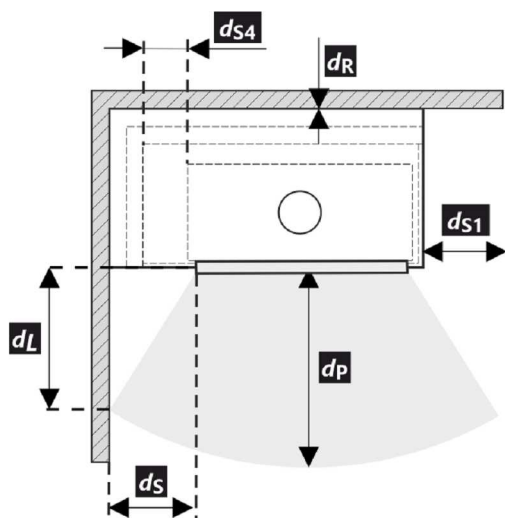
Каминная топка при соблюдении правил и нормативов по эксплуатации печного отопления подходит для установки в каминных порталах без конвекционных решёток.

Каминный портал без конвекционных решёток из материала с минимальной теплопроводностью 1,1 Вт·м⁻¹·К⁻¹.

Расстояние до горючих материалов

Примечание

| | | | |
|--|----|------|----|
| Заднее (d_R) | | 800 | mm |
| Переднее (d_P) | | 1000 | mm |
| Переднее нижне (d_F) | | --- | mm |
| Бокове (d_S) | ** | 500 | mm |
| Бокове со стеклом (d_{S1}) | | --- | mm |
| Бокове – ниша (d_{S2}) | | --- | mm |
| Бокове – размещение 45° (d_{S3}) | | --- | mm |
| Боковое излучение (d_L) | | --- | mm |
| От пола (d_B) | | --- | mm |
| От потолка (d_C) | | 1000 | mm |
| От заднего и бокового края каминной топки к внутренней части утеплителя (d_{S4}) | ** | 120 | mm |



* При монтаже и эксплуатации изделия должны соблюдаться все местные нормативы, включая предписания, относящиеся к государственным и европейским стандартам.

** Если расстояние от дверного стекла до стены из горючего материала $d_S < 500$ мм, а не должно быть $d_{S4} < 120$ мм, эта стена должна быть защищена изоляционной плитой SILCA 250 шириной 40 мм или соответствующей заменой.

| Легенда | Примечание | Описание | Материал | Размер |
|----------|------------|--|------------------------------|---------------------|
| 1 | | Прибор | 205H 0000 002 | |
| 2 | | Отвод дымовых газов | металл | DN150-160 |
| 3 | * | Изоляция патрубка выхода дымовых газов | | |
| 4 | * | Минеральная изоляция | | |
| 5 | | Конвекционное воздушное пространство вокруг прибора | | |
| 6 | | Защитная изоляция стен | SILCA 250 | 2x50 mm |
| 6A | | Защитная изоляция потолка | SILCA 250 | 80 mm |
| 7 | | Защитная изоляция потолка | пустотелый обожженный кирпич | 100 mm |
| 8 | | Легковоспламеняющаяся стена | | |
| 9 | | Бетонная плита | | |
| 10 | | Легковоспламеняющийся пол | | |
| 11 | | Декоративная / декоративная балка | | |
| 12 | | Балка с вентиляционным зазором | | |
| 13 | | Вход конвекционного воздуха | | 600 cm ² |
| 14 | | Выход конвекционного воздуха | | 800 cm ² |
| 15 | | Обшивка | SILCA 250 | 40 mm |
| 16 | | Опорная рама | | |
| 17 | | Легковоспламеняющийся потолок | | |
| 18 | | Защитная теплоизоляционная плита горячего пола | SILCA 250 | 40 mm |
| 19 | | Регулировка воздуха для горения | | |
| 20 | | Покрытие листовым металлом при использовании минеральной ваты | | |
| 21 | | При необходимости защитная пластина пола под прибором От верхней кромки вытяжного отверстия до горячего потолка | | |
| d_c | | От верхней кромки вытяжного отверстия до горячего потолка | | 1000 mm |
| d_{c1} | | – От верхнего края каминной топки до нижней стороны утеплителя потолка – В случае установленного теплообменника – от верхнего края теплообменника до нижней части потолочной изоляции | | 300 mm --- mm |
| d_{s4} | ** | От заднего и бокового края каминной топки к внутренней части утеплителя | | 120 mm |
| d_{s5} | | От переднего края топки до внутренней части утеплителя | | 10 mm |
| d_B | | От низа каминной топки до негорючего пола | | --- mm |

