

# IMPRESSION 2G

## 55.60.01

**NÁVOD K INSTALACI**

**CZ**

**NÁVOD NA INŠTALÁCIU**

**SK**

**INSTRUKCJA MONTAŻU**

**PL**

**TELEPÍTÉSI ÚTMUTATÓ**

**HU**

Při montáži výrobku musí být dodrženy všechny místní předpisy včetně těch, které se odkazují na národní a evropské normy. Montáž a instalace vámi vybraného výrobku musí být provedena pouze autorizovaným prodejcem **Romotop spol. s r.o.** pro uznání záruky a bezvadné fungování výrobku. Tento výrobek není vhodný jako hlavní zdroj tepla k vytápění.

## Návod k použití

VeźmĚte na vĚdomĚ informaci a pokyny uvedenĚ ve VšeobecnĚm nĚvodu.

## ProvoznĚ tah komĚnu

ProvoznĚ tah 12 Pa. MaximĚlnĚ provoznĚ tah 20 Pa. Tah mĚřĚme za plnĚho provozu vĚrobku. Doporućujeme instalovat regulĚtor tahu, kterĚ je obzvlĚstĚ nutnĚ pŕi instalaci automatickĚ regulace hoŕĚnĚ.

## SchvĚlenĚ palivo

SuchĚ kusovĚ dŕevu se zbytkovou vlhkostĚ do 20 %. VĚdly musĚ bĚt dodrĚzena prĚmĚrnĚ spotŕeba paliva – 2,45 kg/h. DoporućenĚ dĚlka je cca 200-330 mm. ZĚvisĚ na rozmĚru spalovacĚ komory. VĚdly poućijte alespoŇ 2 ks dŕeva.

## ProvozovĚnĚ vĚrobku

### 1 VypĚlenĚ laku vĚrobku

Provedte prvĚnĚ zĚtop s menĚším mĚnoćstvĚm dŕeva (cca 1/2 prĚmĚrnĚ dĚvky). Nechejte pootevŕĚnĚ dvĚřka (cca 2 cm) tak, aby nedoĚlo k pŕilepenĚ šŇŮry dvĚřek k laku a otevŕete pŕĚvod vzduchu na maximum (Obr. C). ŚetrnĚm roztĚpĚnĚm zabrĚnĚte poĚkozenĚ laku a deformaci materiĚlŮ. Po vyhoŕĚnĚ paliva na uhliky mŮćete pŕĚstoupit k vypĚlenĚ vĚrobku. VysklĚdĚjte topeniĚtĚ povolenou dĚvkou paliva. Nechejte lehce pootevŕĚnĚ dvĚřka (cca 2 cm). MusĚ dojtĚ k dostatećnĚmu vytvrzenĚ laku pod dvĚřky. Ać tato dĚvka vyhoŕĚ, provedte dalĚĚ minimĚlnĚ 2 ać 3 pŕĚklĚdky povolenou dĚvkou paliva nynĚ jĚĚ se zavŕĚnĚmi dvĚřky a otevŕĚnĚm pŕĚvodem vzduchu na maximum (Obr. C). VypalovĚnĚ laku je doprovĚzeno zĚpachem, kterĚ pŕetrvĚvĚ po celou dobu vypĚlenĚ laku, a proto tento proces provĚdĚjte pouze pŕi dostatećnĚm vĚtrĚnĚ mĚstnosti.

### 2 ZĚtop

Ovladać pŕĚvodu vzduchu dejte do pozice otevŕĚnĚ (Obr. C), nenĚ-li automatickĚ regulace hoŕĚnĚ. Otevŕete litinovĚ roĚt, pokud je. Pro zĚtop poućijte max. dvojnĚsobnĚ mĚnoćstvĚ prĚmĚrnĚ dĚvky paliva. Vyloćte na dno topeniĚtĚ nejdŕĚve vĚtĚĚ polena a na nĚ pak navrstvĚte jemnĚĚĚĚ polĚnka suchĚho kusovĚho dŕeva (Obr. 2) –

zapalujte shora. K zapĚlenĚ poućijte podpalovać jen pro to urćenĚ. Pokud je potŕeba (oheŇ se po nĚjakĚ dobĚ nepodaŕĚlo rozhoŕĚt), nechejte dvĚřka na krĚtkou dobu otevŕĚnĚ (cca 2 cm), aby se k ohni dostalo dostatećnĚ mĚnoćstvĚ vzduchu. NĚslednĚ pŕi standardnĚm topenĚ nechejte dvĚřka vĚdly zavŕĚnĚ. BĚhem zĚtopu nepŕĚklĚdĚjte, dokud nezhasne plamen.

### 3 TopenĚ a pŕĚklĚdka

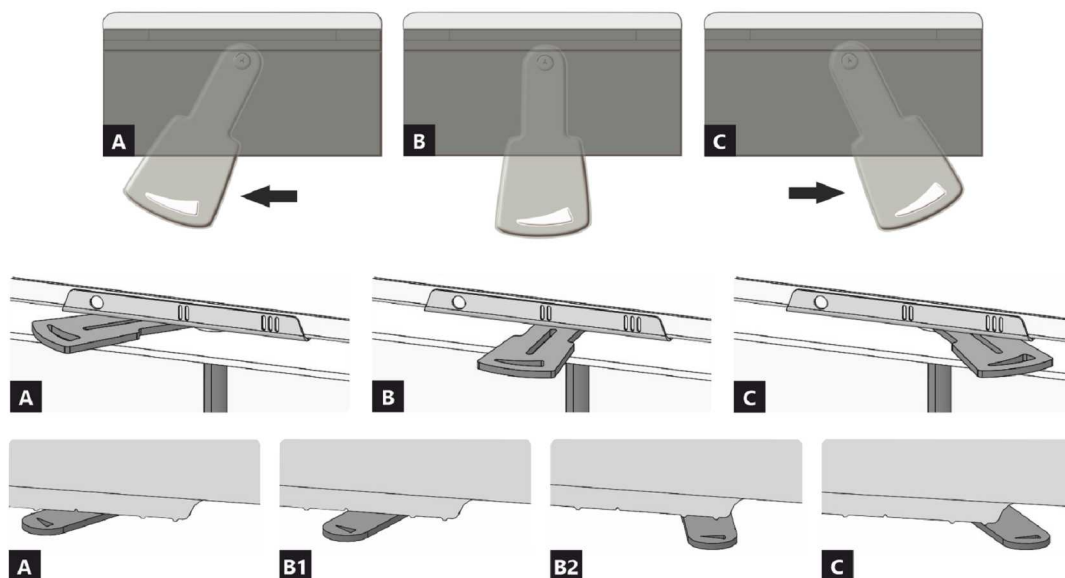
Pŕi pŕĚklĚdce pootevŕĚte dvĚřka topeniĚtĚ na cca 2 cm a vyćkejte pŕĚbĚlnĚ 10 s, aby se vyrovnal tlak v mĚstnosti. ZabŕĚnĚte tak moćnĚmu Ůniku popela a kouŕe do mĚstnosti. PŕĚklĚdĚjte pouze takovĚ mĚnoćstvĚ dŕeva, kterĚ je pro tento vĚrobek vhodnĚ viz prĚmĚrnĚ spotŕeba paliva (Obr. 4). Po pŕĚloćenĚ uzavŕete dvĚřka topeniĚtĚ. Doporućujeme nastavit ovladać vzduchu pŕi jmenovitĚm vĚkonu do optimĚlnĚ pozice (Obr. B, B1). NepŕĚklĚdĚjte, dokud dŕevo neshoŕĚ na uhliky.

### 4 UkonćenĚ topenĚ

Po vyhoŕĚnĚ topeniĚtĚ uzavŕete ovladać vzduchu. UzavŕĚnĚm ovladać vzduchu zamezĚte nećadoucĚmu Ůniku naakumulovanĚho tepla do komĚna (Obr. A).



- 1** příprava paliva na zátop
- 2** vyskládání dřeva v topeništi
- 3** zapálení dřeva od shora
- 4** příkládka



- A** zavřen
- B** otevřen – topení na jmenovitý výkon (optimální provoz)
- C** otevřen – poloha při zatápnění (uvedení do provozu)

- A** zavřen
- B1** otevřen – topení na jmenovitý výkon (optimální provoz)
- B2** otevřen – primární vzduch uzavřen
- C** otevřen – poloha při zatápnění (uvedení do provozu)

## Deklarované vlastnosti výrobku

Harmonizovaná norma	EN 13240 ✓ EN 13229	EN 16510 ✓ Ecodesign	✓ DIN+ ✓ BImSchV2	DIBt ✓ 15a B-VG 2015
Klasifikace výrobku	Type BE			
Energetická účinnost ( $\eta_{nom}$ )	80,1 %			
Index energetické účinnosti	106,1			
Energetický štítek	A			
Palivo	Kusové dřevo			
Doporučená délka paliva	200-330 mm			
Průměrná spotřeba paliva	2,45 kg/h			
Povolená dávka paliva	3,2 kg/h			
Interval dodávky paliva	1 hodina			
Množství spalovacího vzduchu	31,1 m <sup>3</sup> /h			
Jmenovitý výkon ( $P_{nom}$ )	8,4 kW			
Jmenovitý výkon teplovodního výměníku ( $P_{Wnom}$ )	--- kW			
Maximální provozní přetlak ( $p_w$ )	--- bar			
Hmotnostní průtok suchých spalín pro výpočet spalinových cest	8,0 g/s			
Teplota spalín při jmenovitém tepelném výkonu ( $T_{nom}$ )	241 °C			
Průměrná teplota spalín za hrdlem při jmenovitém tepelném výkonu	272 °C			
Provozní tah ( $p_{nom}$ )	12 Pa			
Teplotní třída komína	T400			
Připojení na společný komín	Ano			
Ukládání paliva do prostoru dřevníku	Ne			
Maximální oteplení dřeva ve dřevníku	--- °C			
Prach O <sub>2</sub> = 13 % ( $PM_{nom}$ )	19 mg/Nm <sup>3</sup>			
Emise spalín (CO ve spalínách při O <sub>2</sub> = 13 %) ( $CO_{nom}$ )	0,0760 % 951 mg/Nm <sup>3</sup>			
OGC O <sub>2</sub> = 13 % ( $OGC_{nom}$ )	43 mg/Nm <sup>3</sup>			
NOx O <sub>2</sub> = 13 % ( $NO_{Xnom}$ )	115 mg/Nm <sup>3</sup>			
Automatická regulace hoření	---			
Spotřeba elektrické energie (W)	---			
Stálá ztráta vzduchu ( $V_h$ )	---			
Přerušovaný provoz (INT) / Nepřetržitý provoz (CON)	INT			

## Základní technické údaje

Rozměry				
Výška (H)   Šířka (W)   Hloubka (L)	1316   723   447			mm
Rozměry spalovací komory				
Výška (H)   Šířka (W)   Hloubka (L)	472   474   237			mm
Rozměry dveří topeniště				
Výška (H)   Šířka (W)   Hloubka (L)	556   504   ---			mm
Výška osy zadního (bočního) vývodu	1161			mm
Objem teplovodního výměníku	---			
Průměr kouřovodu	150-160			mm
Průměr kouřového hrdla ( $D_{out}$ )	160			mm
Průměr centrálního přívodu vzduchu	125			mm
Hmotnost	114			kg
Plocha vstupní větrací mřížky	600			cm <sup>2</sup>
Plocha výstupní větrací mřížky	800			cm <sup>2</sup>

## Provoz s připojenou akumulční masou

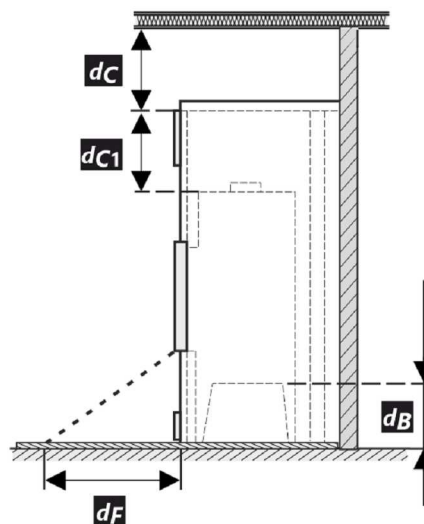
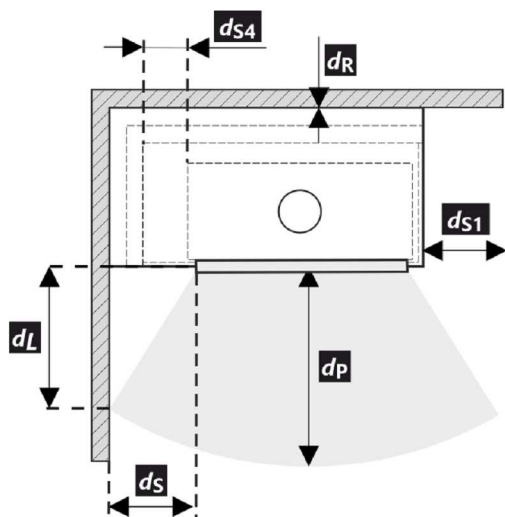
Minimální aktivní sálavá plocha	4,0	m <sup>2</sup>
Průměrná teplota spalin před / za	408	°C
Maximální dávka paliva	5,9	kg
Výkon topeniště	19,0	kW
Interval přikládání		hod
Maximální dávka paliva (stanového intervalu)	5,9	kg
Průměrný hodinový výkon		kW

Krbová vložka je při dodržení kamnářských pravidel a předpisů vhodná pro použití v sálavých obestavbách bez konvekčních mřížek. Sálavá obestavba bez konvekčních mřížek z materiálu o minimální tepelné vodivosti 1,1 W·m-1·K-1.

## Vzdálenost od hořlavých materiálů

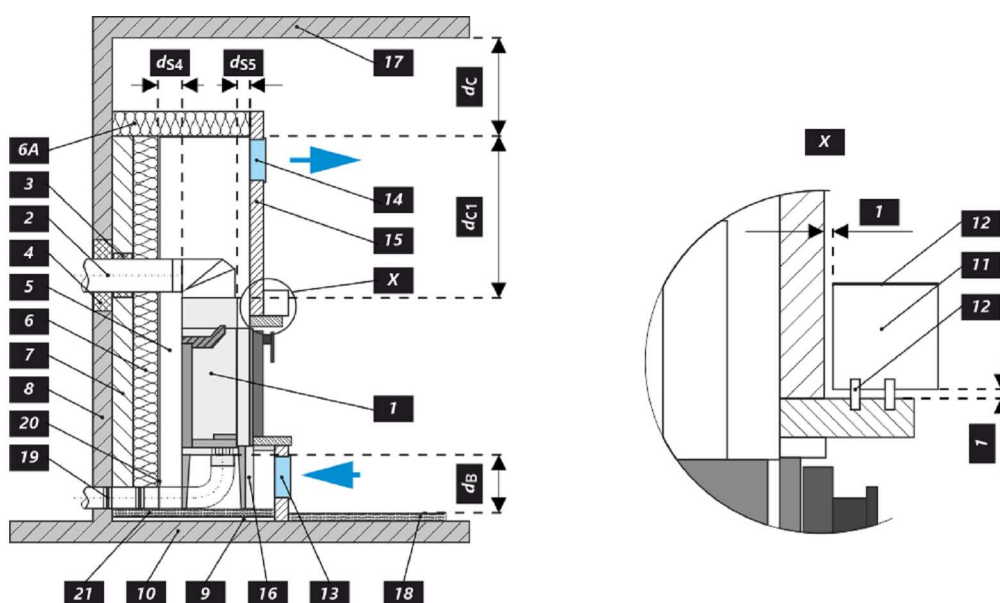
Poznámka

Zadní ( $d_R$ )		800	mm
Čelní ( $d_P$ )		1000	mm
Čelní k podlaze ( $d_F$ )		---	mm
Boční ( $d_S$ )	**	500	mm
Boční se sklem ( $d_{S1}$ )		---	mm
Boční – výklenek ( $d_{S2}$ )		---	mm
Boční – umístění 45° ( $d_{S3}$ )		---	mm
Boční záření ( $d_L$ )		---	mm
Od podlahy ( $d_B$ )		---	mm
Od stropu ( $d_C$ )		1000	mm
Od zadní a boční hrany krbové vložky k vnitřní straně izolace ( $d_{S4}$ )	**	120	mm



- \* Při montáži a provozu výrobku musí být dodrženy všechny místní předpisy včetně předpisů, které se týkají národních a evropských norem.
- \*\* Pokud je vzdálenost od skla dvířek k hořlavé boční stěně  $d_S < 500$  mm, přičemž nesmí být  $d_{S4} < 120$  mm, musí se tato zeď chránit izolační deskou SILCA 250 šířky 40 mm nebo adekvátní náhradou.

Legenda	Poznámka	Popis	Materiál	Rozměr
1		Spotřebič	205H 0000 002	
2		Odvod spalin	kov	DN150-160
3	*	Izolace přípojky pro odvod spalin		
4	*	Minerální izolace		
5		Konvekční vzduchový prostor kolem spotřebiče		
6		Ochranná izolace stěn	SILCA 250	2x50 mm
6A		Ochranná izolace stropu	SILCA 250	80 mm
7		Ochranná stěna	dutá cihla pálená	100 mm
8		Hořlavá stěna		
9		Betonová deska		
10		Hořlavá podlaha		
11		Dekorativní / ozdobný nosník		
12		Nosník s větrací vzduchovou mezerou		
13		Vstup konvekčního vzduchu		600 cm <sup>2</sup>
14		Výstup konvekčního vzduchu		800 cm <sup>2</sup>
15		Obložení	SILCA 250	40 mm
16		Nosný rám		
17		Hořlavý strop		
18		Ochranná izolační deska hořlavé podlahy	SILCA 250	40 mm
19		Regulace spalovacího vzduchu		
20		Plechový kryt v případě použití minerální vaty		
21		V případě potřeby ochranná deska podlahy pod spotřebičem		
d <sub>c</sub>		Od horní hrany výdechového otvoru k hořlavému stropu		1000 mm
d <sub>c1</sub>		- Od horní hrany krbové vložky po spodní stranu izolace stropu - V případě instalovaného výměníku - od horní hrany výměníku po spodní stranu izolace stropu		300 mm --- mm
d <sub>s4</sub>	**	Od zadní a boční hrany krbové vložky k vnitřní straně izolace		120 mm
d <sub>ss</sub>		Od čelní hrany krbové vložky k vnitřní straně izolace		10 mm
d <sub>B</sub>		Od dna krbové vložky k nehořlavé podlaze		--- mm



## Upozornění

---



Pokud jsou výrobky instalovány v prostorech, kde je odsáván vzduch ventilátory, digestořemi, větracím, vytápěcím nebo odvětrávacím zařízením, je nutno zajistit dostatečný přísun vzduchu – centrální přívod vzduchu (CPV). Před plánovanou příkládkou vypněte veškerá odvětrávací zařízení ve vašem domě.

Výrobek musí být instalován na nehořlavých podlahách s přiměřenou nosností.

Již při samotné instalaci je nutno zajistit přiměřený přístup pro čištění a údržbu vašeho výrobku, kouřovodu a komína, pokud tento výrobek není možno čistit z jiného místa např. střechy nebo dvířek k tomu účelu určených.

Výrobek a jeho spalinové cesty je potřeba pravidelně a důkladně překontrolovat a čistit vždy před i po topné sezóně.



Přečtěte si pozorně všeobecný návod.

## Výrobní štítek

1. Název výrobce nebo registrovaná ochranná známka
2. Sídlo firmy, web
3. Značka shody CE  
Číslice znamenají rok vydání certifikátu
4. Typ, číslo nebo označení modelu pro identifikaci výrobku
5. Specifikace výrobku
6. Doporučené palivo
7. Klasifikace výrobku  
Type B (EN 16510), 1a současné označení
8. Platné normy
9. Tabulka hodnot

$P_{nom}$  – jmenovitý výkon  
 $P_{Wnom}$  – jmenovitý výkon teplovodního výměníku  
 $\eta_{nom}$  – energetická účinnost  
 $CO_{nom}$  – CO emise při 13 %  $O_2$   
 $NO_{xnom}$  –  $NO_x$  při 13 %  $O_2$   
 $OGC_{nom}$  – OGC při 13 %  $O_2$   
 $PM_{nom}$  – prach při 13 %  $O_2$   
 $p_{nom}$  – provozní tah  
 $T_{nom}$  – výstupní teplota spalin  
 $V_h$  – stálá ztráta vzduchu

### Bezpečnostní vzdálenosti od hořlavých materiálů:

$d_R$  – zadní  
 $d_S$  – boční  
 $d_C$  – od stropu

$d_p$  – čelní

$d_f$  – čelní k podlaze

### Rozměry spotřebiče:

H – výška

W – šířka

L – hloubka

CON – výrobek je vhodný pro nepřetržitý provoz

INT – výrobek je vhodný pro přerušovaný provoz

$D_{out}$  – průměr kouřového hrdla

$p_w$  – maximální provozní přetlak

W – spotřeba elektrické energie (regulace SIC, EHC)

NPD (No Performance Determined) – mezinárodní

zkratka, kterou lze použít, pokud není uvedena žádná

vlastnost či parametr. Označení je v souladu s nařízením

EU č. 305/2011.

10. Instrukce

11. Certifikace RLU (DIBt), nutno vyplnit informace k dané certifikaci:

Firma

Číslo certifikátu

Zkušebna, kde proběhla certifikace

12. Dokument: Prohlášení o vlastnostech

13. Výrobní / sériové číslo

14. Čárový kód



Pri montáži výrobku musia byť dodržané všetky miestne predpisy, vrátane tých, ktoré odkazujú na národné a európske normy. Montáž a inštalácia vami vybraného výrobku musí byť vykonaná iba autorizovaným predajcom **Romotop spol. s r.o.**, na uznanie záruky a bezchybné fungovanie výrobku. Tento výrobok nie je vhodný ako hlavný zdroj tepla na vykurovanie.

## Návod na použitie

Vezmite na vedomie informácie a pokyny uvedené vo všeobecných pokynoch.

## Prevádzkový ťah komína

Prevádzkový ťah 12 Pa.  
Maximálny prevádzkový ťah 20 Pa. Ťah sa meria, keď je výrobok v plnej prevádzke. Odporúčame nainštalovať regulátor ťahu, ktorý je potrebný najmä pri inštalácii automatickej regulácie spaľovania.

## Prípustné palivá

Suché kusové drevo so zvyškovou vlhkosťou do 20 %. Priemerná spotreba paliva – 2,45 kg/h musí byť vždy dodržaná. Odporúčaná dĺžka je približne 200-330 mm. Závisí to od veľkosti spaľovacej komory. Vždy používajte aspoň 2 ks dreva.

## Prevádzka výrobku

### 1 Vypalovanie laku výrobku

Prvé zakúrenie vykonajte s menším množstvom menšieho dreva (približne ½ priemernej dávky). Dvere nechajte pootvorené (približne 2 cm), aby sa šnúra dverí neprilepila na lak, a otvorte prívod vzduchu na maximum (Obr. C). Šetrné zakúrenie zabráni poškodeniu laku a deformácii materiálov. Keď sa palivo vyhorí na uhlíky, môžete pristúpiť k vypalovaniu výrobku. Do ohniska vložte povolené množstvo paliva, menšie drevo. Dvere nechajte mierne pootvorené (asi 2 cm). Lak pod dverami sa musí nechať dostatočne vytvrdnúť. Keď táto dávka vyhorí, vykonajte aspoň 2 alebo 3 ďalšie priloženie s povolenou dávkou paliva, teraz so zatvorenými dvierkami a s otvoreným prívodom vzduchu na maximum (Obr. C). Vypalovanie farby je sprevádzané zápachom, ktorý pretrváva počas celého vypalovania, preto tento proces vykonávajte len vtedy, keď je miestnosť dostatočne vetraná.

### 2 Rozkúrenie

Ovládač prívodu vzduchu dajte do polohy otvorenie (Obr. C), okrem prípadov, keď je k dispozícii automatická regulácia spaľovania. Otvorte liatinový rošt, ak je. Použite max. dvojnásobok priemerného množstva pre oheň. Na dno ohniska položte väčšie polená a potom na

ne navrstvite jemnejšie polená zo suchého kusového dreva (Obr. 2). Na zapálenie ohňa použite podpaľovač určený len na tento účel. Ak je to potrebné (oheň sa po určitom čase nerozhorí), nechajte dvierka na krátky čas otvorené (asi 2 cm), aby sa k ohňu dostal dostatok vzduchu. Pri štandardnom vykurovaní nechajte dvere vždy zatvorené. Počas ohňa nepridávajte palivo, kým plameň nezhasne.

### 3 Vykurovanie a prikladanie paliva

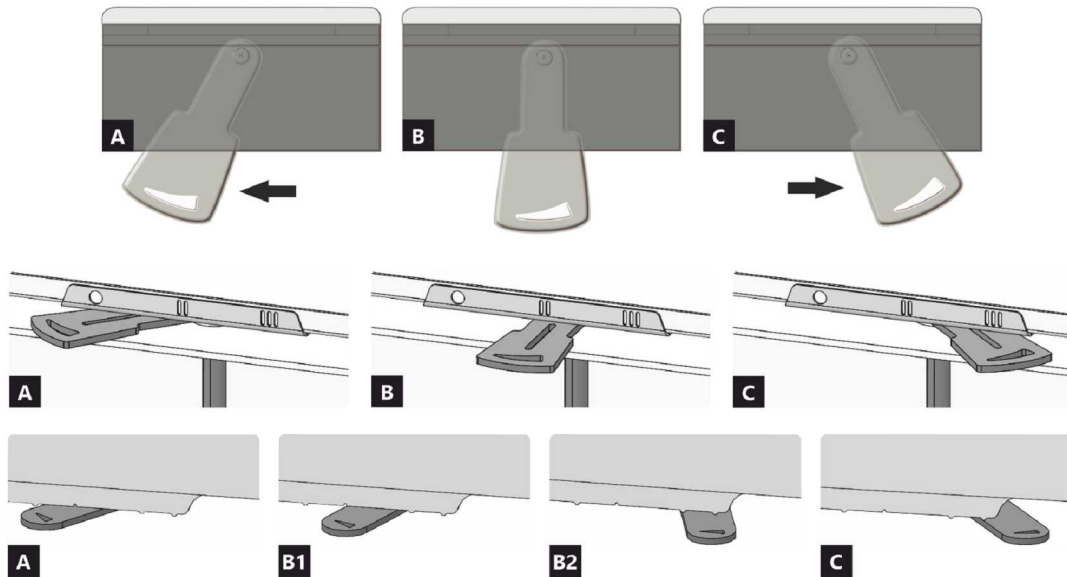
Pri prikladaní otvorte dvierka ohniska približne na 2 cm a počkajte približne 10 sekúnd, aby sa vyrovnal tlak v miestnosti. Tým sa zabráni možnému úniku popola a dymu do miestnosti. Pridajte len také množstvo dreva, ktoré je vhodné pre tento výrobok, pozri priemernú spotrebu paliva (Obr. 4). Po pridaní zatvorte dvierka ohniska. Odporúča sa nastaviť reguláciu vzduchu do optimálnej polohy pri menovitom výkone (Obr. B, B1). Drevo nepridávajte, kým sa nerozhorí na uhlíky.

### 4 Ukončenie vykurovania

Po vyhorení ohniska zatvorte regulátory vzduchu. Uzavretím regulácie vzduchu sa zabráni nežiaducemu úniku nahromadeného tepla do komína (obr. A).



- 1** príprava paliva na rozkúrenie
- 2** poukladanie dreva v ohnisku
- 3** zapálenie dreva zhora
- 4** prikladanie



- A** uzavretý
- B** otvorený – vykurovanie pri menovitom výkone (optimálna prevádzka)
- C** otvorený – poloha pri spustení vykurovania (uviedenie výrobku do prevádzky)

- A** uzavretý
- B1** otvorený – vykurovanie pri menovitom výkone (optimálna prevádzka)
- B2** otvorený – primárny vzduch uzavretý
- C** otvorený – poloha pri spustení vykurovania (uviedenie výrobku do prevádzky)

**Deklarované vlastnosti výrobku**

Harmonizovaná norma	EN 13240 ✓ EN 13229	EN 16510 ✓ Ecodesign	✓ DIN+ ✓ BImSchV2	DIBt ✓ 15a B-VG 2015
Klasifikácia výrobku	Type BE			
Energetická účinnosť ( $\eta_{nom}$ )	80,1 %			
Index energetickej účinnosti	106,1			
Energetický štítok	A			
Palivo	Kusové drevo			
Dĺžka paliva	200-330 mm			
Priemerná spotreba paliva	2,45 kg/h			
Povolená dávka paliva	3,2 kg/h			
Interval dodávky paliva	1 hodina			
Množstvo spaľovacieho vzduchu	31,1 m <sup>3</sup> /h			
Menovitý výkon ( $P_{nom}$ )	8,4 kW			
Menovitý výkon teplovodného výmenníka ( $P_{Wnom}$ )	---			
Maximálny prevádzkový pretlak ( $p_w$ )	---			
Hmotnostný prietok suchých spalín na výpočet spalínovej cesty	8,0 g/s			
Teplota spalín pri menovitom tepelnom výkone ( $T_{nom}$ )	241 °C			
Priemerná teplota spalín pri menovitom tepelnom výkone za hrdlom	272 °C			
Prevádzkový ťah ( $p_{nom}$ )	12 Pa			
Teplotná trieda komína	T400			
Pripojenie na spoločný komín	Áno			
Skladovanie paliva v priestore kachlí na drevo	Nie			
Maximálne zohrievanie dreva v kachliach na drevo	---			
Prach O <sub>2</sub> = 13 % ( $PM_{nom}$ )	19 mg/Nm <sup>3</sup>			
Emisie spalín (CO v spalínach pri O <sub>2</sub> = 13 %) ( $CO_{nom}$ )	0,0760 % 951 mg/Nm <sup>3</sup>			
OGC O <sub>2</sub> = 13 % ( $OGC_{nom}$ )	43 mg/Nm <sup>3</sup>			
NOx O <sub>2</sub> = 13 % ( $NO_{Xnom}$ )	115 mg/Nm <sup>3</sup>			
Automatická regulácia spaľovania	---			
Spotreba elektrickej energie (W)	---			
Stála strata vzduchu ( $V_h$ )	---			
Prerušovaná prevádzka (INT) / Nepretržitá prevádzka (CON)	INT			

**Základní technické údaje**

Rozmery Výška (H)   Šírka(W)   Hĺbka (L)	1316   723   447	mm
Rozmery spaľovacej komory Výška (H)   Šírka(W)   Hĺbka (L)	472   474   237	mm
Rozmery dvierok ohniska Výška (H)   Šírka(W)   Hĺbka (L)	556   504   ---	mm
Výška osi zadného (bočného) vývodu	1161	mm
Objem teplovodného výmenníka	---	l
Priemer dymovodu	150-160	mm
Priemer dymového hrdla ( $D_{out}$ )	160	mm
Priemer centrálného prívodu vzduchu	125	mm
Hmotnosť	114	kg
Oblasť vstupnej vetracej mriežky	600	cm <sup>2</sup>
Oblasť výstupnej vetracej mriežky	800	cm <sup>2</sup>

## Prevádzka s pripojenou akumuláčnou masou

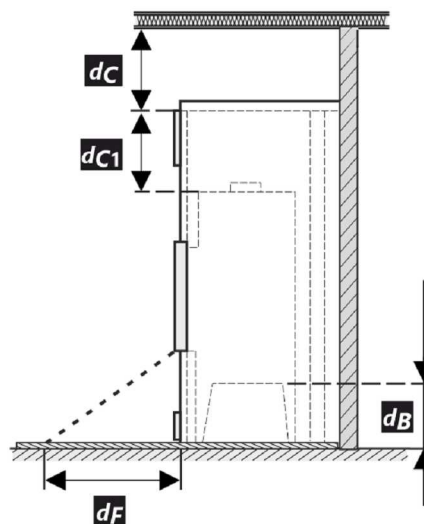
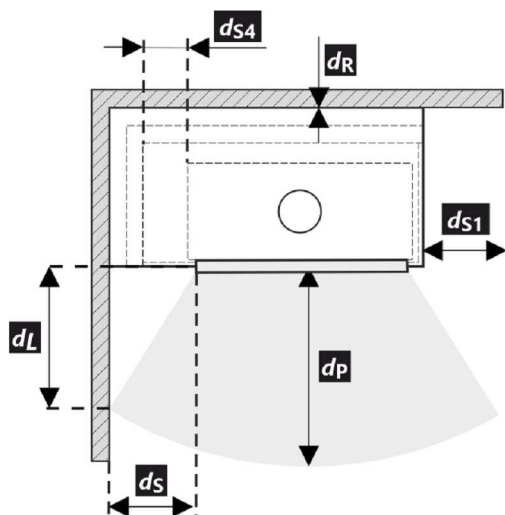
Minimálna aktívna sálavá plocha	4,0	m <sup>2</sup>
Priemerná teplota spalín pred / za	408	°C
Maximálna dávka paliva	5,9	kg
Výkonnosť ohniska	19,0	kW
Interval prikladania		hod
Maximálna dávka paliva (zadaného intervalu)	5,9	kg
Priemerný hodinový výkon		kW

Krbová vložka je vhodná na použitie v sálavých inštaláciách bez konvekčných mriežok, ak sú dodržané pravidlá a predpisy pre kachle. Sálavé obklady bez konvekčných mriežok z materiálu s minimálnou tepelnou vodivosťou 1,1 W·m<sup>-1</sup>·K<sup>-1</sup>.

## Vzdialenosť od horľavých materiálov

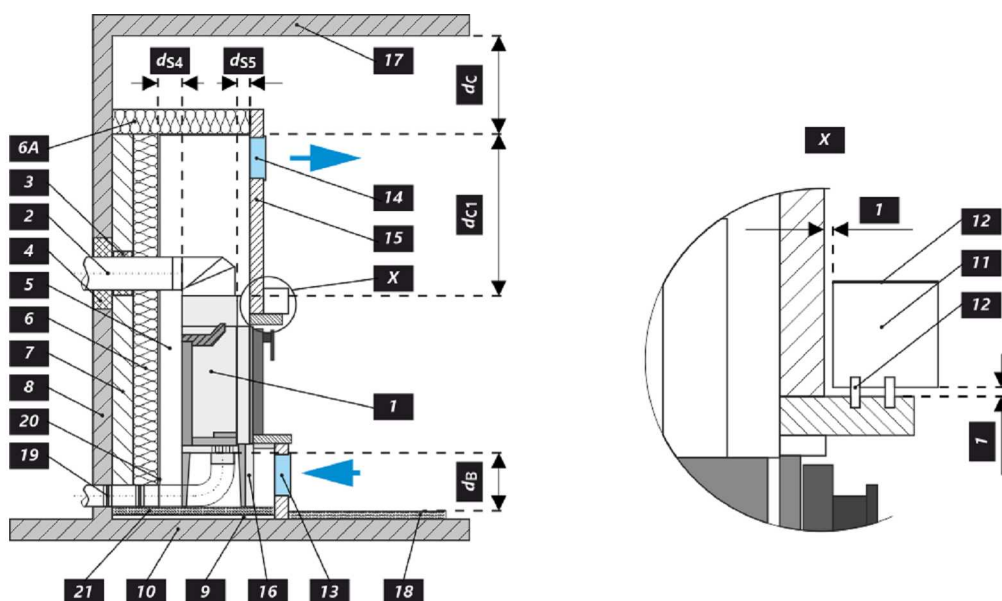
Poznámka

Zadná ( $d_R$ )		800	mm
Čelná ( $d_P$ )		1000	mm
Čelná k podlahe ( $d_F$ )		---	mm
Bočná ( $d_S$ )	**	500	mm
Bočná presklená stena ( $d_{S1}$ )		---	mm
Bočná – výklenok ( $d_{S2}$ )		---	mm
Bočná – umiestnenia 45° ( $d_{S3}$ )		---	mm
Bočné žiarenie ( $d_L$ )		---	mm
Od podlahy ( $d_B$ )		---	mm
Od stropu ( $d_C$ )		1000	mm
Od zadnej a bočnej hrany krbovej vložky k vnútornej strane izolácie ( $d_{S4}$ )	**	120	mm



- \* Pri montáži a prevádzke výrobku musia byť dodržané všetky miestne predpisy vrátane predpisov, ktoré sa týkajú národných a európskych noriem.
- \*\* Pokiaľ je vzdialenosť od skla dvierok k horľavej bočnej stene  $d_S < 500$  mm, pričom nesmie byť  $d_{S4} < 120$  mm, musí sa tento múr chrániť izolačnou doskou SILCA 250 šírky 40 mm, alebo adekvátnou náhradou.

Legenda	Poznámka	Popis	Materiál	Rozmer
1		Spotrebič	205H 0000 002	
2		Odvod spalín	kov	DN150-160
3	*	Izolácia prípojky na odvod spalín		
4	*	Minerálna izolácia		
5		Konvekčný vzduchový priestor okolo spotrebiča		
6		Ochranná izolácia stien	SILCA 250	2x50 mm
6A		Ochranná izolácia stropu	SILCA 250	80 mm
7		Ochranná stena	dutá tehla pálená	100 mm
8		Horľavá stěna		
9		Betonová deska		
10		Horľavá stěna		
11		Dekoratívne / ozdobný nosník		
12		Nosník s vetracou vzduchovou medzerou		
13		Vstup konvekčného vzduchu		600 cm <sup>2</sup>
14		Výstup konvekčného vzduchu		800 cm <sup>2</sup>
15		Obloženie	SILCA 250	40 mm
16		Nosný rám		
17		Horľavý strop		
18		Ochranná izolačná doska horľavej podlahy	SILCA 250	40 mm
19		Regulácia spaľovacieho vzduchu		
20		Plechový kryt v prípade použitia minerálnej vaty		
21		V prípade potreby ochranná doska podlahy pod spotrebičom		
$d_c$		Od hornej hrany výdychového otvoru k horľavému stropu		1000 mm
$d_{c1}$		- Od hornej hrany krbovej vložky po spodnú stranu izolácie stropu - V prípade inštalovaného výmenníka - od hornej hrany výmenníka po spodnú stranu izolácie stropu		300 mm --- mm
$d_{s4}$	**	Od zadnej a bočnej hrany krbovej vložky k vnútornej strane izolácie		120 mm
$d_{s5}$		Od čelnej hrany krbovej vložky k vnútornej strane izolácie		10 mm
$d_B$		Od dna krbovej vložky k nehorľavej podlahe		--- mm



**Upozornenie**

---



Ak sú výrobky inštalované v priestoroch, kde sa vzduch odvádza pomocou ventilátorov, digestorov, vetracích, vykurovacích alebo ventilačných zariadení, musí byť zabezpečený dostatočný prívod vzduchu (CPV). Náš výrobok sa neodporúča používať v spojení s týmito zariadeniami.

Výrobok sa musí inštalovať na podlahy s primeranou nosnosťou.

Počas inštalácie musí byť zabezpečený primeraný prístup na čistenie a údržbu vášho výrobku, dymovodu a komína, pokiaľ sa výrobok nedá čistiť z iného miesta, napríklad zo strechy alebo dverí určených na tento účel.

Výrobok a jeho dymovod sa musia pravidelne a dôkladne kontrolovať a čistiť pred vykurovacou sezónou a po nej.



Pozorne si prečítajte všeobecné pokyny.

## Výrobný štítok

1	LOGO	CE22	TYPE	4
2	Company WEB		THE MODEL NUMBER	
5	Spotřebič pro vytápění prostorů v obytných budovách – s ohřevem vody. Spotřebič pre vykurovanie priestorov v obytných budovách – s ohrevom vody. Urządzenie do ogrzewania pomieszczeń w budynkach mieszkalnych – z ogrzewaniem wody. Устройство для обогрева помещений в жилых зданиях – с нагревом воды.			
6	Používajte len toto doporučené palivo.   Používajte len tieto odporúčané palivá.   Stosować tylko te zalecane paliwa.   Используйте только рекомендованные виды топлива.			
7	Kusové drevo   Kusové drevo   Kawalek drewna   Кусок дерева			
7	Klasifikace spotřebiče   Klasifikácia spotrebičov   Klasifikacja urządzeń Классификация приборов			Type B (1a)
8	Normy   Стандарты CSN EN 13240 / CSN EN 13229   EN 16510-1   Ecodesign   BImSchV2   DIN+ 15a B-VG 2015:			
9	$P_{nom}$	kW		<p>10</p> <p>Před prvním zatopením prostudujte návod k použití a dodržujte uvedené zásady! Použijte jen předepsané palivo! Spotřebič není určen pro stálou provoz. Informace o připojení na společný komín naleznete v návodu k instalaci.</p> <p>Před prvním zaplavením si přečtěte návod na použití a dodržujte pokyny! Používejte jen předepsané palivo! Spotřebič nie je určený na trvalú prevádzku. Informácie o pripojení k spoločnému komínu nájdete v návode na inštaláciu.</p> <p>Przed pierwszym zatopieniem przeczytać instrukcję obsługi i przestrzegać zasad obsługi! Stosuj wyłącznie zalecane paliwo! Urządzenie nie jest przeznaczone do stałego spalania. Informacje na temat podłączenia do wspólnego komina znajdują się w instrukcji montażu.</p> <p>Перед первым затоплением прочтите инструкцию по применению и следуйте рекомендациям! Используйте только предписанное топливо! Прибор не предназначен для постоянной эксплуатации. Информацию о подключении к общему дымоходу см. в инструкции по установке.</p>
	$P_{wnom}$	kW		
	$\eta_{nom}$	%	$\geq$	
	$CO_{nom}$ (13 % O <sub>2</sub> )	mg/m <sup>3</sup>	$\leq$	
	$NO_{xnom}$ (13 % O <sub>2</sub> )	mg/m <sup>3</sup>	$\leq$	
	$OGC_{nom}$ (13 % O <sub>2</sub> )	mg/m <sup>3</sup>	$\leq$	
	$PM_{nom}$ (13 % O <sub>2</sub> )	mg/m <sup>3</sup>	$\leq$	
	$P_{nom}$	Pa		
	$T_{nom}$	°C		
	$V_h$	m <sup>3</sup> /h	NPD	
	$d_R$	mm		
	$d_S$	mm		
	$d_C$	mm		
	$d_P$	mm		
	$d_F$	mm		
	H	mm		
	W	mm		
	L	mm		
	CON, INT			
	$d_{out}$	mm		
	$P_w$	bar		
	W	W	NPD	
12	DOP/CPR		doc.	
13	Výrobní číslo   Sériové číslo Numer seryjny   Серийный номер			11
				14

- Názov výrobcu alebo registrovaná ochranná známka
- Sídlo spoločnosti, webová stránka
- Označenie zhody  
Číslice označujú rok vydania osvedčenia
- Typ, číslo či označenie modelu na identifikáciu výrobku
- Špecifikácia výrobku
- Odporúčané palivo
- Klasifikácia výrobkov  
Type B (EN 16510), 1a aktuálne označenie
- Platné normy
- Tabuľka hodnôt

$P_{nom}$  – menovitý výkon  
 $P_{wnom}$  – menovitý výkon teplovodného výmenníka  
 $\eta_{nom}$  – energetická účinnosť  
 $CO_{nom}$  – CO emisie pri 13 % O<sub>2</sub>  
 $NO_{xnom}$  – NO<sub>x</sub> pri 13 % O<sub>2</sub>  
 $OGC_{nom}$  – OGC pri 13 % O<sub>2</sub>  
 $PM_{nom}$  – prach pri 13 % O<sub>2</sub>  
 $P_{nom}$  – prevádzkový ťah  
 $T_{nom}$  – výstupná teplota spalín  
 $V_h$  – stála strata vzduchu

### Bezpečnostné vzdialenosti od horľavých materiálov:

$d_R$  – zadná  
 $d_S$  – bočná  
 $d_C$  – od stropu

$d_P$  – čelná  
 $d_F$  – čelná k podlahe

### Rozmery spotrebiča:

H – výška  
W – šírka  
L – hĺbka  
CON – výrobok je vhodný na nepretržitú prevádzku  
INT – výrobok je vhodný na prerušovanú prevádzku  
 $d_{out}$  – priemer dymového hrdla  
 $P_w$  – maximálny prevádzkový pretlak  
W – spotreba elektrickej energie (regulácia SIC, EHC)  
NPD (No Performance Determined) – medzinárodná skratka, ktorú možno použiť, ak nie je špecifikovaná žiadna funkcia alebo parameter. Označenie je v súlade s nariadením EÚ 305/2011.

- Inštrukcie
- Certifikácia RLU (DIBt), je potrebné vyplniť informácie pre danú certifikáciu:  
Spoločnosť  
Číslo certifikátu  
Skúšobňa, v ktorej sa uskutočnila certifikácia
- Dokument: Vyhlásenie o vlastnostiach
- Výrobné / sériové číslo
- Čiarový kód

Podczas montażu muszą być dotrzymane wszystkie miejscowe przepisy, łącznie z tymi, które odnoszą się do norm narodowych i UE. Montaż i instalacja modelu który zakupiliście musi być wykonany przez autoryzowanego sprzedawcę marki **Romotop spol. s r.o.**, dla uznania gwarancji i bezawaryjnego funkcjonowania produktu. Ten produkt nie jest do zastosowań jako jedyne źródło ogrzewania.

### Instrukcja użytkownika

Zapoznajcie się z informacjami i wytycznymi zawartymi w ogólnych instrukcjach.

### Ciąg kominowy

Optymalny ciąg kominowy 12 Pa. Maksymalny ciąg kominowy 20 Pa. Ciąg mierzymy podczas pełnej pracy paleniska. Sugerujemy instalowania regulatora ciągu kominowego, zwłaszcza gdy proces palenia jest sterowany automatyczną regulacją.

### Zalecany opał

Suche, kawałkowe drewno o wilgotności max. 20 %. Zawsze musi być dotrzymana średnia dawka opału – 2,45 kg/h. Sugerowana długość polan 200-330 mm. Zależy to od wielkości komory spalania. Zawsze używaj co najmniej 2 kawałków drewna.

### Działanie produktu

#### 1 Utwardzanie lakieru

Pierwsze palenie przeprowadźcie przy połowie zalecanej dawki drewna (ok. ½ średnie dawki). Pozostawcie uchylone drzwiczki (ok. 2 cm) tak aby nie doszło do przylepienia się sznura do farby na korpusie, dolut powietrza do komory spalania musi być całkowicie otwarty (Rys. C). Zredukowanym rozpalaniem zapobiegacie pękaniu szamotu, na czas transportu jest on przyklejany do korpusu, dodatkowo ułatwi to prawidłowe utwardzanie / wypalanie lakieru. Po spaleniu pierwszej ½ dawki opału, można przystąpić do finalnego utwardzenia lakieru. Załaduj palenisko dopuszczalną ilością paliwa używając drobnego drewna. Zostawcie lekko uchylone drzwiczki (ok. 2 cm). Musi dojść do dostatecznego utwardzenia się lakieru pod drzwiczkami. Po spaleniu tej dawki, kolejne minimum 2-3 palenia powinny odbywać się przy dopuszczalnej ilością paliwa, jednak też już przy zamkniętych drzwiczkach i maksymalnie otwarty dolutem powietrza do komory paleniska (Rys. C). Wypalaniu towarzyszy zapach, który trwa przez cały czas utwardzania lakieru, dlatego podczas tego procesu należy zapewnić prawidłowe wietrzenie pomieszczeń.

#### 2 Rozpalanie

Suwak regulacji dolutu powietrza ustawcie w pozycji otwartej (Rys. C), jeśli nie ma automatycznej regulacji palenia. Do rozpalenia użyjcie maks. podwójnej ilości średnie dawki drewna. Włóżcie na dno paleniska grube polana, na

wierzch ułóżcie drobniejsze kawałki drewna (Rys. 2). Do rozpalania należy używać podpałkę przeznaczoną do tego celu. Jeżeli zachodzi potrzeba (ogień nie chce się rozpałić przez dłuższy czas). Dla zwiększenia ilości powietrza pozostawcie na chwilę lekko uchylone drzwiczki (ok. 2 cm). Przy normalnym paleniu drzwiczki powinny być zawsze zamknięte. Podczas rozpalania nie dokładajcie, dopóki drewno całkiem nie spali się na czerwone węgielki.

#### 3 Palenie i dokładanie

Podczas dokładania na ok. 10 sek. Należy lekko uchylić drzwiczki aby wyrównać ciśnienie w palenisku. W ten sposób unikniecie wypadania popiołu i wydostawania się dymu do wnętrza. Dokładajcie zawsze taką ilość drewna, która jest dla danego modelu określona w tabeli jako dawka nominalna (Rys. 4). Po dołożeniu zamknijcie drzwiczki paleniska. Radzimy ustawić suwak sterowania powietrza dla uzyskania mocy nominalnej w optymalnej pozycji (Rys. B, B1). Nie dokładajcie dopóki drewno nie spali się na czerwone węgielki.

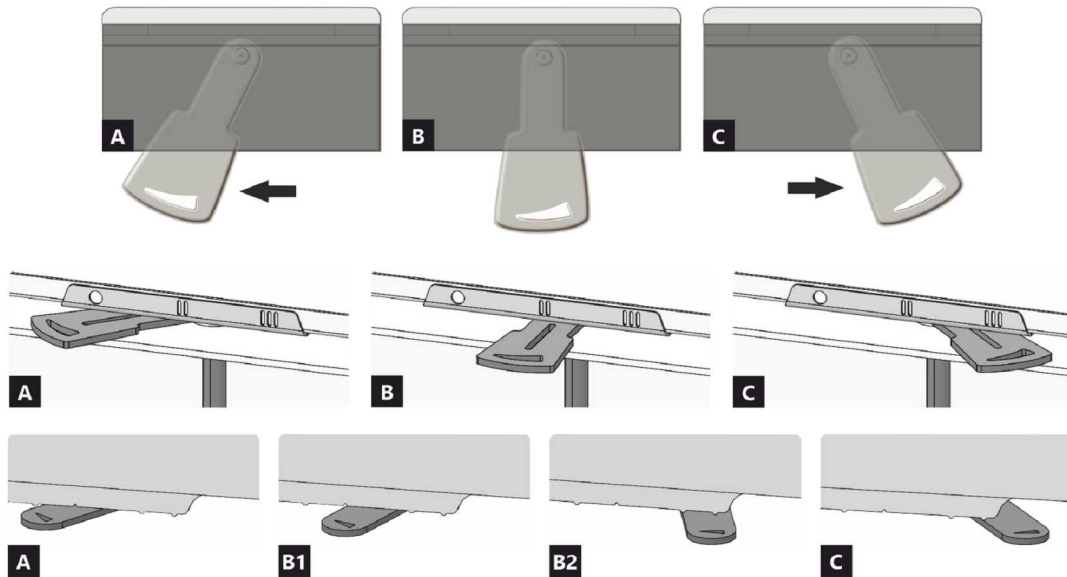
#### 4 Zakończenie palenia

Po zakończonym paleniu zamknijcie suwak sterowania powietrzem. Zamknięciem suwaka zapobiegacie niepotrzebnemu wychłodzeniu paleniska i ucieczce zakumulowanemu ciepłu do komina (Rys. A).





- 1** przygotowanie paliwa do rozpalenia
- 2** ułożenie drewna w palenisku
- 3** zapalić drewno z góry
- 4** dokładka



- A** zamknięty
- B** otwarty – grzanie z mocą nominalną (praca optymalna)
- C** otwarty – pozycja na początku grzania (uruchomienie produktu)

- A** zamknięty
- B1** otwarty – grzanie z mocą nominalną (praca optymalna)
- B2** otwarty – powietrze pierwotne zamknięte
- C** otwarty – pozycja na początku grzania (uruchomienie produktu)

## Deklarowane właściwości produktu

Powiązana specyfikacja techniczna	EN 13240 ✓ EN 13229	EN 16510 ✓ Ecodesign	✓ DIN+ ✓ BlmSchV2	DIBt ✓ 15a B-VG 2015
Klasyfikacja produktu	Type BE			
Sprawność energetyczna ( $N_{nom}$ )				80,1 %
Współczynnik efektywności energetycznej				106,1
Etykieta energetyczna				A
Opał	Kawałek drewna			
Długość polan	200-330			mm
Nominalna dawka opału	2,45			kg/h
Dopuszczalna dawka opału	3,2			kg/h
Interwał dokładania	1 godzina			
Ilość powietrza do spalania	31,1			m <sup>3</sup> /h
Moc cieplna znamionowa ( $P_{nom}$ )	8,4			kW
Moc znamionowa wymiennika ciepła ( $P_{Wnom}$ )	---			kW
Maksymalne nadciśnienie robocze ( $p_w$ )	---			bar
Masa cząstek stałych w spalinach	8,0			g/s
Temperatura spalin przy znamionowej mocy cieplnej	241			°C
Średnia temperatura spalin przy szyjce przy nominalnej mocy cieplnej	272			°C
Ciąg komin ( $p_{nom}$ )	12			Pa
Klasa temperaturowa komina	T400			
Podłączenie do wspólnego komina	Tak			
Pył O <sub>2</sub> = 13 % ( $PM_{nom}$ )	19			mg/Nm <sup>3</sup>
Emisja spalin (CO w gazach spalinowych przy O <sub>2</sub> = 13 %) ( $CO_{nom}$ )	0,0760 951			% mg/Nm <sup>3</sup>
OGC O <sub>2</sub> = 13 % ( $OGC_{nom}$ )	43			mg/Nm <sup>3</sup>
NOx O <sub>2</sub> = 13 % ( $NO_{Xnom}$ )	115			mg/Nm <sup>3</sup>
Automatyczna regulacja spalania	---			
Zużycie energii elektrycznej (W)	---			W
Standing air loss ( $V_h$ )	---			m <sup>3</sup> /h
Praca przerywana (INT) / Praca ciągła (CON)	INT			

## Podstawowe dane techniczne

Wymiary podstawowe	Wysokość (H)	1316	mm
	Szerokość (W)	723	mm
	Głębokość (L)	447	mm
Wymiary komory spalania	Wysokość (H)	472	mm
	Szerokość (W)	474	mm
	Głębokość (L)	237	mm
Wymiary drzwiczek paleniska	Wysokość (H)	556	mm
	Szerokość (W)	504	mm
	Głębokość (L)	---	mm
Wysokość osi tylnego (bocznego) wylotu spalin		1161	mm
Pojemność płaszczka wodnego		---	l
Średnica komina		150-160	mm
Średnica wylotu spalin ( $D_{out}$ )		160	mm
Średnica CDP – centralnego doprowadzenia powietrza		125	mm
Waga		114	kg
Powierzchnia kratki konwekcyjnej – wlot		600	cm <sup>2</sup>
Powierzchnia kratki konwekcyjnej – wylot		800	cm <sup>2</sup>

## Obsługa z podłączoną masą akumulacyjną

Minimalna aktywna powierzchnia grzewcza	4,0	m <sup>2</sup>
Średnia temperatura spalin przed / za	408	°C
Maksymalna dawka opału	5,9	kg
Moc paleniska	19,0	kW
Interwał podawania paliwa		hod
Maksymalna dawka opału (ustawiony interwał)	5,9	kg
Średnia moc godzinowa		kW

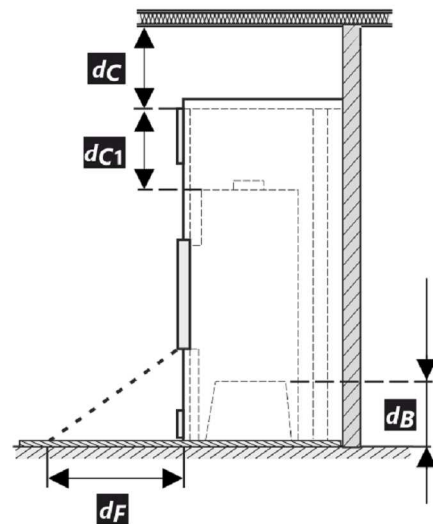
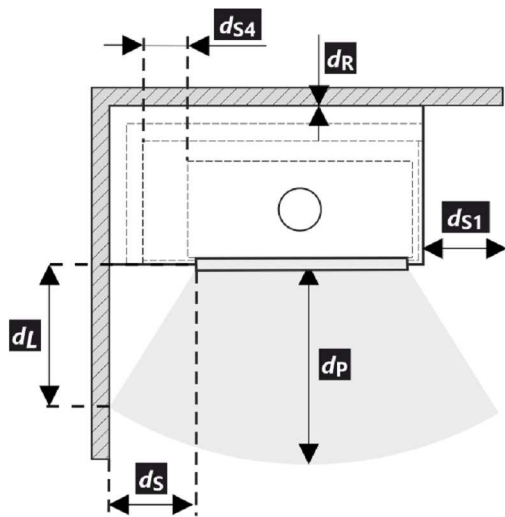
Wkład kominkowy jest odpowiedni do zastosowań w zabudowy piecowe, przy dotrzymaniu zasad i profesjonalnej wiedzy zduńskiej, bez konieczności stosowania krat konwekcyjnych.

Ciepła obudowa bez krat konwekcyjnych z materiału o minimalnej przewodności cieplnej 1,1 W.m-1.K-1.

## Odległość od materiałów palnych

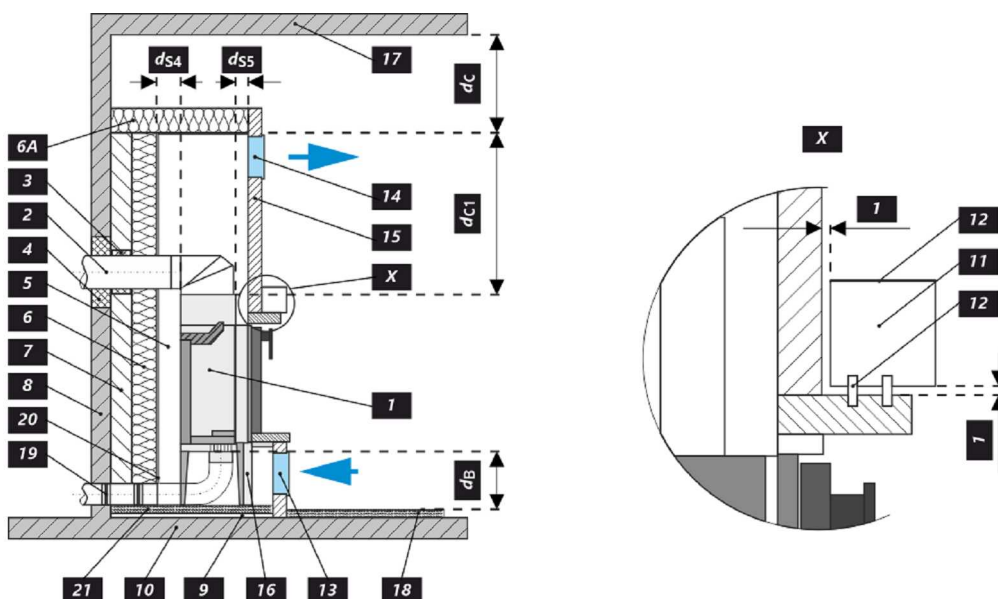
### Wskazówki

Tylna ( $d_R$ )		800	mm
Czołowa ( $d_F$ )		1000	mm
Czołowa do podłogi ( $d_F$ )		---	mm
Boczne ( $d_S$ )	**	500	mm
Od strony szkła ścianki ( $d_{S1}$ )		---	mm
Boczne – nisza ( $d_{S2}$ )		---	mm
Boczne – lokalizacja 45° ( $d_{S3}$ )		---	mm
Promieniowanie boczne ( $d_L$ )		---	mm
Od podłogi ( $d_B$ )		---	mm
Z sufitu ( $d_C$ )		1000	mm
Od tylnej i bocznej krawędzi wkładu kominkowego do wewnętrznej strony izolacji ( $d_{S4}$ )	**	120	mm



- \* Podczas instalacji i eksploatacji produktu należy przestrzegać wszystkich lokalnych przepisów, w tym dotyczących norm krajowych i europejskich.
- \*\* Jeżeli odległość szyby drzwi od bocznej ściany palnej wynosi  $d_S < 500$  mm, natomiast nie może być  $d_{S4} < 120$  mm, to ściana ta musi być zabezpieczona płytą izolacyjną SILCA 250 o szerokości 40 mm lub odpowiednim zamiennikiem.

Legenda	Wskazówki	Opis	Materiał	Wymiar
1		Urządzenie	205H 0000 002	
2		Odprowadzanie spalin	metal	DN150-160
3	*	Izolacja przyłącza wylotu spalin		
4	*	Izolacja mineralna		
5		Przestrzeń powietrza konwekcyjnego wokół urządzenia		
6		Ochronna izolacja ścian	SILCA 250	2x50 mm
6A		Ochronna izolacja sufitu	SILCA 250	80 mm
7		Mur ochronny	cegła wypalana pusta	100 mm
8		Ściana łatwopalna		
9		Płyta betonowa		
10		Podłoga łatwopalna		
11		Belka dekoracyjna / ozdobna		
12		Belka z wentylacyjną szczeliną powietrzną		
13		Wlot powietrza konwekcyjnego		600 cm <sup>2</sup>
14		Wylot powietrza konwekcyjnego		800 cm <sup>2</sup>
15		Podkład	SILCA 250	40 mm
16		Rama nośna		
17		Strop łatwopalny		
18		Ochronna płyta izolacyjna podłogi palnej	SILCA 250	40 mm
19		Regulacja powietrza do spalania		
20		Ośłona z blachy przy zastosowaniu wełny mineralnej		
21		W razie potrzeby pod urządzeniem podłożyć ochronną płytę podłogową		
<b>d<sub>c</sub></b>		Od górnej krawędzi otworu wywiewnego do palnego stropu		1000 mm
<b>d<sub>c1</sub></b>		– Od górnej krawędzi wkładu kominkowego do spodniej strony izolacji stropu – W przypadku zamontowanego wymiennika – od górnej krawędzi wymiennika do spodniej strony izolacji stropu		300 mm --- mm
<b>d<sub>s4</sub></b>	**	Od tylnej i bocznej krawędzi wkładu kominkowego do wewnętrznej strony izolacji		120 mm
<b>d<sub>s5</sub></b>		Od przedniej krawędzi wkładu kominkowego do wewnętrznej strony izolacji		10 mm
<b>d<sub>B</sub></b>		Od spodu wkładu kominkowego do niepalnej podłogi		--- mm



**Uwaga**

---



W przypadku gdy palenisko instalowane jest w pomieszczeniach w których zamontowane są systemy wentylatorowe, wentylatory nawiewne, okapy, systemy wentylacji lub rekuperatory konieczne jest zapewnić dostateczny dostęp powietrza (CDP). Odradzamy instalowanie naszych palenisk w pomieszczeniach w których może występować podciśnienie.

Produkt musi być instalowany na podłogach odpowiedniej nośności.

Już podczas instalacji należy zapewnić odpowiedni dostęp do czyszczenia i konserwacji pieców kominkowych lub wkładów kominkowych, przewodu dymowego i komina, o ile produktu nie można czyścić z innego miejsca, takiego jak dach lub przez drzwiczki przeznaczone do tego celu.

Produkt i jego kanały spalinowe muszą być regularnie i dokładnie sprawdzane oraz czyszczone przed sezonem grzewczym i po nim.



Przeczytaj i postępuj zgodnie z ogólną instrukcją.

## Etykieta produkcyjna

1. Nazwa producenta lub zastrzeżony znak towarowy
2. Siedziba firmy, strona internetowa
3. Oznaczenie CE  
Cyfry oznaczają rok wydania certyfikatu
4. Typ, numer lub oznaczenie modelu służące do identyfikacji produktu
5. Specyfikacja produktu
6. Zalacene paliwo
7. Klasyfikacja produktu  
Type B (EN 16510), 1a aktualne oznaczenie
8. Obowiązujące normy
9. Tabela wartości

$P_{nom}$  – moc cieplna znamionowa  
 $P_{wnom}$  – moc znamionowa wamiennika ciepła  
 $\eta_{nom}$  – sprawność energetyczna  
 $CO_{nom}$  – CO emisja przy 13 %  $O_2$   
 $NO_{xnom}$  –  $NO_x$  przy 13 %  $O_2$   
 $OGC_{nom}$  – OGC przy 13 %  $O_2$   
 $PM_{nom}$  – pył przy 13 %  $O_2$   
 $p_{nom}$  – ciąg komin  
 $T_{nom}$  – temperatura wyjściowa spalin  
 $V_h$  – standing air loss

### Odległość od materiałów palnych:

$d_R$  – tylna  
 $d_S$  – boczna

$d_C$  – z sufitu  
 $d_P$  – czołowa  
 $d_F$  – czołowa do podłogi

### Wymiary podstawowe:

$H$  – wysokość  
 $W$  – szerokość  
 $L$  – głębokość  
 $CON$  – urządzenie jest zdolne do pracy ciągłej  
 $INT$  – urządzenie jest zdolne do pracy przerywanej  
 $D_{out}$  – średnica wylotu spalin  
 $p_w$  – maksymalne nadciśnienie robocze  
 $W$  – użycie energii elektrycznej (regulacja SIC, EHC)  
 $NPD$  (No Performance Determined) – międzynarodowy skrót, który może być użyty, gdy nie określono właściwości lub parametrów. Oznaczenie jest zgodne z rozporządzeniem UE 305/2011.

10. Instrukcje
11. Certyfikacja RLU (DIBt), należy wypełnić informacje dotyczące certyfikacji:  
Firma  
Numer świadectwa  
Laboratorium badawcze, w którym odbyła się certyfikacja
12. Dokument: Deklaracja właściwości użytkowych
13. Numer fabryczny / seryjny
14. Kod kreskowy

A termék üzembe helyezésekor be kell tartani minden helyi előírást, beleértve a nemzetközi és európai szabványokra vonatkozókat is. A kiválasztott termék összeszerelését és beszerelését csak a hivatalos márkakereskedője végezheti vállalat **Romotop spol. s r.o.** Ez szükséges a garancia elfogadásához és a termék megfelelő működéséhez. Ez a termék nem alkalmas elsődleges hőforrásnak.

### Használati utasítás

Kérjük, figyelmesen olvassa el a használati útmutatóban található információkat és utasításokat.

### Üzemi kéményhuzat

Üzemi huzat 12 Pa. A maximális üzemi kéményhuzat 20 Pa. Ezt a termék működése közben kell mérni. Javasoljuk a huzatszabályozó felszerelését, különösen akkor, ha a készülék fel van szerelve automatikus égéslevegő szabályzó egységgel.

### Engedélyezett üzemanyag

Száraz, csomós fa, ami legfeljebb 20%-os nedvesség tartalmú. A megadott átlagos üzemanyag-fogyasztást mindig be kell tartani – 2,45 kg/óra. Az ajánlott rönkhossz kb. 200-330 mm. Ez az égéstér méretétől függ. Mindig legalább 2 fadarabot használjon.

### A termék működése

#### 1 A festék megkeményedése

A termékkel történő első begyújtást korlátozott mennyiségű kisebb fadarabbal kell elvégezni (az Átlagos üzemanyag dózis kb. ½-ével). Hagyja nyitva az ajtót (kb. 2 cm-es rés), hogy az ajtózsinór ne tapadjon a festékhez. A levegő szabályzókart állítsa maximálisan nyitott állapotba (C ábra). A lassú felmelegedési folyamat megakadályozza a samott téglák repedését, a festék sérülését és az anyagok deformálódását. A fa izzó szenné váló elégetése után folytathatja a festék megkeményedésének folyamatát. Töltse be a tüztérbe a megengedett mennyiségű tüzelőanyagot, kisebb rönkök és darabok felhasználásával. Hagyja nyitva az ajtót (kb. 2 cm-re). Az ajtó alatti festéknek kellően meg kell keményednie. Amikor ez az adag leég, végezzen legalább 2–3 további periódust a megengedett mennyiséggel, most zárt ajtóval és maximálisan nyitott levegőellátással (C ábra). A festék megkeményedését olyan szag okozza, amely a teljes időtartamig fennmarad, ezért a leírt műveleteket csak megfelelő helyiségszellőztetés mellett szabad elvégezni.

#### 2 Begyújtás

Állítsa a levegőszabályzó kart nyitott helyzetbe (C ábra), ha nincs aktív égésszabályozás. Ha a termék öntöttvas rácsot tartalmaz, nyissa ki. Az átlagos üzemanyagmennyiség max. kétszeresét használja a gyújtáshoz. Először helyezzen nagyobb rönköket a égéstér aljára, majd rétege-

zzen rájuk finomabb, száraz fadarabokat (2. ábra). Használjon kifejezetten erre a célra kialakított gyújtószót. Ha szükséges (a tűz egy idő után sem gyulladt be), hagyja nyitva az ajtót egy ideig (kb. 2 cm), hogy további szükséges levegőt biztosítson. Ezután normál fűtés közben mindig tartsa zárva az ajtót. Ne helyezzen be új adag fát, amíg az előző adag teljesen izzó szenné égett, és csak parázs van az égéstérben, látható lángok nélkül.

#### 3 Fűtés és újabb fa behelyezése

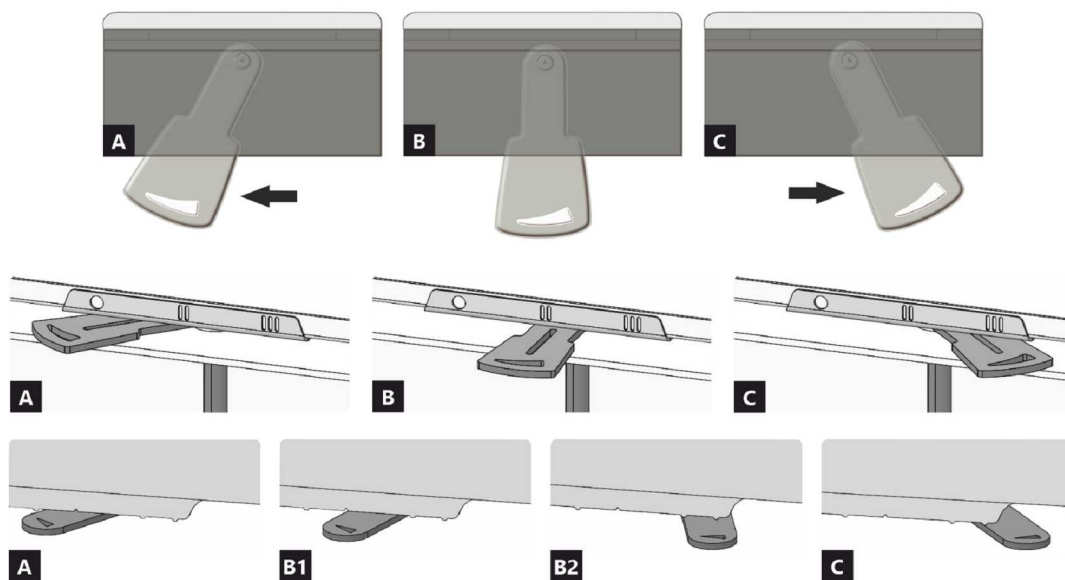
A helyiségben és az égéstérben uralkodó nyomás kiegyenlítéséhez kissé nyissa ki az ajtót, kb. 2 cm-es rés 10 másodpercig minden újra töltés előtt. Ez megakadályozza a hamu és füst esetleges kijutását a helyiségbe. Helyezze be az égéstérbe a megfelelő mennyiségű tűzifát, lásd az átlagos tűzifa-fogyasztást (4. ábra). A fa visszarakása után mindig zárja be megfelelően az ajtót. Javasoljuk, hogy a levegőszabályzó kart állítsa az optimális helyzetbe névleges teljesítményen (B, B1 ábra). Ne töltsön be új adagot, amíg a fa izzó szenné nem ég.

#### 4 A fűtési folyamat befejezése

Miután a kamrában lévő fa le égett, állítsa a levegőellátó kart zárt helyzetbe. Ez megakadályozza a felgyülemllett hó nem kívánt szivárgását a kéménybe / külső térbe (A ábra).



- 1** tüzelőanyag előkészítése a begyűjtáshoz
- 2** fa szétrakása a tűztérben
- 3** gyújtsa meg a fa a tetejéről
- 4** tüzelőfa ráarakása



- A** zárva
- B** nyitva – fűtés névleges teljesítményen (optimális működés)
- C** nyitva – pozíció a befűtésnél (termék üzembe helyezése)

- A** zárva
- B1** nyitva – fűtés névleges teljesítményen (optimális működés)
- B2** nyitva – primer levegő bezárása
- C** nyitva – pozíció a befűtésnél (termék üzembe helyezése)



## A termék deklarált jellemzői

Harmonizált műszaki előírások	EN 13240 ✓ EN 13229	EN 16510 ✓ Ecodesign	✓ DIN+ ✓ BImSchV2	DIBt ✓ 15a B-VG 2015
Termékosztályozás	Type BE			
Energetikai határfok ( $N_{nom}$ )	80,1 %			
Energiahatékonysági mutató	106,1			
Energia címke	A			
Üzemanyag	Darabos fa			
Üzemanyag hossza	200-330 mm			
Átlagos üzemanyag – fogyasztás	2,45 kg/h			
Megengedett üzemanyag mennyiség	3,2 kg/h			
Üzemanyag – ellátási intervallum	1 óra			
Az égési levegő mennyisége	31,1 m <sup>3</sup> /h			
Névleges teljesítmény ( $P_{nom}$ )	8,4 kW			
A melegvíz hőcserélő névleges teljesítménye ( $P_{Wnom}$ )	--- kW			
Maximális üzemi túlnyomás ( $p_w$ )	--- bar			
Száraz füstgáz tömegáram hő-és áramlástechnikai számításához	8,0 g/s			
Égéstermék-hőmérséklet névleges hőteljesítmény mellett ( $T_{nom}$ )	241 °C			
A füstgáz hőmérséklete a füstcsonk mögött a névleges hőteljesítménynél	272 °C			
Huzatigény ( $p_{nom}$ )	12 Pa			
A kémény hőmérsékleti osztálya	T400			
Csatlakozás a közös kéményhez	Igen			
Tüzelőanyag tárolása a fatüzelésű kályhák területén	Nem			
A fa maximális felmelegedése a kályhában	--- °C			
Por O <sub>2</sub> = 13 % ( $PM_{nom}$ )	19 mg/Nm <sup>3</sup>			
Égéstermék-kibocsátás (CO a füstgázban O <sub>2</sub> = 13 %) ( $CO_{nom}$ )	0,0760 951 % mg/Nm <sup>3</sup>			
OGC O <sub>2</sub> = 13 % ( $OGC_{nom}$ )	43 mg/Nm <sup>3</sup>			
NOx O <sub>2</sub> = 13 % ( $NO_{xnom}$ )	115 mg/Nm <sup>3</sup>			
Automatikus égésszabályozás	---			
Villamosenergia-fogyasztás (W)	--- W			
Álló légvesztesség ( $V_h$ )	--- m <sup>3</sup> /h			
Szakaszos működésre (INT) / Folytonos működésre (CON)	INT			

## Alapvető műszaki adatok

Fő méretek	
Magasság (H)   Szélesség (W)   Mélység (L)	1316   723   447 mm
Az égéstér méretei	
Magasság (H)   Szélesség (W)   Mélység (L)	472   474   237 mm
Kandalló ajtó méretei	
Magasság (H)   Szélesség (W)   Mélység (L)	556   504   --- mm
A hátsó (oldalsó) bekötés tengelymagassága	1161 mm
A melegvíz-cserélő térfogata	--- l
A füstcső átmérője	150-160 mm
A füstcsőcsonk átmérője ( $D_{out}$ )	160 mm
A külső levegő csatlakozás átmérője	125 mm
Súly	114 kg
A bemeneti szellőzőrács területe	600 cm <sup>2</sup>
A kimeneti szellőzőrács területe	800 cm <sup>2</sup>

## Működés hőtárolós rendszer használatával

Minimális aktív sugárzó felület	4,0	m <sup>2</sup>
Átlagos füstgáz hőmérséklet – előtt / után	408	°C
Maximális üzemanyag mennyiség	5,9	kg
A kamra teljesítménye	19,0	kW
Tüzelőanyag adagolása		hod
Maximális tüzelőanyag mennyisége	5,9	kg
Óránkénti teljesítményátlag		kW

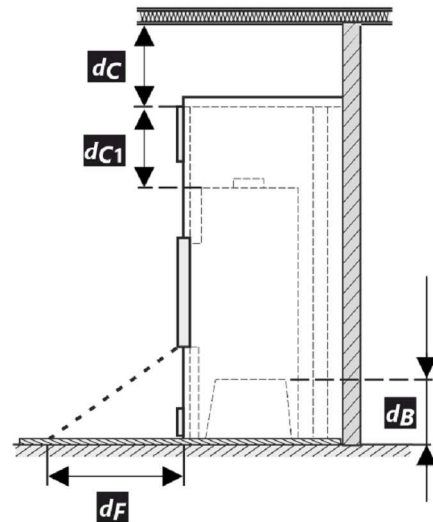
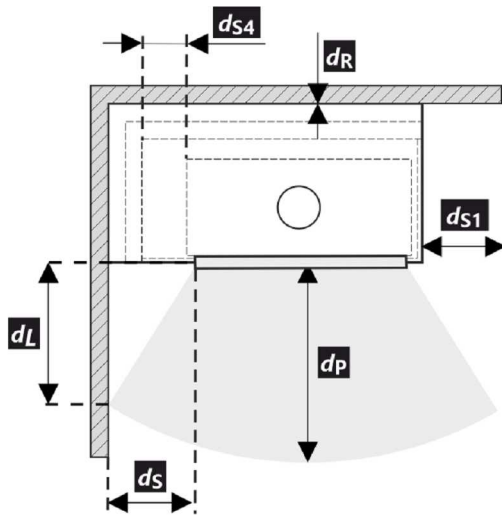
A kandallóbetét alkalmas konvekciós rács nélküli sugárzó berendezésekben való használatra, feltéve, hogy a kályhára vonatkozó szabályokat és előírásokat betartják.

1,1 W·m<sup>-1</sup>·K<sup>-1</sup> minimális hővezető képességű anyagból készült sugárzó ház konvekciós rácsok nélkül.

## Távolság gyúlékony anyagoktól

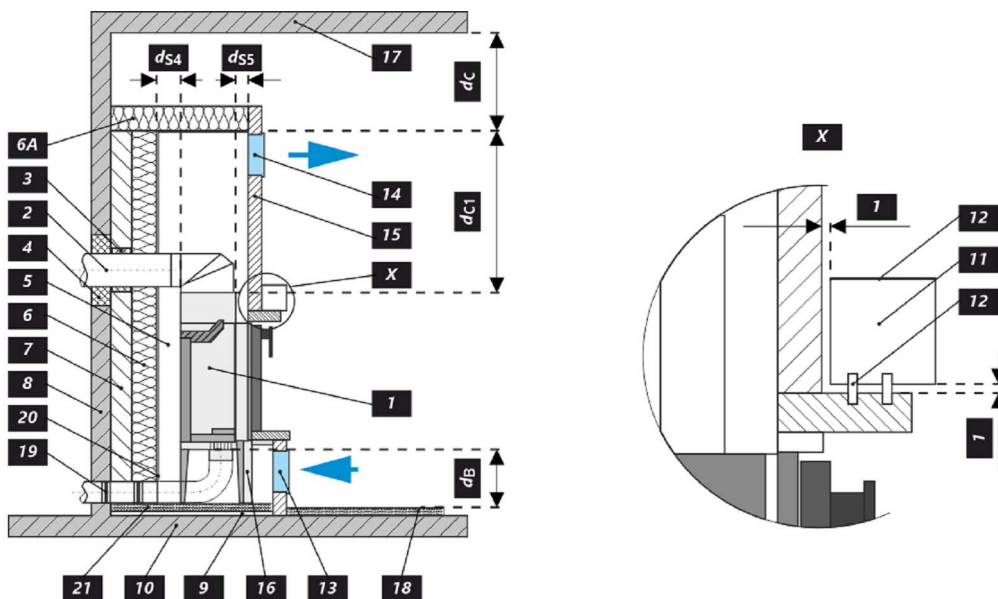
### Megjegyzés

Hátsó fal ( $d_F$ )		800	mm
Első ( $d_P$ )		1000	mm
Első a padlóra ( $d_F$ )		---	mm
Oldalfal ( $d_S$ )	**	500	mm
Oldalfal üveggel ( $d_{S1}$ )		---	mm
Oldalfal – bemélyedése ( $d_{S2}$ )		---	mm
Oldalfal – elhelyezése 45° ( $d_{S3}$ )		---	mm
Oldalirányú sugárzás ( $d_L$ )		---	mm
A padlóról ( $d_B$ )		---	mm
Mennyezettől ( $d_C$ )		1000	mm
A kandallóbetét hátsó és oldalsó szélétől a szigetelés belsejébe ( $d_{S4}$ )	**	120	mm



- \* A termék telepítése és üzemeltetése során be kell tartani minden helyi előírást, beleértve a nemzeti és európai szabványokat érintő előírásokat is.
- \*\* Ha az ajtóüveg és az éghető oldalfal távolsága  $d_S < 500$  mm, míg a nem lehet  $d_{S4} < 120$  mm, akkor ezt a falat 40 mm széles SILCA 250 szigetelőlappal vagy megfelelő helyettesítővel kell védeni.

Legenda	Megjegyzés	Leírás	Anyag	Dimenzió
1		Készülék	205H 0000 002	
2		Füstgáz elvezetés	fém	DN150-160
3	*	Az égéstermék-elvezető csatlakozás szigetelése		
4	*	Ásványi szigetelés		
5		Konvekciós légtér a készülék körül		
6		Védő falszigetelés	SILCA 250	2x50 mm
6A		Védő mennyezeti szigetelés	SILCA 250	80 mm
7		Védőfal	üreges égetett téglá	100 mm
8		Gyúlékony fal		
9		Betonlemez		
10		Gyúlékony padló		
11		Dekoratív / díszítő gerenda		
12		Gerenda szellőző légrésszel		
13		Konvekciós levegő bemenet		600 cm <sup>2</sup>
14		Konvekciós levegő kimenet		800 cm <sup>2</sup>
15		Bélés	SILCA 250	40 mm
16		Tartó keret		
17		Gyúlékony mennyezet		
18		Védő szigetelőlemez gyúlékony padlóhoz	SILCA 250	40 mm
19		Égési levegő szabályozása		
20		Fémlemez borítás ásványgyapot használatakor		
21		Szükség esetén védő padlólemezt a készülék alá		
$d_c$		A kipufogónyílás felső szélétől az éghető mennyezetig		1000 mm
$d_{c1}$		– A kandallóbetét felső szélétől a mennyezeti szigetelés alsó oldaláig – Beépített hőcserélő esetén – a hőcserélő felső szélétől a mennyezeti szigetelés alsó oldaláig		300 mm --- mm
$d_{s4}$	**	A kandallóbetét hátsó és oldalsó szélétől a szigetelés belsejébe		120 mm
$d_{ss}$		A kandallóbetét elülső szélétől a szigetelés belső oldaláig		10 mm
$d_B$		A kandallóbetét aljától a nem éghető padlóig		--- mm



**Figyelmeztetés**

---



Amennyiben a termékeket olyan helyiségekben helyezik el, ahol a levegőt ventilátorok, elszívók, szellőző-, fűtő- vagy szellőztetőberendezések szívják el, elegendő levegőellátásról (CPV) kell gondoskodni. Termékünket nem ajánlott ilyen eszközökkel együtt használni.

A terméket megfelelő teherbírású padlóra kell telepíteni.

A termék, a füstelvezető és a kémény tisztításához és karbantartásához megfelelő hozzáférést kell biztosítani a telepítés során, kivéve, ha a termék tisztítása más helyről, például a tetőről vagy egy erre a célra kialakított ajtóból is elvégezhető.

A terméket és a füstgázcsatornákat rendszeresen és alaposan ellenőrizni és tisztítani kell a fűtési szezon előtt és után.



Olvassa el figyelmesen az általános utasításokat.

## Típus tábla

1	LOGO	CE22	TYPE	4
2	Company WEB		THE MODEL NUMBER	
5	Spotřebič pro vytápění prostorů v obytných budovách – s ohřevem vody. Spotřebič pre vykurovanie priestorov v obytných budovách – s ohrevom vody. Urządzenie do ogrzewania pomieszczeń w budynkach mieszkalnych – z ogrzewaniem wody. Устройство для обогрева помещений в жилых зданиях – с нагревом воды.			
6	Používejte jen tato doporučená paliva.   Používajte len tieto odporúčané palivá.   Stosować tylko te zalecane paliwa.   Используйте только рекомендованные виды топлива.			
7	Kusové dřevo   Kusové drevo   Kawatek drewna   Кусок дерева			
7	Klasifikace spotřebiče   Klasifikácia spotrebičov   Klasifikacja urządzeń Классификация приборов			10
8	Normy   Стандарты CSN EN 13240 / CSN EN 13229   EN 16510-1   Ecodesign   BImSchV2   DIN+ 15a B-VG 2015;			
9	$P_{nom}$	kW		<p>Před prvním zatopením prostudujte návod k použití a dodržujte uvedené zásady! Použijte jen předepsané palivo! Spotřebič není určen pro stálou provoz. Informace o připojení na společný komín naleznete v návodu k instalaci.</p> <p>Pred prvým zaplavením si prečítajte návod na použitie a dodržiavajte pokyny! Používajte len predpísané palivo! Spotrebič nie je určený na trvalú prevádzku. Informácie o pripojení k spoločnému komínu nájdete v návode na inštaláciu.</p> <p>Przed pierwszym zatopieniem przeczytać instrukcję obsługi i przestrzegać zasad obsługi! Stosuj wyłącznie zalecane paliwo! Urządzenie nie jest przeznaczone do stałego spalania. Informacje na temat podłączenia do wspólnego komina znajdują się w instrukcji montażu.</p> <p>Перед первым затоплением прочтите инструкцию по применению и следуйте рекомендациям! Используйте только предписанное топливо! Прибор не предназначен для постоянной эксплуатации. Информацию о подключении к общему дымоходу см. в инструкции по установке.</p>
	$P_{w nom}$	kW		
	$\eta_{nom}$	%	$\geq$	
	$CO_{nom}$ (13 % O <sub>2</sub> )	mg/m <sup>3</sup>	$\leq$	
	$NO_{x nom}$ (13 % O <sub>2</sub> )	mg/m <sup>3</sup>	$\leq$	
	$OGC_{nom}$ (13 % O <sub>2</sub> )	mg/m <sup>3</sup>	$\leq$	
	$PM_{nom}$ (13 % O <sub>2</sub> )	mg/m <sup>3</sup>	$\leq$	
	$p_{nom}$	Pa		
	$T_{nom}$	°C		
	$V_h$	m <sup>3</sup> /h	NPD	
	$d_R$	mm		
	$d_S$	mm		
	$d_C$	mm		
	$d_P$	mm		
	$d_F$	mm		
	H	mm		
	W	mm		
	L	mm		
	CON, INT			
	$d_{out}$	mm		
	$P_w$	bar		
	W	W	NPD	
12	DOP/CPR		doc.	
13	Výrobní číslo   Sériové číslo Numer serijny   Серийный номер			
				11
				14

1. A gyártó neve vagy bejegyzett védjegye
2. A vállalat székhelye, honlapja
3. CE megfelelőségi jel  
A számjegyek a bizonyítvány kiállításának évét jelzik.
4. Típus, szám vagy modellmegjelölés a termék azonosítására
5. Termékleírás
6. Ajánlott üzemanyagok
7. Termékosztályozás  
B típus (EN 16510-10), 1a (jelenlegi megnevezés)
8. Alkalmazandó szabványok
9. Értéktáblázat

$P_{nom}$  – névleges teljesítmény  
 $P_{w nom}$  – a melegvíz hőcserélő névleges teljesítménye  
 $\eta_{nom}$  – energetikai hatásfok  
 $CO_{nom}$  – CO égéstermék-kibocsátás 13 % O<sub>2</sub> mellett  
 $NO_{x nom}$  – NO<sub>x</sub> 13 % O<sub>2</sub> mellett  
 $OGC_{nom}$  – OGC 13 % O<sub>2</sub> mellett  
 $PM_{nom}$  – por 13 % O<sub>2</sub> mellett  
 $p_{nom}$  – huzatigény  
 $T_{nom}$  – füstgáz kimeneti hőmérséklet  
 $V_h$  – álló légvesztesség

### Távolság gyúlékony anyagoktól:

$d_R$  – hátsó fal  
 $d_S$  – oldalfal  
 $d_C$  – mennyezettől

$d_P$  – első  
 $d_F$  – első a padlóra

### Fő méretek:

H – magasság  
W – szélesség  
L – mélység  
CON – a készülék képes a folytonos működésre  
INT – a készülék képes a szakaszos működésre  
 $D_{out}$  – a füstgázkivezetés átmérője  
 $p_w$  – maximális üzemi túlnyomás  
W – villamosenergia-fogyasztás (égésszabályozás SIC, EHC)  
NPD (No Performance Determined) – nemzetközi rövidítés, amely akkor használható, ha nincs tulajdonság vagy paraméter megadva. A jelölés megfelel a 305/2011/EU rendeletnek.

10. Utasítások
11. RLU tanúsítás (DIBt), a tanúsításhoz szükséges információkat kell kitölteni:  
Cég  
Tanúsítvány száma  
Vizsgáló laboratórium, ahol a tanúsítás történt
12. Teljesítménynyilatkozat dokumentum
13. Gyártási / szeriaszám
14. Vonalkód

Во время монтажа изделия необходимо соблюдать все местные нормативы, в том числе ссылающиеся на национальные и европейские стандарты. Монтаж и установку выбранного вами изделия должна быть проведена исключительно авторизованным продавцом **Romotop spol. s r.o.** Это является условием для признания гарантии и поможет обеспечить безукоризненную работу изделия. Это изделие не предназначено для использования в качестве главного источника тепла для отопления.

### Руководство по эксплуатации

Примите к сведению информацию и указания, приведённые в общей инструкции.

### Рабочая тяга дымохода

Рабочая тяга 12 Па. Максимальная рабочая тяга 20 Па. Тяга измеряется при работе изделия на полную мощность. Рекомендуем установить регулятор тяги, особенно он необходим при установке автоматического регулирования горения.

### Утвержденное топливо

Сухая, кусковая древесина с остаточной влажностью до 20 %. Необходимо всегда соблюдать средний расход топлива – 2,45 кг/ч. Рекомендуемая длина составляет примерно 200-330 мм. Она зависит от размера камеры сгорания. Всегда используйте не менее 2 кусков древесины.

### Эксплуатация изделия

1

#### Обжигание лака изделия

При первой растопке загрузите немного мелких дров (примерно ½ средней дозы). Оставьте приоткрытой дверку (около 2 см), чтобы избежать приклеивания шнура дверки к лаку, и откройте подвод воздуха на максимум (Рис. С). Деликатная растопка предотвратит повреждение лака и деформацию материала. После того, как топливо догорит до углей, можете начать обжиг изделия. Поместите в топочную камеру разрешенное количество дров меньшего размера. Дверку оставьте слегка приоткрытой (около 2 см). Должно произойти достаточное отверждение лака под дверкой. Когда эта доза выгорит, повторить еще не менее 2-3 серий подкладывание с разрешенной дозой топлива, теперь уже с закрытой дверцей и максимально открытой подачей воздуха (Рис. С.) Обжиг лака сопровождается запахом, не исчезающим в течение всего времени обжиг лака, поэтому этот процесс лучше проводить только при достаточном вентилировании помещения.

2

#### Растопка

Переключатель подачи воздуха переключите в положение «открыто» (Рис. С) / если отсутствует автоматическое регулирование горения. Откройте чугунный колосник / если имеется. Для растопки примените максимум, двукратное количество средней дозы топлива. На дно топочной камеры положите сначала более крупные поленья, а на них – сухие дрова помельче (Рис. 2). Для растопки

используйте растопочный материал, который предназначен только для этого. При необходимости (например, не удаётся разжечь огонь в течение какого-то времени), оставьте дверку на короткое время открытой (около 2 см), чтобы подвести к огню достаточное количество воздуха. Затем при стандартном горении дверка должна быть постоянно закрытой. Во время растопки не добавляйте дрова до тех пор, пока не погаснет пламя.

3

#### Топка и добавление топлива

При добавлении сначала приоткройте дверку топочной камеры приблизительно на 2 см и подождите около 10 сек., чтобы выровнялось давление в помещении. Таким образом воспрепятствуете возможной утечки золы и дыма в помещение. Добавляйте только такое количество дров, которое соответствует этому изделию – см. средний расход топлива (Рис. 4). Добавив топливо, закройте дверку топочной камеры. Рекомендуем настроить заслонку воздуха при номинальной мощности в оптимальное положение (Рис. В, В1). Не добавляйте топливо до тех пор, пока дрова не сгорят до угля.

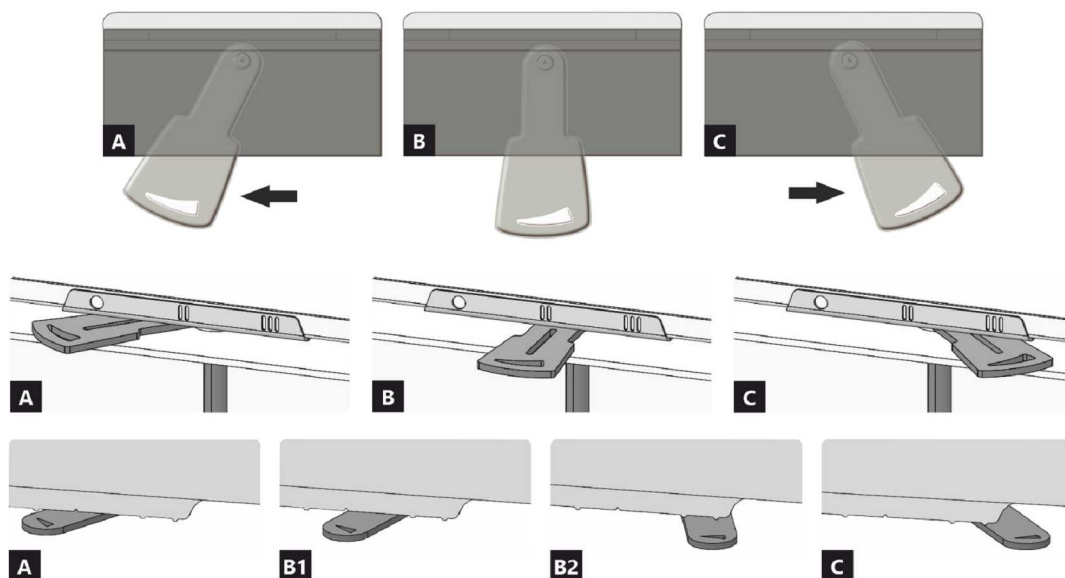
4

#### Завершение топки

После того, как топливо в топочной камере догорит, закройте заслонку воздуха. Закрыв заслонку воздуха, воспрепятствуете нежелательной утечке накопленного тепла в дымовую трубу (Рис. А).



- 1** подготовка топлива к розжигу
- 2** загрузка дров в топку
- 3** освещение дров сверху
- 4** подкладывание



- A** закрыто
- B** открыто – нагрев при номинальной мощности (оптимальный режим работы)
- C** открыто – положение при начале нагрева (ввод изделия в работу)

- A** закрыто
- B1** открыто – нагрев при номинальной мощности (оптимальный режим работы)
- B2** открыто – первичный воздух закрыт
- C** открыто – положение при начале нагрева (ввод изделия в работу)

## Декларированные свойства изделия

Гармонизированный стандарт	EN 13240 ✓ EN 13229	EN 16510 ✓ Ecodesign	✓ DIN+ ✓ BlmSchV2	DIBt ✓ 15a B-VG 2015
Классификация изделия	Type BE			
Коэффициент энергоэффективности ( $\eta_{nom}$ )	80,1			%
Индекс энергетического КПД	106,1			
Этикетка энергетической эффективности	A			
Топливо	Кусок дерева			
Рекомендуемая длина топлива	200-330			mm
Средний расход топлива	2,45			kg/h
Допустимая загрузка топлива	3,2			kg/h
Интервал пополнения топлива	1 ч			
Количество воздуха для горения	31,1			m <sup>3</sup> /h
Номинальная мощность ( $P_{nom}$ )	8,4			kW
Номинальная мощность тепловодного теплообменника ( $P_{w,nom}$ )	---			kW
Максимальное рабочее избыточное давление ( $p_w$ )	---			bar
Массовый расход сухих дымовых газов для расчёта дымового канала	8,0			g/s
Температура дымовых газов при номинальной тепловой мощности ( $T_{nom}$ )	241			°C
Средняя температура дымовых газов при номинальной тепловой мощности	272			°C
Рабочая тяга ( $p_{nom}$ )	12			Pa
Температурный класс дымовой трубы	T400			
Подключение к общей дымовой трубе	Да			
Хранение топлива в зоне дровяной печи	Нет			
Максимальный прогрев дров в дровяной печи	---			°C
Пыль O <sub>2</sub> = 13 % ( $PM_{nom}$ )	19			mg/Nm <sup>3</sup>
Эмиссия дымовых газов (CO в дымовых газах при O <sub>2</sub> = 13 %) ( $CO_{nom}$ )	0,0760		951	% mg/Nm <sup>3</sup>
OGC O <sub>2</sub> = 13 % ( $OGC_{nom}$ )	43			mg/Nm <sup>3</sup>
NOx O <sub>2</sub> = 13 % ( $NO_{x,nom}$ )	115			mg/Nm <sup>3</sup>
Автоматическая регулировка горения	---			
Расход электрической энергии (W)	---			W
Постоянная потеря воздуха ( $V_h$ )	---			m <sup>3</sup> /h
Прерывистый режим работы (INT) / Непрерывный режим работы (CON)	INT			

## Основные технические данные

Размеры		mm
Высота (H)   Ширина (W)   Глубина (L)	1316   723   447	mm
Размеры камеры сгорания		mm
Высота (H)   Ширина (W)   Глубина (L)	472   474   237	mm
Размеры дверки топочной камеры		mm
Высота (H)   Ширина (W)   Глубина (L)	556   504   ---	mm
Высота оси заднего (бокового) отвода	1161	mm
Объём тепловодного теплообменника	---	l
Диаметр дымохода	150-160	mm
Диаметр дымовой горловины ( $D_{out}$ )	160	mm
Диаметр центрального подвода воздуха	125	mm
Масса	114	kg
Площадь входной вентиляционной решётки	600	cm <sup>2</sup>
Площадь выходной вентиляционной решётки	800	cm <sup>2</sup>



## Работа с подключённой аккумулирующей массой

Мин. активная площадь теплового излучения	4,0	m <sup>2</sup>
Средняя температура дымовых газов До / после	408	°C
Максимальная загрузка топлива	5,9	kg
Мощность топочной камеры	19,0	kW
Интервал подачи топлива		hod
Максимальная загрузка топлива (заданный интервал)	5,9	kg
Средняя часовая мощность		kW

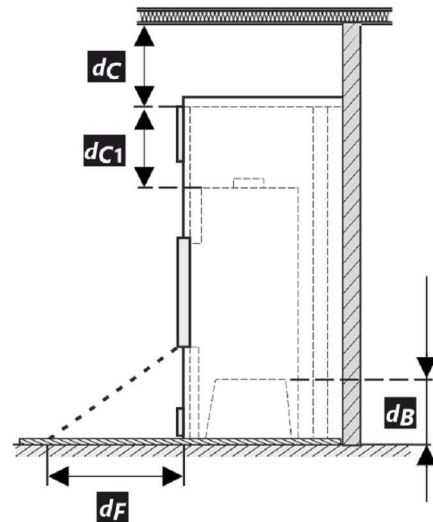
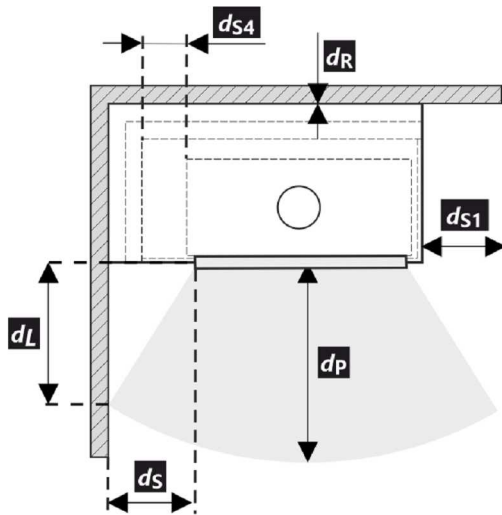
Каминная топка при соблюдении правил и нормативов по эксплуатации печного отопления подходит для установки в каминных порталах без конвекционных решёток.

Каминный портал без конвекционных решёток из материала с минимальной теплопроводностью 1,1 Вт·м<sup>-1</sup>·К<sup>-1</sup>.

## Расстояние до горючих материалов

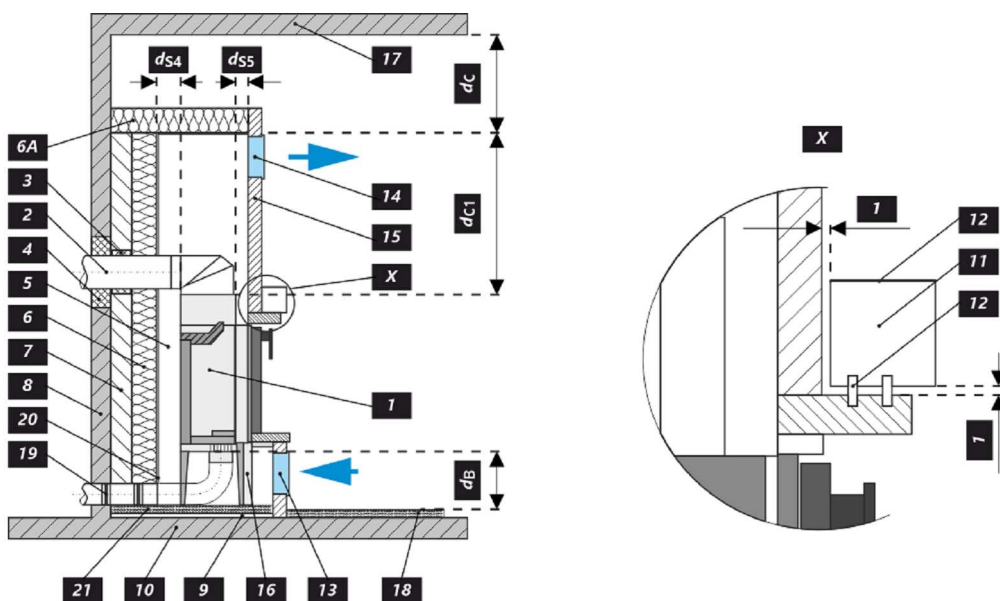
### Примечание

Заднее ( $d_R$ )		800	mm
Переднее ( $d_P$ )		1000	mm
Переднее нижне ( $d_F$ )		---	mm
Бокове ( $d_S$ )	**	500	mm
Бокове со стеклом ( $d_{S1}$ )		---	mm
Бокове – ниша ( $d_{S2}$ )		---	mm
Бокове – размещение 45° ( $d_{S3}$ )		---	mm
Боковое излучение ( $d_L$ )		---	mm
От пола ( $d_B$ )		---	mm
От потолка ( $d_C$ )		1000	mm
От заднего и бокового края каминной топки к внутренней части утеплителя ( $d_{S4}$ )	**	120	mm



- \* При монтаже и эксплуатации изделия должны соблюдаться все местные нормативы, включая предписания, относящиеся к государственным и европейским стандартам.
- \*\* Если расстояние от дверного стекла до стены из горючего материала  $d_S < 500$  мм, а не должно быть  $d_{S4} < 120$  мм, эта стена должна быть защищена изоляционной плитой SILCA 250 шириной 40 мм или соответствующей заменой.

Легенда	Примечание	Описание	Материал	Размер
1		Прибор	205H 0000 002	
2		Отвод дымовых газов	металл	DN150-160
3	*	Изоляция патрубка выхода дымовых газов		
4	*	Минеральная изоляция		
5		Конвекционное воздушное пространство вокруг прибора		
6		Защитная изоляция стен	SILCA 250	2x50 mm
6A		Защитная изоляция потолка	SILCA 250	80 mm
7		Защитная изоляция потолка	пустотелый обожженный кирпич	100 mm
8		Легковоспламеняющаяся стена		
9		Бетонная плита		
10		Легковоспламеняющийся пол		
11		Декоративная / декоративная балка		
12		Балка с вентиляционным зазором		
13		Вход конвекционного воздуха		600 cm <sup>2</sup>
14		Выход конвекционного воздуха		800 cm <sup>2</sup>
15		Обшивка	SILCA 250	40 mm
16		Опорная рама		
17		Легковоспламеняющийся потолок		
18		Защитная теплоизоляционная плита горячего пола	SILCA 250	40 mm
19		Регулировка воздуха для горения		
20		Покрытие листовым металлом при использовании минеральной ваты		
21		При необходимости защитная пластина пола под прибором От верхней кромки вытяжного отверстия до горячего потолка		
$d_c$		От верхней кромки вытяжного отверстия до горячего потолка		1000 mm
$d_{c1}$		– От верхнего края каминной топки до нижней стороны утеплителя потолка – В случае установленного теплообменника – от верхнего края теплообменника до нижней части потолочной изоляции		300 mm --- mm
$d_{s4}$	**	От заднего и бокового края каминной топки к внутренней части утеплителя		120 mm
$d_{s5}$		От переднего края топки до внутренней части утеплителя		10 mm
$d_B$		От низа каминной топки до негорючего пола		--- mm



## Предупреждение

---



Если изделия установлены в помещении, в котором отсасывается воздух вентиляторами, вытяжками, вентиляционным, отопительным или вытяжным устройством, то необходимо обеспечить достаточную подачу воздуха (ЦПВ). Перед плановой загрузкой выключите все вентиляционное оборудование в вашем доме.

Изделие должно быть установлено на негорючие полы с соответствующей несущей способностью.

Уже при установке необходимо обеспечить соответствующий доступ для чистки и техобслуживания вашего изделия, дымохода и дымовой трубы, если это изделие невозможно чистить с другого места, например, крыши или дверок, предназначенных для этой цели.

Изделие и его дымоходный канал необходимо регулярно и тщательно перепроверять и чистить до и после каждого сезона.



Прочитайте внимательно общую инструкцию.

## Производственную этикетку

**1** LOGO

**2** Company  
WEB

**3** CE 22

**4** TYPE  
THE MODEL NUMBER

**5** Spotřebič pro vytápění prostorů v obytných budovách – s ohřevem vody.  
Spotřebič pre vykurovanie priestorov v obytných budovách – s ohrevom vody.  
Urządzenie do ogrzewania pomieszczeń w budynkach mieszkalnych – z ogrzewaniem wody.  
Устройство для обогрева помещений в жилых зданиях – с нагревом воды.

**6** Používajte len toto doporučené palivo. | Používajte len tieto odporúčané palivá. | Stosować tylko te zalecane paliwa. | Используйте только рекомендованные виды топлива.  
Kusové dřevo | Kusové drevo | Kawatek drewna | Кусок дерева

**7** Klasifikace spotřebiče | Klasifikácia spotrebičov | Klasifikacja urządzeń  
Классификация приборов  
Type B (1a)

**8** Normy | Стандарты  
CSN EN 13240 / CSN EN 13229 / EN 16510-1 | Ecodesign | BImSchV2 | DIN+  
15a B-VG 2015;

**9**

$P_{nom}$	kW		
$P_{Wnom}$	kW		
$\eta_{nom}$	%		$\geq$
$CO_{nom}$ (13 % O <sub>2</sub> )	mg/m <sup>3</sup>		$\leq$
$NO_{xnom}$ (13 % O <sub>2</sub> )	mg/m <sup>3</sup>		$\leq$
$OGC_{nom}$ (13 % O <sub>2</sub> )	mg/m <sup>3</sup>		$\leq$
$PM_{nom}$ (13 % O <sub>2</sub> )	mg/m <sup>3</sup>		$\leq$
$p_{nom}$	Pa		
$T_{nom}$	°C		
$V_h$	m <sup>3</sup> /h	NPD	
$d_R$	mm		
$d_S$	mm		
$d_C$	mm		
$d_P$	mm		
$d_F$	mm		
H	mm		
W	mm		
L	mm		
CON, INT			
$d_{out}$	mm		
$P_w$	bar		
W	W	NPD	

**10** Před prvním zatopením prostudujte návod k použití a dodržujte uvedené zásady! Použijte jen předepsané palivo! Spotřebič není určen pro stálou provoz. Informace o připojení na společný komín naleznete v návodu k instalaci.  
Przed pierwszym zapaleniem si przeczytajcie instrukcję obsługi i przestrzegajcie zasad obsługi! Stosuj wyłącznie zalecane paliwo! Urządzenie nie jest przeznaczone do stałego spalania. Informacje na temat podłączenia do wspólnego komina znajdują się w instrukcji montażu.  
Перед первым затоплением прочтите инструкцию по применению и следуйте рекомендациям! Используйте только предписанное топливо! Прибор не предназначен для постоянной эксплуатации. Информацию о подключении к общему дымоходу см. в инструкции по установке.

**11** STURCH  
HELM ROBOTIK  
BEARBRIDGE 7  
F. 43 12 549  
SZL NR 4515 /  
RRL NR 1027

**12** DOP/CPR  
doc.

**13** Výrobní číslo | Sériové číslo  
Numer seryjny | Серийный номер

**14** NUMBER

1. Название производителя или зарегистрированный товарный знак
2. Юридический адрес фирмы, веб-сайт
3. Знак соответствия CE  
Цифры означают год выдачи сертификата.
4. Тип, номер или обозначение модели для идентификации изделия
5. Спецификация изделия
6. Рекомендуемые виды топлива
7. Классификация изделия  
Тип B (EN 16510-10), 1a (актуальное обозначение)
8. Действующие стандарты
9. Таблица значений

$P_{nom}$  – номинальная мощность  
 $P_{Wnom}$  – ном. мощность тепловодного теплообменника  
 $\eta_{nom}$  – коэффициент энергоэффективности  
 $CO_{nom}$  – Выбросы CO при 13 % O<sub>2</sub>  
 $NO_{xnom}$  – NO<sub>x</sub> при 13 % O<sub>2</sub>  
 $OGC_{nom}$  – OGC при 13 % O<sub>2</sub>  
 $PM_{nom}$  – Пыль при 13 % O<sub>2</sub>  
 $p_{nom}$  – рабочая тяга  
 $T_{nom}$  – выходная температура дымовых газов  
 $V_h$  – постоянная потеря воздуха

### Безопасные расстояния от горючих материалов:

$d_R$  – заднее  
 $d_S$  – боковое

$d_C$  – от потолка  
 $d_P$  – переднее  
 $d_F$  – переднее нижнее

### Габариты прибора

H – высота  
W – ширина  
L – глубина  
CON – пр. может работать в непрерывном режиме  
INT – прибор может работать в прерывистом режиме  
 $d_{out}$  – диаметр дымовой горловины  
 $p_w$  – максимальное рабочее давление  
W – расход электрической энергии (SIC, EHC)  
NPD (No Performance Determined) – международная аббревиатура, которую можно применить, если не указано никаких свойств или параметров. Обозначение в соответствии с постановлением ЕС № 305/2011.

10. Инструкция
11. Сертификация RLU (DIBt), необходимо заполнить информацию по данной сертификации:  
Фирма  
номер сертификата  
испытательная лаборатория, в которой прошла сертификация
12. Документ: декларация свойств
13. Производственный / серийный номер
14. Штрих-код

# IMPRESSION 2G 55.60.01

## CZ Informační list výrobku dle nařízení EU 2015/1186

Název nebo ochranná známka dodavatele	Romotop spol. s r.o.
Identifikační značka modelu používaná dodavatelem	IMPRESSION 2G 55.60.01
Třída energetické účinnosti modelu	A
Přímý tepelný výkon (kW)	8,4
Nepřímý tepelný výkon (kW)	-
Index energetické účinnosti EEI	106,1
Energetická účinnost u jmenovitého výkonu (%)	80,1
Energetická účinnost u minimálního zatížení (%)	Pass

Poznámky k instalaci a údržbě:

**Přečtěte si všeobecný návod a dodržujte jej!**

**Dodržujte vzdálenosti od hořlavých materiálů a protipožární ochranu!**

**Výrobek musí proudit dostatečné množství spalovacího vzduchu!**

**Výrobek s teplovodním výměníkem smí být uveden do provozu pouze tehdy, jsou-li všechna bezpečnostní zařízení funkční!**

## SK Informačný list výrobku podľa nariadenia EU 2015/1186

Meno dodávateľa alebo jeho ochranná známka	Romotop spol. s r.o.
Identifikačný kód modelu dodávateľa	IMPRESSION 2G 55.60.01
Trieda energetickej účinnosti modelu	A
Priamy tepelný výkon (kW)	8,4
Nepriamy tepelný výkon (kW)	-
Index energetickej účinnosti EEI	106,1
Užitočná energetická účinnosť pri menovitom tepelnom výkone (%)	80,1
Užitočná energetická účinnosť pri minimálnom zaťažení (%)	Pass

Poznámky k inštalácii a údržbe:

**Prečítajte si všeobecné pokyny a postupujte podľa nich!**

**Dodržujte vzdialenosti od horľavých materiálov a protipožiarne ochranu!**

**Výrobkom musí prúdiť dostatočné množstvo spalovacieho vzduchu!**

**Výrobok s výmenníkom tepla sa môže uviesť do prevádzky len vtedy, ak sú všetky bezpečnostné zariadenia funkčné!**

## PL Karta produktu rozporządzenia EU 2015/1186

Nazwa dostawcy lub znak towarowy	Romotop spol. s r.o.
Identyfikator modelu dostawcy	IMPRESSION 2G 55.60.01
Klasa efektywności energetycznej modelu	A
Bezpośrednia moc cieplna produktu (kW)	8,4
Pośrednia moc cieplna produktu (kW)	-
Współczynnik efektywności energetycznej EEI	106,1
Sprawność użytkowa przy nominalnej mocy cieplnej oraz (%)	80,1
Sprawność użytkowa przy minimalnym obciążeniu (%)	Pass

Uwagi dotyczące instalacji i konserwacji:

**Przeczytaj i przestrzegaj ogólnych instrukcji!**

**Przestrzegaj odległości od materiałów palnych i ochrony przeciwpożarowej!**

**Do produktu musi dopływać odpowiednia ilość powietrza do spalania!**

**Wymiennik ciepła ciepłej wody użytkowej można uruchomić tylko wtedy, gdy wszystkie urządzenia zabezpieczające są sprawne!**

## HU Termékinformációs adatlap a 2015/1186 EU rendelet szerint

A szállító neve vagy védjegye	Romotop spol. s r.o.
Az eladó által használt modellazonosító	IMPRESSION 2G 55.60.01
Energiahatékonysági osztály	A
Közvetlen hőteljesítmény (kW)	8,4
Közvetett hőteljesítmény (kW)	-
Energiahatékonysági mutató EEI	106,1
Energiahatékonyság névleges teljesítményen (%)	80,1
Energiahatékonyság a minimális terhelésnél (%)	Pass

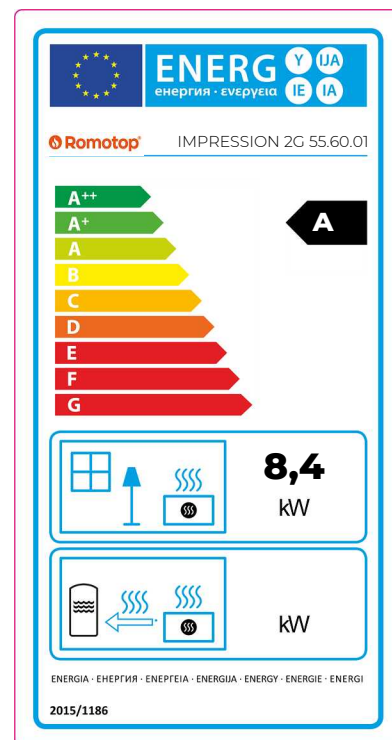
Telepítési és karbantartási utasítások:

**Olvassa el az általános utasításokat, és kövesse azokat!**

**Tartsa be az éghető anyagoktól való távolságokat és a tűzvédelmet!**

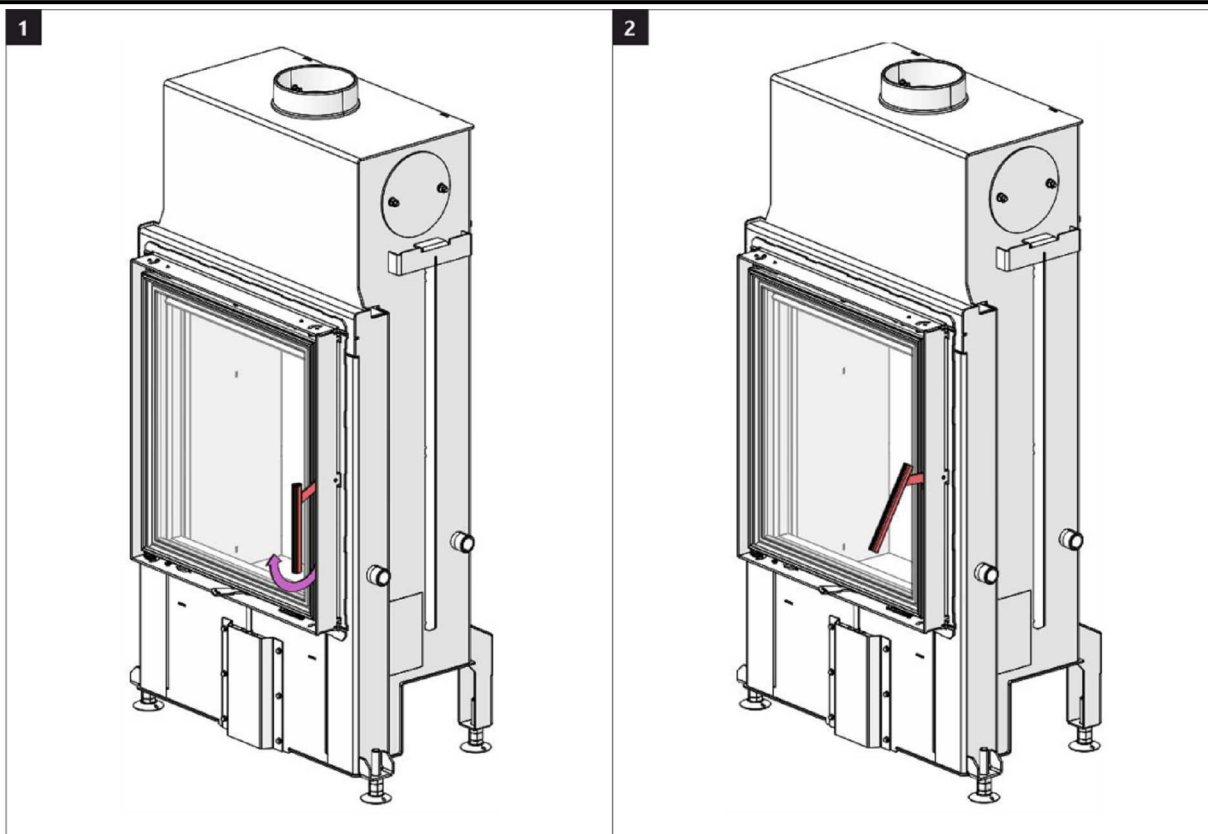
**A termékbe elegendő égési levegőnek kell áramolnia!**

**A melegvíz-hőcserélővel ellátott terméket csak akkor szabad üzembe helyezni, ha minden biztonsági berendezés működik!**

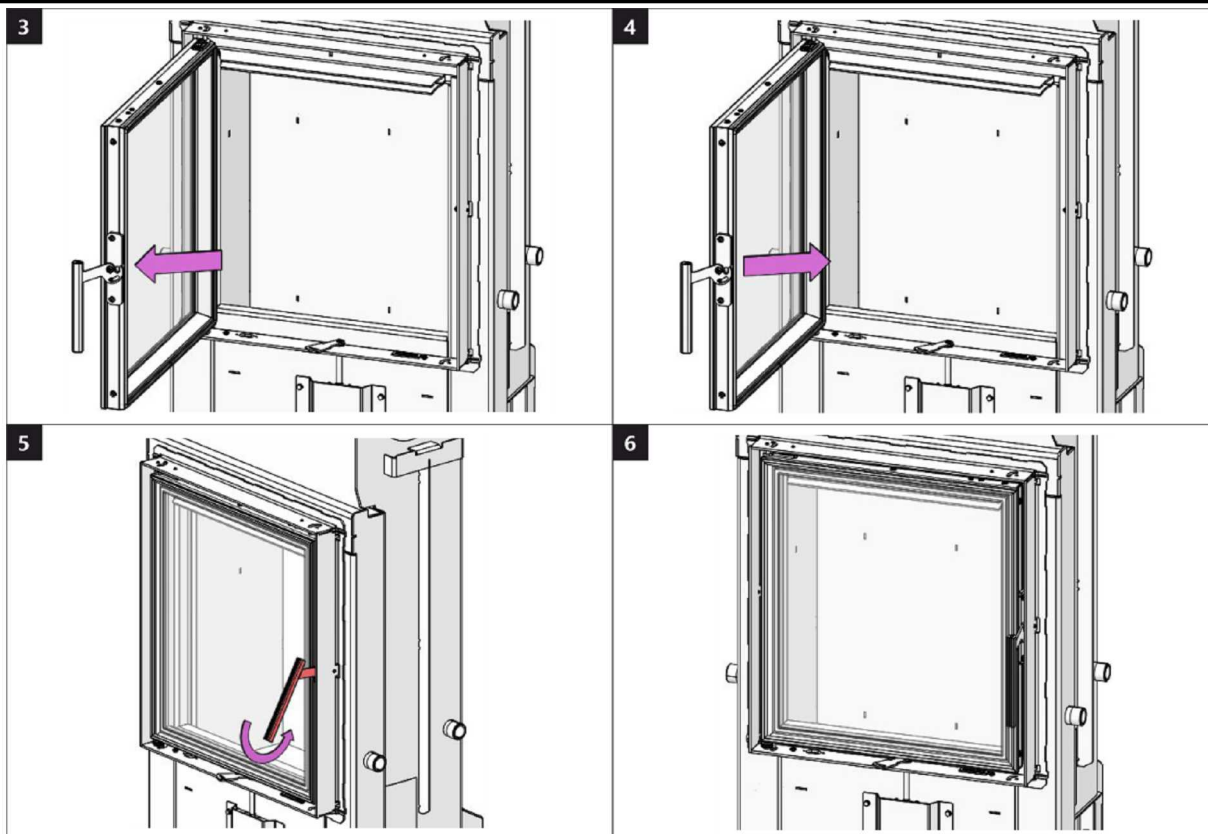


# IMPRESSION 2G 55.60.01

Dveře topeniště – Aretace 1 | Dvierka ohniska – Aretácia 1 | Drzwi paleniska – Mechaniczne blokowanie drzwi 1  
Kandallóajtó – Záró mechanizmus 1 | Дверка топочной камеры – Арретирование 1

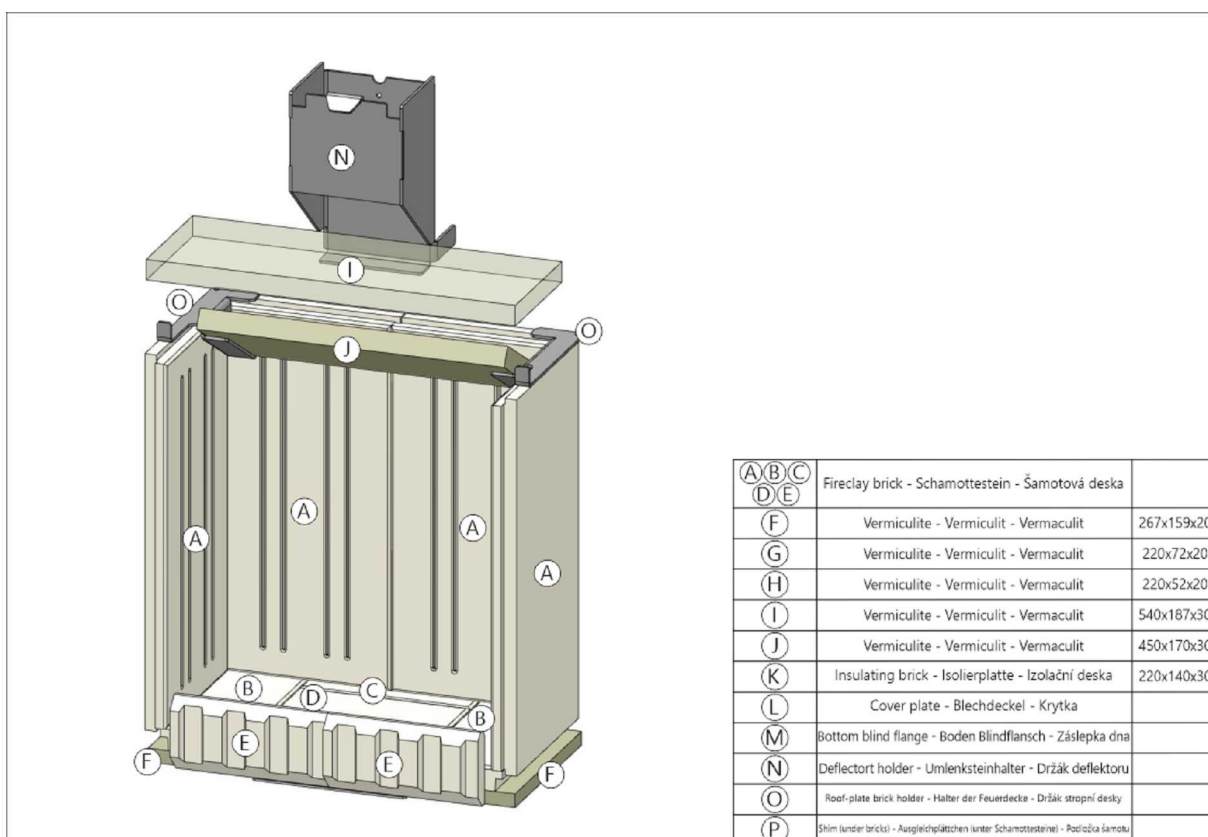


Dveře topeniště – Aretace 2 | Dvierka ohniska – Aretácia 2 | Drzwi paleniska – Mechaniczne blokowanie drzwi 2  
Kandallóajtó – Záró mechanizmus 2 | Дверка топочной камеры – Арретирование 2

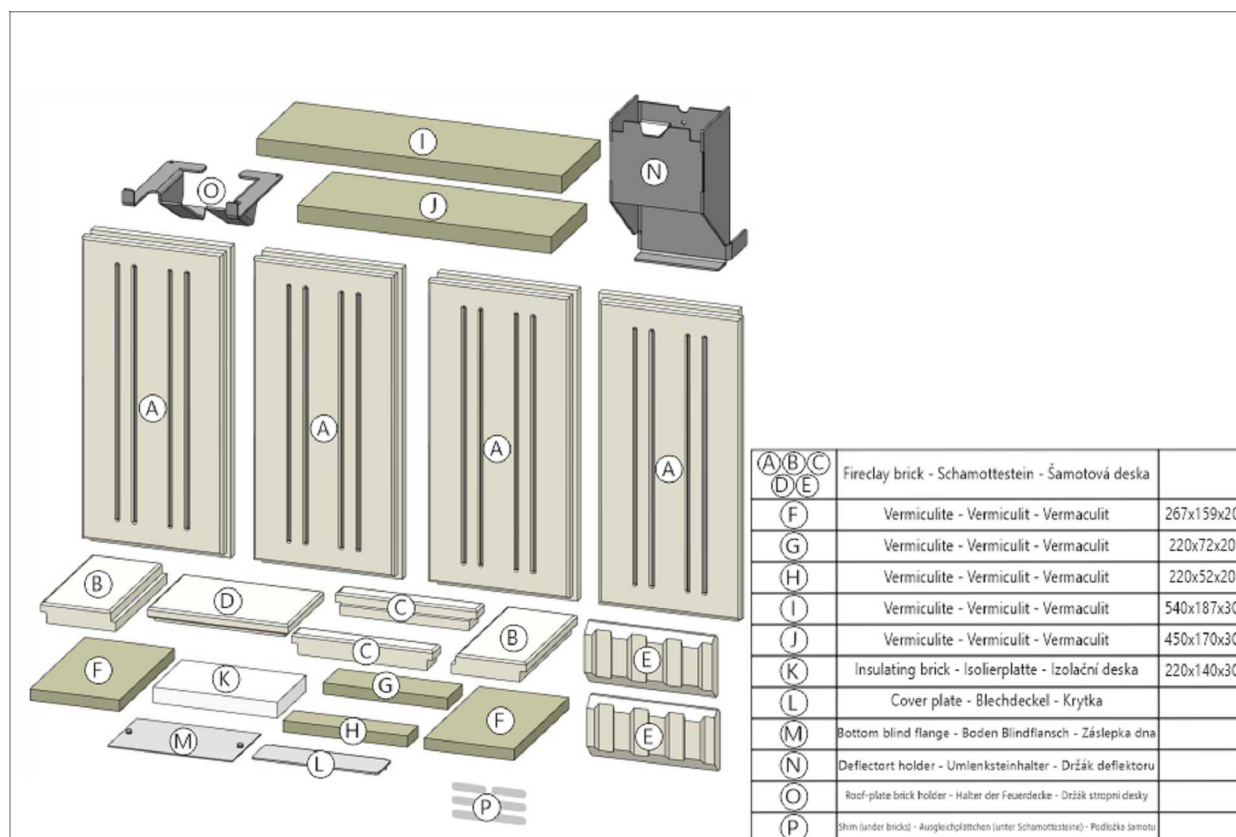


# IMPRESSION 2G 55.60.01

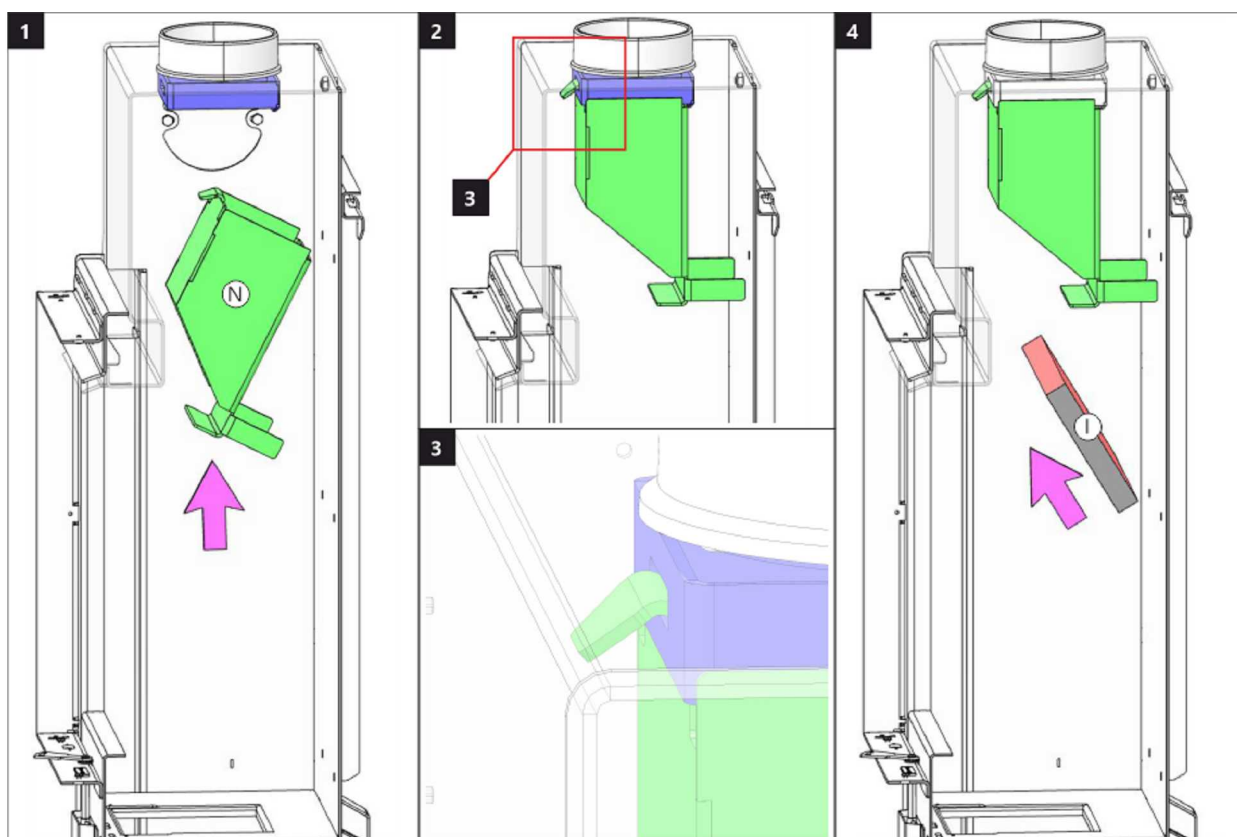
Spalovací komora 1 | Spal'ovacia komora 1 | Komora spalania 1 | Égőkamra 1 | Камера сгорания 1



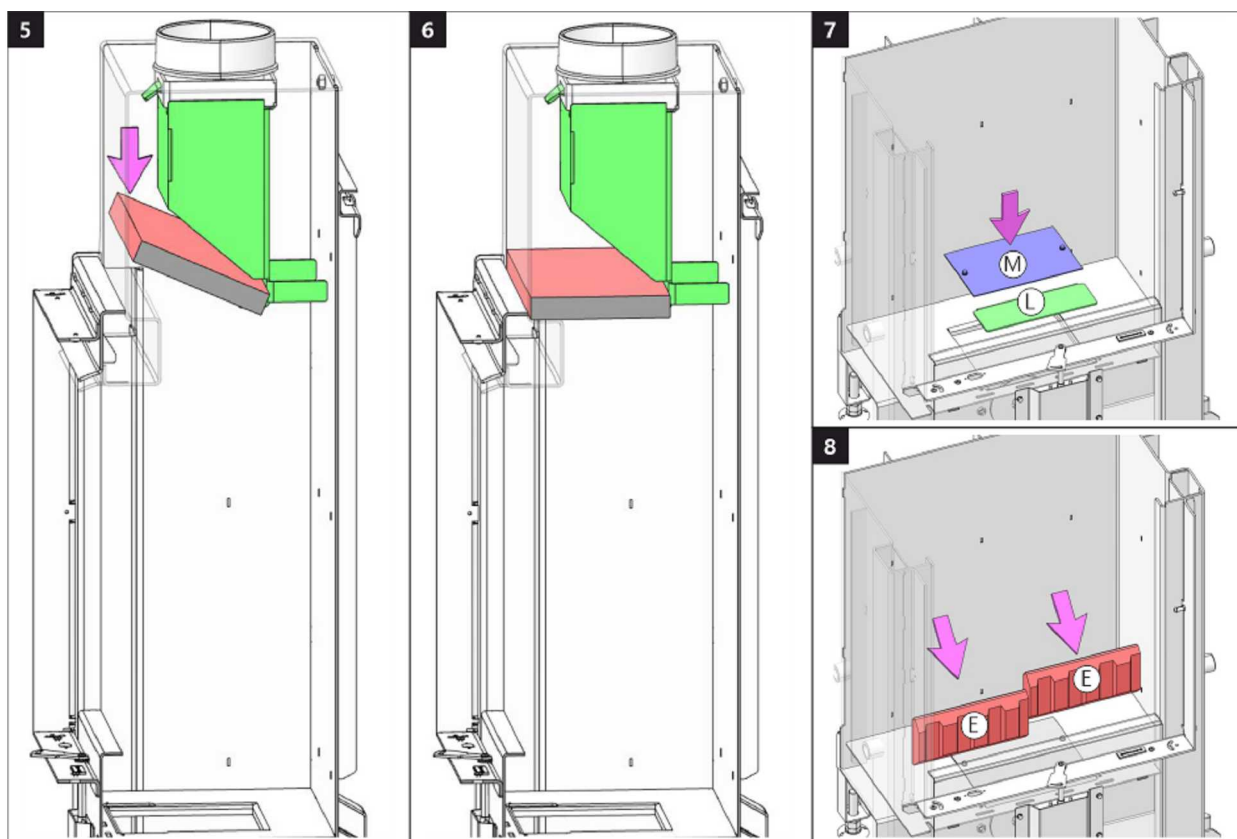
Spalovací komora 2 | Spal'ovacia komora 2 | Komora spalania 2 | Égőkamra 2 | Камера сгорания 2



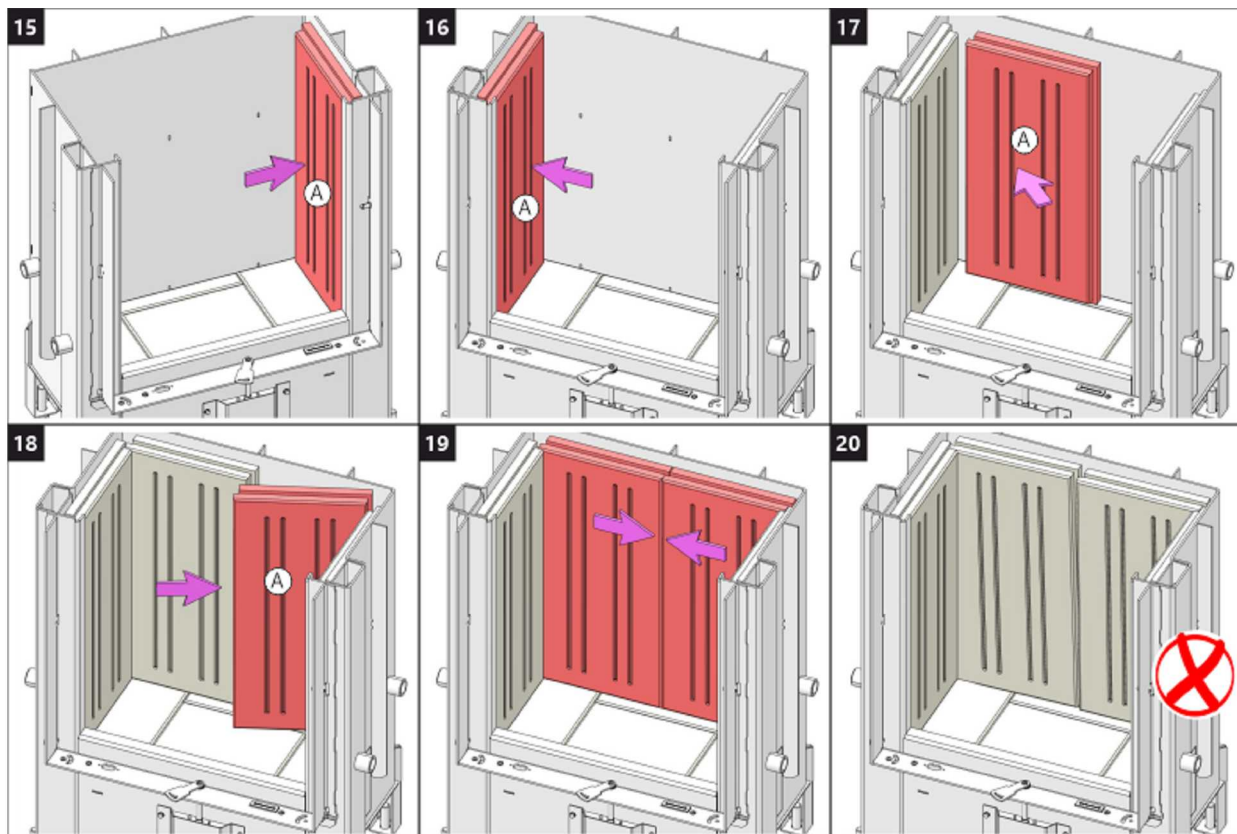
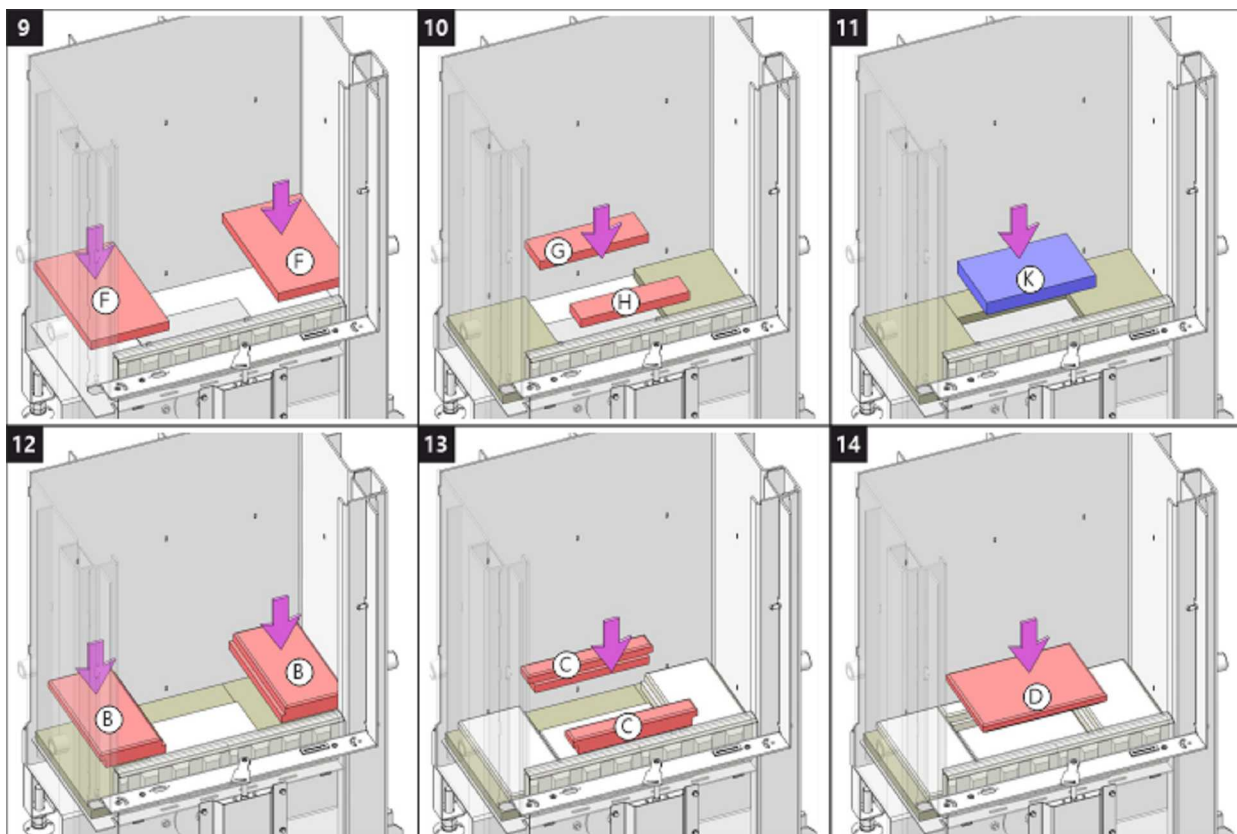
## Spalovací komora 3 | Spal'ovacia komora 3 | Komora spalania 3 | Égőkamra 3 | Камера сгорания 3



## Spalovací komora 4 | Spal'ovacia komora 4 | Komora spalania 4 | Égőkamra 4 | Камера сгорания 4

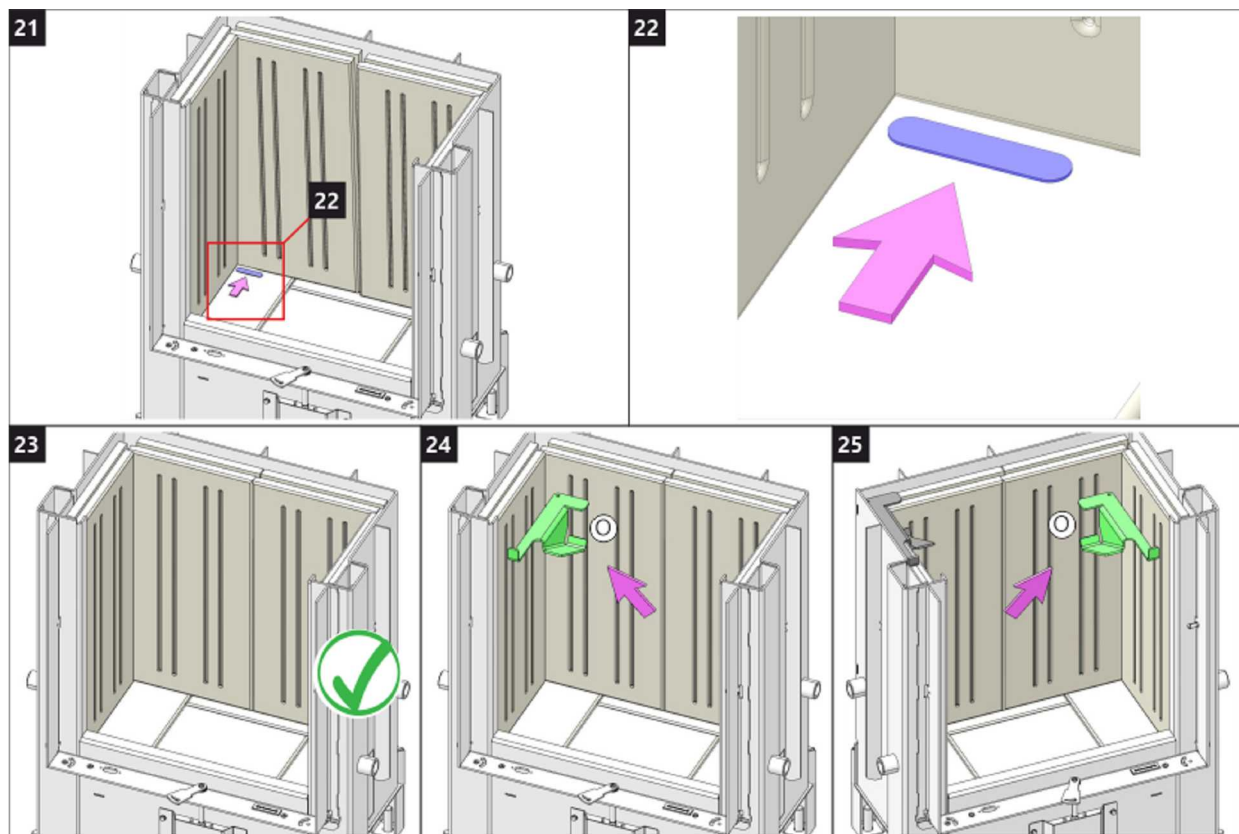




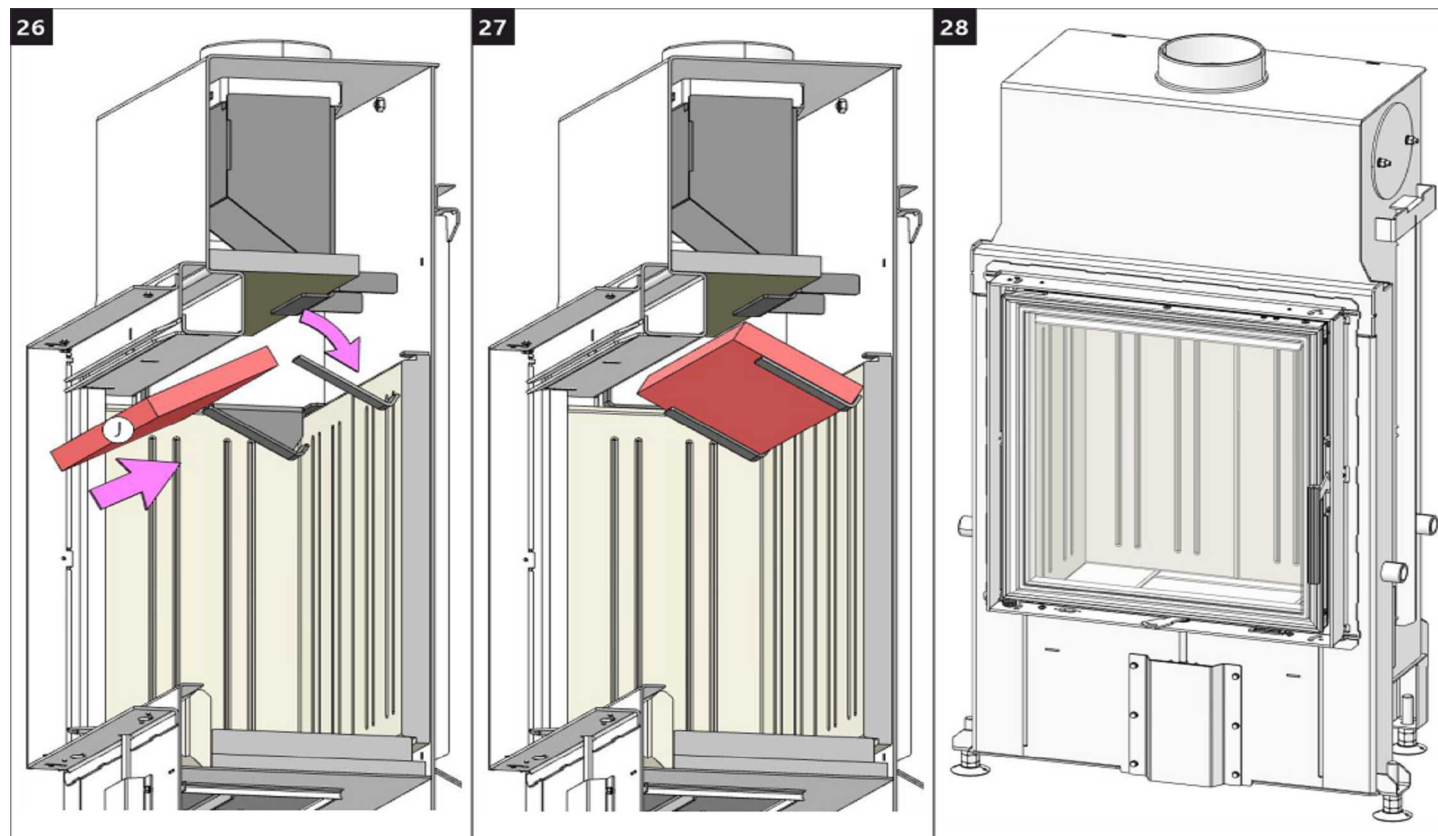


# IMPRESSION 2G 55.60.01

Spalovací komora 7 | Spal'ovacia komora 7 | Komora spalania 7 | Égőkamra 7 | Камера сгорания 7



Spalovací komora 8 | Spal'ovacia komora 8 | Komora spalania 8 | Égőkamra 8 | Камера сгорания 8





ROMOTOP spol. s r. o.

Komenského 325  
742 01 Suchdol nad Odrou  
Czech Republic

[www.romotop.com](http://www.romotop.com)