

**Deklarované vlastnosti výrobku**

Harmonizovaná norma		✓ EN 16510	✓ DIN+	DIBt	EN 13240
		✓ Ecodesign	✓ BlmSchV2	✓ 15a B-VG 2015	EN 13229
Klasifikace výrobku		Type BE			
		Jmenovitý tepelný výkon (nom)	Částečný tepelný výkon (part)		
Energetická účinnost	$\eta_{nom}   \eta_{part}$	81,2	81,7		%
Sezónní účinnost při jmenovitém tepelném výkonu spotřebiče	$\eta_{Snom}   \eta_{Spart}$	---	---		%
Index energetické účinnosti	EEI	108,7			
Energetický štítek		A+			
Palivo		Kusové dřevo (Palivové dřevo)			
Doporučená délka paliva		150-250			mm
Průměrná spotřeba paliva		1,61	1,23		kg/h
Povolená dávka paliva		2,2			kg/h
Interval dodávky paliva		1 hodina			
Množství spalovacího vzduchu		20,4			m <sup>3</sup> /h
Jmenovitý tepelný výkon	$P_{nom}   P_{part}$	5,7	4,2		kW
Jmenovitý tepelný výkon teplovodního výměníku	$P_{Wnom}   P_{Wpart}$	---	---		kW
Maximální provozní tlak vody	$P_W$	---			bar
Hmotnostní průtok suchých spalin	$\Phi_{f,g nom}   \Phi_{f,g part}$	6,5	4,2		g/s
Průměrná teplota spalin		255	206		°C
Výstupní teplota spalin		306	247		°C
Provozní tah		12			Pa
Teplotní třída komína		T400			
Připojení na společný komín		Ano			
Ukládání paliva do prostoru dřevníku		Ano			
Maximální oteplení dřeva ve dřevníku		7			°C
Prach O <sub>2</sub> = 13 %	$PM_{nom}   PM_{part}$	20	15		mg/Nm <sup>3</sup>
Emise spalin (CO ve spalinách při O <sub>2</sub> = 13 %)	$CO_{nom}   CO_{part}$	0,0684 855	---		% mg/Nm <sup>3</sup>
OGC O <sub>2</sub> = 13 %	$OGC_{nom}   OGC_{part}$	43	54		mg/Nm <sup>3</sup>
NOx O <sub>2</sub> = 13 %	$NO_{xnom}   NO_{xpart}$	103	86		mg/Nm <sup>3</sup>
Automatická regulace hoření		---			
Spotřeba elektrické energie v pohotovostním režimu	$e_{lsb}$	---			kW
Spotřeba elektrické energie	$e_{lmax}   e_{lmin}$	---			kW
Ztráta stojícího vzduchu	$V_h$	---			m <sup>3</sup> /h
Přerušovaný provoz   Nepřetržitý provoz	INT   CON	INT			

**Základní technické údaje**

Rozměry (Výška   Šířka   Hloubka)	H   W   L	1243   468   468	mm
Rozměry spalovací komory (Výška   Šířka   Hloubka)	H   W   L	500   326   366	mm
Rozměry dveří topeniště (Výška   Šířka   Hloubka)	H   W   L	---   ---   ---	mm
Výška osy zadního (bočního) vývodu		1129,5	mm
Objem teplovodního výměníku		---	l
Průměr kouřovodu		150	mm
Průměr kouřového hrdla	$d_{out}$	150	mm
Průměr centrálního přívodu vzduchu		125	mm
Max. délka centrálního přívodu vzduchu		5000	mm
Hmotnost	m	161	kg
Nosnost	$m_{chim}$	200	kg

**Vytápěcí schopnost (výhřevnost)**

minimální velikost místností pro instalaci výrobku

Izolace domu – velmi dobrá (20 W/m <sup>3</sup> )	např. nový, zateplený dům / trvale obyvatelný	214	m <sup>3</sup>
Izolace domu – dobrá (22,5 W/m <sup>3</sup> )		190	m <sup>3</sup>
Izolace domu – střední (32 W/m <sup>3</sup> )		134	m <sup>3</sup>
Izolace domu – špatná (45 W/m <sup>3</sup> )		95	m <sup>3</sup>
Izolace domu – velmi špatná (50 W/m <sup>3</sup> )	např. starý, nezateplený dům / chata / chalupa	86	m <sup>3</sup>

**Vzdálenost od hořlavých materiálů**

s neizolovaným kouřovodem (uvedeno na výrobním štítku)

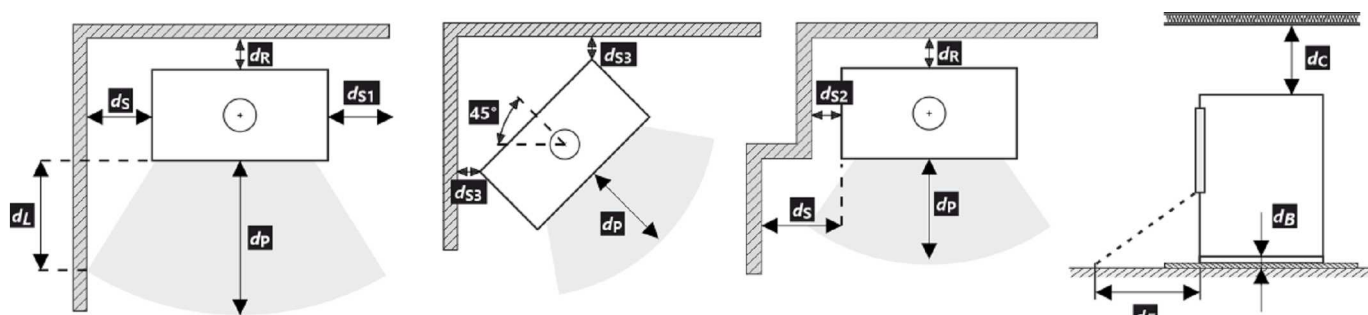
		Poznámka	
Zadní	$d_R$	150	mm
Čelní	$d_P$	800	mm
Čelní k podlaze	$d_F$	480	mm
Boční	$d_S$	350	mm
Boční se sklem	$d_{S1}$	---	mm
Boční – výklenek	$d_{S2}$	---	mm
Boční – umístění 45°	$d_{S3}$	---	mm
Boční záření	$d_L$	450	mm
Od podlahy	$d_B$	---	mm
Od stropu	$d_C$	800	mm

**Vzdálenost od hořlavých materiálů s izolovaným kouřovodem \*\***

Zadní	$d_R$	---	mm
Boční	$d_S$	---	mm

**Vzdálenost od nehořlavých materiálů**

Zadní	$d_{Rnon}$	80	mm
Boční	$d_{Snon}$	300	mm
Boční – výklenek	$d_{S2non}$	---	mm

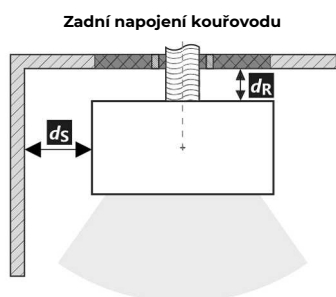


\* Při montáži a provozu výrobku musí být dodrženy všechny místní předpisy včetně předpisů, které se týkají národních a evropských norem.

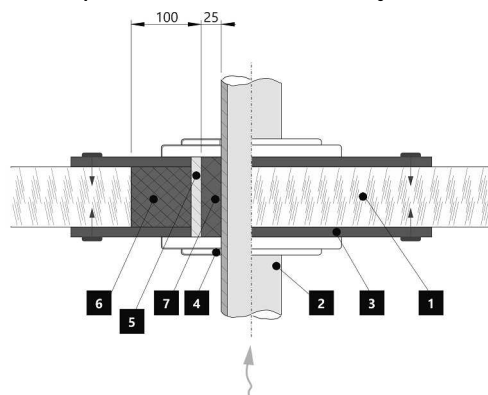
\*\* Vzdálenost předpokládá použití izolovaného kouřovodu s izolací min. tl. 25 mm až po výrobek.

**Vzdálenost od hořlavých (nehořlavých) materiálů – zadní napojení kouřovodu**

Zadní	$d_R$	150	mm
Boční	$d_S$	350	mm



**Prostup kouřovodu stěnou z hořlavé hmoty ČSN 06 1008**



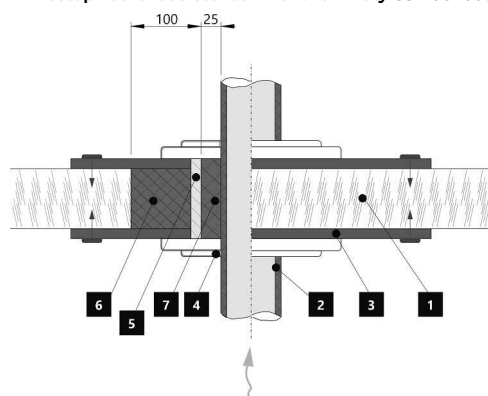
1. Stěna
2. Kouřovod
3. Krycí deska (nehořlavá, nekovová)
4. Růžice
5. Ochranná trubka
6. Izolační výplň (nehořlavá, např. skelná vlákna)
7. Izolační výplň (nehořlavá, např. kamnářská hlína)

**Vzdálenost od hořlavých (nehořlavých) materiálů – zadní napojení izolovaného kouřovodu**

Zadní	$d_R$	---	mm
Boční	$d_S$	---	mm



**Prostup kouřovodu stěnou z hořlavé hmoty ČSN 06 1008**



1. Stěna
2. Izolovaný kouřovod
3. Krycí deska (nehořlavá, nekovová)
4. Růžice
5. Ochranná trubka
6. Izolační výplň (nehořlavá, např. skelná vlákna)
7. Izolační výplň (nehořlavá, např. kamnářská hlína)

**Deklarované vlastnosti výrobku**

Harmonizovaná norma		✓ EN 16510	✓ DIN+	DIBt	EN 13240
		✓ Ecodesign	✓ BlmSchV2	✓ 15a B-VG 2015	EN 13229
Klasifikácia výrobku		Type BE			
		Menovitý tepelný výkon (nom)	Čiastočný tepelný výkon (part)		
Energetická účinnosť	$\eta_{nom}   \eta_{part}$	81,2	81,7	%	
Sezónna účinnosť pri menovitom tepelnom výkone spotrebiča	$\eta_{Snom}   \eta_{Spart}$	---	---	%	
Index energetickej účinnosti	EEI	108,7			
Energetický štítok		A+			
Palivo		Kusové drevo (Palivové drevo)			
Dĺžka paliva		150-250			mm
Priemerná spotreba paliva		1,61	1,23	kg/h	
Povolená dávka paliva		2,2			kg/h
Interval dodávky paliva		1 hodina			
Množstvo spaľovacieho vzduchu		20,4			m <sup>3</sup> /h
Menovitý tepelný výkon	$P_{nom}   P_{part}$	5,7	---	kW	
Menovitý tepelný výkon teplovodného výmenníka	$P_{Wnom}   P_{Wpart}$	---	4,2	kW	
Maximálny prevádzkový tlak vody	$P_W$	---			bar
Hmotnostný prietok suchých spalín	$\Phi_{f,g nom}   \Phi_{f,g part}$	6,5	4,2	g/s	
Priemerná teplota spalín		255	206	°C	
Výstupná teplota spalín		306	247	°C	
Prevádzkový ťah		12			Pa
Teplotná trieda komína		T400			
Pripojenie na spoločný komín		Áno			
Skladovanie paliva v priestore kachlí na drevo Maximálne zohrievanie dreva v kachliach na drevo		Áno 7			°C
Prach O <sub>2</sub> = 13 %	$PM_{nom}   PM_{part}$	20	15	mg/Nm <sup>3</sup>	
Emisie spalín (CO v spalínach pri O <sub>2</sub> = 13 %)	$CO_{nom}   CO_{part}$	0,0684 855	---	1434	% mg/Nm <sup>3</sup>
OGC O <sub>2</sub> = 13 %	$OGC_{nom}   OGC_{part}$	43	54	mg/Nm <sup>3</sup>	
NO <sub>x</sub> O <sub>2</sub> = 13 %	$NO_{xnom}   NO_{xpart}$	103	86	mg/Nm <sup>3</sup>	
Automatická regulácia spaľovania		---			
Spotreba elektrickej energie v pohotovostnom režime	$e_{lsb}$	---			kW
Spotreba elektrickej energie	$e_{lmax}   e_{lmin}$	---			kW
Strata stojaceho vzduchu	$V_h$	---			m <sup>3</sup> /h
Prerušovaná prevádzka   Nepretržitá prevádzka	INT   CON	INT			

**Základní technické údaje**

Rozmery (Výška   Šírka   Hĺbka)	H   W   L	1243   468   468	mm
Rozmery spaľovacej komory (Výška   Šírka   Hĺbka)	H   W   L	500   326   366	mm
Rozmery dvierok ohniska (Výška   Šírka   Hĺbka)	H   W   L	---   ---   ---	mm
Výška osi zadného (bočného) vývodu		1129,5	mm
Objem teplovodného výmenníka		---	l
Priemer dymovodu		150	mm
Priemer dymového hrdla	$d_{out}$	150	mm
Priemer centrálného prívodu vzduchu		125	mm
Max. dĺžka (potrubie) centrálného prívodu vzduchu		5000	mm
Hmotnosť	m	161	kg
Nosnosť	$m_{chim}$	200	kg

**Vykurovací schopnost (výhrevnost)**

minimální velikost místnosti pro instalaci výrobku

Izolácia domu – veľmi dobrá (20 W/m <sup>3</sup> )	napr. nový, zateplený dom / trvalo obývatelný	214	m <sup>3</sup>
Izolácia domu – dobrá (22,5 W/m <sup>3</sup> )		190	m <sup>3</sup>
Izolácia domu – stredná (32 W/m <sup>3</sup> )		134	m <sup>3</sup>
Izolácia domu – zlá (45 W/m <sup>3</sup> )		95	m <sup>3</sup>
Izolácia domu – veľmi zlá (50 W/m <sup>3</sup> )	napr. starý, nezateplený dom / chata / chalupa	86	m <sup>3</sup>

**Vzdialenosť od horľavých materiálov**

s neizolovaným dymovodom (uvedené na výrobnom štítku)

Poznámka

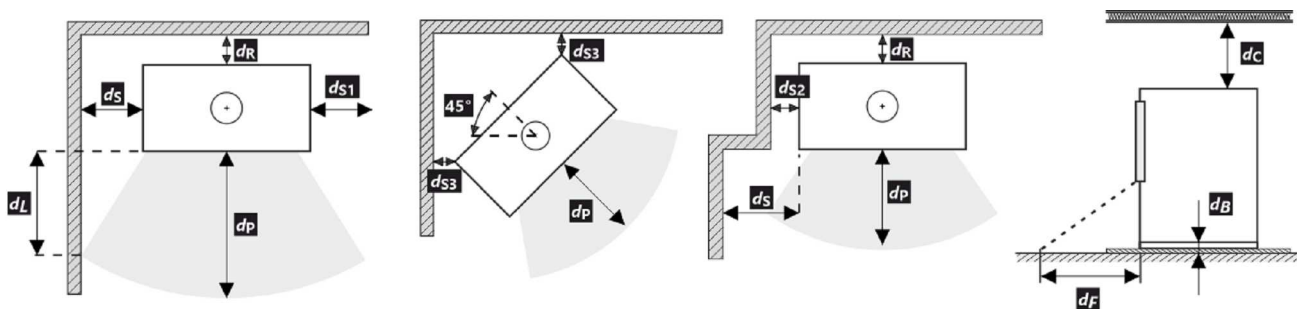
Zadná	$d_R$	150	mm
Čelná	$d_P$	800	mm
Čelná k podlahe	$d_F$	480	mm
Bočná	$d_S$	350	mm
Bočná presklená stena	$d_{S1}$	---	mm
Bočná – výklenok	$d_{S2}$	---	mm
Bočná – umiestnenia 45°	$d_{S3}$	---	mm
Bočné žiarenie	$d_L$	450	mm
Od podlahy	$d_B$	---	mm
Od stropu	$d_C$	800	mm

**Vzdialenosť od horľavých materiálov s izolovaným dymovodom \*\***

Zadná	$d_R$	---	mm
Bočná	$d_S$	---	mm

**Vzdialenosť od nehorľavých materiálov**

Zadná	$d_{Rnon}$	80	mm
Bočná	$d_{Snon}$	300	mm
Bočná – výklenok	$d_{S2non}$	---	mm

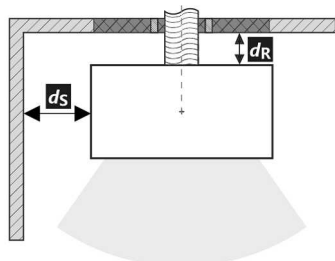
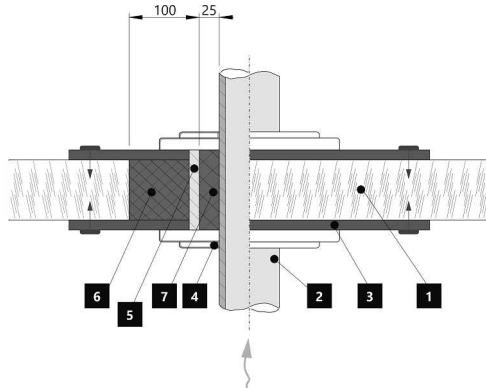


\* Pri montáži a prevádzke výrobku musia byť dodržané všetky miestne predpisy vrátane predpisov, ktoré sa týkajú národných a európskych noriem.

\*\* Vzdialenosť predpokladá použitie izolovaného dymovodu s minimálnou hrúbkou izolácie 25 mm až po výrobok.

**Vzdialenosť od horľavých (nehorľavých) materiálov – pripojenie zadného dymovodu**

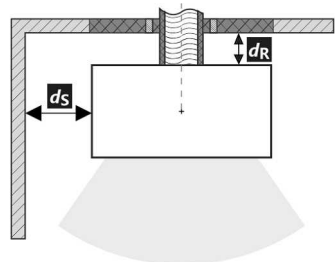
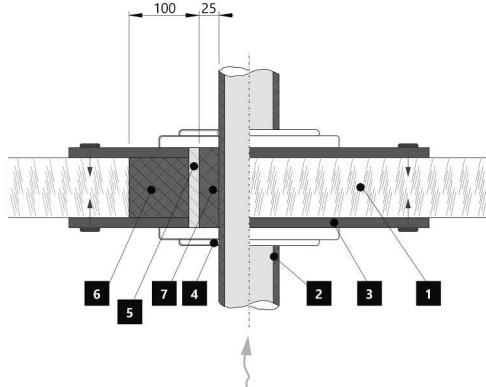
Zadná	$d_R$	150	mm
Bočná	$d_S$	350	mm

**Pripojenie zadného dymovodu**

**Prechod dymovodu cez stenu z horľavého materiálu**


1. Stena
2. Dymovod
3. Krycia doska (nehorľavá, nekovová)
4. Krytka
5. Ochranná rúra
6. Izolačná výplň (nehorľavá, napr. skelná vlákna)
7. Izolačná výplň (nehorľavá, napr. kamnárska hlina)

**Vzdialenosť od horľavých (nehorľavých) materiálov – pripojenie zadného izolovaného dymovodu**

Zadná	$d_R$	---	mm
Bočná	$d_S$	---	mm

**Pripojenie zadného dymovodu (izolované)**

**Prechod dymovodu cez stenu z horľavého materiálu**


1. Stena
2. Izolovaný dymovod
3. Krycia doska (nehorľavá, nekovová)
4. Krytka
5. Ochranná rúra
6. Izolačná výplň (nehorľavá, napr. skelná vlákna)
7. Izolačná výplň (nehorľavá, napr. kamnárska hlina)

**Deklarowane właściwości produktu**

Powiązana specyfikacja techniczna		✓ EN 16510	✓ DIN+	DIBt	EN 13240
		✓ Ecodesign	✓ BlmSchV2	✓ 15a B-VG 2015	EN 13229
Klasyfikacja produktu		Type BE			
		Nominalna moc cieplna (nom)	Częściowa moc cieplna (part)		
Efektywność energetyczna	$\eta_{nom}   \eta_{part}$	81,2	81,7		%
Sezonowa efektywność energetyczna ogrzewania pomieszczeń	$\eta_{Snom}   \eta_{Spart}$	---	---		%
Współczynnik efektywności energetycznej	EEI	108,7			
Etykieta energetyczna		A+			
Opał		Kawałek drewna			
Długość polan		150-250			mm
Nominalna dawka opału		1,61	1,23		kg/h
Dopuszczalna dawka opału		2,2			kg/h
Interwał dokładania		1 godzina			
Ilość powietrza do spalania		20,4			m <sup>3</sup> /h
Nominalna moc cieplna	$P_{nom}   P_{part}$	5,7	---		kW
Nominalna moc cieplna wymiennika ciepła	$P_{Wnom}   P_{Wpart}$	---	4,2		kW
Maksymalne ciśnienie robocze wody	$P_W$	---			bar
Masa cząstek stałych w spalinach	$\Phi_{f,g nom}   \Phi_{f,g part}$	6,5	4,2		g/s
Średnia temperatura spalin		255	206		°C
Temperatura wyjściowa spalin		306	247		°C
Ciąg komin		12			Pa
Klasa temperaturowa komina		T400			
Podłączenie do wspólnego komina		Tak			
Przechowywanie paliwa w obszarze schowka na drewno		Tak			
Maksymalne nagrzewanie drewna w schowku na drewno		7			°C
Pył O <sub>2</sub> = 13 %	$PM_{nom}   PM_{part}$	20	15		mg/Nm <sup>3</sup>
Emisja spalin (CO w gazach spalinowych przy O <sub>2</sub> = 13 %)	$CO_{nom}   CO_{part}$	0,0684 855	---		% mg/Nm <sup>3</sup>
OGC O <sub>2</sub> = 13 %	$OGC_{nom}   OGC_{part}$	43	54		mg/Nm <sup>3</sup>
NOx O <sub>2</sub> = 13 %	$NO_{xnom}   NO_{xpart}$	103	86		mg/Nm <sup>3</sup>
Automatyczna regulacja spalania		---			
Zużycie energii elektrycznej w trybie czuwania	$e_{lsb}$	---			kW
Zużycie energii elektrycznej	$e_{lmax}   e_{lmin}$	---			kW
Utrata zastoju powietrza	$V_h$	---			m <sup>3</sup> /h
Praca przerywana   Praca ciągła	INT   CON	INT			

**Podstawowe dane techniczne**

Wymiary podstawowe (Wysokość   Szerokość   Głębokość)	H   W   L	1243   468   468	mm
Wymiary komory spalania (Wys.   Szer.   Głęb.)	H   W   L	500   326   366	mm
Wymiary drzwiczek paleniska (Wys.   Szer.   Głęb.)	H   W   L	---   ---   ---	mm
Wysokość osi tylnego (bocznego) wylotu spalin		1129,5	mm
Pojemność płaszczki wodnego		---	l
Średnica komina		150	mm
Średnica wylotu spalin	$d_{out}$	150	mm
Średnica CDP – centralnego doprowadzenia powietrza		125	mm
Maks. długość (rura) centralnego dopływu powietrza		5000	mm
Waga	m	161	kg
Nośność	$m_{chim}$	200	kg

**Moc grzewcza (wartość opałowa)**

minimalna wielkość pomieszczenia do zainstalowania produktu

Izolacja domu – bardzo dobry (20 W/m <sup>3</sup> ) np. nowy, ocieplony dom / stałego mieszkalny	214	m <sup>3</sup>
Izolacja domu – dobra (22,5 W/m <sup>3</sup> )	190	m <sup>3</sup>
Izolacja domu – średni (32 W/m <sup>3</sup> )	134	m <sup>3</sup>
Izolacja domu – zły (45 W/m <sup>3</sup> )	95	m <sup>3</sup>
Izolacja domu – bardzo źle (50 W/m <sup>3</sup> ) np. stary, nieocieplony dom / domek / domek letniskowy	86	m <sup>3</sup>

**Odległość od materiałów palnych**

z nieizolowaną rurą dymową (podane na etykiecie produkcyjnej)

**Wskazówki**

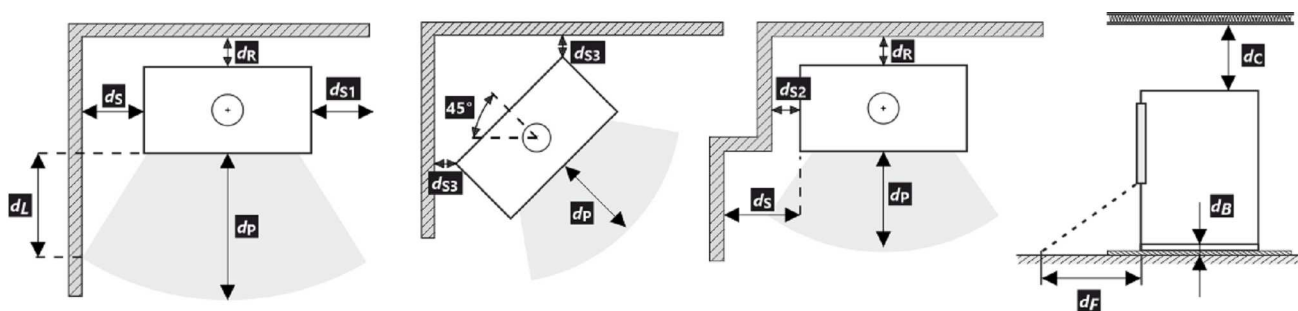
Tyłna	$d_R$	150	mm
Czołowa	$d_P$	800	mm
Czołowa do podłogi	$d_F$	480	mm
Boczne	$d_S$	350	mm
Od strony szkła ścianki	$d_{S1}$	---	mm
Boczne – nisza	$d_{S2}$	---	mm
Boczne – lokalizacja 45°	$d_{S3}$	---	mm
Promieniowanie boczne	$d_L$	450	mm
Od podłogi	$d_B$	---	mm
Z sufitu	$d_C$	800	mm

**Odległość od materiałów palnych z izolowaną rurą dymową \*\***

Tyłna	$d_R$	---	mm
Boczne	$d_S$	---	mm

**Odległość od materiałów niepalnych**

Tyłna	$d_{Rnon}$	80	mm
Boczne	$d_{Snon}$	300	mm
Boczne – nisza	$d_{S2non}$	---	mm



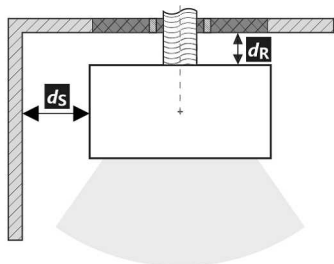
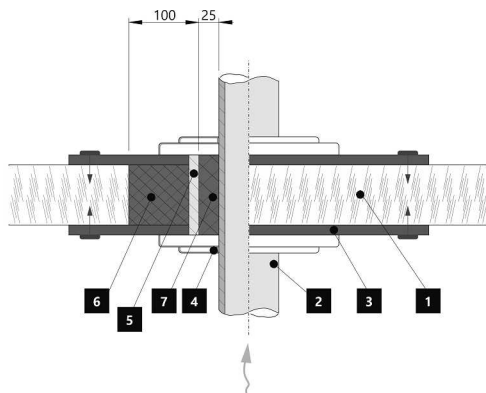
\* Podczas instalacji i eksploatacji produktu należy przestrzegać wszystkich lokalnych przepisów, w tym dotyczących norm krajowych i europejskich.

\*\* Odległość zakłada użycie izolowanej rury spalinowej o minimalnej grubości izolacji 25 mm aż do produktu.



**Odległość od materiałów palnych (niepalnych) – tylne podłączenie przewodu kominowego**

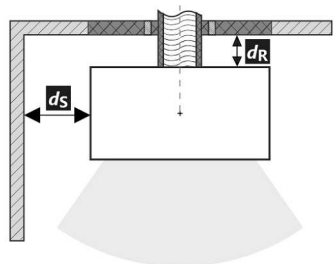
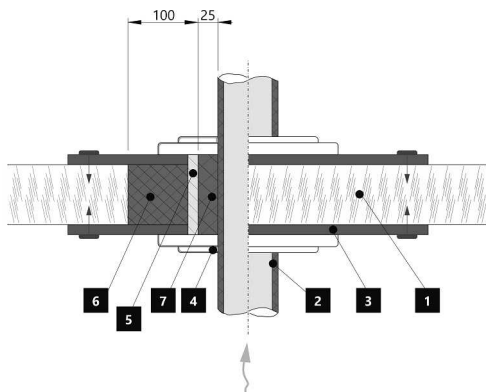
Tylna	$d_R$	150	mm
Boczne	$d_S$	350	mm

**Tylne podłączenie przewodu kominowego**

**Przejście przewodu kominowego przez ścianę z materiału palnego**


1. Ściana
2. Komin
3. Płyta pokrywy (niepalna, niemetalowa)
4. Rozeta
5. Rurka ochronna
6. Wypełnienie izolacji (niepalne, np. włókno szklane)
7. Wypełnienie izolacji (niepalna, np. glina)

**Odległość od materiałów palnych (niepalnych) – tylne podłączenie izolowanego przewodu kominowego**

Tylna	$d_R$	---	mm
Boczne	$d_S$	---	mm

**Tylne przyłącze kominowe (izolowane)**

**Przejście przewodu kominowego przez ścianę z materiału palnego**


1. Ściana
2. Izolowany przewód kominowy
3. Płyta pokrywy (niepalna, niemetalowa)
4. Rozeta
5. Rurka ochronna
6. Wypełnienie izolacji (niepalne, np. włókno szklane)
7. Wypełnienie izolacji (niepalna, np. glina)

**A termék deklarált jellemzői**

Harmonizált műszaki előírások		✓ EN 16510	✓ DIN+	DIBt	EN 13240
		✓ Ecodesign	✓ BlmSchV2	✓ 15a B-VG 2015	EN 13229
Termékosztályozás		Type BE			
		Névleges hőteljesítmény (nom)	Részlegesen hőteljesítmény (part)		
Energetikai hatások	$\eta_{nom}   \eta_{part}$	81,2	81,7	%	
Szezonális helyiségfűtési hatások	$\eta_{Snom}   \eta_{Spart}$	---	---	%	
Energiahatékonysági mutató	EEI	108,7			
Energia címke		A+			
Üzemanyag		Darabos fa			
Üzemanyag hossza		150-250			mm
Átlagos üzemanyag – fogyasztás		1,61	1,23	kg/h	
Megengedett üzemanyag mennyiség		2,2			kg/h
Üzemanyag – ellátási intervallum		1 óra			
Az égési levegő mennyisége		20,4			m <sup>3</sup> /h
Névleges hőteljesítmény	$P_{nom}   P_{part}$	5,7	---	kW	
A hőcserélő névleges hőteljesítménye	$P_{Wnom}   P_{Wpart}$	---	4,2	kW	
Maximális üzemi víznyomás	$P_W$	---			bar
Száraz füstgáz tömegáram	$\Phi_{f,g nom}   \Phi_{f,g part}$	6,5	4,2	g/s	
Átlagos füstgáz hőmérséklet		255	206	°C	
Füstgáz kimeneti hőmérséklet		306	247	°C	
Huzatigény		12			Pa
A kémény hőmérsékleti osztálya		T400			
Csatlakozás a közös kéményhez		Igen			
Tüzelőanyag tárolása a fatüzelésű kályhák területén A fa maximális felmelegedése a kályhában		Igen 7			°C
Por O <sub>2</sub> = 13 %	$PM_{nom}   PM_{part}$	20	15	mg/Nm <sup>3</sup>	
Égéstermék-kibocsátás (CO a füstgázban O <sub>2</sub> = 13 %)	$CO_{nom}   CO_{part}$	0,0684 855	---	1434	% mg/Nm <sup>3</sup>
OGC O <sub>2</sub> = 13 %	$OGC_{nom}   OGC_{part}$	43	54	mg/Nm <sup>3</sup>	
NO <sub>x</sub> O <sub>2</sub> = 13 %	$NO_{xnom}   NO_{xpart}$	103	86	mg/Nm <sup>3</sup>	
Automatikus égésszabályozás		---			
Villamosenergia-fogyasztás a készenléti üzemmódban	$e_{lsb}$	---			kW
Villamosenergia-fogyasztás	$e_{lmax}   e_{lmin}$	---			kW
Álló légvesztesség	$V_h$	---			m <sup>3</sup> /h
Szakaszos működésre   Folytonos működésre	INT   CON	INT			

**Alapvető műszaki adatok**

Fő méretek (Magasság   Szélesség   Mélység)	H   W   L	1243   468   468	mm
Az égéstér méretei (Magasság   Szélesség   Mélység)	H   W   L	500   326   366	mm
Kandalló ajtó méretei (Magasság   Szélesség   Mélység)	H   W   L	---   ---   ---	mm
A hátsó (oldalsó) bekötés tengelymagassága		1129,5	mm
A melegvíz-cserélő térfogata		---	l
A füstcső átmérője		150	mm
A füstcsőcsonk átmérője	$d_{out}$	150	mm
A külső levegő csatlakozás átmérője		125	mm
A központi külső levegőellátás maximális hossza (cső)		5000	mm
Súly	m	161	kg
Teherbírása	$m_{chim} </sub>$ $</sub>$	200	kg

**Fűtési teljesítmény (fűtőérték)**

minimális helyiségméret a termék beépítéséhez

Ház szigetelés – nagyon jó (20 W/m <sup>3</sup> )	pl. új, szigetelt ház / tartósan lakható	214	m <sup>3</sup>
Ház szigetelés – jó (22,5 W/m <sup>3</sup> )		190	m <sup>3</sup>
Ház szigetelés – közepes (32 W/m <sup>3</sup> )		134	m <sup>3</sup>
Ház szigetelés – rossz (45 W/m <sup>3</sup> )		95	m <sup>3</sup>
Ház szigetelés – nagyon rossz (50 W/m <sup>3</sup> )	pl. egy régi, szigetetlen ház / házikó / kunyhó	86	m <sup>3</sup>

**Távolság gyúlékony anyagoktól**

nem szigetelt égéstermék-elvezetővel (a Típustáblán feltüntetett)

Megjegyzés

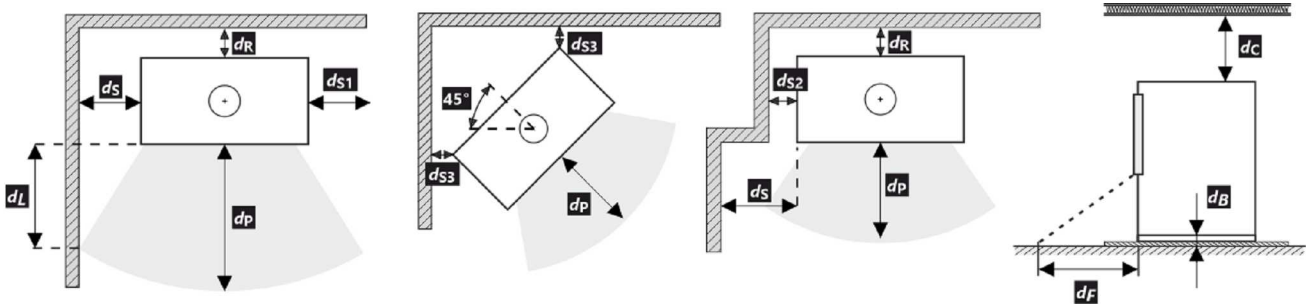
Hátsó fal	$d_R$	150	mm
Első	$d_P$	800	mm
Első a padlóra	$d_F$	480	mm
Oldalfal	$d_S$	350	mm
Oldalfal üveggel	$d_{S1}$	---	mm
Oldalfal – bemélyedése	$d_{S2}$	---	mm
Oldalfal – elhelyezése 45°	$d_{S3}$	---	mm
Oldalirányú sugárzás	$d_L$	450	mm
A padlóról	$d_B$	---	mm
Mennyezettől	$d_C$	800	mm

**Távolság gyúlékony anyagoktól nem szigetelt füstcsővel \*\***

Hátsó fal	$d_R$	---	mm
Oldalfal	$d_S$	---	mm

**Távolság nem gyúlékony anyagoktól**

Hátsó fal	$d_{Rnon}$	80	mm
Oldalfal	$d_{Snon}$	300	mm
Oldalfal – bemélyedése	$d_{S2non}$	---	mm

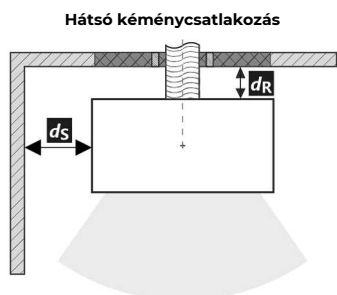


\* A termék telepítése és üzemeltetése során be kell tartani minden helyi előírást, beleértve a nemzeti és európai szabványokat érintő előírásokat is.

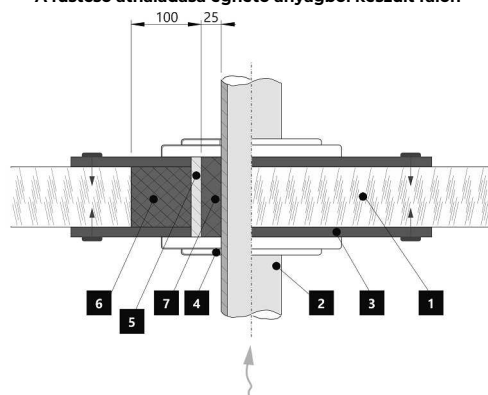
\*\* A távolság feltételezi, hogy a termékig legalább 25 mm vastagságú szigetelt füstcsövet használnak.

**Távolság gyúlékony (nem gyúlékony) anyagoktól – hátsó füstcsőcsatlakozás**

Hátsó fal	$d_R$	150	mm
Oldalfal	$d_S$	350	mm



A füstcső áthaladása éghető anyagból készült falon

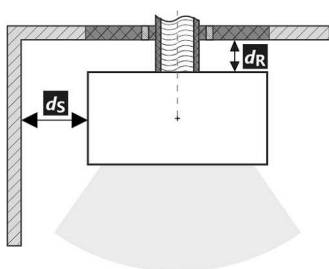


1. Fal
2. Kémény
3. Fedőlap (nem éghető, nem fémből)
4. Rózetta
5. Védőcső
6. Szigetelő töltőanyag (nem éghető, pl. üvegszál)
7. Szigetelőanyag (nem éghető, pl. kályhaagyag)

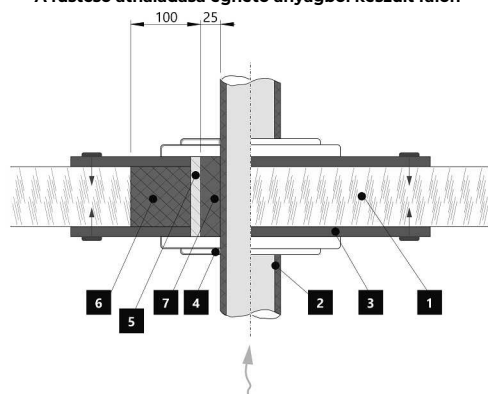
**Távolság gyúlékony (nem gyúlékony) anyagoktól – hátsó füstcsőcsatlakozás (szigetelt)**

Hátsó fal	$d_R$	---	mm
Oldalfal	$d_S$	---	mm

Hátsó kéménycsatlakozás (szigetelt)



A füstcső áthaladása éghető anyagból készült falon



1. Fal
2. Szigetelt füstcső
3. Fedőlap (nem éghető, nem fémből)
4. Rózetta
5. Védőcső
6. Szigetelő töltőanyag (nem éghető, pl. üvegszál)
7. Szigetelőanyag (nem éghető, pl. kályhaagyag)

**Декларированные свойства изделия**

Гармонизированный стандарт		✓ EN 16510	✓ DIN+	DIBt	EN 13240
		✓ Ecodesign	✓ BlmSchV2	✓ 15a B-VG 2015	EN 13229
Классификация изделия		Type BE			
		Номинальная тепловая мощность (nom)	Частичная тепловая мощность (part)		
Коэффициент энергоэффективности	$\eta_{nom}   \eta_{part}$	81,2	81,7		%
Сезонный КПД при номинальной тепловой мощности прибора	$\eta_{snom}   \eta_{spart}$	---	---		%
Индекс энергоэффективности КПД	EEI	108,7			
Этикетка энергетической эффективности		A+			
Топливо		Кусок дерева			
Рекомендуемая длина топлива		150-250			mm
Средний расход топлива		1,61	1,23		kg/h
Допустимая загрузка топлива		2,2			kg/h
Интервал пополнения топлива		1 ч			
Количество воздуха для горения		20,4			m <sup>3</sup> /h
Номинальная тепловая мощность	$P_{nom}   P_{part}$	5,7	---		kW
Ном. теп. мощ. тепловодного теплообменника	$P_{Wnom}   P_{Wpart}$	---	4,2		kW
Максимальное рабочее избыточное давление	$p_w$	---			bar
Массовый расход сухих дымовых газов	$\Phi_{f,g nom}   \Phi_{f,g part}$	6,5	4,2		g/s
Средняя температура дымовых газов		255	206		°C
Температура дымовых газов на выходе		306	247		°C
Рабочая тяга		12			Pa
Температурный класс дымовой трубы		T400			
Подключение к общей дымовой трубе		Да			
Хранение топлива в зоне дровяной печи		Да			
Максимальный прогрев дров в дровяной печи		7			°C
Пыль O <sub>2</sub> = 13 %	$PM_{nom}   PM_{part}$	20	15		mg/Nm <sup>3</sup>
Эмиссия дымовых газов (CO в дымовых газах при O <sub>2</sub> = 13 %)	$CO_{nom}   CO_{part}$	0,0684 855	---		% mg/Nm <sup>3</sup>
ОГС O <sub>2</sub> = 13 %	$OGC_{nom}   OGC_{part}$	43	54		mg/Nm <sup>3</sup>
NOx O <sub>2</sub> = 13 %	$NO_{xnom}   NO_{xpart}$	103	86		mg/Nm <sup>3</sup>
Автоматическая регулировка горения		---			
Расход электрической энергии в режиме ожидания	$eI_{SB}$	---			kW
Расход электрической энергии	$eI_{max}   eI_{min}$	---			kW
Постоянная потеря воздуха	$V_h$	---			m <sup>3</sup> /h
Прерывистый режим работы   Непрерывный режим работы	INT   CON	INT			

**Основные технические данные**

Размеры (Высота   Ширина   Глубина)	H   W   L	1243   468   468	mm
Размеры камеры сгорания (Вы.   Шир.   Глу.)	H   W   L	500   326   366	mm
Размеры дверки топочной камеры (Вы.   Шир.   Глу.)	H   W   L	---   ---   ---	mm
Высота оси заднего (бокового) отвода		1129,5	mm
Объём тепловодного теплообменника		---	l
Диаметр дымохода		150	mm
Диаметр дымовой горловины	$d_{out}$	150	mm
Диаметр центрального подвода воздуха		125	mm
Максимальная длина (труба) системы ЦПВ		5000	mm
Масса	m	161	kg
Несущая способность	$m_{chim}$	200	kg

**Тепловая мощность (теплотворность)**

минимальная площадь помещения для установки изделия

Утепление дома – очень хороший (20 W/m <sup>3</sup> )	например, новый, утепленный дом / постоянно пригодный для проживания	214	m <sup>3</sup>
Утепление дома – хороший (22,5 W/m <sup>3</sup> )		190	m <sup>3</sup>
Утепление дома – середина (32 W/m <sup>3</sup> )		134	m <sup>3</sup>
Утепление дома – плохой (45 W/m <sup>3</sup> )		95	m <sup>3</sup>
Утепление дома – очень плохо (50 W/m <sup>3</sup> )	например старый, неутепленный дом / дача / хижина	86	m <sup>3</sup>

**Расстояние до горючих материалов**

с неизолированным дымоходом (указано на этикетке производства)

Примечание

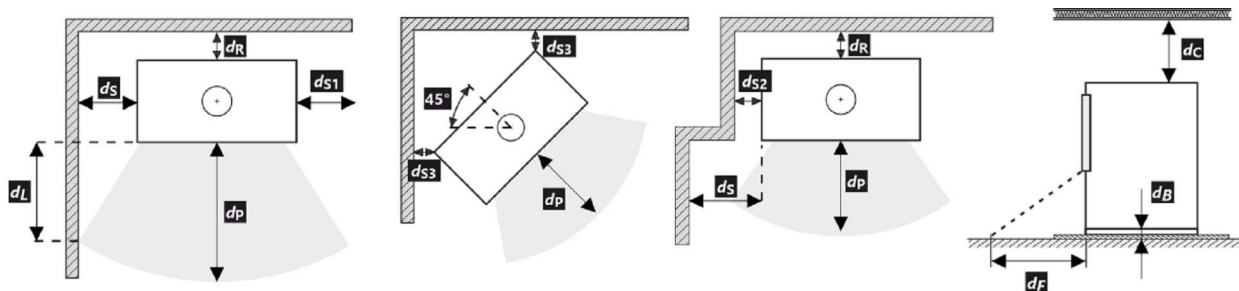
Заднее	$d_R$	150	mm
Переднее	$d_P$	800	mm
Переднее нижне	$d_F$	480	mm
Бокове	$d_S$	350	mm
Бокове со стеклом	$d_{S1}$	---	mm
Бокове – ниша	$d_{S2}$	---	mm
Бокове – размещение 45°	$d_{S3}$	---	mm
Боковое излучение	$d_L$	450	mm
От пола	$d_B$	---	mm
От потолка	$d_C$	800	mm

**Расстояние до горючих материалов с изолированным дымоходом \*\***

Заднее	$d_R$	---	mm
Бокове	$d_S$	---	mm

**Расстояние от невоспламеняющихся материалов**

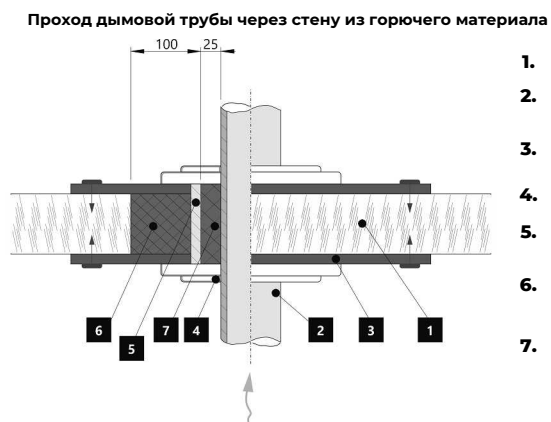
Заднее	$d_{Rnon}$	80	mm
Бокове	$d_{Snon}$	300	mm
Бокове – ниша	$d_{S2non}$	---	mm



- \* При монтаже и эксплуатации изделия должны соблюдаться все местные нормативы, включая предписания, относящиеся к государственным и европейским стандартам.
- \*\* Это расстояние предполагает использование изолированной дымовой трубы с минимальной толщиной изоляции 25 мм до изделия.

**Расстояние от горючих (невоспламеняющихся) материалов – заднее подключение дымохода**

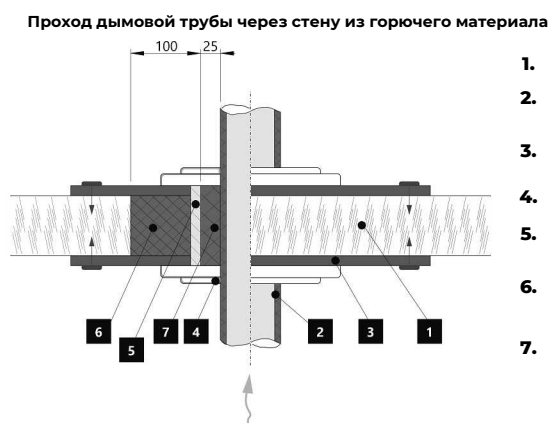
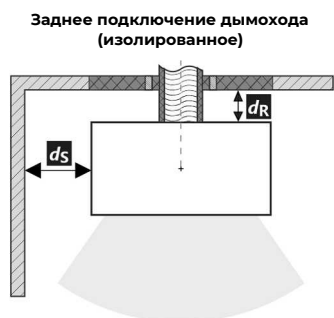
Заднее	$d_R$	150	mm
Бокове	$d_S$	350	mm



1. Стена
2. Дымовая труба
3. Крышка (невоспламеняющаяся, неметаллическая)
4. Покрытие
5. Защитная трубка
6. Заполнение изоляции (негорючий, например, стекловолокно)
7. Заполнение изоляции (негорючие, например, печная глина)

**Расстояние от горючих (невоспламеняющихся) материалов – заднее подключение дымохода (изолированное)**

Заднее	$d_R$	---	mm
Бокове	$d_S$	---	mm



1. Стена
2. Изолированный дымоход
3. Крышка (невоспламеняющаяся, неметаллическая)
4. Покрытие
5. Защитная трубка
6. Заполнение изоляции (негорючий, например, стекловолокно)
7. Заполнение изоляции (негорючие, например, печная глина)