

**LUANCO N 03**



# **LUANCO N 03**

**NÁVOD K INSTALACI**

**CZ**

**NÁVOD NA INŠTALÁCIU**

**SK**

**INSTRUKCJA MONTAŻU**

**PL**

**TELEPÍTÉSI ÚTMUTATÓ**

**HU**

Při montáži výrobku musí být dodrženy všechny místní předpisy včetně těch, které se odkazují na národní a evropské normy. Montáž a instalace vámi vybraného výrobku musí být provedena pouze autorizovaným prodejcem **Romotop spol. s r.o.** pro uznání záruky a bezvadné fungování výrobku. Tento výrobek není vhodný jako hlavní zdroj tepla k vytápění.

### Návod k použití

VeźmĚte na vĚdomĚ informaci a pokyny uvedenĚ ve VšeobecnĚm nĚvodu.

### ProvoznĚ tah komĚnu

ProvoznĚ tah 12 Pa. MaximĚlnĚ provoznĚ tah 20 Pa. Tah mĚřĚme za plnĚho provozu vĚrobku. Doporućujeme instalovat regulĚtor tahu, kterĚ je obzvlĚstĚ nutnĚ při instalaci automatickĚ regulace hořĚnĚ.

### SchvĚlenĚ palivo

SuchĚ kusovĚ dĚvo se zbytkovou vlhkostĚ do 20 %. VĚdys musĚ bĚt dodrŹena prĚmĚrnĚ spotřeba paliva – 1,61 kg/h. DoporućenĚ dĚlka je cca 150-250 mm. ZĚvisĚ na rozmĚru spalovacĚ komory. VĚdys pouŹijte alespoň 2 ks dĚva.

### ProvozovĚnĚ vĚrobku

#### 1 VypĚlenĚ laku vĚrobku

Provedte prvnl zĚtop s menšĚm mnoŹstvĚm dĚva (cca 1/2 prĚmĚrnĚ dĚvky). Nechejte pootevřĚnĚ dvĚřka (cca 2 cm) tak, aby nedořlo k pŹilepenĚ šňŹry dvĚřek k laku a otevřete pŹĚvod vzduchu na maximum (Obr. C). ŠetrnĚm roztĚpĚnĚm zabrĚnĚte pořkozenĚ laku a deformaci materiĚlŹ. Po vyhořĚnĚ paliva na uhliky mŹŹete pŹistoupit k vypĚlenĚ vĚrobku. VysklĚdĚjte topeniřtĚ povolenou dĚvkou paliva. Nechejte lehce pootevřĚnĚ dvĚřka (cca 2 cm). MusĚ dojĚt k dostatećnĚmu vytvrzenĚ laku pod dvĚřky. AŹ tato dĚvka vyhoŹĚ, provedte dalřĚ minimĚlnĚ 2 aŹ 3 pŹĚklĚdky povolenou dĚvkou paliva nynĚ jĚ se zavřĚnĚmi dvĚřky a otevřĚnĚm pŹĚvodem vzduchu na maximum (Obr. C). VypalovĚnĚ laku je doprovĚzeno zĚpachem, kterĚ pŹetrvĚvĚ po celou dobu vypĚlenĚ laku, a proto tento proces provĚdĚjte pouze pŹi dostatećnĚm vĚtrĚnĚ mĚstnosti.

#### 2 ZĚtop

Ovladać pŹĚvodu vzduchu dejte do pozice otevřĚnĚ (Obr. C), nenĚ-li automatickĚ regulace hořĚnĚ. Otevřete litinovĚ rořt, pokud je. Pro zĚtop pouŹijte max. dvojnĚsobnĚ mnoŹstvĚ prĚmĚrnĚ dĚvky paliva. VyloŹte na dno topeniřtĚ nejdŹĚvĚ vĚtřĚ polena a na nĚ pak navrstvĚte jemnĚjřĚ polĚnka suchĚho kusovĚho dĚva (Obr. 2) –

zapalujte shora. K zapĚlenĚ pouŹijte podpalovać jen pro to urćenĚ. Pokud je potŹeba (oheň se po nĚjakĚ dobĚ nepodaŹilo rozhoŹet), nechejte dvĚřka na krĚtkou dobu otevřĚnĚ (cca 2 cm), aby se k ohni dostalo dostatećnĚ mnoŹstvĚ vzduchu. NĚslednĚ pŹi standardnĚm topenĚ nechejte dvĚřka vĚdys zavřĚnĚ. BĚhem zĚtopu nepŹĚklĚdejte, dokud nezhasne plamen.

#### 3 TopenĚ a pŹĚklĚdka

PŹi pŹĚklĚdce pootevřĚte dvĚřka topeniřtĚ na cca 2 cm a vyćkejte pŹĚbliŹnĚ 10 s, aby se vyrovnal tlak v mĚstnosti. ZabŹrĚnĚte tak moŹnĚmu Źniku popela a kouře do mĚstnosti. PŹĚklĚdĚjte pouze takovĚ mnoŹstvĚ dĚva, kterĚ je pro tento vĚrobek vhodnĚ viz prĚmĚrnĚ spotřeba paliva (Obr. 4). Po pŹĚloŹenĚ uzavřĚte dvĚřka topeniřtĚ. Doporućujeme nastavit ovladać vzduchu pŹi jmenovitĚm vĚkonu do optimĚlnĚ pozice (Obr. B, B1). NepŹĚklĚdĚjte, dokud dĚvo neshoŹĚ na uhliky.

#### 4 UkonćenĚ topenĚ

Po vyhořĚnĚ topeniřtĚ uzavřĚte ovladać vzduchu. UzavřĚnĚm ovladać vzduchu zamezĚte neŹĚdovĚcĚmu Źniku naakumulovanĚho tepla do komĚna (Obr. A).



- 1 příprava paliva na zátop
- 2 vyskládání dřeva v topeništi
- 3 zapálení dřeva od shora
- 4 příkladka



- A** zavřen
- B** otevřen – topení na jmenovitý výkon (optimální provoz)
- C** otevřen – poloha při zatápnění (uvedení do provozu)

- A** zavřen
- B1** otevřen – topení na jmenovitý výkon (optimální provoz)
- B2** otevřen – primární vzduch uzavřen
- C** otevřen – poloha při zatápnění (uvedení do provozu)

## Deklarované vlastnosti výrobku

| Harmonizovaná norma  |                                    | ✓ EN 16510                    | ✓ DIN+                        | DIBt               | EN 13240                |
|--|------------------------------------|-------------------------------|-------------------------------|--------------------|-------------------------|
|  |                                    | ✓ Ecodesign                   | ✓ BlmSchV2                    | ✓ 15a B-VG 2015    | EN 13229                |
| Klasifikace výrobku  |                                    | Type BE                       |                               |                    |                         |
|  |                                    | Jmenovitý tepelný výkon (nom) | Částečný tepelný výkon (part) |                    |                         |
| Energetická účinnost                                       | $\eta_{nom}   \eta_{part}$         | 81,2                          | 81,7                          | %                  |                         |
| Sezónní účinnost při jmenovitém tepelném výkonu spotřebiče | $\eta_{Snom}   \eta_{Spart}$       | ---                           | ---                           | %                  |                         |
| Index energetické účinnosti                                | EEI                                | 108,7                         |                               |                    |                         |
| Energetický štítek   |                                    | A+                            |                               |                    |                         |
| Palivo   |                                    | Kusové dřevo (Palivové dřevo) |                               |                    |                         |
| Doporučená délka paliva                                    |                                    | 150-250                       |                               |                    | mm                      |
| Průměrná spotřeba paliva                                   |                                    | 1,61                          | 1,23                          | kg/h               |                         |
| Povolená dávka paliva                                      |                                    | 2,2                           |                               |                    | kg/h                    |
| Interval dodávky paliva                                    |                                    | 1 hodina                      |                               |                    |                         |
| Množství spalovacího vzduchu                               |                                    | 20,4                          |                               |                    | m <sup>3</sup> /h       |
| Jmenovitý tepelný výkon                                    | $P_{nom}   P_{part}$               | 5,7                           | 4,2                           | kW                 |                         |
| Jmenovitý tepelný výkon teplovodního výměníku              | $P_{Wnom}   P_{Wpart}$             | ---                           | ---                           | kW                 |                         |
| Maximální provozní tlak vody                               | $P_W$                              | ---                           |                               |                    | bar                     |
| Hmotnostní průtok suchých spalin                           | $\Phi_{f,g nom}   \Phi_{f,g part}$ | 6,5                           | 4,2                           | g/s                |                         |
| Průměrná teplota spalin                                    |                                    | 255                           | 206                           | °C                 |                         |
| Výstupní teplota spalin                                    |                                    | 306                           | 247                           | °C                 |                         |
| Provozní tah   |                                    | 12                            |                               |                    | Pa                      |
| Teplotní třída komína                                      |                                    | T400                          |                               |                    |                         |
| Připojení na společný komín                                |                                    | Ano                           |                               |                    |                         |
| Ukládání paliva do prostoru dřevníku                       |                                    | Ano                           |                               |                    |                         |
| Maximální oteplení dřeva ve dřevníku                       |                                    | 7                             |                               |                    | °C                      |
| Prach O <sub>2</sub> = 13 %                                | $PM_{nom}   PM_{part}$             | 20                            | 15                            | mg/Nm <sup>3</sup> |                         |
| Emise spalin (CO ve spalinách při O <sub>2</sub> = 13 %)   | $CO_{nom}   CO_{part}$             | 0,0684<br>855                 | ---                           | 1434               | %<br>mg/Nm <sup>3</sup> |
| OGC O <sub>2</sub> = 13 %                                  | $OGC_{nom}   OGC_{part}$           | 43                            | 54                            | mg/Nm <sup>3</sup> |                         |
| NOx O <sub>2</sub> = 13 %                                  | $NO_{xnom}   NO_{xpart}$           | 103                           | 86                            | mg/Nm <sup>3</sup> |                         |
| Automatická regulace hoření                                |                                    | ---                           | ---                           |                    |                         |
| Spotřeba elektrické energie v pohotovostním režimu         | $e_{lsb}$                          | ---                           |                               |                    | kW                      |
| Spotřeba elektrické energie                                | $e_{lmax}   e_{lmin}$              | ---                           | ---                           | kW                 |                         |
| Ztráta stojícího vzduchu                                   | $V_h$                              | ---                           |                               |                    | m <sup>3</sup> /h       |
| Přerušovaný provoz   Nepřetržitý provoz                    | INT   CON                          | INT                           |                               |                    |                         |

## Základní technické údaje

|  |            |                  |    |
|--|------------|------------------|----|
| Rozměry (Výška   Šířka   Hloubka)                  | H   W   L  | 1243   468   468 | mm |
| Rozměry spalovací komory (Výška   Šířka   Hloubka) | H   W   L  | 500   326   366  | mm |
| Rozměry dveří topeniště (Výška   Šířka   Hloubka)  | H   W   L  | ---   ---   ---  | mm |
| Výška osy zadního (bočního) vývodu                 |            | 1129,5           | mm |
| Objem teplovodního výměníku                        |            | ---              | l  |
| Průměr kouřovodu                                   |            | 150              | mm |
| Průměr kouřového hrdla                             | $d_{out}$  | 150              | mm |
| Průměr centrálního přívodu vzduchu                 |            | 125              | mm |
| Max. délka centrálního přívodu vzduchu             |            | 5000             | mm |
| Hmotnost   | m          | 161              | kg |
| Nosnost  | $m_{chim}$ | 200              | kg |

## Vytápěcí schopnost (výhřevnost)

minimální velikost místností pro instalaci výrobku

|  |  |     |                |
|--|--|-----|----------------|
| Izolace domu – velmi dobrá (20 W/m <sup>3</sup> )  | např. nový, zateplený dům / trvale obyvatelný  | 214 | m <sup>3</sup> |
| Izolace domu – dobrá (22,5 W/m <sup>3</sup> )      |  | 190 | m <sup>3</sup> |
| Izolace domu – střední (32 W/m <sup>3</sup> )      |  | 134 | m <sup>3</sup> |
| Izolace domu – špatná (45 W/m <sup>3</sup> )       |  | 95  | m <sup>3</sup> |
| Izolace domu – velmi špatná (50 W/m <sup>3</sup> ) | např. starý, nezateplený dům / chata / chalupa | 86  | m <sup>3</sup> |

## Vzdálenost od hořlavých materiálů

s neizolovaným kouřovodem (uvedeno na výrobním štítku)

Poznámka

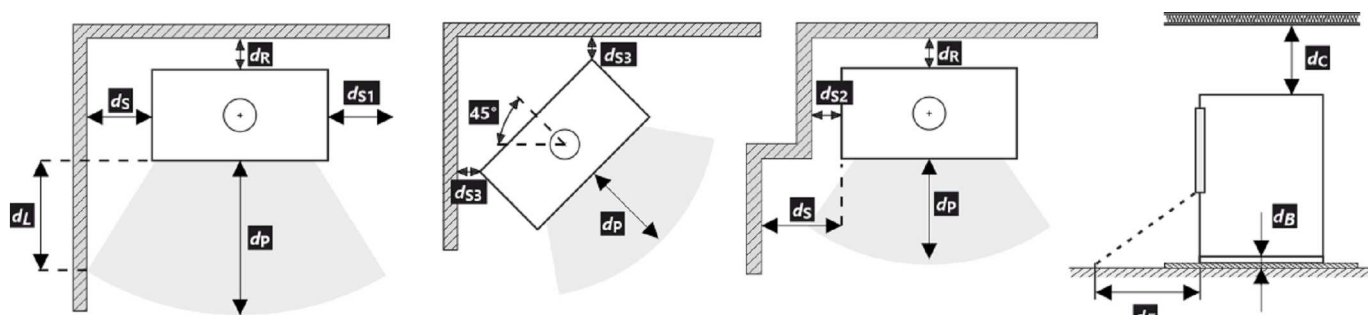
| Zadní                | $d_R$    | 150 | mm |
|----------------------|----------|-----|----|
| Čelní                | $d_P$    | 800 | mm |
| Čelní k podlaze      | $d_F$    | 480 | mm |
| Boční                | $d_S$    | 350 | mm |
| Boční se sklem       | $d_{S1}$ | --- | mm |
| Boční – výklenek     | $d_{S2}$ | --- | mm |
| Boční – umístění 45° | $d_{S3}$ | --- | mm |
| Boční záření         | $d_L$    | 450 | mm |
| Od podlahy           | $d_B$    | --- | mm |
| Od stropu            | $d_C$    | 800 | mm |

## Vzdálenost od hořlavých materiálů s izolovaným kouřovodem \*\*

|       |       |     |    |
|-------|-------|-----|----|
| Zadní | $d_R$ | --- | mm |
| Boční | $d_S$ | --- | mm |

## Vzdálenost od nehořlavých materiálů

|                  |             |     |    |
|------------------|-------------|-----|----|
| Zadní            | $d_{Rnon}$  | 80  | mm |
| Boční            | $d_{Snon}$  | 300 | mm |
| Boční – výklenek | $d_{S2non}$ | --- | mm |

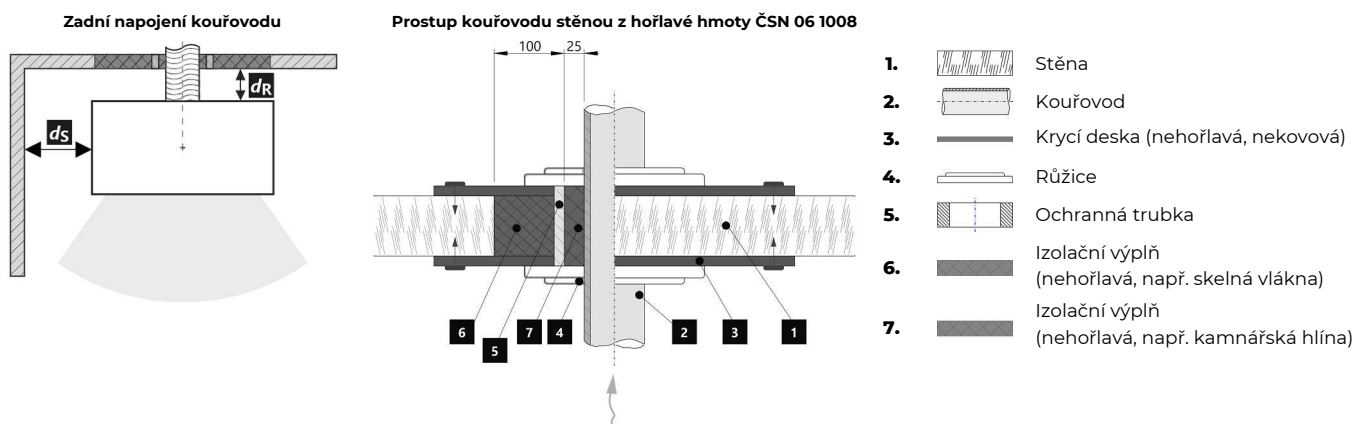


\* Při montáži a provozu výrobku musí být dodrženy všechny místní předpisy včetně předpisů, které se týkají národních a evropských norem.

\*\* Vzdálenost předpokládá použití izolovaného kouřovodu s izolací min. tl. 25 mm až po výrobek.

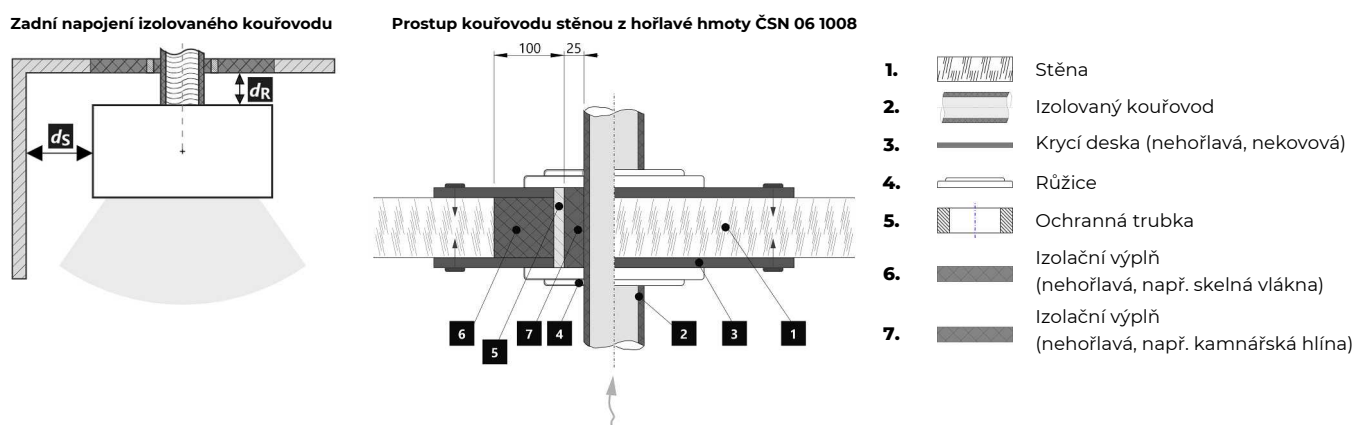
## Vzdálenost od hořlavých (nehořlavých) materiálů – zadní napojení kouřovodu

|       |       |     |    |
|-------|-------|-----|----|
| Zadní | $d_R$ | 150 | mm |
| Boční | $d_S$ | 350 | mm |




## Vzdálenost od hořlavých (nehořlavých) materiálů – zadní napojení izolovaného kouřovodu

|       |       |     |    |
|-------|-------|-----|----|
| Zadní | $d_R$ | --- | mm |
| Boční | $d_S$ | --- | mm |



## Upozornění

 Pokud jsou výrobky instalovány v prostorech, kde je odsáván vzduch ventilátory, digestořemi, větracím, vytápěcím nebo odvětrávacím zařízením, je nutno zajistit dostatečný přísun vzduchu – centrální přívod vzduchu (CPV). Před plánovanou příkládkou vypněte veškerá odvětrávací zařízení ve vašem domě.

Výrobek musí být instalován na nehořlavých podlahách s přiměřenou nosností.

Již při samotné instalaci je nutno zajistit přiměřený přístup pro čištění a údržbu vašeho výrobku, kouřovodu a komína, pokud tento výrobek není možno čistit z jiného místa např. střechy nebo dvířek k tomu účelu určených.

Výrobek a jeho spalínové cesty je potřeba pravidelně a důkladně překontrolovat a čistit vždy před i po topné sezóně.



Přečtěte si pozorně všeobecný návod.

|   |   |  |      |   |                          |
|---|---|--|------|---|--------------------------|
| 1 | LOGO  | 3  | CE24 | 4 | TYPE<br>THE MODEL NUMBER |
| 2 | Company<br>WEB  |  |      |   |                          |
| 5 | Spotřebič na pevná paliva v obytných budovách – s ohřevem vody.<br>Spotřebič na tuhé palivo v obytných budovách – s ohřevem vody.<br>Urządzenie na paliwa stałe w budynkach mieszkalnych – z ogrzewaniem wody.<br>Твердотопливный прибор в жилых домах – с нагревом воды. |  |      |   |                          |
| 6 | Používejte jen tato doporučená paliva.   Používajte len tieto odporúčané palivá.<br>Stosować tylko zalecane paliwa.   Используйте только рекомендованные виды топлива.  |  |      |   |                          |
| 7 | Klasifikace spotřebiče   Klasifikácia spotřebičov<br>Klasifikacija urządzeń   Класифікація приборів   |  |      |   | Typ B                    |
| 8 | Normy   Стандарти   | ČSN EN 16510-1 ed. 2:2023   Ecodesign   BlmSchV2   DIN+   15a B-VG 2015: |      |   |                          |
| 9 |   |  |      |   |                          |
|   |   |  |      |   | 10                       |
|   |   |  |      |   | 11                       |
|   |   |  |      |   | 12                       |
|   |   |  |      |   | 13                       |

- Název výrobce nebo registrovaná ochranná známka
- Sídlo společnosti, web
- Značka shody CE, číslice znamenají rok vydání certifikátu
- Typ, číslo nebo označení modelu pro identifikaci výrobku
- Specifikace výrobku
- Doporučené palivo
- Klasifikace výrobku
- Platné normy
- Tabulka hodnot

**nom** – hodnoty při jmenovitém tepelném výkonu

**part** – hodnoty při částečném tepelném výkonu

P – tepelný výkon

P<sub>w</sub> – tepelný výkon teplovodního výměníku

η – energetická účinnost

CO – CO emise při 13 % O<sub>2</sub>

NO<sub>x</sub> – NO<sub>x</sub> při 13 % O<sub>2</sub>

OGC – OGC při 13 % O<sub>2</sub>

PM – prach při 13 % O<sub>2</sub>

p – minimální tah komínu

p<sub>w</sub> – maximální provozní tlak

**Bezpečnostní vzdálenosti od hořlavých materiálů:**

d<sub>R</sub> – zadní

d<sub>S</sub> – boční

d<sub>C</sub> – od stropu

d<sub>P</sub> – čelní

d<sub>F</sub> – čelní k podlaze

d<sub>L</sub> – boční záření

d<sub>B</sub> – od podlahy

**Bezpečnostní vzdálenosti od nehořlavých materiálů:**

d<sub>Rnon</sub> – zadní

d<sub>Snon</sub> – boční

d<sub>S2non</sub> – boční (výklenek)

**Vlastnosti výrobku:**

W<sub>max</sub> – maximální elektrický příkon

T<sub>s</sub> – výstupní teplota spalin

V<sub>h</sub> – stálá ztráta vzduchu

D<sub>out</sub> – průměr kouřového hrdla

H – výška

W – šířka

L – hloubka

NPD (No Performance Determined) – mezinárodní zkratka, kterou lze použít, pokud není uvedena žádná vlastnost či parametr. Označení je v souladu s nařízením EU č. 305/2011.

**10.** Dokument: Prohlášení o vlastnostech

**11.** Instrukce

**12.** Certifikace RLU (DIBt), nutno vyplnit informace k dané certifikaci: firma; číslo certifikátu; zkušebna, kde proběhla certifikace

**13.** Čárový kód | Výrobní číslo

Pri montáži výrobku musia byť dodržané všetky miestne predpisy, vrátane tých, ktoré odkazujú na národné a európske normy. Montáž a inštalácia vami vybraného výrobku musí byť vykonaná iba autorizovaným predajcom **Romotop spol. s r.o.**, na uznanie záruky a bezchybné fungovanie výrobku. Tento výrobok nie je vhodný ako hlavný zdroj tepla na vykurovanie.

## Návod na použitie

Vezmite na vedomie informácie a pokyny uvedené vo všeobecných pokynoch.

## Prevádzkový ťah komína

Prevádzkový ťah 12 Pa.  
Maximálny prevádzkový ťah 20 Pa. Ťah sa meria, keď je výrobok v plnej prevádzke. Odporúčame nainštalovať regulátor ťahu, ktorý je potrebný najmä pri inštalácii automatickej regulácie spaľovania.

## Prípustné palivá

Suché kusové drevo so zvyškovou vlhkosťou do 20 %. Priemerná spotreba paliva – 1,61 kg/h musí byť vždy dodržaná. Odporúčaná dĺžka je približne 150-250 mm. Závisí to od veľkosti spaľovacej komory. Vždy používajte aspoň 2 ks dreva.

## Prevádzka výrobku

### 1 Vypalovanie laku výrobku

Prvé zakúrenie vykonajte s menším množstvom menšieho dreva (približne ½ priemernej dávky). Dvere nechajte pootvorené (približne 2 cm), aby sa šnúra dverí neprilepila na lak, a otvorte prívod vzduchu na maximum (Obr. C). Šetrné zakúrenie zabráni poškodeniu laku a deformácii materiálov. Keď sa palivo vyhorí na uhlíky, môžete pristúpiť k vypalovaniu výrobku. Do ohniska vložte povolené množstvo paliva, menšie drevo. Dvere nechajte mierne pootvorené (asi 2 cm). Lak pod dverami sa musí nechať dostatočne vytvrdnúť. Keď táto dávka vyhorí, vykonajte aspoň 2 alebo 3 ďalšie priloženie s povolenou dávkou paliva, teraz so zatvorenými dvierkami a s otvoreným prívodom vzduchu na maximum (Obr. C). Vypalovanie farby je sprevádzané zápachom, ktorý pretrváva počas celého vypalovania, preto tento proces vykonávajte len vtedy, keď je miestnosť dostatočne vetraná.

### 2 Rozkúrenie

Ovládač prívodu vzduchu dajte do polohy otvorenie (Obr. C), okrem prípadov, keď je k dispozícii automatická regulácia spaľovania. Otvorte liatinový rošt, ak je. Použite max. dvojnásobok priemerného množstva pre oheň. Na dno ohniska položte väčšie polená a potom na

ne navrstvite jemnejšie polená zo suchého kusového dreva (Obr. 2). Na zapálenie ohňa použite podpaľovač určený len na tento účel. Ak je to potrebné (oheň sa po určitom čase nerozhorí), nechajte dvierka na krátky čas otvorené (asi 2 cm), aby sa k ohňu dostal dostatok vzduchu. Pri štandardnom vykurovaní nechajte dvere vždy zatvorené. Počas ohňa nepridávajte palivo, kým plameň nezhasne.

### 3 Vykurovanie a prikladanie paliva

Pri prikladaní otvorte dvierka ohniska približne na 2 cm a počkajte približne 10 sekúnd, aby sa vyrovnal tlak v miestnosti. Tým sa zabráni možnému úniku popola a dymu do miestnosti. Pridajte len také množstvo dreva, ktoré je vhodné pre tento výrobok, pozri priemernú spotrebu paliva (Obr. 4). Po pridaní zatvorte dvierka ohniska. Odporúča sa nastaviť reguláciu vzduchu do optimálnej polohy pri menovitom výkone (Obr. B, B1). Drevo nepridávajte, kým sa nerozhorí na uhlíky.

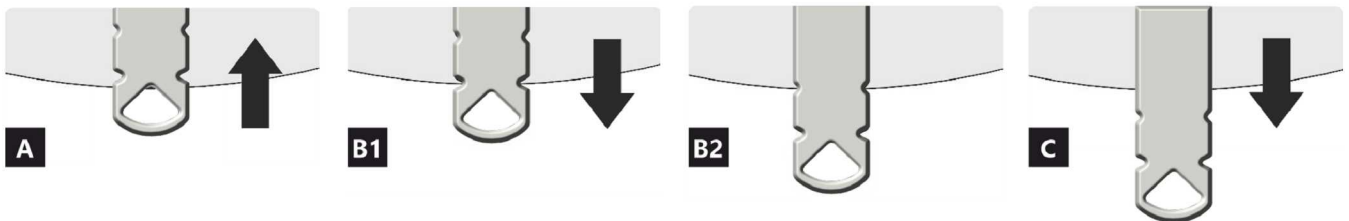
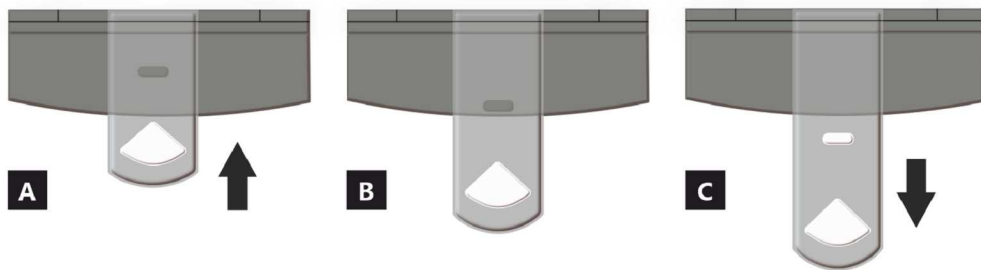
### 4 Ukončenie vykurovania

Po vyhorení ohniska zatvorte regulátory vzduchu. Uzavretím regulácie vzduchu sa zabráni nežiaducemu úniku nahromadeného tepla do komína (obr. A).





- 1** príprava paliva na rozkúrenie
- 2** poukladanie dreva v ohnisku
- 3** zapálenie dreva zhora
- 4** prikladanie



- A** uzavretý
- B** otvorený – vykurovanie pri menovitom výkone (optimálna prevádzka)
- C** otvorený – poloha pri spustení vykurovania (uviedenie výrobku do prevádzky)

- A** uzavretý
- B1** otvorený – vykurovanie pri menovitom výkone (optimálna prevádzka)
- B2** otvorený – primárny vzduch uzavretý
- C** otvorený – poloha pri spustení vykurovania (uviedenie výrobku do prevádzky)

## Deklarované vlastnosti výrobku

| Harmonizovaná norma  |                                    | ✓ EN 16510                    | ✓ DIN+                         | DIBt               | EN 13240                |
|--|------------------------------------|-------------------------------|--------------------------------|--------------------|-------------------------|
|  |                                    | ✓ Ecodesign                   | ✓ BlmSchV2                     | ✓ 15a B-VG 2015    | EN 13229                |
| Klasifikácia výrobku   |                                    | Type BE                       |                                |                    |                         |
|  |                                    | Menovitý tepelný výkon (nom)  | Čiastočný tepelný výkon (part) |                    |                         |
| Energetická účinnosť   | $\eta_{nom}   \eta_{part}$         | 81,2                          | 81,7                           | %                  |                         |
| Sezónna účinnosť pri menovitom tepelnom výkone spotrebiča  | $\eta_{Snom}   \eta_{Spart}$       | ---                           | ---                            | %                  |                         |
| Index energetickej účinnosti   | EEI                                | 108,7                         |                                |                    |                         |
| Energetický štítok   |                                    | A+                            |                                |                    |                         |
| Palivo   |                                    | Kusové drevo (Palivové drevo) |                                |                    |                         |
| Dĺžka paliva   |                                    | 150-250                       |                                |                    | mm                      |
| Priemerná spotreba paliva  |                                    | 1,61                          | 1,23                           | kg/h               |                         |
| Povolená dávka paliva  |                                    | 2,2                           |                                |                    | kg/h                    |
| Interval dodávky paliva  |                                    | 1 hodina                      |                                |                    |                         |
| Množstvo spaľovacieho vzduchu  |                                    | 20,4                          |                                |                    | m <sup>3</sup> /h       |
| Menovitý tepelný výkon   | $P_{nom}   P_{part}$               | 5,7                           | ---                            | kW                 |                         |
| Menovitý tepelný výkon teplovodného výmenníka  | $P_{Wnom}   P_{Wpart}$             | ---                           | 4,2                            | kW                 |                         |
| Maximálny prevádzkový tlak vody  | $P_W$                              | ---                           |                                |                    | bar                     |
| Hmotnostný prietok suchých spalín  | $\Phi_{f,g nom}   \Phi_{f,g part}$ | 6,5                           | 4,2                            | g/s                |                         |
| Priemerná teplota spalín   |                                    | 255                           | 206                            | °C                 |                         |
| Výstupná teplota spalín  |                                    | 306                           | 247                            | °C                 |                         |
| Prevádzkový ťah  |                                    | 12                            |                                |                    | Pa                      |
| Teplotná trieda komína   |                                    | T400                          |                                |                    |                         |
| Pripojenie na spoločný komín   |                                    | Áno                           |                                |                    |                         |
| Skladovanie paliva v priestore kachlí na drevo<br>Maximálne zohrievanie dreva v kachliach na drevo |                                    | Áno<br>7                      |                                |                    | °C                      |
| Prach O <sub>2</sub> = 13 %  | $PM_{nom}   PM_{part}$             | 20                            | 15                             | mg/Nm <sup>3</sup> |                         |
| Emisie spalín (CO v spalínach pri O <sub>2</sub> = 13 %)   | $CO_{nom}   CO_{part}$             | 0,0684<br>855                 | ---                            | 1434               | %<br>mg/Nm <sup>3</sup> |
| OGC O <sub>2</sub> = 13 %  | $OGC_{nom}   OGC_{part}$           | 43                            | 54                             | mg/Nm <sup>3</sup> |                         |
| NO <sub>x</sub> O <sub>2</sub> = 13 %  | $NO_{xnom}   NO_{xpart}$           | 103                           | 86                             | mg/Nm <sup>3</sup> |                         |
| Automatická regulácia spaľovania   |                                    | ---                           | ---                            |                    |                         |
| Spotreba elektrickej energie v pohotovostnom režime  | $e_{lsb}$                          | ---                           |                                |                    | kW                      |
| Spotreba elektrickej energie   | $e_{lmax}   e_{lmin}$              | ---                           | ---                            | kW                 |                         |
| Strata stojaceho vzduchu   | $V_h$                              | ---                           |                                |                    | m <sup>3</sup> /h       |
| Prerušovaná prevádzka   Nepretržitá prevádzka  | INT   CON                          | INT                           |                                |                    |                         |

## Základní technické údaje

|   |            |                  |    |
|---|------------|------------------|----|
| Rozmery (Výška   Šírka   Hĺbka)                   | H   W   L  | 1243   468   468 | mm |
| Rozmery spaľovacej komory (Výška   Šírka   Hĺbka) | H   W   L  | 500   326   366  | mm |
| Rozmery dvierok ohniska (Výška   Šírka   Hĺbka)   | H   W   L  | ---   ---   ---  | mm |
| Výška osi zadného (bočného) vývodu                |            | 1129,5           | mm |
| Objem teplovodného výmenníka                      |            | ---              | l  |
| Priemer dymovodu                                  |            | 150              | mm |
| Priemer dymového hrdla                            | $d_{out}$  | 150              | mm |
| Priemer centrálného prívodu vzduchu               |            | 125              | mm |
| Max. dĺžka (potrubie) centrálného prívodu vzduchu |            | 5000             | mm |
| Hmotnosť  | m          | 161              | kg |
| Nosnosť   | $m_{chim}$ | 200              | kg |

## Vykurovací schopnosť (výhrevnosť)

minimálna veľkosť miestnosti pre inštaláciu výrobku

|  |  |     |                |
|--|--|-----|----------------|
| Izolácia domu – veľmi dobrá (20 W/m <sup>3</sup> ) | napr. nový, zateplený dom / trvalo obývatelný  | 214 | m <sup>3</sup> |
| Izolácia domu – dobrá (22,5 W/m <sup>3</sup> )     |  | 190 | m <sup>3</sup> |
| Izolácia domu – stredná (32 W/m <sup>3</sup> )     |  | 134 | m <sup>3</sup> |
| Izolácia domu – zlá (45 W/m <sup>3</sup> )         |  | 95  | m <sup>3</sup> |
| Izolácia domu – veľmi zlá (50 W/m <sup>3</sup> )   | napr. starý, nezateplený dom / chata / chalupa | 86  | m <sup>3</sup> |

## Vzdialenosť od horľavých materiálov

s neizolovaným dymovodom (uvedené na výrobnom štítku)

Poznámka

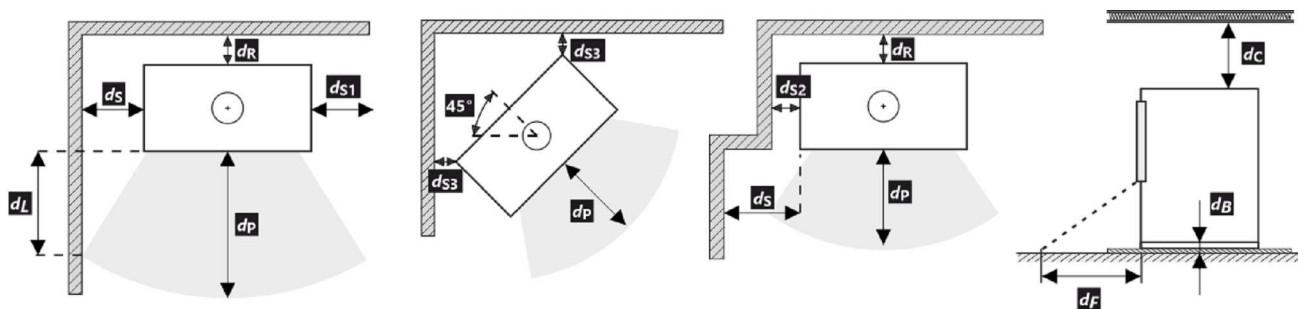
|                         |          |     |    |
|-------------------------|----------|-----|----|
| Zadná                   | $d_R$    | 150 | mm |
| Čelná                   | $d_P$    | 800 | mm |
| Čelná k podlahe         | $d_F$    | 480 | mm |
| Bočná                   | $d_S$    | 350 | mm |
| Bočná presklená stena   | $d_{S1}$ | --- | mm |
| Bočná – výklenok        | $d_{S2}$ | --- | mm |
| Bočná – umiestnenia 45° | $d_{S3}$ | --- | mm |
| Bočné žiarenie          | $d_L$    | 450 | mm |
| Od podlahy              | $d_B$    | --- | mm |
| Od stropu               | $d_C$    | 800 | mm |

## Vzdialenosť od horľavých materiálov s izolovaným dymovodom \*\*

|       |       |     |    |
|-------|-------|-----|----|
| Zadná | $d_R$ | --- | mm |
| Bočná | $d_S$ | --- | mm |

## Vzdialenosť od nehorľavých materiálov

|                  |             |     |    |
|------------------|-------------|-----|----|
| Zadná            | $d_{Rnon}$  | 80  | mm |
| Bočná            | $d_{Snon}$  | 300 | mm |
| Bočná – výklenok | $d_{S2non}$ | --- | mm |

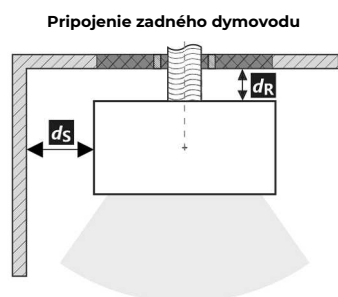


\* Pri montáži a prevádzke výrobku musia byť dodržané všetky miestne predpisy vrátane predpisov, ktoré sa týkajú národných a európskych noriem.

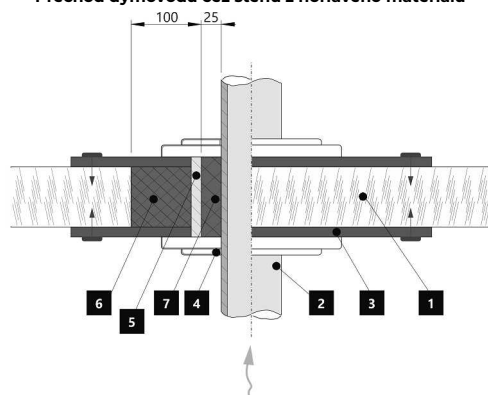
\*\* Vzdialenosť predpokladá použitie izolovaného dymovodu s minimálnou hrúbkou izolácie 25 mm až po výrobok.

## Vzdialenosť od horľavých (nehorľavých) materiálov – pripojenie zadného dymovodu

|       |       |     |    |
|-------|-------|-----|----|
| Zadná | $d_R$ | 150 | mm |
| Bočná | $d_S$ | 350 | mm |



**Prechod dymovodu cez stenu z horľavého materiálu**

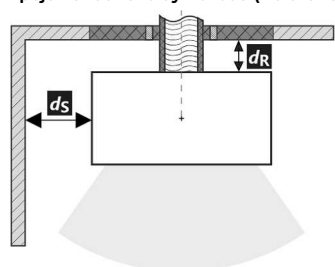


1. Stena
2. Dymovod
3. Krycia doska (nehorľavá, nekovová)
4. Krytka
5. Ochranná rúra
6. Izolačná výplň (nehorľavá, napr. skelná vlákna)
7. Izolačná výplň (nehorľavá, napr. kamnárska hlina)

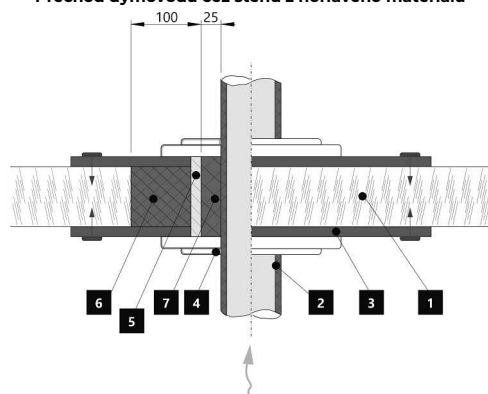
## Vzdialenosť od horľavých (nehorľavých) materiálov – pripojenie zadného izolovaného dymovodu

|       |       |     |    |
|-------|-------|-----|----|
| Zadná | $d_R$ | --- | mm |
| Bočná | $d_S$ | --- | mm |

**Pripojenie zadného dymovodu (izolované)**



**Prechod dymovodu cez stenu z horľavého materiálu**



1. Stena
2. Izolovaný dymovod
3. Krycia doska (nehorľavá, nekovová)
4. Krytka
5. Ochranná rúra
6. Izolačná výplň (nehorľavá, napr. skelná vlákna)
7. Izolačná výplň (nehorľavá, napr. kamnárska hlina)

## Upozornenie

Ak sú výrobky inštalované v priestoroch, kde sa vzduch odvádza pomocou ventilátorov, digestorov, vetracích, vykurovacích alebo ventilačných zariadení, musí byť zabezpečený dostatočný prívod vzduchu (CPV). Náš výrobok sa neodporúča používať v spojení s týmito zariadeniami.

Výrobok sa musí inštalovať na podlahy s primeranou nosnosťou.

Počas inštalácie musí byť zabezpečený primeraný prístup na čistenie a údržbu vášho výrobku, dymovodu a komína, pokiaľ sa výrobok nedá čistiť z iného miesta, napríklad zo strechy alebo dverí určených na tento účel.

Výrobok a jeho dymovod sa musia pravidelne a dôkladne kontrolovať a čistiť pred vykurovacou sezónou a po nej.



Pozorne si prečítajte všeobecné pokyny.

**1** LOGO

**2** Company  
WEB

**5** Spotřebič na pevná paliva v obytných budovách – s ohřevem vody.  
Spotřebič na tuhé palivo v obytných budovách – s ohřevem vody.  
Urządzenie na paliwa stałe w budynkach mieszkalnych – z ogrzewaniem wody.  
Твердотопливный прибор в жилых домах – с нагревом воды.

**6** Používajte jen tato doporučená paliva. | Používajte len tieto odporúčané palivá.  
Stosować tylko zalecane paliwa. | Используйте только рекомендованные виды топлива.

**7** Klasifikace spotřebiče | Klasifikácia spotrebičov  
Klasifikacja urządzeń | Класифікація приборів

**8** Normy | Стандарти

**3** 24

**4** TYPE  
THE MODEL NUMBER

Kusové dřevo | Kusové drevo | Kawalek drewna | Кусок дерева

| Klasifikace spotřebiče   Klasifikácia spotrebičov |                    | Typ B  |      |
|---|--------------------|--|------|
| Klasifikacja urządzeń   Класифікація приборів     |                    |  |      |
| Normy   Стандарти                                 |                    | ČSN EN 16510-1 ed. 2:2023   Ecodesign   BlmSchV2   DIN+   15a B-VG 2015: |      |
|   |                    | nom  | part |
| P   | kW                 |  |      |
| P <sub>w</sub>                                    | kW                 |  |      |
| η   | %                  | ≥  | ≥    |
| CO (13 % O <sub>2</sub> )                         | mg/Nm <sup>3</sup> | ≤  | ≤    |
| NO <sub>x</sub> (13 % O <sub>2</sub> )            | mg/Nm <sup>3</sup> | ≤  | ≤    |
| OGC (13 % O <sub>2</sub> )                        | mg/Nm <sup>3</sup> | ≤  | ≤    |
| PM (13 % O <sub>2</sub> )                         | mg/Nm <sup>3</sup> | ≤  | ≤    |
| p   | Pa                 |  |      |
| P <sub>w</sub>                                    | bar                |  |      |
| d <sub>R</sub>                                    | mm                 |  |      |
| d <sub>S</sub>                                    | mm                 |  |      |
| d <sub>C</sub>                                    | mm                 |  |      |
| d <sub>P</sub>                                    | mm                 |  |      |
| d <sub>F</sub>                                    | mm                 |  |      |
| d <sub>L</sub>                                    | mm                 |  |      |
| d <sub>B</sub>                                    | mm                 |  |      |
| d <sub>Rnon</sub>                                 | mm                 |  |      |
| d <sub>Snon</sub>                                 | mm                 |  |      |
| d <sub>S2non</sub>                                | mm                 |  |      |
| W <sub>max</sub>                                  | W                  | NPD  |      |
| T <sub>s</sub>                                    | °C                 |  |      |
| V <sub>h</sub>                                    | m <sup>3</sup> /h  | NPD  |      |
| d <sub>out</sub>                                  | mm                 |  |      |
| H   | mm                 |  |      |
| W   | mm                 |  |      |
| L   | mm                 |  |      |

**10** DOP/CPR doc

**11** Při instalaci a provozování výrobku dodržujte návod k instalaci a všeobecný návod. Spotřebič není určen pro nepřetržitý provoz.  
Pri inštalácii a prevádzkovaní výrobku dodržujte návod na inštaláciu a všeobecný návod. Spotrebič nie je určený na nepretržitú prevádzku.  
Podczas instalacji i obsługi produktu postępuj zgodnie z instrukcją montażu i instrukcjami ogólnymi. Urządzenie nie jest zdolne do pracy ciągłej.  
Следуйте инструкциям по установке и общим инструкциям при установке и эксплуатации продукта. Прибор не предназначен для постоянной эксплуатации.

**12** STORCH WERK ROMOTOP  
BEANTRAGT./Z - 43.12 - 349  
SZU, NB 1013 / R6, NB 1023

**13** Výrobní číslo | Sériové číslo  
Numer seryjny | Серійний номер

NUMBER

1. Názov výrobcu alebo registrovaná ochranná známka
2. Sídlo spoločnosti, webová stránka
3. Označenie zhody, číslice označujú rok vydania osvedčenia
4. Typ, číslo či označenie modelu na indentifikáciu výrobku
5. Špecifikácia výrobku
6. Odporúčané palivo
7. Klasifikácia výrobku
8. Platné normy
9. Tabuľka hodnôt

**nom** – hodnoty pri menovitom tepelnom výkone

**part** – hodnoty pri čiastočnom tepelnom výkone

P – tepelný výkon

P<sub>w</sub> – tepelný výkon teplovodného výmenníka

η – energetická účinnosť

CO – CO emisie pri 13 % O<sub>2</sub>

NO<sub>x</sub> – NO<sub>x</sub> pri 13 % O<sub>2</sub>

OGC – OGC pri 13 % O<sub>2</sub>

PM – prach pri 13 % O<sub>2</sub>

p – minimálny ťah komína

p<sub>w</sub> – maximálny prevádzkový tlak

### Bezpečnostné vzdialenosti od horľavých materiálov:

d<sub>R</sub> – zadná

d<sub>S</sub> – bočná

d<sub>C</sub> – od stropu

d<sub>P</sub> – čelná

d<sub>F</sub> – čelná k podlahe

d<sub>L</sub> – bočné žiarenie

d<sub>B</sub> – od podlahy

### Bezpečnostné vzdialenosti od odnehorľavých materiálov

d<sub>Rnon</sub> – zadná

d<sub>Snon</sub> – bočná

d<sub>S2non</sub> – bočná (výklenok)

### Vlastnosti výrobku:

W<sub>max</sub> – maximálny elektrický príkon

T<sub>s</sub> – výstupná teplota spalín

V<sub>h</sub> – strata stojaceho vzduchu

D<sub>out</sub> – priemer dymového hrdla

H – výška

W – šírka

L – hĺbka

NPD (No Performance Determined) – medzinárodná skratka, ktorú možno použiť, ak nie je špecifikovaná žiadna funkcia alebo parameter. Označenie je v súlade s nariadením EÚ 305/2011.

**10.** Dokument: Vyhlásenie o vlastnostiach

**11.** Inštrukcie

**12.** Certifikácia RLU (DIBt), je potrebné vyplniť informácie predanú certifikáciu: spoločnosť, číslo certifikátu; skúšobňa, v ktorej sa uskutočnila certifikácia

**13.** Čiarový kód | výrobné číslo

Podczas montażu muszą być dotrzymane wszystkie miejscowe przepisy, łącznie z tymi, które odnoszą się do norm narodowych i UE. Montaż i instalacja modelu który zakupiliście musi być wykonany przez autoryzowanego sprzedawcę marki **Romotop spol. s r.o.**, dla uznania gwarancji i bezawaryjnego funkcjonowania produktu. Ten produkt nie jest do zastosowań jako jedyne źródło ogrzewania.

### Instrukcja użytkownika

Zapoznajcie się z informacjami i wytycznymi zawartymi w ogólnych instrukcjach.

### Ciąg kominowy

Optymalny ciąg kominowy 12 Pa. Maksymalny ciąg kominowy 20 Pa. Ciąg mierzymy podczas pełnej pracy paleniska. Sugerujemy instalowania regulatora ciągu kominowego, zwłaszcza gdy proces palenia jest sterowany automatyczną regulacją.

### Zalecany opał

Suche, kawałkowe drewno o wilgotności max. 20 %. Zawsze musi być dotrzymana średnia dawka opału – 1,61 kg/h. Sugerowana długość polan 150-250 mm. Zależy to od wielkości komory spalania. Zawsze używaj co najmniej 2 kawałków drewna.

### Działanie produktu

#### 1 Utwardzanie lakieru

Pierwsze palenie przeprowadźcie przy połowie zalecanej dawki drewna (ok. ½ średnie dawki). Pozostawcie uchylone drzwiczki (ok. 2 cm) tak aby nie doszło do przylepienia się sznura do farby na korpusie, dół powietrza do komory spalania musi być całkowicie otwarty (Rys. C). Zredukowanym rozpalaniem zapobiegacie pękaniu szamotu, na czas transportu jest on przyklejany do korpusu, dodatkowo ułatwi to prawidłowe utwardzanie / wypalanie lakieru. Po spaleniu pierwszej ½ dawki opału, można przystąpić do finalnego utwardzenia lakieru. Załaduj palenisko dopuszczalną ilością paliwa używając drobnego drewna. Zostawcie lekko uchylone drzwiczki (ok. 2 cm). Musi dojść do dostatecznego utwardzenia się lakieru pod drzwiczkami. Po spaleniu tej dawki, kolejne minimum 2-3 palenia powinny odbywać się przy dopuszczalnej ilością paliwa, jednak też już przy zamkniętych drzwiczkach i maksymalnie otwarty dół powietrza do komory paleniska (Rys. C). Wypalaniu towarzyszy zapach, który trwa przez cały czas utwardzania lakieru, dlatego podczas tego procesu należy zapewnić prawidłowe wietrzenie pomieszczeń.

#### 2 Rozpalanie

Suwak regulacji dół powietrza ustawcie w pozycji otwartej (Rys. C), jeśli nie ma automatycznej regulacji palenia. Do rozpalenia użyjcie maks. podwójnej ilości średnie dawki drewna. Włóżcie na dno paleniska grube polana, na

wierzch ułóżcie drobniejsze kawałki drewna (Rys. 2). Do rozpalania należy używać podpałkę przeznaczoną do tego celu. Jeżeli zachodzi potrzeba (ogień nie chce się rozpałić przez dłuższy czas). Dla zwiększenia ilości powietrza pozostawcie na chwilę lekko uchylone drzwiczki (ok. 2 cm). Przy normalnym paleniu drzwiczki powinny być zawsze zamknięte. Podczas rozpalania nie dokładajcie, dopóki drewno całkiem nie spali się na czerwone węgielki.

#### 3 Palenie i dokładanie

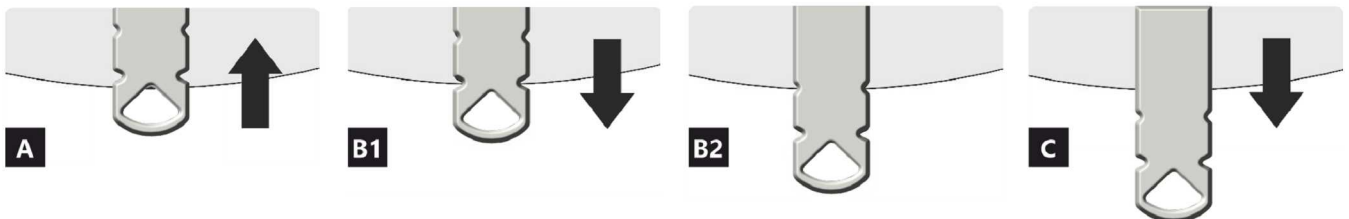
Podczas dokładania na ok. 10 sek. Należy lekko uchylić drzwiczki aby wyrównać ciśnienie w palenisku. W ten sposób unikniecie wypadania popiołu i wydostawania się dymu do wnętrza. Dokładajcie zawsze taką ilość drewna, która jest dla danego modelu określona w tabeli jako dawka nominalna (Rys. 4). Po dołożeniu zamknijcie drzwiczki paleniska. Radzimy ustawić suwak sterowania powietrza dla uzyskania mocy nominalnej w optymalnej pozycji (Rys. B, B1). Nie dokładajcie dopóki drewno nie spali się na czerwone węgielki.

#### 4 Zakończenie palenia

Po zakończonym paleniu zamknijcie suwak sterowania powietrzem. Zamknięciem suwaka zapobiegacie niepotrzebnemu wychłodzeniu paleniska i ucieczce zakumulowanemu ciepłu do komina (Rys. A).



- 1 przygotowanie paliwa do rozpalenia
- 2 ułożenie drewna w palenisku
- 3 zapalić drewno z góry
- 4 dokładka



- A** zamknięty
- B** otwarty – grzanie z mocą nominalną (praca optymalna)
- C** otwarty – pozycja na początku grzania (uruchomienie produktu)

- A** zamknięty
- B1** otwarty – grzanie z mocą nominalną (praca optymalna)
- B2** otwarty – powietrze pierwotne zamknięte
- C** otwarty – pozycja na początku grzania (uruchomienie produktu)

## Deklarowane właściwości produktu

| Powiązana specyfikacja techniczna                                  |                                    | ✓ EN 16510                  | ✓ DIN+                       | DIBt            | EN 13240                |
|--|------------------------------------|-----------------------------|------------------------------|-----------------|-------------------------|
|  |                                    | ✓ Ecodesign                 | ✓ BlmSchV2                   | ✓ 15a B-VG 2015 | EN 13229                |
| Klasyfikacja produktu  |                                    | Type BE                     |                              |                 |                         |
|  |                                    | Nominalna moc cieplna (nom) | Częściowa moc cieplna (part) |                 |                         |
| Efektywność energetyczna   | $\eta_{nom}   \eta_{part}$         | 81,2                        | 81,7                         |                 | %                       |
| Sezonowa efektywność energetyczna ogrzewania pomieszczeń           | $\eta_{Snom}   \eta_{Spart}$       | ---                         | ---                          |                 | %                       |
| Współczynnik efektywności energetycznej                            | EEI                                | 108,7                       |                              |                 |                         |
| Etykieta energetyczna  |                                    | A+                          |                              |                 |                         |
| Opał   |                                    | Kawałek drewna              |                              |                 |                         |
| Długość polan  |                                    | 150-250                     |                              |                 | mm                      |
| Nominalna dawka opału  |                                    | 1,61                        | 1,23                         |                 | kg/h                    |
| Dopuszczalna dawka opału   |                                    | 2,2                         |                              |                 | kg/h                    |
| Interwał dokładania  |                                    | 1 godzina                   |                              |                 |                         |
| Ilość powietrza do spalania  |                                    | 20,4                        |                              |                 | m <sup>3</sup> /h       |
| Nominalna moc cieplna  | $P_{nom}   P_{part}$               | 5,7                         | ---                          |                 | kW                      |
| Nominalna moc cieplna wymiennika ciepła                            | $P_{Wnom}   P_{Wpart}$             | ---                         | 4,2                          |                 | kW                      |
| Maksymalne ciśnienie robocze wody                                  | $P_W$                              | ---                         |                              |                 | bar                     |
| Masa cząstek stałych w spalinach                                   | $\Phi_{f,g nom}   \Phi_{f,g part}$ | 6,5                         | 4,2                          |                 | g/s                     |
| Średnia temperatura spalin   |                                    | 255                         | 206                          |                 | °C                      |
| Temperatura wyjściowa spalin                                       |                                    | 306                         | 247                          |                 | °C                      |
| Ciąg komin   |                                    | 12                          |                              |                 | Pa                      |
| Klasa temperaturowa komina   |                                    | T400                        |                              |                 |                         |
| Podłączenie do wspólnego komina                                    |                                    | Tak                         |                              |                 |                         |
| Przechowywanie paliwa w obszarze schowka na drewno                 |                                    | Tak                         |                              |                 |                         |
| Maksymalne nagrzewanie drewna w schowku na drewno                  |                                    | 7                           |                              |                 | °C                      |
| Pył O <sub>2</sub> = 13 %  | $PM_{nom}   PM_{part}$             | 20                          | 15                           |                 | mg/Nm <sup>3</sup>      |
| Emisja spalin (CO w gazach spalinowych przy O <sub>2</sub> = 13 %) | $CO_{nom}   CO_{part}$             | 0,0684<br>855               | ---                          |                 | %<br>mg/Nm <sup>3</sup> |
| OGC O <sub>2</sub> = 13 %  | $OGC_{nom}   OGC_{part}$           | 43                          | 54                           |                 | mg/Nm <sup>3</sup>      |
| NOx O <sub>2</sub> = 13 %  | $NO_{xnom}   NO_{xpart}$           | 103                         | 86                           |                 | mg/Nm <sup>3</sup>      |
| Automatyczna regulacja spalania                                    |                                    | ---                         |                              |                 |                         |
| Zużycie energii elektrycznej w trybie czuwania                     | $e_{lsb}$                          | ---                         |                              |                 | kW                      |
| Zużycie energii elektrycznej                                       | $e_{lmax}   e_{lmin}$              | ---                         |                              |                 | kW                      |
| Utrata zastoju powietrza   | $V_h$                              | ---                         |                              |                 | m <sup>3</sup> /h       |
| Praca przerywana   Praca ciągła                                    | INT   CON                          | INT                         |                              |                 |                         |

## Podstawowe dane techniczne

|   |            |                  |    |
|---|------------|------------------|----|
| Wymiary podstawowe (Wysokość   Szerokość   Głębokość) | H   W   L  | 1243   468   468 | mm |
| Wymiary komory spalania (Wys.   Szer.   Głęb.)        | H   W   L  | 500   326   366  | mm |
| Wymiary drzwiczek paleniska (Wys.   Szer.   Głęb.)    | H   W   L  | ---   ---   ---  | mm |
| Wysokość osi tylnego (bocznego) wylotu spalin         |            | 1129,5           | mm |
| Pojemność płaszczki wodnego                           |            | ---              | l  |
| Średnica komina                                       |            | 150              | mm |
| Średnica wylotu spalin                                | $d_{out}$  | 150              | mm |
| Średnica CDP – centralnego doprowadzenia powietrza    |            | 125              | mm |
| Maks. długość (rura) centralnego dopływu powietrza    |            | 5000             | mm |
| Waga  | m          | 161              | kg |
| Nośność   | $m_{chim}$ | 200              | kg |



### Moc grzewcza (wartość opałowa)

minimalna wielkość pomieszczenia do zainstalowania produktu

|  |     |                |
|--|-----|----------------|
| Izolacja domu – bardzo dobry (20 W/m <sup>3</sup> ) np. nowy, ocieplony dom / stałego mieszkalny         | 214 | m <sup>3</sup> |
| Izolacja domu – dobra (22,5 W/m <sup>3</sup> )   | 190 | m <sup>3</sup> |
| Izolacja domu – średni (32 W/m <sup>3</sup> )  | 134 | m <sup>3</sup> |
| Izolacja domu – zły (45 W/m <sup>3</sup> )   | 95  | m <sup>3</sup> |
| Izolacja domu – bardzo źle (50 W/m <sup>3</sup> ) np. stary, nieocieplony dom / domek / domek letniskowy | 86  | m <sup>3</sup> |

### Odległość od materiałów palnych

z nieizolowaną rurą dymową (podane na etykiecie produkcyjnej)

Wskazówki

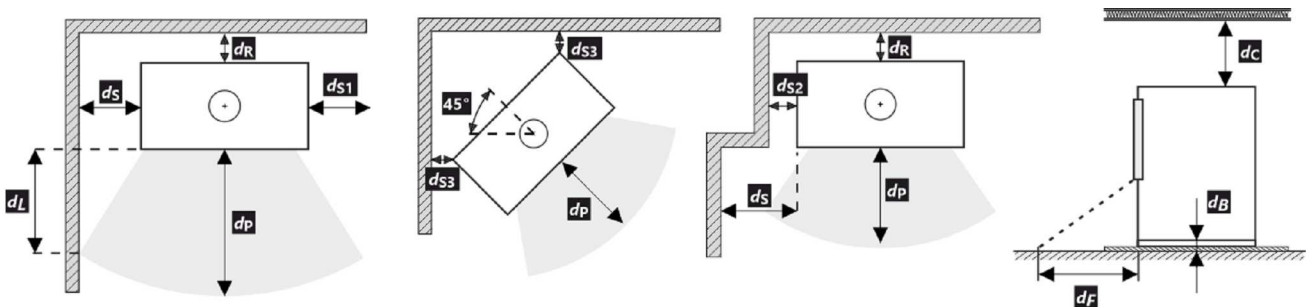
|                          |          |     |    |
|--------------------------|----------|-----|----|
| Tyłna                    | $d_R$    | 150 | mm |
| Czołowa                  | $d_P$    | 800 | mm |
| Czołowa do podłogi       | $d_F$    | 480 | mm |
| Boczne                   | $d_S$    | 350 | mm |
| Od strony szkła ścianki  | $d_{S1}$ | --- | mm |
| Boczne – nisza           | $d_{S2}$ | --- | mm |
| Boczne – lokalizacja 45° | $d_{S3}$ | --- | mm |
| Promieniowanie boczne    | $d_L$    | 450 | mm |
| Od podłogi               | $d_B$    | --- | mm |
| Z sufitu                 | $d_C$    | 800 | mm |

### Odległość od materiałów palnych z izolowaną rurą dymową \*\*

|        |       |     |    |
|--------|-------|-----|----|
| Tyłna  | $d_R$ | --- | mm |
| Boczne | $d_S$ | --- | mm |

### Odległość od materiałów niepalnych

|                |             |     |    |
|----------------|-------------|-----|----|
| Tyłna          | $d_{Rnon}$  | 80  | mm |
| Boczne         | $d_{Snon}$  | 300 | mm |
| Boczne – nisza | $d_{S2non}$ | --- | mm |



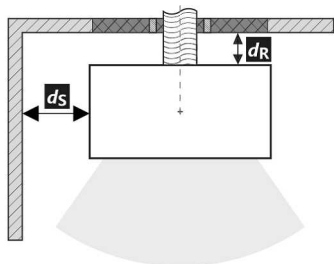
\* Podczas instalacji i eksploatacji produktu należy przestrzegać wszystkich lokalnych przepisów, w tym dotyczących norm krajowych i europejskich.

\*\* Odległość zakłada użycie izolowanej rury spalinowej o minimalnej grubości izolacji 25 mm aż do produktu.

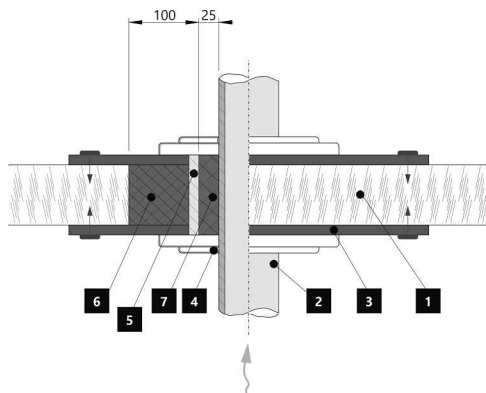
## Odległość od materiałów palnych (niepalnych) – tylne podłączenie przewodu kominowego

|        |       |     |    |
|--------|-------|-----|----|
| Tylna  | $d_R$ | 150 | mm |
| Boczne | $d_S$ | 350 | mm |

Tylne podłączenie przewodu kominowego



Przejście przewodu kominowego przez ścianę z materiału palnego

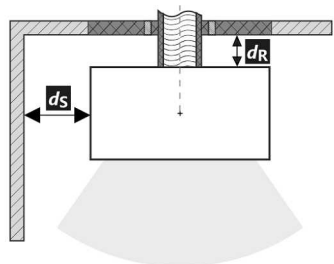


1. Ściana
2. Komin
3. Płyta pokrywy (niepalna, niemetalowa)
4. Rozeta
5. Rurka ochronna
6. Wypełnienie izolacji (niepalne, np. włókno szklane)
7. Wypełnienie izolacji (niepalna, np. glina)

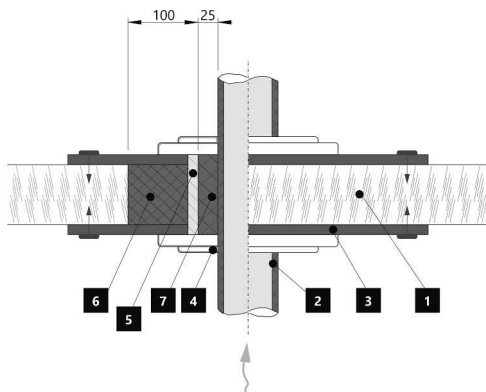
## Odległość od materiałów palnych (niepalnych) – tylne podłączenie izolowanego przewodu kominowego

|        |       |     |    |
|--------|-------|-----|----|
| Tylna  | $d_R$ | --- | mm |
| Boczne | $d_S$ | --- | mm |

Tylne przyłącze kominowe (izolowane)



Przejście przewodu kominowego przez ścianę z materiału palnego



1. Ściana
2. Izolowany przewód kominowy
3. Płyta pokrywy (niepalna, niemetalowa)
4. Rozeta
5. Rurka ochronna
6. Wypełnienie izolacji (niepalne, np. włókno szklane)
7. Wypełnienie izolacji (niepalna, np. glina)

### Uwaga



W przypadku gdy palenisko instalowane jest w pomieszczeniach w których zamontowane są systemy wentylatorowe, wentylatory nawiewne, okapy, systemy wentylacji lub rekuperatory konieczne jest zapewnić dostateczny dostęp powietrza (CDP). Odradzamy instalowanie naszych palenisk w pomieszczeniach w których może występować podciśnienie.

Produkt musi być instalowany na podłogach odpowiedniej nośności.

Już podczas instalacji należy zapewnić odpowiedni dostęp do czyszczenia i konserwacji pieców kominkowych lub wkładów kominkowych, przewodu dymowego i kominu, o ile produktu nie można czyścić z innego miejsca, takiego jak dach lub przez drzwiczki przeznaczone do tego celu.

Produkt i jego kanały spalinowe muszą być regularnie i dokładnie sprawdzane oraz czyszczone przed sezonem grzewczym i po nim.



Przeczytaj i postępuj zgodnie z ogólną instrukcją.

Etykieta produkcyjna

1. Nazwa producenta lub zastrzeżony znak towarowy
2. Siedziba firmy, strona internetowa
3. Oznaczenie CE, cyfry oznaczają rok wydania certyfikatu
4. Typ, numer lub ozn. modelu służące do identyfikacji produktu
5. Specyfikacja produktu
6. Zaliczone paliwo
7. Klasyfikacja produktu
8. Obowiązujące normy
9. Tabela wartości

**nom** – wartości przy nominalnej mocy cieplnej

**part** – wartości przy częściowej mocy cieplnej

P – moc cieplna

P<sub>w</sub> – moc cieplna wymiennika ciepła

η – sprawność energetyczna

CO – CO emisja przy 13 % O<sub>2</sub>

NO<sub>x</sub> – NO<sub>x</sub> przy 13 % O<sub>2</sub>

OGC – OGC przy 13 % O<sub>2</sub>

PM – pył przy 13 % O<sub>2</sub>

p – minimalny ciąg komina

p<sub>w</sub> – maksymalne ciśnienie robocze

**Odległość od materiałów palnych:**

d<sub>R</sub> – tylna

d<sub>S</sub> – boczne

d<sub>C</sub> – z sufitu

d<sub>P</sub> – czołowa

d<sub>F</sub> – czołowa do podłogi

d<sub>L</sub> – promieniowanie boczne

d<sub>B</sub> – od podłogi

**Odległość od materiałów niepalnych:**

d<sub>Rnon</sub> – tylna

d<sub>Snon</sub> – boczne

d<sub>S2non</sub> – boczne (nisza)

**Właściwości produktu:**

W<sub>max</sub> – maksymalny pobór prądu

T<sub>s</sub> – temperatura wyjściowa spalin

V<sub>h</sub> – utrata zastoju powietrza

D<sub>out</sub> – średnica wylotu spalin

H – wysokość

W – szerokość

L – głębokość

NPD (No Performance Determined) – międzynarodowy skrót, który może być użyty, gdy nie określono właściwości lub parametrów. Oznaczenie jest zgodne z rozporządzeniem UE 305/2011.

**10.** Dokument: Deklaracja właściwości użytkowych

**11.** Instrukcje

**12.** Certyfikacja RLU (DIBt), należy wypełnić informacje dotyczące certyfikacji: firma, numer świadectwa; laboratorium badawcze, w którym odbyła się certyfikacja

**13.** Kod kreskowy | Numer fabryczny (seryjny)

A termék üzembe helyezésekor be kell tartani minden helyi előírást, beleértve a nemzetközi és európai szabványokra vonatkozókat is. A kiválasztott termék összeszerelését és beszerelését csak a hivatalos márkakereskedője végezheti vállalat **Romotop spol. s r.o.** Ez szükséges a garancia elfogadásához és a termék megfelelő működéséhez. Ez a termék nem alkalmas elsődleges hőforrásnak.

### Használati utasítás

Kérjük, figyelmesen olvassa el a használati útmutatóban található információkat és utasításokat.

### Üzemi kéményhuzat

Üzemi huzat 12 Pa. A maximális üzemi kéményhuzat 20 Pa. Ezt a termék működése közben kell mérni. Javasoljuk a huzatszabályozó felszerelését, különösen akkor, ha a készülék fel van szerelve automatikus égéslevegő szabályzó egységgel.

### Engedélyezett üzemanyag

Száraz, csomós fa, ami legfeljebb 20%-os nedvesség tartalmú. A megadott átlagos üzemanyag-fogyasztást mindig be kell tartani – 1,61 kg/óra. Az ajánlott rönkhossz kb. 150-250 mm. Ez az égéstér méretétől függ. Mindig legalább 2 fadarabot használjon.

### A termék működése

#### 1 A festék megkeményedése

A termékkel történő első begyújtást korlátozott mennyiségű kisebb fadarabbal kell elvégezni (az Átlagos üzemanyag dózis kb. ½-ével). Hagyja nyitva az ajtót (kb. 2 cm-es rés), hogy az ajtózsinór ne tapadjon a festékhez. A levegő szabályzókart állítsa maximálisan nyitott állapotba (C ábra). A lassú felmelegedési folyamat megakadályozza a samott téglák repedését, a festék sérülését és az anyagok deformálódását. A fa izzó szénré válnak elégetése után folytathatja a festék megkeményedésének folyamatát. Töltse be a tüztérbe a megengedett mennyiségű tüzelőanyagot, kisebb rönkök és darabok felhasználásával. Hagyja nyitva az ajtót (kb. 2 cm-re). Az ajtó alatti festéknek kellően meg kell keményednie. Amikor ez az adag leég, végezzen legalább 2-3 további periódust a megengedett mennyiséggel, most zárt ajtóval és maximálisan nyitott levegőellátással (C ábra). A festék megkeményedését olyan szag okozza, amely a teljes időtartamig fennmarad, ezért a leírt műveleteket csak megfelelő helyiségzellőztetés mellett szabad elvégezni.

#### 2 Begyújtás

Állítsa a levegőszabályzó kart nyitott helyzetbe (C ábra), ha nincs aktív égésszabályozás. Ha a termék öntöttvas rácsot tartalmaz, nyissa ki. Az átlagos üzemanyagmennyiség max. kétszeresét használja a gyújtáshoz. Először helyezzen nagyobb rönköket a égéstér aljára, majd rétege-

zzen rájuk finomabb, száraz fadarabokat (2. ábra). Használjon kifejezetten erre a célra kialakított gyújtókat. Ha szükséges (a tűz egy idő után sem gyulladt be), hagyja nyitva az ajtót egy ideig (kb. 2 cm), hogy további szükséges levegőt biztosítson. Ezután normál fűtés közben mindig tartsa zárva az ajtót. Ne helyezzen be új adag fát, amíg az előző adag teljesen izzó szénré égett, és csak parázs van az égéstérben, látható lángok nélkül.

#### 3 Fűtés és újabb fa behelyezése

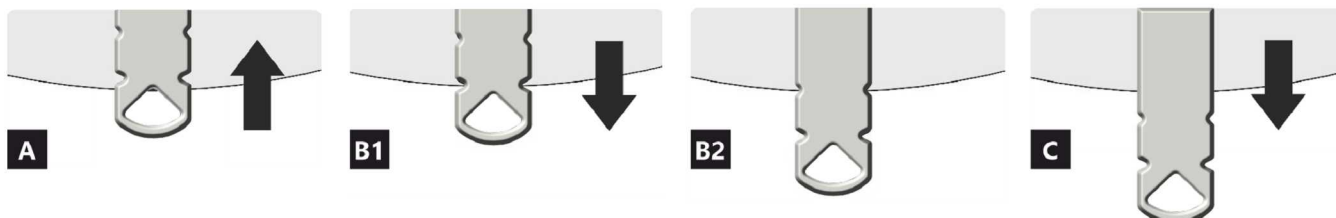
A helyiségben és az égéstérben uralkodó nyomás kiegyenlítéséhez kissé nyissa ki az ajtót, kb. 2 cm-es rés 10 másodpercig minden újra töltés előtt. Ez megakadályozza a hamu és füst esetleges kijutását a helyiségbe. Helyezze be az égéstérbe a megfelelő mennyiségű tűzifát, lásd az átlagos tűzifa-fogyasztást (4. ábra). A fa visszarakása után mindig zárja be megfelelően az ajtót. Javasoljuk, hogy a levegőszabályzó kart állítsa az optimális helyzetbe névleges teljesítményen (B, B1 ábra). Ne töltsön be új adagot, amíg a fa izzó szénré nem ég.

#### 4 A fűtési folyamat befejezése

Miután a kamrában lévő fa leégett, állítsa a levegőellátó kart zárt helyzetbe. Ez megakadályozza a felgyülemllett hó nem kívánt szivárgását a kéménybe / külső térbe (A ábra).



- 1 tüzelőanyag előkészítése a begyűjtáshoz
- 2 fa szétrakása a tűztérben
- 3 gyűjtsa meg a fa a tetejéről
- 4 tüzelőfa rárakása



- A** zárva
- B** nyitva – fűtés névleges teljesítményen (optimális működés)
- C** nyitva – pozíció a befűtésnél (termék üzembe helyezése)

- A** zárva
- B1** nyitva – fűtés névleges teljesítményen (optimális működés)
- B2** nyitva – primer levegő bezárása
- C** nyitva – pozíció a befűtésnél (termék üzembe helyezése)

## A termék deklarált jellemzői

| Harmonizált műszaki előírások   |                                    | ✓ EN 16510                    | ✓ DIN+                            | DIBt            | EN 13240                |
|---|------------------------------------|-------------------------------|-----------------------------------|-----------------|-------------------------|
|   |                                    | ✓ Ecodesign                   | ✓ BlmSchV2                        | ✓ 15a B-VG 2015 | EN 13229                |
| Termékosztályozás   | Type BE                            |                               |                                   |                 |                         |
|   |                                    | Névleges hőteljesítmény (nom) | Részlegesen hőteljesítmény (part) |                 |                         |
| Energetikai hatások   | $\eta_{nom}   \eta_{part}$         | 81,2                          | 81,7                              |                 | %                       |
| Szezonális helyiségfűtési hatások   | $\eta_{Snom}   \eta_{Spart}$       | ---                           | ---                               |                 | %                       |
| Energiahatékonysági mutató  | EEI                                | 108,7                         |                                   |                 |                         |
| Energia címke   |                                    | A+                            |                                   |                 |                         |
| Üzemanyag   |                                    | Darabos fa                    |                                   |                 |                         |
| Üzemanyag hossza  |                                    | 150-250                       |                                   |                 | mm                      |
| Átlagos üzemanyag – fogyasztás  |                                    | 1,61                          | 1,23                              |                 | kg/h                    |
| Megengedett üzemanyag mennyiség   |                                    | 2,2                           |                                   |                 | kg/h                    |
| Üzemanyag – ellátási intervallum  |                                    | 1 óra                         |                                   |                 |                         |
| Az égési levegő mennyisége  |                                    | 20,4                          |                                   |                 | m <sup>3</sup> /h       |
| Névleges hőteljesítmény   | $P_{nom}   P_{part}$               | 5,7                           | ---                               |                 | kW                      |
| A hőcserélő névleges hőteljesítménye  | $P_{Wnom}   P_{Wpart}$             | ---                           | 4,2                               |                 | kW                      |
| Maximális üzemi víznyomás   | $p_w$                              | ---                           |                                   |                 | bar                     |
| Száraz füstgáz tömegáram  | $\Phi_{f,g nom}   \Phi_{f,g part}$ | 6,5                           | 4,2                               |                 | g/s                     |
| Átlagos füstgáz hőmérséklet   |                                    | 255                           | 206                               |                 | °C                      |
| Füstgáz kimeneti hőmérséklet  |                                    | 306                           | 247                               |                 | °C                      |
| Huzatigény  |                                    | 12                            |                                   |                 | Pa                      |
| A kémény hőmérsékleti osztálya  |                                    | T400                          |                                   |                 |                         |
| Csatlakozás a közös kéményhez   |                                    | Igen                          |                                   |                 |                         |
| Tüzelőanyag tárolása a fatüzelésű kályhák területén<br>A fa maximális felmelegedése a kályhában |                                    | Igen<br>7                     |                                   |                 | °C                      |
| Por O <sub>2</sub> = 13 %   | $PM_{nom}   PM_{part}$             | 20                            | 15                                |                 | mg/Nm <sup>3</sup>      |
| Égéstermék-kibocsátás (CO a füstgázban O <sub>2</sub> = 13 %)                                   | $CO_{nom}   CO_{part}$             | 0,0684<br>855                 | ---                               | 1434            | %<br>mg/Nm <sup>3</sup> |
| OGC O <sub>2</sub> = 13 %   | $OGC_{nom}   OGC_{part}$           | 43                            | 54                                |                 | mg/Nm <sup>3</sup>      |
| NO <sub>x</sub> O <sub>2</sub> = 13 %   | $NO_{xnom}   NO_{xpart}$           | 103                           | 86                                |                 | mg/Nm <sup>3</sup>      |
| Automatikus égésszabályozás   |                                    | ---                           |                                   |                 |                         |
| Villamosenergia-fogyasztás a készenléti üzemmódban  | $e_{lsb}$                          | ---                           |                                   |                 | kW                      |
| Villamosenergia-fogyasztás  | $e_{lmax}   e_{lmin}$              | ---                           |                                   |                 | kW                      |
| Álló légvesztesség  | $V_h$                              | ---                           |                                   |                 | m <sup>3</sup> /h       |
| Szakaszos működésre   Folytonos működésre   | INT   CON                          | INT                           |                                   |                 |                         |

## Alapvető műszaki adatok

|  |                               |                  |  |    |
|--|-------------------------------|------------------|--|----|
| Fő méretek (Magasság   Szélesség   Mélység)            | H   W   L                     | 1243   468   468 |  | mm |
| Az égéstér méretei (Magasság   Szélesség   Mélység)    | H   W   L                     | 500   326   366  |  | mm |
| Kandalló ajtó méretei (Magasság   Szélesség   Mélység) | H   W   L                     | ---   ---   ---  |  | mm |
| A hátsó (oldalsó) bekötés tengelymagassága             |                               | 1129,5           |  | mm |
| A melegvíz-cserélő térfogata                           |                               | ---              |  | l  |
| A füstcső átmérője                                     |                               | 150              |  | mm |
| A füstcsőcsonk átmérője                                | $d_{out}$                     | 150              |  | mm |
| A külső levegő csatlakozás átmérője                    |                               | 125              |  | mm |
| A központi külső levegőellátás maximális hossza (cső)  |                               | 5000             |  | mm |
| Súly   | m                             | 161              |  | kg |
| Teherbírása  | $m_{chim} </sub>$<br>$</sub>$ | 200              |  | kg |

## Fűtési teljesítmény (fűtőérték)

minimális helyiségméret a termék beépítéséhez

|  |   |     |              |
|--|---|-----|--------------|
| Ház szigetelés – nagyon jó ( $20 \text{ W/m}^3$ )    | pl. új, szigetelt ház / tartósan lakható        | 214 | $\text{m}^3$ |
| Ház szigetelés – jó ( $22,5 \text{ W/m}^3$ )         |   | 190 | $\text{m}^3$ |
| Ház szigetelés – közepes ( $32 \text{ W/m}^3$ )      |   | 134 | $\text{m}^3$ |
| Ház szigetelés – rossz ( $45 \text{ W/m}^3$ )        |   | 95  | $\text{m}^3$ |
| Ház szigetelés – nagyon rossz ( $50 \text{ W/m}^3$ ) | pl. egy régi, szigetetlen ház / házikó / kunyhó | 86  | $\text{m}^3$ |

## Távolság gyúlékony anyagoktól

nem szigetelt égéstermék-elvezetővel (a Típustáblán feltüntetett)

Megjegyzés

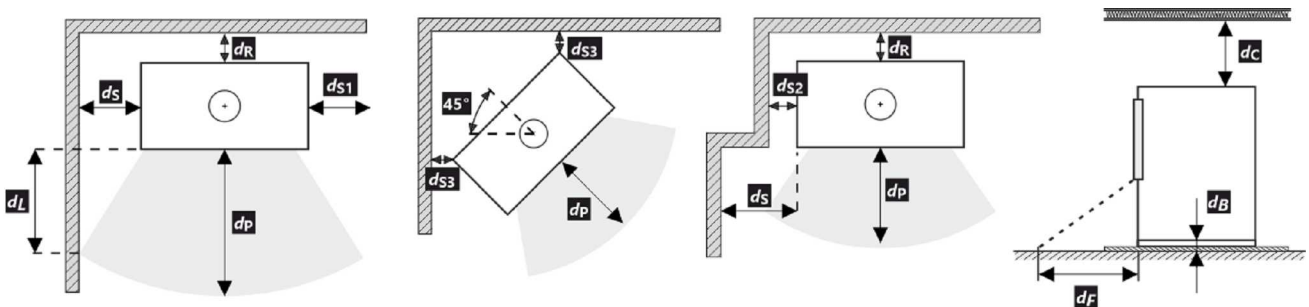
|                                   |          |     |    |
|-----------------------------------|----------|-----|----|
| Hátsó fal                         | $d_R$    | 150 | mm |
| Első                              | $d_P$    | 800 | mm |
| Első a padlóra                    | $d_F$    | 480 | mm |
| Oldalfal                          | $d_S$    | 350 | mm |
| Oldalfal üveggel                  | $d_{S1}$ | --- | mm |
| Oldalfal – bemélyedése            | $d_{S2}$ | --- | mm |
| Oldalfal – elhelyezése $45^\circ$ | $d_{S3}$ | --- | mm |
| Oldalirányú sugárzás              | $d_L$    | 450 | mm |
| A padlóról                        | $d_B$    | --- | mm |
| Mennyezettől                      | $d_C$    | 800 | mm |

## Távolság gyúlékony anyagoktól nem szigetelt füstcsővel \*\*

|           |       |     |    |
|-----------|-------|-----|----|
| Hátsó fal | $d_R$ | --- | mm |
| Oldalfal  | $d_S$ | --- | mm |

## Távolság nem gyúlékony anyagoktól

|                        |             |     |    |
|------------------------|-------------|-----|----|
| Hátsó fal              | $d_{Rnon}$  | 80  | mm |
| Oldalfal               | $d_{Snon}$  | 300 | mm |
| Oldalfal – bemélyedése | $d_{S2non}$ | --- | mm |

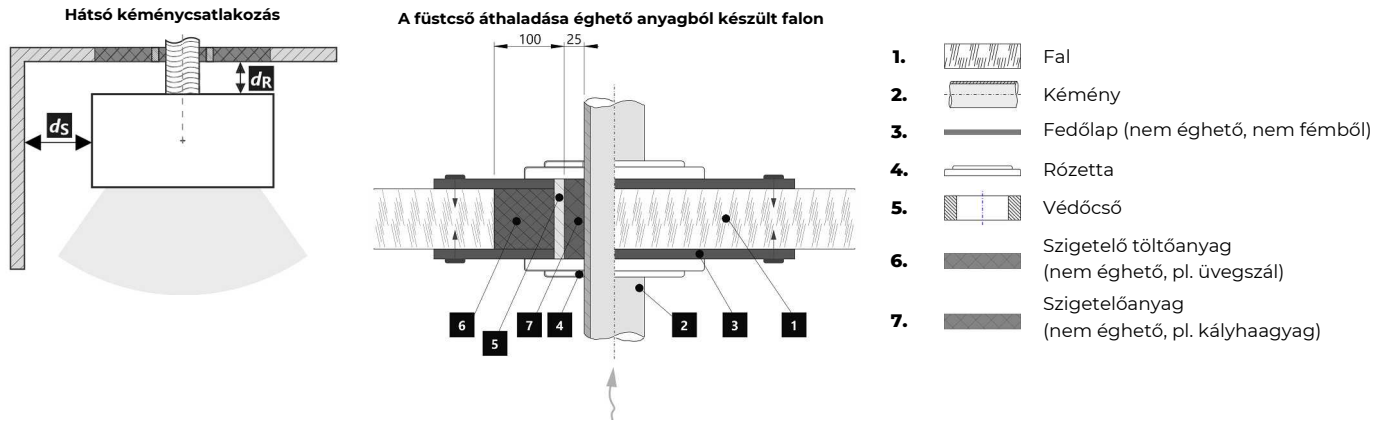


\* A termék telepítése és üzemeltetése során be kell tartani minden helyi előírást, beleértve a nemzeti és európai szabványokat érintő előírásokat is.

\*\* A távolság feltételezi, hogy a termékig legalább 25 mm vastagságú szigetelt füstcsövet használnak.

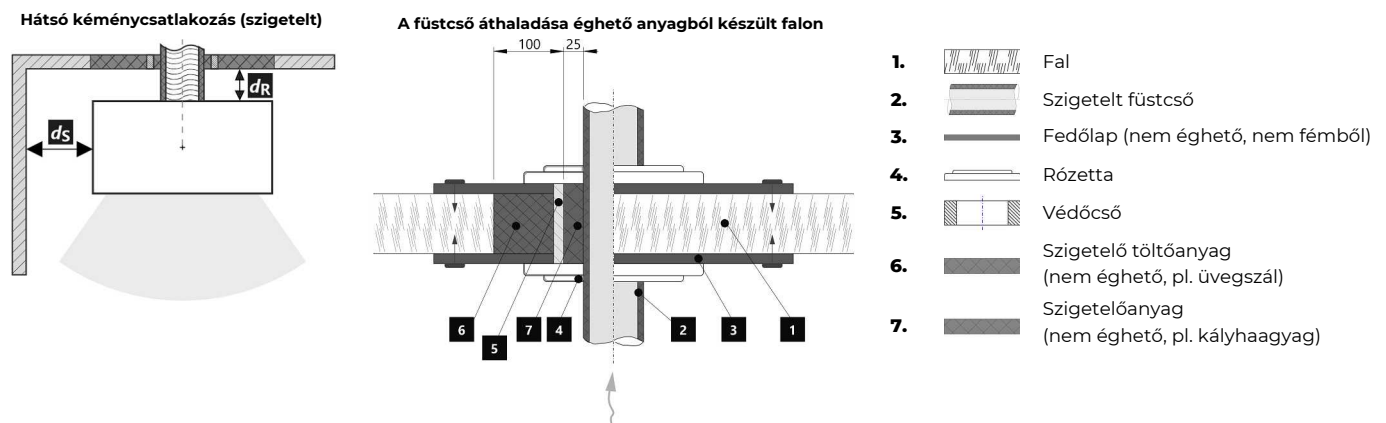
## Távolság gyúlékony (nem gyúlékony) anyagoktól – hátsó füstcsőcsatlakozás

|           |       |     |    |
|-----------|-------|-----|----|
| Hátsó fal | $d_R$ | 150 | mm |
| Oldalfal  | $d_S$ | 350 | mm |



## Távolság gyúlékony (nem gyúlékony) anyagoktól – hátsó füstcsőcsatlakozás (szigetelt)

|           |       |     |    |
|-----------|-------|-----|----|
| Hátsó fal | $d_R$ | --- | mm |
| Oldalfal  | $d_S$ | --- | mm |



## Figyelmeztetés



Amennyiben a termékeket olyan helyiségekben helyezik el, ahol a levegőt ventilátorok, elszívók, szellőző-, fűtő- vagy szellőztetőberendezések szívják el, elegendő levegőellátásról (CPV) kell gondoskodni. Termékünket nem ajánlott ilyen eszközökkel együtt használni.

A terméket megfelelő teherbírású padlóra kell telepíteni.

A termék, a füstelvezető és a kémény tisztításához és karbantartásához megfelelő hozzáférést kell biztosítani a telepítés során, kivéve, ha a termék tisztítása más helyről, például a tetőről vagy egy erre a célra kialakított ajtóból is elvégezhető.

A terméket és a füstgázcsatornákat rendszeresen és alaposan ellenőrizni és tisztítani kell a fűtési szezon előtt és után.



Olvassa el figyelmesen az általános utasításokat.



## Típusábra

**1** LOGO

**2** Company WEB

**3** CE 24

**4** TYPE THE MODEL NUMBER

**5** Spotřebič na pevná paliva v obytných budovách – s ohřevem vody.  
Spotřebič na tuhé palivo v obytných budovách – s ohřevem vody.  
Urządzenie na paliwa stałe w budynkach mieszkalnych – z ogrzewaniem wody.  
Твердотопливный прибор в жилых домах – с нагревом воды.

**6** Používejte jen tato doporučená paliva. | Používajte len tieto odporúčané palivá.  
Stosować tylko zalecane paliwa. | Используйте только рекомендованные виды топлива.  
Kusové dřevo | Kusové drevo | Kawalek drewna | Кусок дерева

**7** Klasifikace spotřebiče | Klasifikácia spotřebičov  
Klasifikacja urządzeń | Класифікація приборів Typ B

**8** Normy | Стандарти ČSN EN 16510-1 ed. 2:2023 | Ecodesign | BlmSchV2 | DIN+ | 15a B-VG 2015:

**9**

|  |                    | nom | part |  |
|--|--------------------|-----|------|--|
| P                                      | kW                 |     |      | DOP/CPR doc  |
| P <sub>w</sub>                         | kW                 |     |      |  |
| η                                      | %                  | ≥   | ≥    | Při instalaci a provozování výrobku<br>dodržujte návod k instalaci a všeobecný<br>návod. Spotřebič není určen pro nepřetržitý<br>provoz.<br>Pri inštalácii a prevádzkovaní výrobku<br>dodržujte návod na inštaláciu a všeobecný<br>návod. Spotřebič nie je určený na nepretržitú<br>prevádzku.<br>Podczas instalacji i obsługi produktu<br>postępuj zgodnie z instrukcją montażu<br>i instrukcjami ogólnymi. Urządzenie nie jest<br>zdolne do pracy ciągłej.<br>Следуйте инструкциям по установке<br>и общим инструкциям при установке<br>и эксплуатации продукта. Прибор не<br>предназначен для постоянной<br>эксплуатации. |
| CO (13 % O <sub>2</sub> )              | mg/Nm <sup>3</sup> | ≤   | ≤    |  |
| NO <sub>x</sub> (13 % O <sub>2</sub> ) | mg/Nm <sup>3</sup> | ≤   | ≤    |  |
| OGC (13 % O <sub>2</sub> )             | mg/Nm <sup>3</sup> | ≤   | ≤    |  |
| PM (13 % O <sub>2</sub> )              | mg/Nm <sup>3</sup> | ≤   | ≤    |  |
| p                                      | Pa                 |     |      |  |
| P <sub>w</sub>                         | bar                |     |      |  |
| d <sub>R</sub>                         | mm                 |     |      |  |
| d <sub>S</sub>                         | mm                 |     |      |  |
| d <sub>C</sub>                         | mm                 |     |      |  |
| d <sub>P</sub>                         | mm                 |     |      |  |
| d <sub>T</sub>                         | mm                 |     |      |  |
| d <sub>L</sub>                         | mm                 |     |      |  |
| d <sub>B</sub>                         | mm                 |     |      |  |
| d <sub>Rnon</sub>                      | mm                 |     |      |  |
| d <sub>Snon</sub>                      | mm                 |     |      |  |
| d <sub>S2non</sub>                     | mm                 |     |      |  |
| W <sub>max</sub>                       | W                  | NPD |      |  |
| T <sub>s</sub>                         | °C                 |     |      |  |
| V <sub>h</sub>                         | m <sup>3</sup> /h  | NPD |      |  |
| d <sub>out</sub>                       | mm                 |     |      |  |
| H                                      | mm                 |     |      |  |
| W                                      | mm                 |     |      |  |
| L                                      | mm                 |     |      |  |

**10** DOP/CPR doc

**11** Při instalaci a provozování výrobku  
dodržujte návod k instalaci a všeobecný  
návod. Spotřebič není určen pro nepřetržitý  
provoz.  
Pri inštalácii a prevádzkovaní výrobku  
dodržujte návod na inštaláciu a všeobecný  
návod. Spotřebič nie je určený na nepretržitú  
prevádzku.  
Podczas instalacji i obsługi produktu  
postępuj zgodnie z instrukcją montażu  
i instrukcjami ogólnymi. Urządzenie nie jest  
zdolne do pracy ciągłej.  
Следуйте инструкциям по установке  
и общим инструкциям при установке  
и эксплуатации продукта. Прибор не  
предназначен для постоянной  
эксплуатации.

**12** STORCH  
WERK ROMOTOP  
BEANTRAGT./  
Z - 43.12 - 349  
SZU, NB 1015/  
RNE, NB 1023

**13** Výrobní číslo | Sériové číslo  
Numer seryjny | Серийный номер

NUMBER

1. A gyártó neve vagy bejegyzett védjegye
2. A vállalat székhelye, honlapja
3. CE megfelelőségi jel, a szám a kiállításának évét jelzik
4. Típus, szám vagy modellmegjelölés a termék azonosítására
5. Termékleírás
6. Ajánlott üzemanyagok
7. Termékosztályozás
8. Alkalmazandó szabványok
9. Értéktáblázat

**nom** – értékek a névleges hőteljesítményen

**part** – értékek a részleges hőteljesítményen

P – hőteljesítmény

P<sub>w</sub> – hőcserélő hőteljesítménye

η – energetikai hatásfok

CO – CO égéstermék-kibocsátás 13 % O<sub>2</sub> mellett

NO<sub>x</sub> – NO<sub>x</sub> 13 % O<sub>2</sub> mellett

OGC – OGC 13 % O<sub>2</sub> mellett

PM – por 13 % O<sub>2</sub> mellett

p – minimális kéményhuzat

p<sub>w</sub> – maximális üzemi víznyomás

**Távolság gyúlékony anyagoktól:**

d<sub>R</sub> – hátsó fal

d<sub>S</sub> – oldalfal

d<sub>C</sub> – mennyezettől

d<sub>P</sub> – első

d<sub>F</sub> – első a padlóra

d<sub>L</sub> – oldalirányú sugárzás

d<sub>B</sub> – a padlóról

**Távolság nem gyúlékony anyagoktól:**

d<sub>Rnon</sub> – hátsó fal

d<sub>Snon</sub> – oldalfal

d<sub>S2non</sub> – oldalfal (emélyedése)

**A termék jellemzői:**

W<sub>max</sub> – maximális elektromos bemenet

T<sub>s</sub> – kimeneti égéstermék hőmérséklete

V<sub>h</sub> – álló légvesztés

D<sub>out</sub> – a füstcsőcsonk átmérője

H – magasság

W – szélesség

L – mélység

NPD (No Performance Determined) – nemzetközi rövidítés, amely akkor használható, ha nincs tulajdonság vagy paraméter megadva. A jelölés megfelel a 305/2011/EU rendeletnek.

**10.** Teljesítménynyilatkozat dokumentum

**11.** Utasítások

**12.** RLU tanúsítás (DIBt), a tanúsításhoz szükséges információkat kell kitölteni: cég, tanúsítvány száma, vizsgáló laboratórium, ahol a tanúsítás történt

**13.** Vonalkód | Gyártásiszám

Во время монтажа изделия необходимо соблюдать все местные нормативы, в том числе ссылающиеся на национальные и европейские стандарты. Монтаж и установку выбранного вами изделия должна быть проведена исключительно авторизованным продавцом **Romotop spol. s r.o.** Это является условием для признания гарантии и поможет обеспечить безукоризненную работу изделия. Это изделие не предназначено для использования в качестве главного источника тепла для отопления.

### Руководство по эксплуатации

Примите к сведению информацию и указания, приведённые в общей инструкции.

### Рабочая тяга дымохода

Рабочая тяга 12 Па. Максимальная рабочая тяга 20 Па. Тяга измеряется при работе изделия на полную мощность. Рекомендуем установить регулятор тяги, особенно он необходим при установке автоматического регулирования горения.

### Утвержденное топливо

Сухая, кусковая древесина с остаточной влажностью до 20 %. Необходимо всегда соблюдать средний расход топлива – 1,61 кг/ч. Рекомендуемая длина составляет примерно 150-250 мм. Она зависит от размера камеры сгорания. Всегда используйте не менее 2 кусков древесины.

### Эксплуатация изделия

1

#### Обжигание лака изделия

При первой растопке загрузите немного мелких дров (примерно ½ средней дозы). Оставьте приоткрытой дверку (около 2 см), чтобы избежать приклеивания шнура дверки к лаку, и откройте подвод воздуха на максимум (Рис. С). Деликатная растопка предотвратит повреждение лака и деформацию материала. После того, как топливо догорит до углей, можете начать обжиг изделия. Поместите в топочную камеру разрешенное количество дров меньшего размера. Дверку оставьте слегка приоткрытой (около 2 см). Должно произойти достаточное отверждение лака под дверкой. Когда эта доза выгорит, повторить еще не менее 2-3 серий подкормки с разрешенной дозой топлива, теперь уже с закрытой дверцей и максимально открытой подачей воздуха (Рис. С.) Обжиг лака сопровождается запахом, не исчезающим в течение всего времени обжига лака, поэтому этот процесс лучше проводить только при достаточном вентилировании помещения.

2

#### Растопка

Переключатель подачи воздуха переключите в положение «открыто» (Рис. С) / если отсутствует автоматическое регулирование горения. Откройте чугунный колосник / если имеется. Для растопки примените максимум, двукратное количество средней дозы топлива. На дно топочной камеры положите сначала более крупные поленья, а на них – сухие дрова помельче (Рис. 2). Для растопки

используйте растопочный материал, который предназначен только для этого. При необходимости (например, не удаётся разжечь огонь в течение какого-то времени), оставьте дверку на короткое время открытой (около 2 см), чтобы подвести к огню достаточное количество воздуха. Затем при стандартном горении дверка должна быть постоянно закрытой. Во время растопки не добавляйте дрова до тех пор, пока не погаснет пламя.

3

#### Топка и добавление топлива

При добавлении сначала приоткройте дверку топочной камеры приблизительно на 2 см и подождите около 10 сек., чтобы выровнялось давление в помещении. Таким образом воспрепятствуете возможной утечке золы и дыма в помещение. Добавляйте только такое количество дров, которое соответствует этому изделию – см. средний расход топлива (Рис. 4). Добавив топливо, закройте дверку топочной камеры. Рекомендуем настроить заслонку воздуха при номинальной мощности в оптимальное положение (Рис. В, В1). Не добавляйте топливо до тех пор, пока дрова не сгорят до угля.

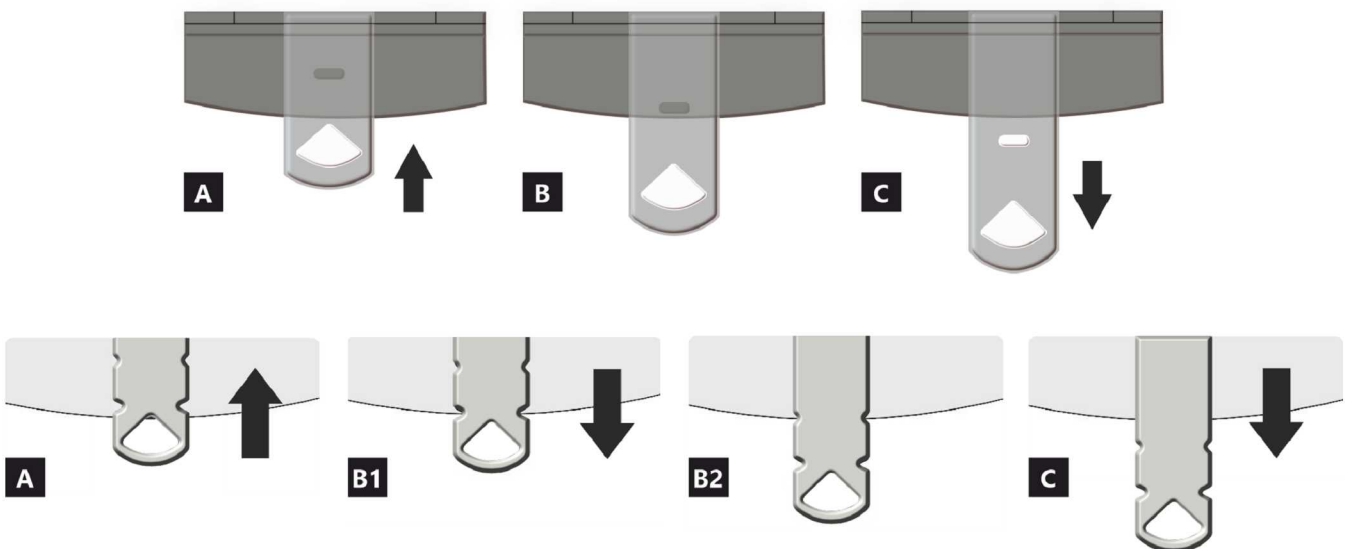
4

#### Завершение топки

После того, как топливо в топочной камере догорит, закройте заслонку воздуха. Закрыв заслонку воздуха, воспрепятствуете нежелательной утечке накопленного тепла в дымовую трубу (Рис. А).



- 1** подготовка топлива к розжигу
- 2** загрузка дров в топку
- 3** освещение дров сверху
- 4** подкладывание



- A** закрыто
- B** открыто – нагрев при номинальной мощности (оптимальный режим работы)
- C** открыто – положение при начале нагрева (ввод изделия в работу)

- A** закрыто
- B1** открыто – нагрев при номинальной мощности (оптимальный режим работы)
- B2** открыто – первичный воздух закрыт
- C** открыто – положение при начале нагрева (ввод изделия в работу)

## Декларированные свойства изделия

| Гармонизированный стандарт   |                                    | ✓ EN 16510                          | ✓ DIN+                             | DIBt            | EN 13240                |
|--|------------------------------------|-------------------------------------|------------------------------------|-----------------|-------------------------|
|  |                                    | ✓ Ecodesign                         | ✓ BlmSchV2                         | ✓ 15a B-VG 2015 | EN 13229                |
| Классификация изделия  |                                    | Type BE                             |                                    |                 |                         |
|  |                                    | Номинальная тепловая мощность (nom) | Частичная тепловая мощность (part) |                 |                         |
| Коэффициент энергоэффективности                                      | $\eta_{nom}   \eta_{part}$         | 81,2                                | 81,7                               |                 | %                       |
| Сезонный КПД при номинальной тепловой мощности прибора               | $\eta_{snom}   \eta_{s part}$      | ---                                 | ---                                |                 | %                       |
| Индекс энергоэффективности КПД                                       | EEI                                | 108,7                               |                                    |                 |                         |
| Этикетка энергетической эффективности                                |                                    | A+                                  |                                    |                 |                         |
| Топливо  |                                    | Кусок дерева                        |                                    |                 |                         |
| Рекомендуемая длина топлива  |                                    | 150-250                             |                                    |                 | mm                      |
| Средний расход топлива   |                                    | 1,61                                | 1,23                               |                 | kg/h                    |
| Допустимая загрузка топлива  |                                    | 2,2                                 |                                    |                 | kg/h                    |
| Интервал пополнения топлива  |                                    | 1 ч                                 |                                    |                 |                         |
| Количество воздуха для горения                                       |                                    | 20,4                                |                                    |                 | m <sup>3</sup> /h       |
| Номинальная тепловая мощность  | $P_{nom}   P_{part}$               | 5,7                                 | ---                                |                 | kW                      |
| Ном. теп. мощ. тепловодного теплообменника                           | $P_{Wnom}   P_{W part}$            | ---                                 | 4,2                                |                 | kW                      |
| Максимальное рабочее избыточное давление                             | $p_w$                              | ---                                 |                                    |                 | bar                     |
| Массовый расход сухих дымовых газов                                  | $\Phi_{f,g nom}   \Phi_{f,g part}$ | 6,5                                 | 4,2                                |                 | g/s                     |
| Средняя температура дымовых газов                                    |                                    | 255                                 | 206                                |                 | °C                      |
| Температура дымовых газов на выходе                                  |                                    | 306                                 | 247                                |                 | °C                      |
| Рабочая тяга   |                                    | 12                                  |                                    |                 | Pa                      |
| Температурный класс дымовой трубы                                    |                                    | T400                                |                                    |                 |                         |
| Подключение к общей дымовой трубе                                    |                                    | Да                                  |                                    |                 |                         |
| Хранение топлива в зоне дровяной печи                                |                                    | Да                                  |                                    |                 |                         |
| Максимальный прогрев дров в дровяной печи                            |                                    | 7                                   |                                    |                 | °C                      |
| Пыль O <sub>2</sub> = 13 %   | $PM_{nom}   PM_{part}$             | 20                                  | 15                                 |                 | mg/Nm <sup>3</sup>      |
| Эмиссия дымовых газов (CO в дымовых газах при O <sub>2</sub> = 13 %) | $CO_{nom}   CO_{part}$             | 0,0684<br>855                       | ---                                |                 | %<br>mg/Nm <sup>3</sup> |
| ОГС O <sub>2</sub> = 13 %  | $OGC_{nom}   OGC_{part}$           | 43                                  | 54                                 |                 | mg/Nm <sup>3</sup>      |
| NOx O <sub>2</sub> = 13 %  | $NO_{xnom}   NO_{x part}$          | 103                                 | 86                                 |                 | mg/Nm <sup>3</sup>      |
| Автоматическая регулировка горения                                   |                                    | ---                                 |                                    |                 |                         |
| Расход электрической энергии в режиме ожидания                       | $eI_{SB}$                          | ---                                 |                                    |                 | kW                      |
| Расход электрической энергии   | $eI_{max}   eI_{min}$              | ---                                 |                                    |                 | kW                      |
| Постоянная потеря воздуха  | $V_h$                              | ---                                 |                                    |                 | m <sup>3</sup> /h       |
| Прерывистый режим работы   Непрерывный режим работы                  | INT   CON                          | INT                                 |                                    |                 |                         |

## Основные технические данные

|  |            |                  |    |
|--|------------|------------------|----|
| Размеры (Высота   Ширина   Глубина)                | H   W   L  | 1243   468   468 | mm |
| Размеры камеры сгорания (Вы.   Шир.   Глу.)        | H   W   L  | 500   326   366  | mm |
| Размеры дверки топочной камеры (Вы.   Шир.   Глу.) | H   W   L  | ---   ---   ---  | mm |
| Высота оси заднего (бокового) отвода               |            | 1129,5           | mm |
| Объём тепловодного теплообменника                  |            | ---              | l  |
| Диаметр дымохода                                   |            | 150              | mm |
| Диаметр дымовой горловины                          | $d_{out}$  | 150              | mm |
| Диаметр центрального подвода воздуха               |            | 125              | mm |
| Максимальная длина (труба) системы ЦПВ             |            | 5000             | mm |
| Масса  | m          | 161              | kg |
| Несущая способность                                | $m_{chim}$ | 200              | kg |

### Тепловая мощность (теплотворность)

минимальная площадь помещения для установки изделия

|   |  |     |                |
|---|--|-----|----------------|
| Утепление дома – очень хороший (20 W/m <sup>3</sup> ) | например, новый, утепленный дом / постоянно пригодный для проживания | 214 | m <sup>3</sup> |
| Утепление дома – хороший (22,5 W/m <sup>3</sup> )     |  | 190 | m <sup>3</sup> |
| Утепление дома – середина (32 W/m <sup>3</sup> )      |  | 134 | m <sup>3</sup> |
| Утепление дома – плохой (45 W/m <sup>3</sup> )        |  | 95  | m <sup>3</sup> |
| Утепление дома – очень плохо (50 W/m <sup>3</sup> )   | например старый, неутепленный дом / дача / хижина                    | 86  | m <sup>3</sup> |

### Расстояние до горючих материалов

с неизолированного дымохода (указано на этикетке производства)

Примечание

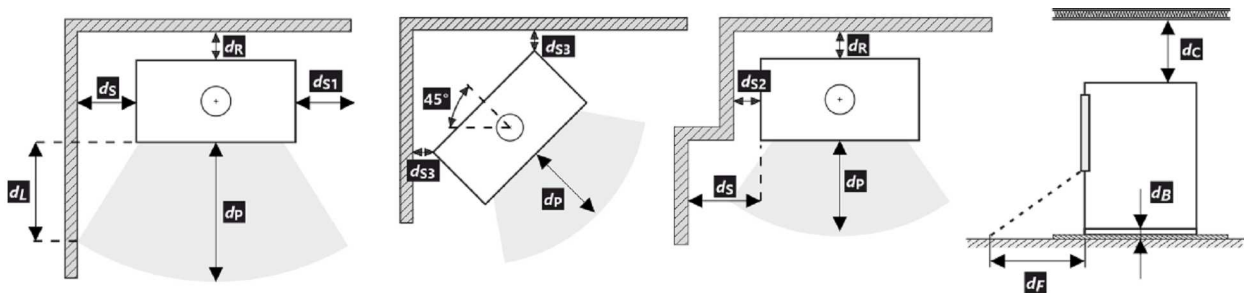
|                         |                 |     |    |
|-------------------------|-----------------|-----|----|
| Заднее                  | d <sub>R</sub>  | 150 | mm |
| Переднее                | d <sub>P</sub>  | 800 | mm |
| Переднее нижне          | d <sub>F</sub>  | 480 | mm |
| Бокове                  | d <sub>S</sub>  | 350 | mm |
| Бокове со стеклом       | d <sub>S1</sub> | --- | mm |
| Бокове – ниша           | d <sub>S2</sub> | --- | mm |
| Бокове – размещение 45° | d <sub>S3</sub> | --- | mm |
| Боковое излучение       | d <sub>L</sub>  | 450 | mm |
| От пола                 | d <sub>B</sub>  | --- | mm |
| От потолка              | d <sub>C</sub>  | 800 | mm |

### Расстояние до горючих материалов с изолированным дымоходом \*\*

|        |                |     |    |
|--------|----------------|-----|----|
| Заднее | d <sub>R</sub> | --- | mm |
| Бокове | d <sub>S</sub> | --- | mm |

### Расстояние от невоспламеняющихся материалов

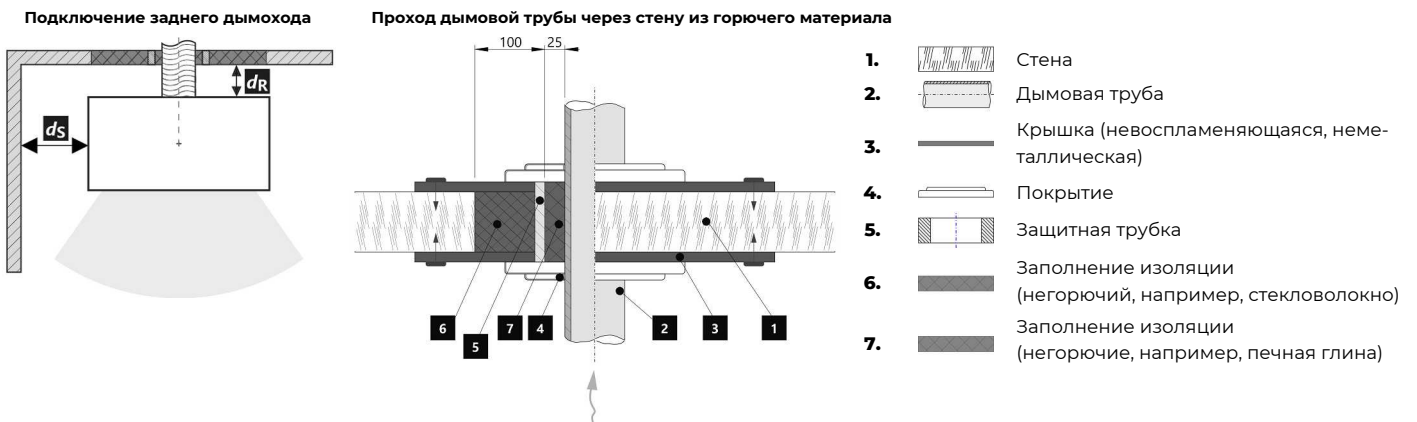
|               |                    |     |    |
|---------------|--------------------|-----|----|
| Заднее        | d <sub>Rnon</sub>  | 80  | mm |
| Бокове        | d <sub>Snon</sub>  | 300 | mm |
| Бокове – ниша | d <sub>S2non</sub> | --- | mm |



- \* При монтаже и эксплуатации изделия должны соблюдаться все местные нормативы, включая предписания, относящиеся к государственным и европейским стандартам.
- \*\* Это расстояние предполагает использование изолированной дымовой трубы с минимальной толщиной изоляции 25 мм до изделия.

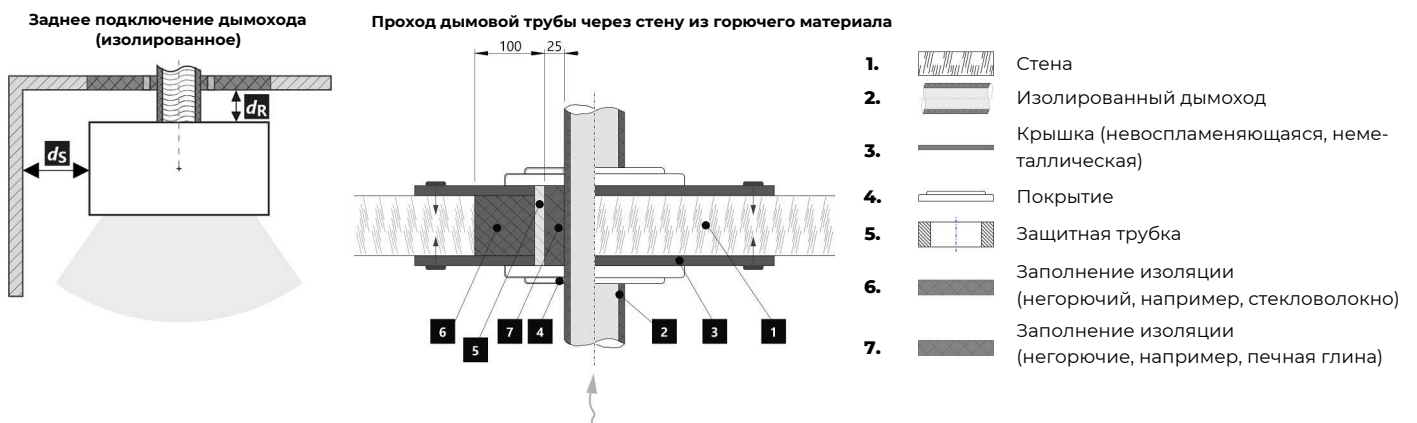
## Расстояние от горючих (невоспламеняющихся) материалов – заднее подключение дымохода

|        |       |     |    |
|--------|-------|-----|----|
| Заднее | $d_R$ | 150 | mm |
| Бокове | $d_S$ | 350 | mm |



## Расстояние от горючих (невоспламеняющихся) материалов – заднее подключение дымохода (изолированное)

|        |       |     |    |
|--------|-------|-----|----|
| Заднее | $d_R$ | --- | mm |
| Бокове | $d_S$ | --- | mm |



## Предупреждение



Если изделия установлены в помещении, в котором отсасывается воздух вентиляторами, вытяжками, вентиляционным, отопительным или вытяжным устройством, то необходимо обеспечить достаточную подачу воздуха (ЦПВ). Перед плановой загрузкой выключите все вентиляционное оборудование в вашем доме.

Изделие должно быть установлено на негорючие полы с соответствующей несущей способностью.

Уже при установке необходимо обеспечить соответствующий доступ для чистки и техобслуживания вашего изделия, дымохода и дымовой трубы, если это изделие невозможно чистить с другого места, например, крыши или дверей, предназначенных для этой цели.

Изделие и его дымоходный канал необходимо регулярно и тщательно перепроверять и чистить до и после каждого сезона.



Прочитайте внимательно общую инструкцию.

## Производственную этикетку

1. Название производителя или зарегистрированный товарный знак
2. Юридический адрес фирмы, веб-сайт
3. Знак соответствия CE, цифры означают год выдачи сертификата
4. Тип, номер или обозначение модели для идентификации
5. Спецификация изделия
6. Рекомендуемые виды топлива
7. Классификация изделия
8. Действующие стандарты
9. Таблица значений

**nom** – значения при номинальной тепловой мощности

**part** – значения при частичной тепловой мощности

P – тепловая мощность

$P_w$  – тепловая мощность тепловодного теплообменника

$\eta$  – коэффициент энергоэффективности

CO – выбросы CO при 13 % O<sub>2</sub>

NO<sub>x</sub> – NO<sub>x</sub> при 13 % O<sub>2</sub>

OGC – OGC при 13 % O<sub>2</sub>

PM – пыль при 13 % O<sub>2</sub>

p – минимальная тяга дымохода

$p_w$  – максимальное рабочее избыточное давление

**Безопасные расстояния от горючих материалов:**

$d_R$  – заднее

$d_S$  – бокове

$d_C$  – от потолка

$d_P$  – переднее

$d_F$  – переднее нижнее

$d_L$  – боковое излучение

$d_B$  – от пола

**Безопасные расстояния от невоспламеняющихся мат.:**

$d_{Rnon}$  – заднее

$d_{Snon}$  – бокове

$d_{S2non}$  – бокове (ниша)

**Свойства изделия:**

$W_{max}$  – максимальная электрическая мощность

$T_s$  – температура дымовых газов на выходе

$V_h$  – постоянная потеря воздуха

$D_{out}$  – диаметр дымовой горловины

H – высота

W – ширина

L – глубина

NPD (No Performance Determined) – международная аббревиатура, которую можно применить, если не указано никаких свойств или параметров. Обозначение в соответствии с постановлением EC № 305/2011.

10. Документ: декларация свойств

11. Инструкция

12. Сертификация RLU (DIBt), необходимо заполнить информацию по данной сертификации: Фирма, номер сертификата; испытательная лаборатория, в которой прошла сертификация

13. Штрих-код | серийный номер

## CZ Informační list výrobku dle nařízení EU 2015/1186

| Název nebo ochranná známka dodavatele             | Romotop spol. s r.o. |
|---|----------------------|
| Identifikační značka modelu používaná dodavatelem | LUANCO N 03          |
| Třída energetické účinnosti modelu                | A+                   |
| Přímý tepelný výkon (kW)                          | 5,7                  |
| Nepřímý tepelný výkon (kW)                        | -                    |
| Index energetické účinnosti EEI                   | 108,7                |
| Energetická účinnost u jmenovitého výkonu (%)     | 81,2                 |
| Energetická účinnost u minimálního zatížení (%)   | Pass                 |

Poznámky k instalaci a údržbě:

**Přečtěte si všeobecný návod a dodržujte jej!**

**Dodržujte vzdálenosti od hořlavých materiálů a protipožární ochranu!**

**Výrobek musí proudit dostatečné množství spalovacího vzduchu!**

**Výrobek s teplovodním výměníkem smí být uveden do provozu pouze tehdy, jsou-li všechna bezpečnostní zařízení funkční!**

## SK Informačný list výrobku podľa nariadenia EU 2015/1186

| Meno dodávateľa alebo jeho ochranná známka                      | Romotop spol. s r.o. |
|---|----------------------|
| Identifikačný kód modelu dodávateľa                             | LUANCO N 03          |
| Trieda energetickej účinnosti modelu                            | A+                   |
| Priamy tepelný výkon (kW)                                       | 5,7                  |
| Nepriamy tepelný výkon (kW)                                     | -                    |
| Index energetickej účinnosti EEI                                | 108,7                |
| Užitočná energetická účinnosť pri menovitom tepelnom výkone (%) | 81,2                 |
| Užitočná energetická účinnosť pri minimálnom zaťažení (%)       | Pass                 |

Poznámky k inštalácii a údržbe:

**Prečítajte si všeobecné pokyny a postupujte podľa nich!**

**Dodržujte vzdialenosti od horľavých materiálov a protipožiarne ochranu!**

**Výrobok musí prúdiť dostatočné množstvo spaľovacieho vzduchu!**

**Výrobok s výmenníkom tepla sa môže uviesť do prevádzky len vtedy, ak sú všetky bezpečnostné zariadenia funkčné!**

## PL Karta produktu rozporządzenia EU 2015/1186

| Nazwa dostawcy lub znak towarowy                          | Romotop spol. s r.o. |
|---|----------------------|
| Identyfikator modelu dostawcy                             | LUANCO N 03          |
| Klasa efektywności energetycznej modelu                   | A+                   |
| Bezpośrednia moc cieplna produktu (kW)                    | 5,7                  |
| Pośrednia moc cieplna produktu (kW)                       | -                    |
| Współczynnik efektywności energetycznej EEI               | 108,7                |
| Sprawność użytkowa przy nominalnej mocy cieplnej oraz (%) | 81,2                 |
| Sprawność użytkowa przy minimalnym obciążeniu (%)         | Pass                 |

Uwagi dotyczące instalacji i konserwacji:

**Przeczytaj i przestrzegaj ogólnych instrukcji!**

**Przestrzegaj odległości od materiałów palnych i ochrony przeciwpożarowej!**

**Do produktu musi dopływać odpowiednia ilość powietrza do spalania!**

**Wymiennik ciepła ciepłej wody użytkowej można uruchomić tylko wtedy, gdy wszystkie urządzenia zabezpieczające są sprawne!**

## HU Termékinformációs adatlap a 2015/1186 EU rendelet szerint

| A szállító neve vagy védjegye                  | Romotop spol. s r.o. |
|--|----------------------|
| Az eladó által használt modellazonosító        | LUANCO N 03          |
| Energiahatékonysági osztály                    | A+                   |
| Közvetlen hőteljesítmény (kW)                  | 5,7                  |
| Közvetett hőteljesítmény (kW)                  | -                    |
| Energiahatékonysági mutató EEI                 | 108,7                |
| Energiahatékonyság névleges teljesítményen (%) | 81,2                 |
| Energiahatékonyság a minimális terhelésnél (%) | Pass                 |

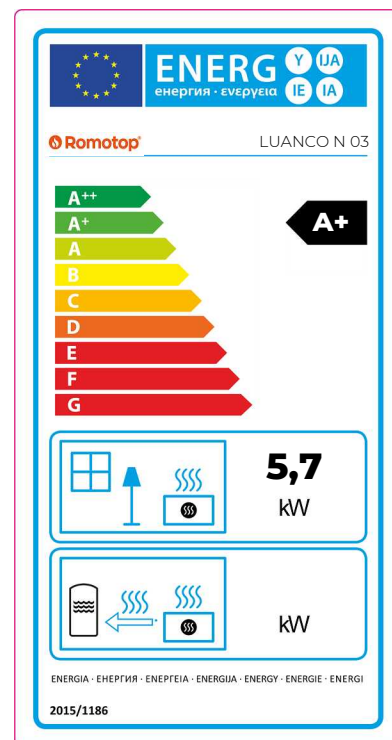
Telepítési és karbantartási utasítások:

**Olvassa el az általános utasításokat, és kövesse azokat!**

**Tartsa be az éghető anyagoktól való távolságokat és a tűzvédelmet!**

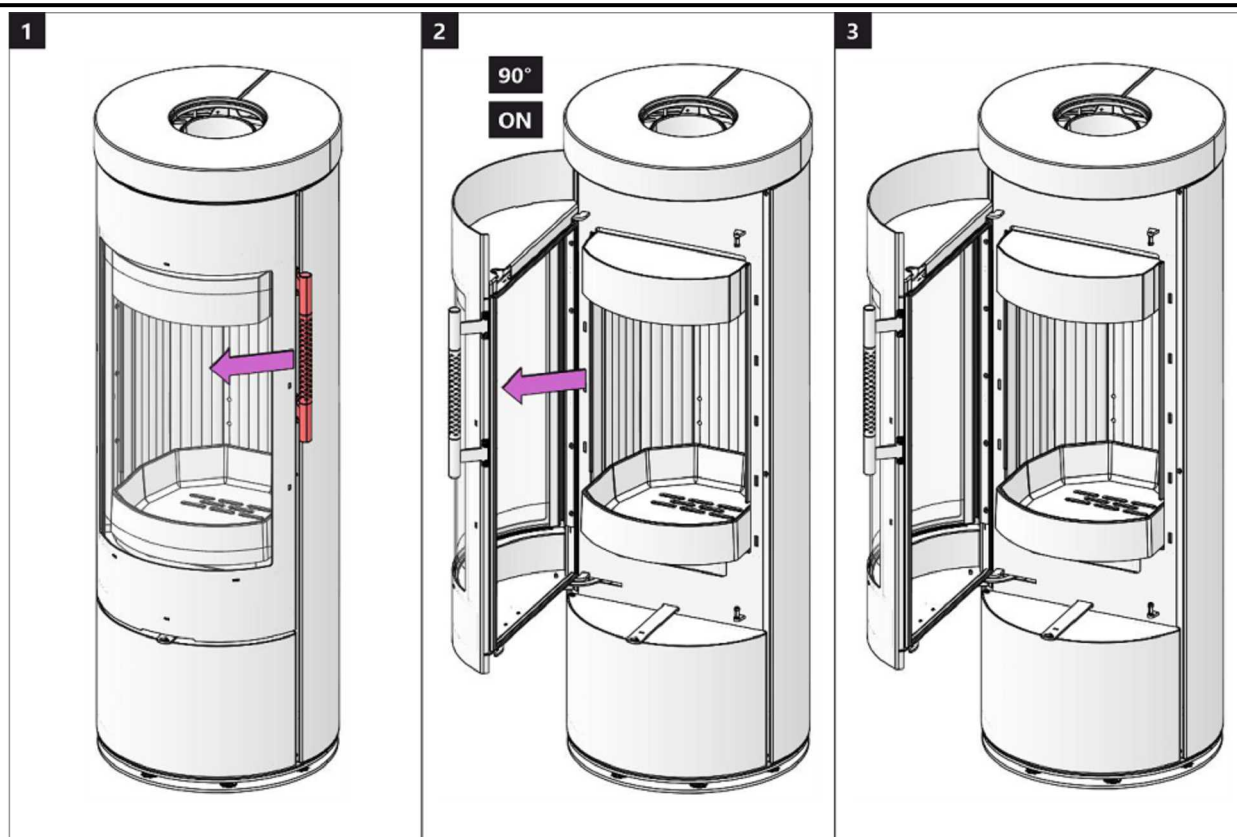
**A termékbe elegendő égési levegőnek kell áramolnia!**

**A melegvíz-hőcserélővel ellátott terméket csak akkor szabad üzembe helyezni, ha minden biztonsági berendezés működik!**

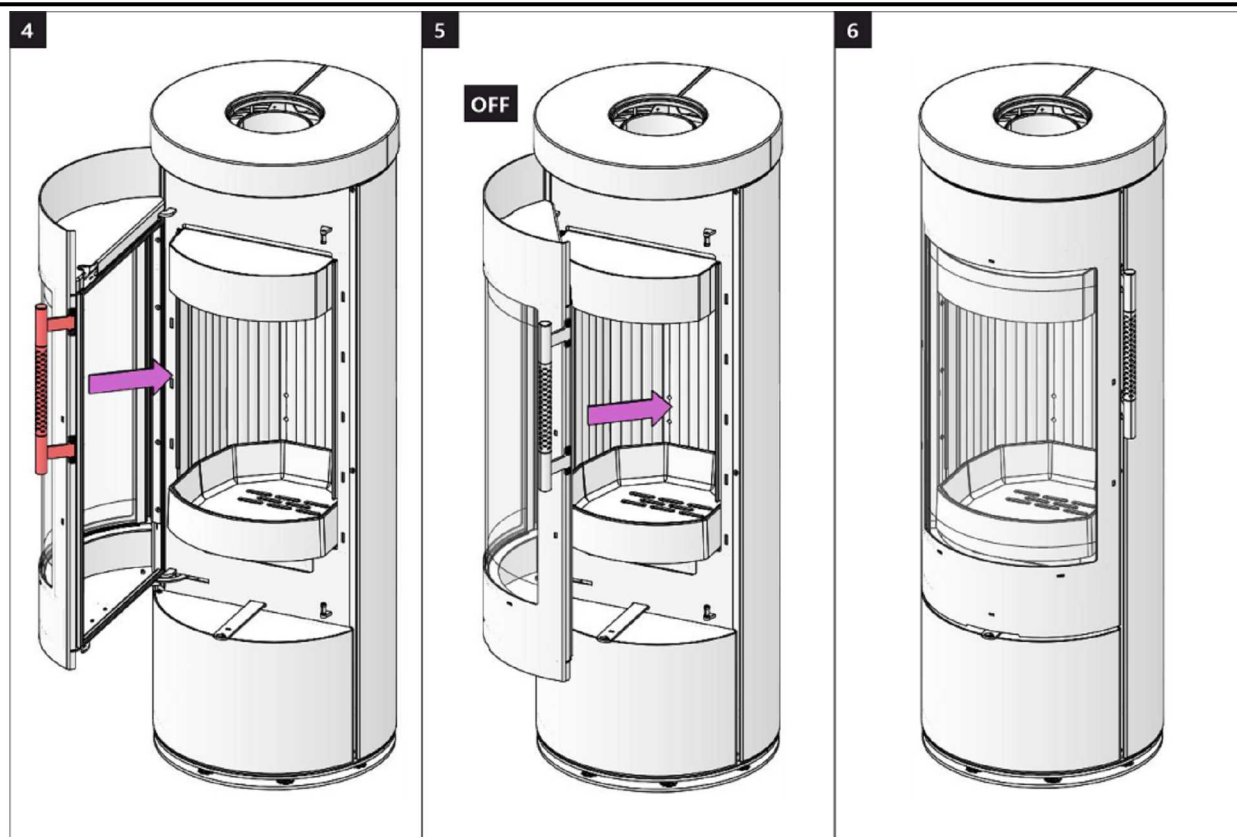


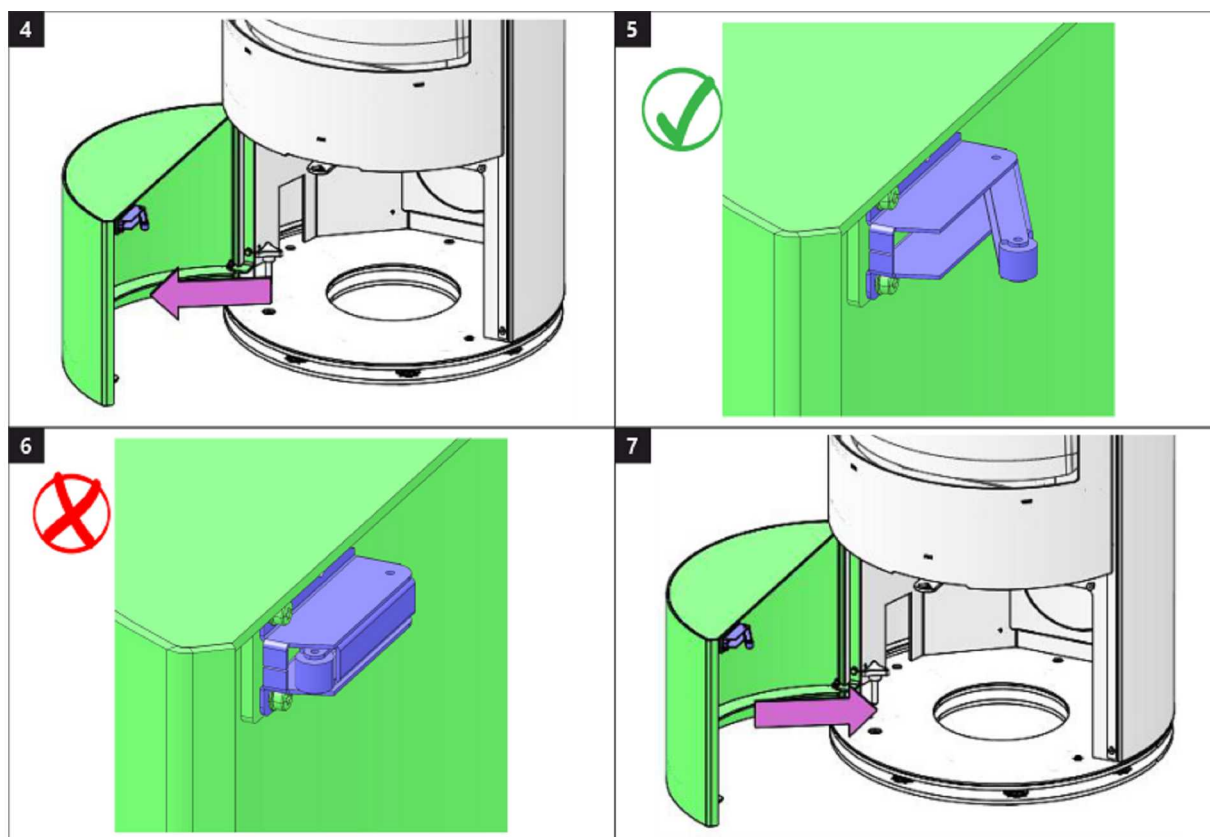
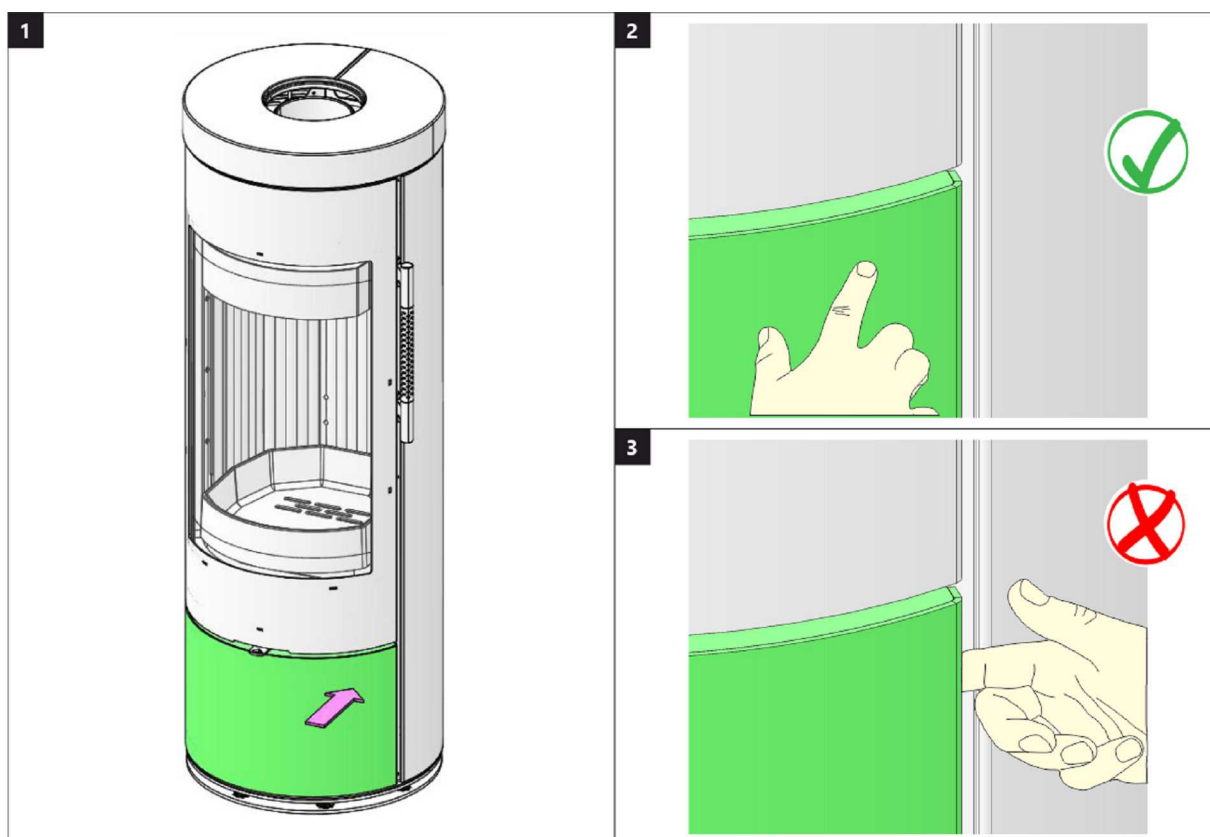


Dveře topeniště – Aretace 1 | Dvierka ohniska – Aretácia 1 | Drzwi paleniska – Mechaniczne blokowanie drzwi 1  
 Kandallóajtó – Záró mechanizmus 1 | Дверка топочной камеры – Арретирование 1

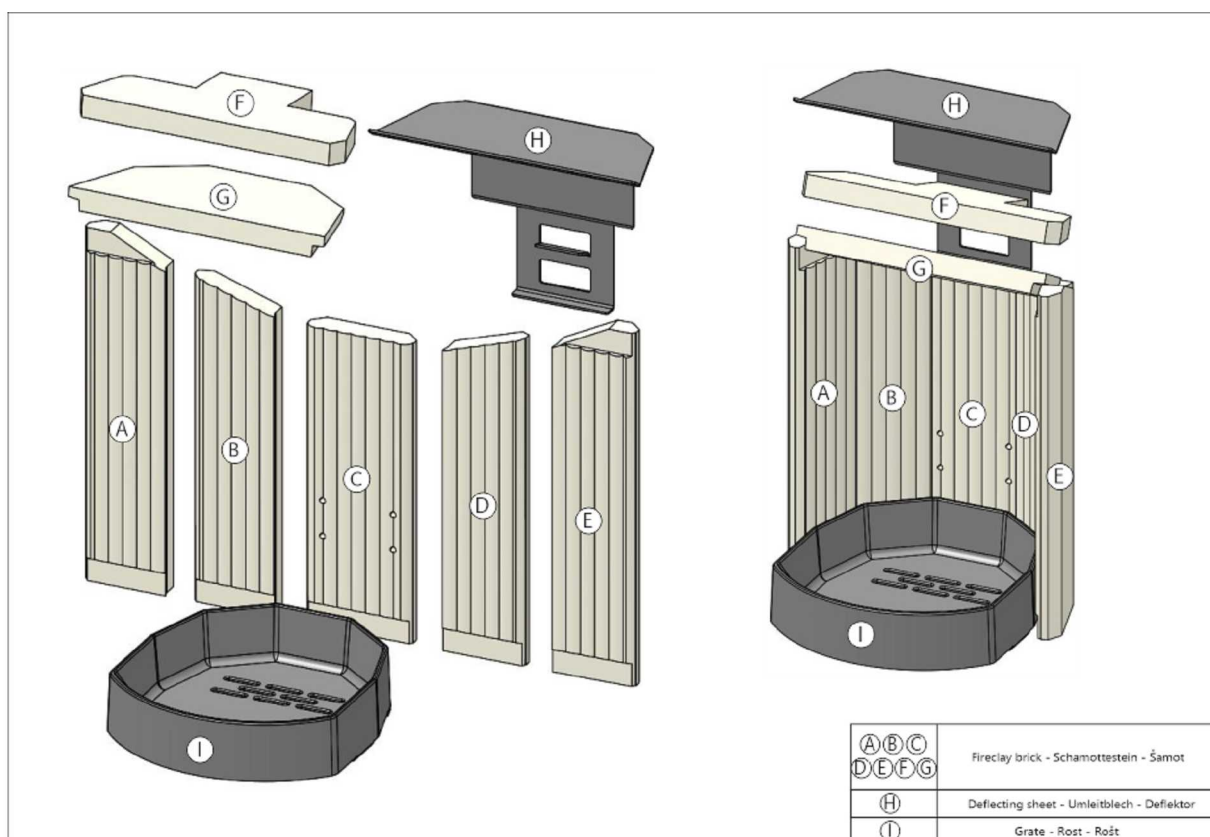


Dveře topeniště – Aretace 2 | Dvierka ohniska – Aretácia 2 | Drzwi paleniska – Mechaniczne blokowanie drzwi 2  
 Kandallóajtó – Záró mechanizmus 2 | Дверка топочной камеры – Арретирование 2

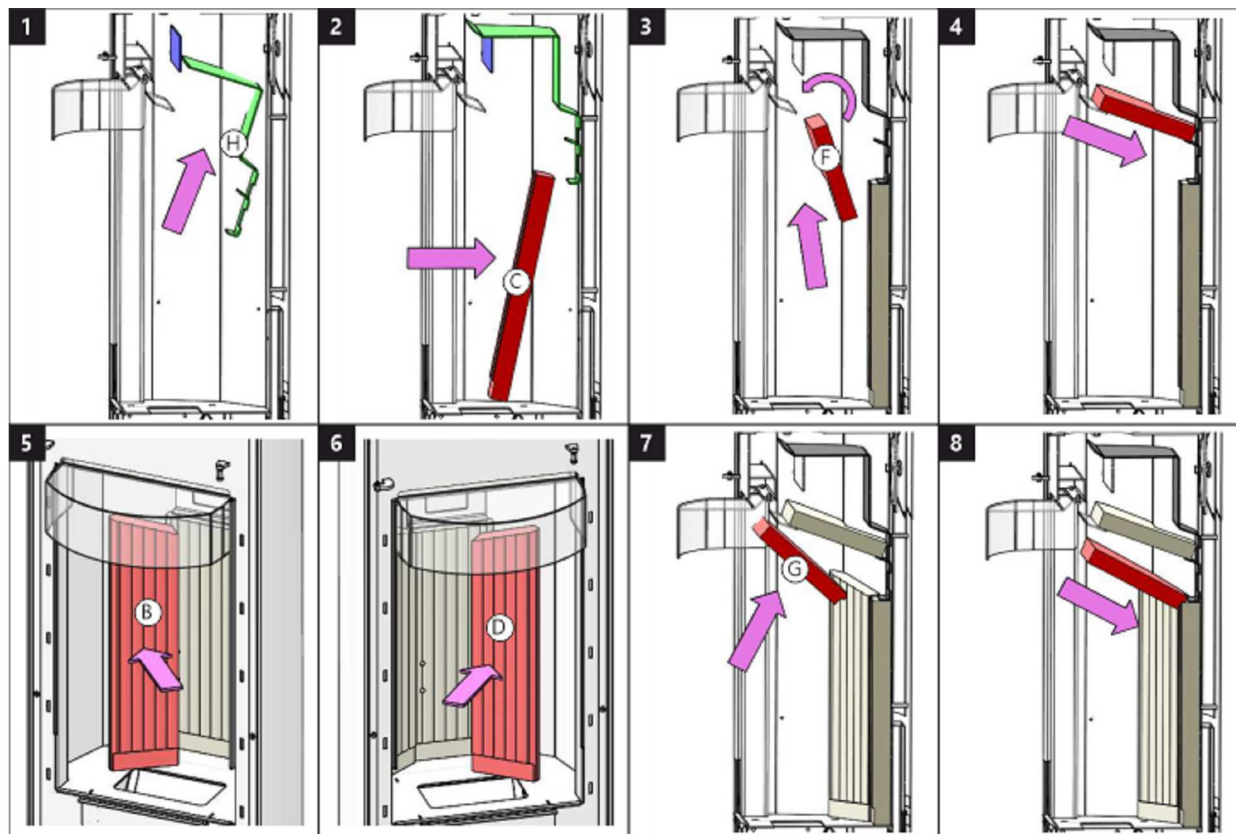


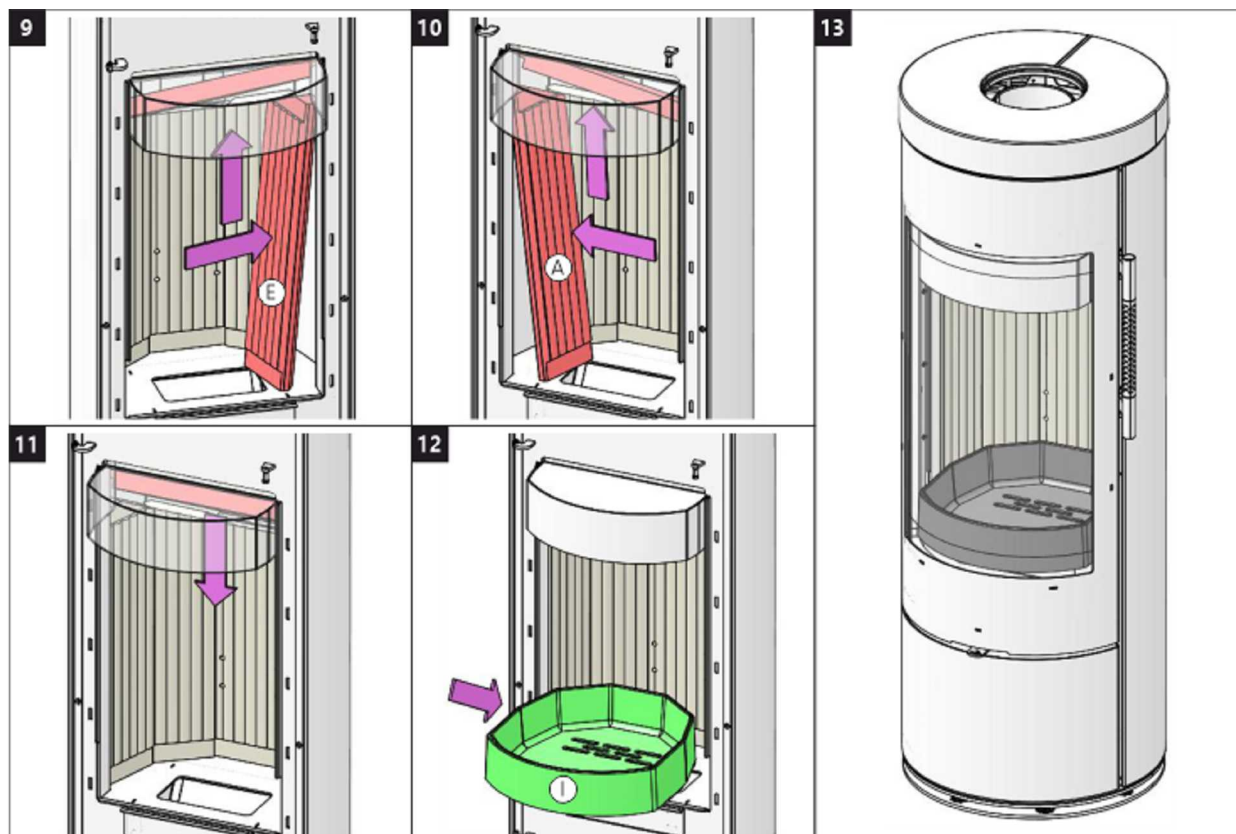


Spalovací komora 1 | Spal'ovacia komora 1 | Komora spalania 1 | Égőkamra 1 | Камера сгорания 1

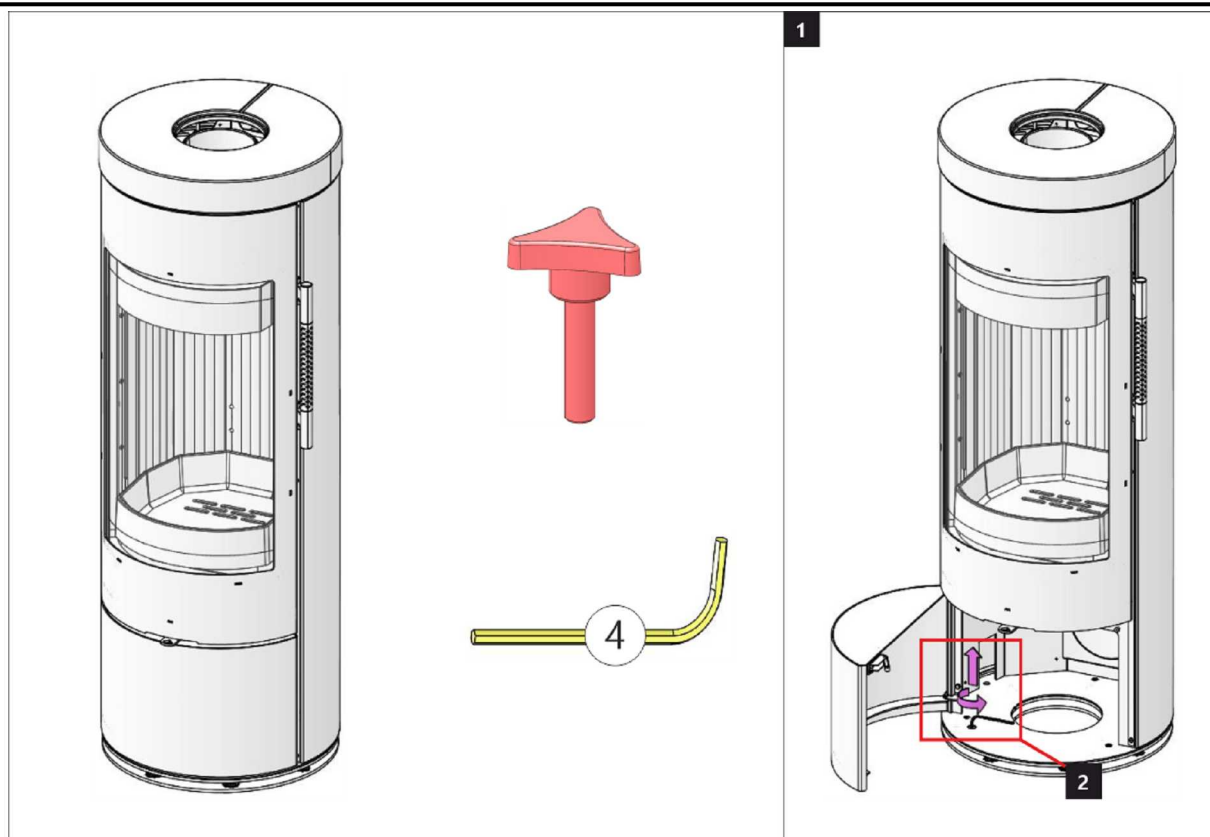


Spalovací komora 2 | Spal'ovacia komora 2 | Komora spalania 2 | Égőkamra 2 | Камера сгорания 2

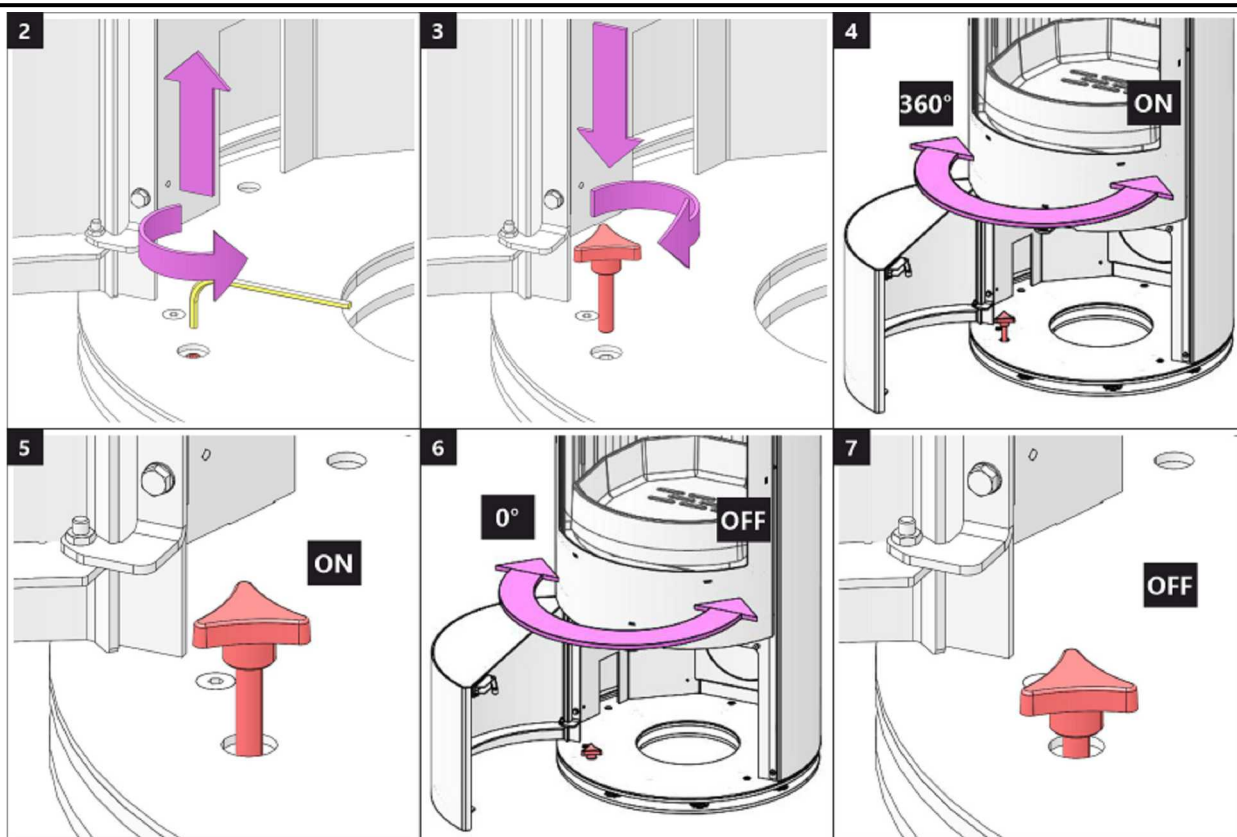




Ovládání točny 1 | Ovládanie točny 1 | Sterowanie obrotem 1 | Forgó rostély vezérlő mechanizmus 1  
 Элемент управления поворотной плитой 1



Ovládání točny 2 | Ovládanie točny 2 | Sterowanie obrotem 2 | Forgó rostély vezérlő mechanizmus 2  
 Элемент управления поворотной плитой 2





ROMOTOP spol. s r. o.

Komenského 325  
742 01 Suchdol nad Odrou  
Czech Republic

[www.romotop.com](http://www.romotop.com)