

Schematy przyłącza z instalacją c.o.

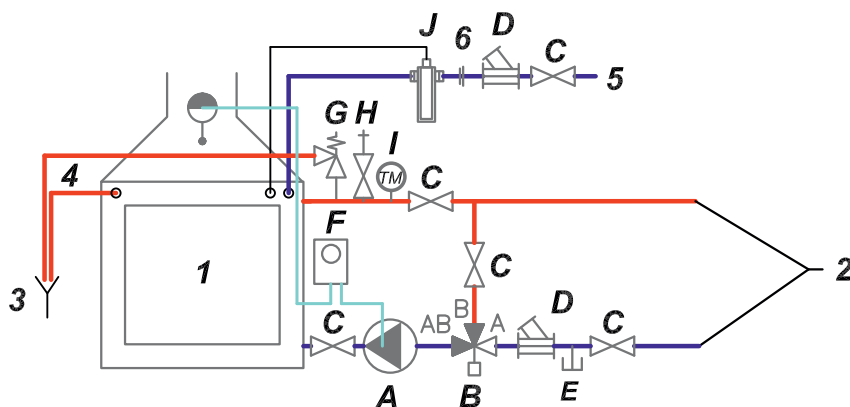


Tabela opisów:

1	Piecyk / wkład z płaszczem wodnym
2	Przyłącza do układu c.o. lub bufora
3	Przyłącze do kanalizacji [odprowadzenie wody z chłodnicy]
4	Rury zrzutowe z zaworu bezpieczeństwa i chłodnicy
5	Przyłącze wody do chłodnicy – zimna woda
6	Przejście rur na instalacje Cu [lub inną odporną na wrzątek]

Tabela armatur:

A	Pompa
B	Zawór trójdrożny termostatyczny 65°C
C	Zawór kulowy
D	Filtr
E	Zawór spustowy
F	Termostat z kapilarą
G	Zawór bezpieczeństwa - 2 bary
H	Odpowietrznik automatyczny
I	Termomanometr
J	Termostyczny zawór bezpieczeństwa chłodnicy z kapilarą

Schematy przyłącza bezpośrednio do obiegu grzewczego

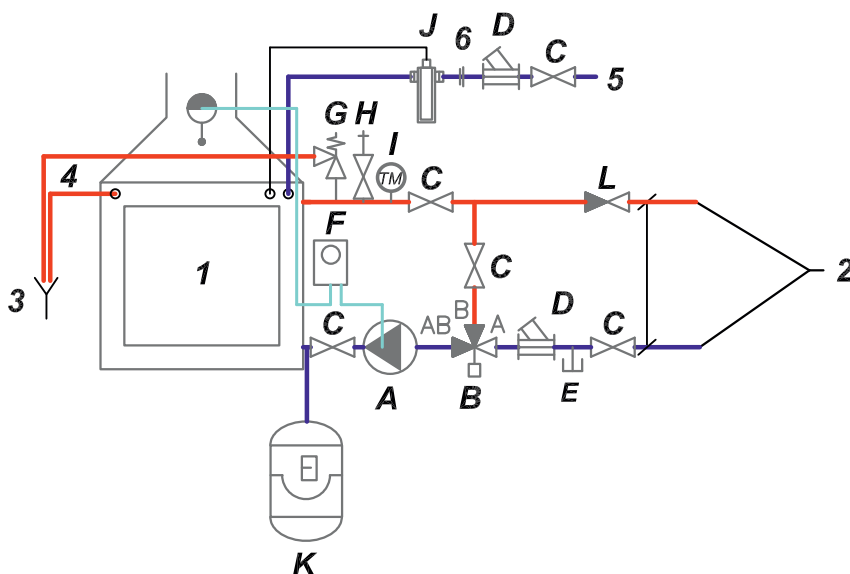


Tabela opisów:

1	Piecyk / wkład z płaszczem wodnym
2	Przyłącza do układu c.o. lub bufora
3	Przyłącze do kanalizacji [odprowadzenie wody z chłodnicy]
4	Rury zrzutowe z zaworu bezpieczeństwa i chłodnicy
5	Przyłącze wody do chłodnicy – zimna woda
6	Przejście rur na instalacje Cu [lub inną odporną na wrzątek]

Tabela armatur:

A	Pompa
B	Zawór trójdrożny termostatyczny 65°C
C	Zawór kulowy
D	Filtr
E	Zawór spustowy
F	Termostat z kapilarą
G	Zawór bezpieczeństwa - 2 bary
H	Odpowietrznik automatyczny
I	Termomanometr
J	Termostyczny zawór bezpieczeństwa chłodnicy z kapilarą
K	Naczynie rozszerzalne
L	Zawór zwrotny

IDE SYSTEMU GRZEWCZEGO

Schematy przyłącza z instalacją c.o.

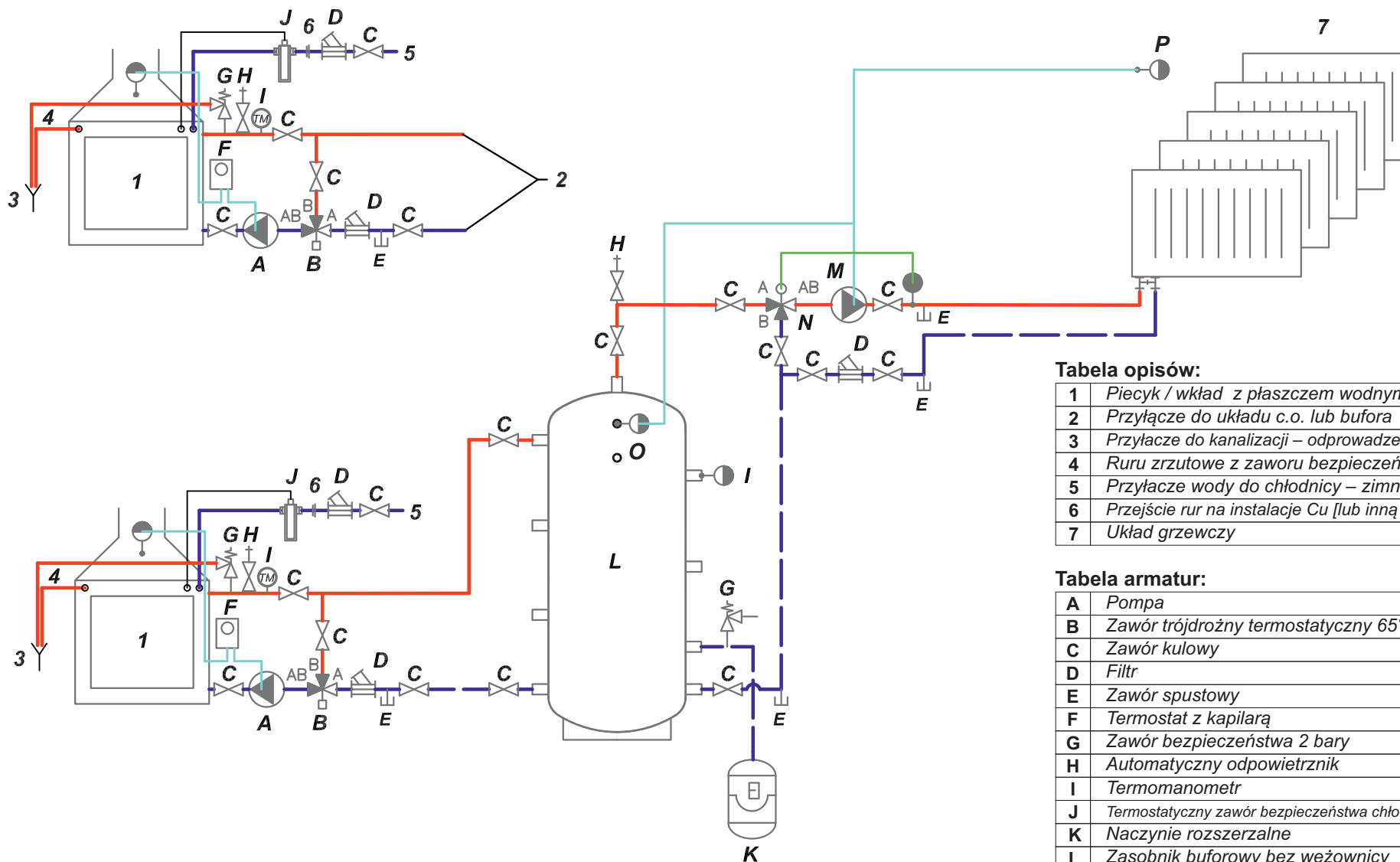


Tabela opisów:

1	Piecyk / wkład z płaszczem wodnym
2	Przyłącze do układu c.o. lub bufora
3	Przyłącze do kanalizacji – odprowadzenie wody z chłodnicy
4	Ruru zrzutowe z zaworu bezpieczeństwa i chłodnicy
5	Przyłącze wody do chłodnicy – zimna woda
6	Przejście rur na instalacje Cu [lub inną odporną na wrzątek]
7	Układ grzewczy

Tabela armatur:

A	Pompa
B	Zawór trójdrożny termostatyczny 65°C
C	Zawór kulowy
D	Filtr
E	Zawór spustowy
F	Termostat z kapilarą
G	Zawór bezpieczeństwa 2 bary
H	Automatyczny odpowietrznik
I	Termomanometr
J	Termostatyczny zawór bezpieczeństwa chłodnicy z kapilarą
K	Naczynie buforowe bez wężownicy
L	Zasobnik buforowy bez wężownicy
M	Pompa cyrkulacyjna – obieg grzewczy [bufor – budynek]
N	Trójdrożny zawór mieszający z siłownikiem
O	Podwójny termostat – pomiar temperatury w buforze
P	Termostat pokojowy

