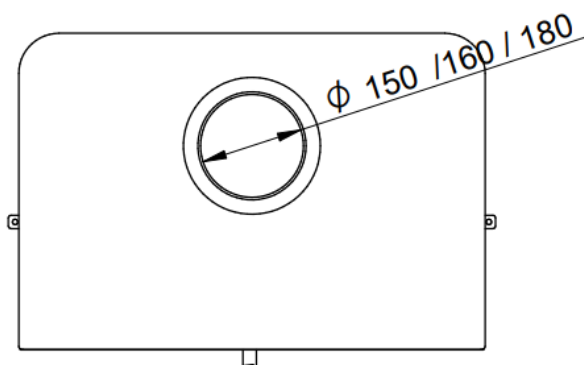
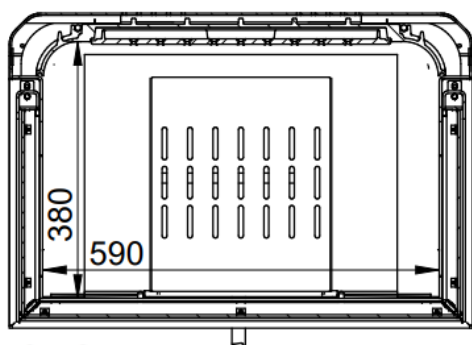
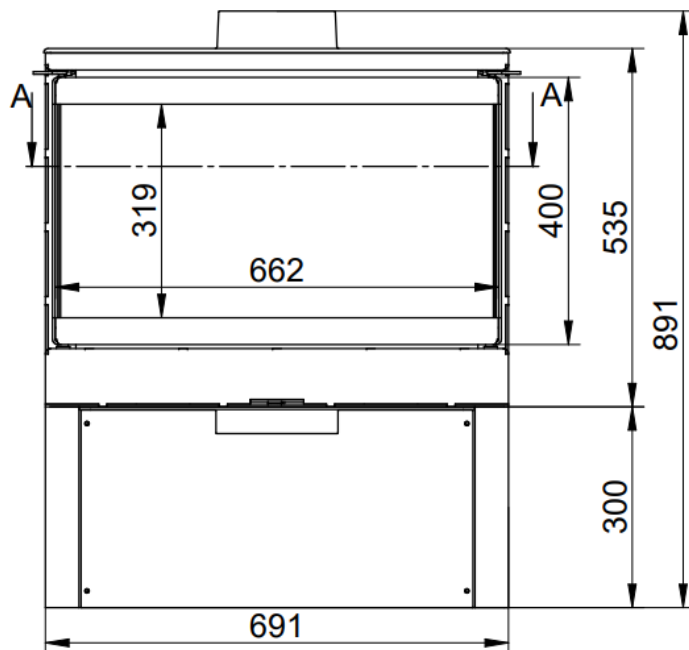
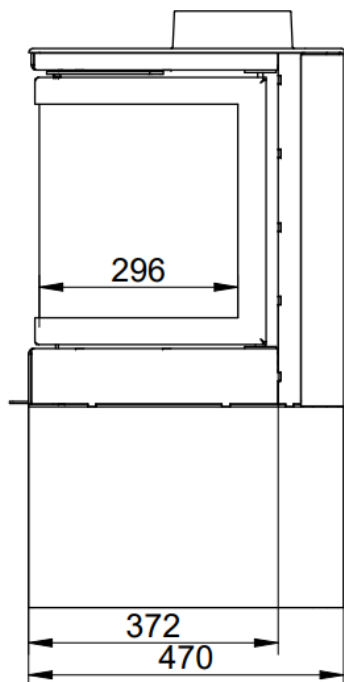


STO M 14 3F	Karta techniczna	
	Wersja 08/2024	
PARAMETRY GRZEWCZE I TECHNICZNE:		
klasa efektywności energetycznej	A-B-C-D-E-F-G	A+
bezpośrednia moc cieplna (moc nominalna)	[kW]	8,5
zakres mocy grzewczej	[kW]	6 - 15
współczynnik efektywności energetycznej	[EEI]	107,0
sprawność użytkowa przy mocy nominalnej	[%]	80
sezonowa efektywność energetyczna ogrzewania pomieszczeń	[%]	70
emisja CO przy 13% O ₂	[%]	0,08
	[mg/Nm ³]	993
emisja pyłu przy 13% O ₂	[mg/Nm ³]	11
emisja organicznych związków gazowych przy 13% O ₂	[mg/Nm ³]	59
emisja tlenków azotu przy 13% O ₂	[mg/Nm ³]	97
przepływ masy spalin	[g/s]	7,95
średnia temperatura spalin na króćcu wylotu spalin	[°C]	258
minimalny ciąg kominowy	[Pa]	12
WYMIARY I CIĘŻAR:		
wymiary całkowite, wys. x szer. x głęb.	[mm]	891x691x470
wymiary fasady, szer. x wys.	[mm]	691 x 535
wymiary fasady bok, szer. x wys.	[mm]	372 x 535
wymiary szyb frontowej, szer. x wys.	[mm]	650x 343
wymiary szyb bok, szer. x wys.	[mm]	309 x 343
maksymalna długość polan	[cm]	50
średnica króćca wylotu dymu	[mm]	150 / 160 / 180
średnica króćca doprowadzenia powietrza	[mm]	*100
ciężar	[kg]	170
CERTYFIKATY I NORMY:		
EN 13240	V / -	86 / 19 - LG
deklaracja spełnienia wymogów Ekoprojektu	V / -	V
BlmSchV poziom 2.	V / -	V
15a BVG	V / -	
INFORMACJE DODATKOWE		
do palenia ciągłego	V / -	V
zalecany rodzaj paliwa		polana drewna liściastego o wilgotności ≤ 20%
popielnik	V / -	V
urządzenie przystosowane do domów energooszczędnych i pasywnych	V / -	V
sposób otwierania drzwiczek		na bok
praca przy otwartych drzwiczkach	V / -	-
gwarancja	lat	5

DORAKO

KOMINKI & SPA

Dorako Piotr Koper
ul. Marcina z Wrocimowic 3M, PL 03-145 Warszawa
TEL. +48 507 005 720
E-MAIL dorako@dorako.pl; www.dorako.pl



SECTION A-A

Podane wymiary są wymiarami orientacyjnymi.
*dół powietrza - opcjonalne wyposażenie.