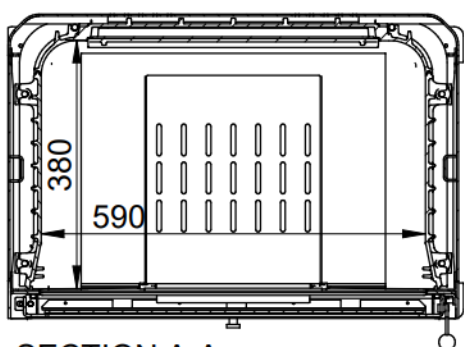
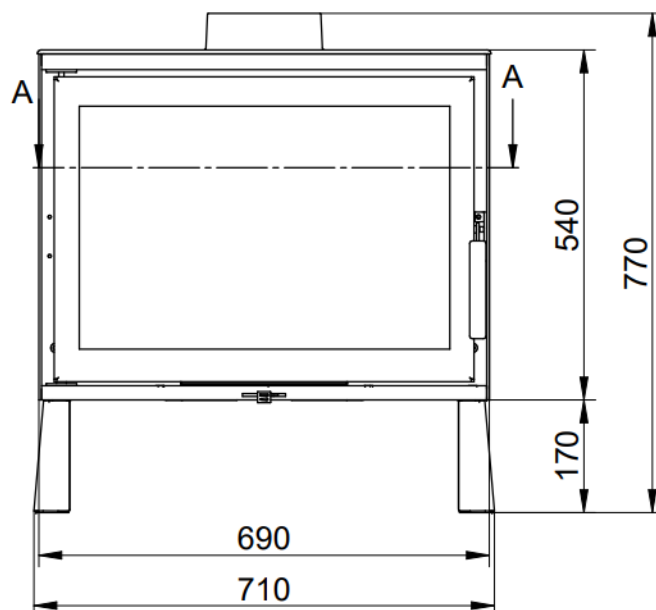
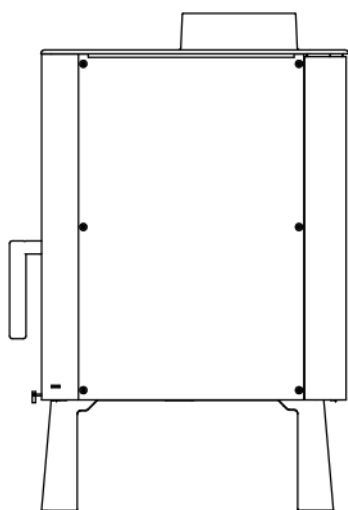


STO 14 free 70	Karta techniczna	
	Wersja 08/2024	
<b>PARAMETRY GRZEWCZE I TECHNICZNE:</b>		
klasa efektywności energetycznej	A-B-C-D-E-F-G	A+
bezpośrednia moc cieplna (moc nominalna)	[kW]	8,5
zakres mocy grzewczej	[kW]	6 - 15
współczynnik efektywności energetycznej	[EEI]	107,0
sprawność użytkowa przy mocy nominalnej	[%]	80
sezonowa efektywność energetyczna ogrzewania pomieszczeń	[%]	70
emisja CO przy 13% O <sub>2</sub>	[%]	0,08
	[mg/Nm <sup>3</sup> ]	993
emisja pyłu przy 13% O <sub>2</sub>	[mg/Nm <sup>3</sup> ]	11
emisja organicznych związków gazowych przy 13% O <sub>2</sub>	[mg/Nm <sup>3</sup> ]	59
emisja tlenków azotu przy 13% O <sub>2</sub>	[mg/Nm <sup>3</sup> ]	97
przepływ masy spalin	[g/s]	7,95
średnia temperatura spalin na króćcu wylotu spalin	[°C]	258
minimalny ciąg kominowy	[Pa]	12
<b>WYMIARY I CIĘŻAR:</b>		
wymiary całkowite, wys. x szer. x głęb.	[mm]	770x710x470
wymiary fasady, szer. x wys.	[mm]	691 x 531
wymiary szyb frontowej, szer. x wys.	[mm]	580 x 408
maksymalna długość polan	[cm]	50
średnica króćca wylotu dymu	[mm]	150 / 160 / 180
średnica króćca doprowadzenia powietrza	[mm]	100*
ciężar	[kg]	180
<b>CERTYFIKATY I NORMY:</b>		
EN 13240	V / -	86 / 19 - LG
deklaracja spełnienia wymogów Ekoprojektu	V / -	V
BImSchV poziom 2.	V / -	V
15a BVG	V / -	
<b>INFORMACJE DODATKOWE</b>		
do palenia ciągłego	V / -	V
zalecany rodzaj paliwa		polana drewna liściastego o wilgotności ≤ 20%
popielnik	V / -	V
urządzenie przystosowane do domów energooszczędnych i pasywnych	V / -	V
sposób otwierania drzwiczek		na bok
praca przy otwartych drzwiczkach	V / -	-
gwarancja	lat	5

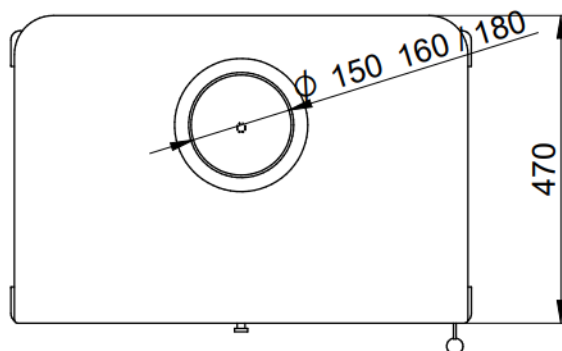
# DORAKO

KOMINKI & SPA

Dorako Piotr Koper  
ul. Marcina z Wrocimowic 3M, PL 03-145 Warszawa  
TEL. +48 507 005 720  
E-MAIL [dorako@dorako.pl](mailto:dorako@dorako.pl); [www.dorako.pl](http://www.dorako.pl)



SECTION A-A



Podane wymiary są wymiarami orientacyjnymi.  
\*dłot powietrza - opcjonalne wyposażenie.