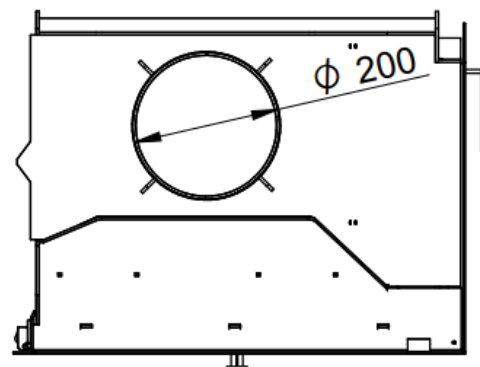
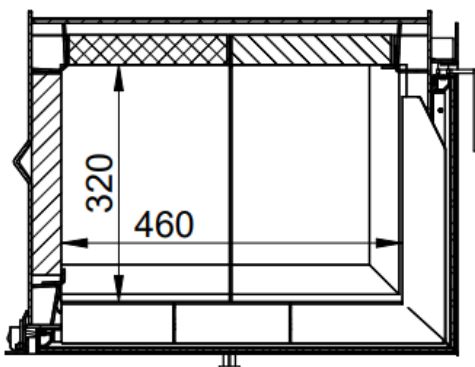
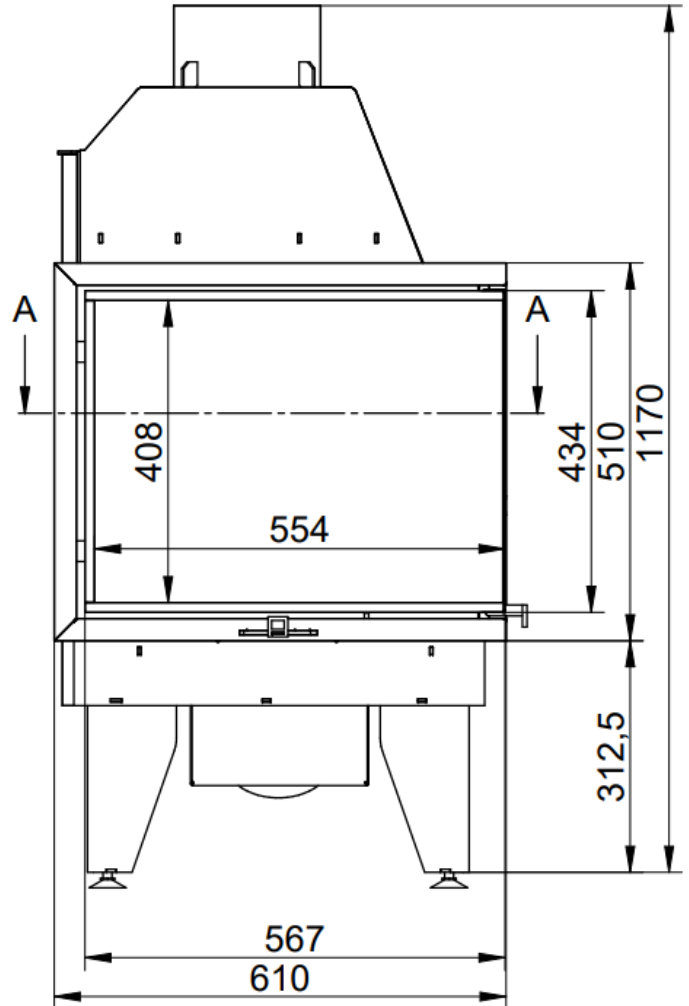
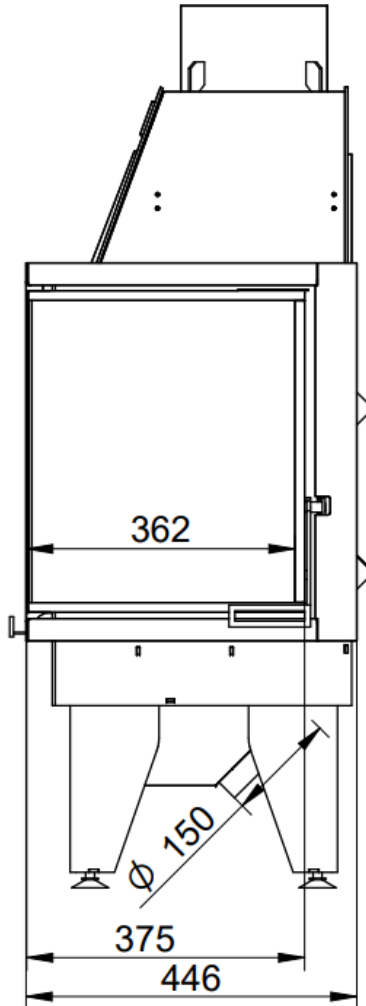


iLine 5161 L/R	Karta techniczna	
	Wersja 09/2024	
<b>PARAMETRY GRZEWCZE I TECHNICZNE:</b>		
klasa efektywności energetycznej	A-B-C-D-E-F-G	A
bezpośrednia moc cieplna (moc nominalna)	[kW]	12,9
zakres mocy grzewczej	[kW]	6 - 15
współczynnik efektywności energetycznej	[EEI]	105
sprawność użytkowa przy mocy nominalnej	[%]	78,8
sezonowa efektywność energetyczna ogrzewania pomieszczeń	[%]	68,8
emisja CO przy 13% O <sub>2</sub>	[%]	0,094
	[mg/Nm <sup>3</sup> ]	1169
emisja pyłu przy 13% O <sub>2</sub>	[mg/Nm <sup>3</sup> ]	21
emisja organicznych związków gazowych przy 13% O <sub>2</sub>	[mg/Nm <sup>3</sup> ]	92
emisja tlenków azotu przy 13% O <sub>2</sub>	[mg/Nm <sup>3</sup> ]	48
przepływ masy spalin	[g/s]	11,7
średnia temperatura spalin na króćcu wylotu spalin	[°C]	268
minimalny ciąg kominowy	[Pa]	12
<b>WYMIARY I CIĘŻAR:</b>		
wymiary całkowite, wys. x szer. x głęb.	[mm]	1170x610x462
wymiary fasady, szer. x wys.	[mm]	610 x 510
wymiary fasady bok, szer. x wys.	[mm]	446 x 510
wymiary szyb frontowej, szer. x wys.	[mm]	560 x 428
wymiary szyb bok, szer. x wys.	[mm]	363 x 428
maksymalna długość polan	[cm]	45
średnica króćca wylotu dymu	[mm]	190 / 200
średnica króćca doprowadzenia powietrza	[mm]	150
ciężar	[kg]	151
<b>CERTYFIKATY I NORMY:</b>		
EN 13229	V / -	3185 B17 20
deklaracja spełnienia wymogów Ekoprojektu	V / -	V
BImSchV poziom 2.	V / -	V
15a BVG	V / -	
<b>INFORMACJE DODATKOWE:</b>		
min. powierzchnia przekroju wlotu powietrza konwekcyjnego	[cm <sup>2</sup> ]	550
min. powierzchnia łącznego przekroju wylotu powietrza konwekcyjnego	[cm <sup>2</sup> ]	770
do palenia ciągłego	V / -	V
rodzaj paliwa		polana drewna liściastego o wilgotności ≤ 20%
popielnik	V / -	V
urządzenie przystosowane do domów energooszczędnych i pasywnych	V / -	V
sposób otwierania drzwiczek		na bok
praca przy otwartych drzwiczkach	V / -	V
Gwarancja	lat	5



SECTION A-A

Podane wymiary są wymiarami orientacyjnymi.  
\*dół powietrza - opcjonalne wyposażenie.