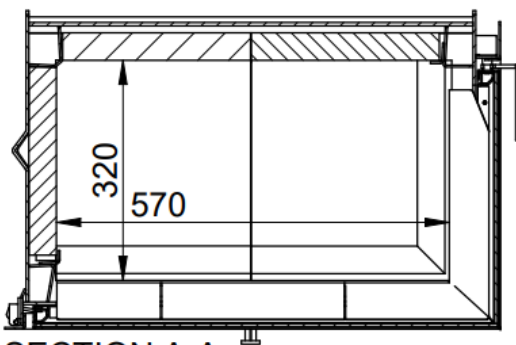
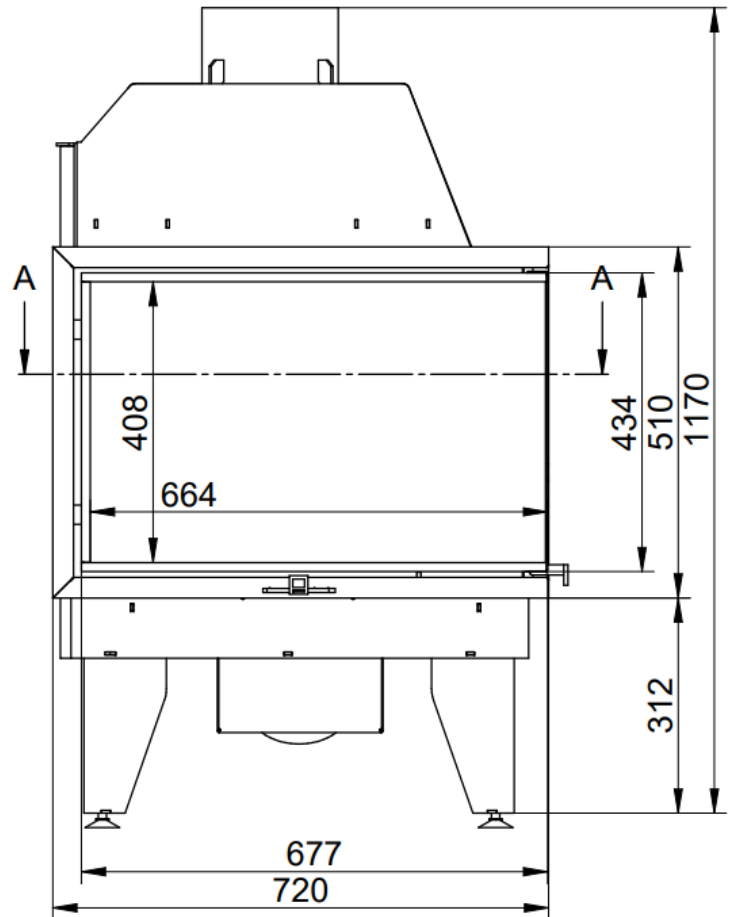
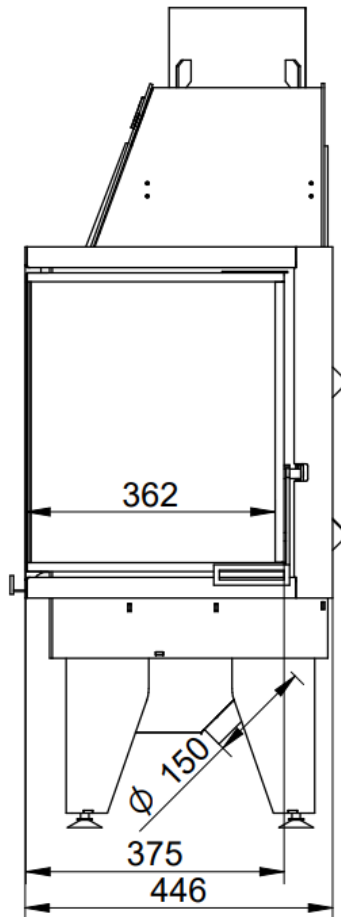
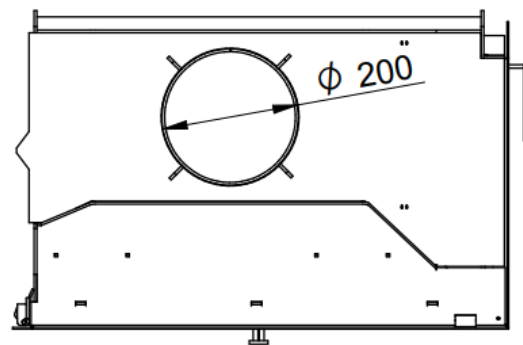


iLine 5172 L/R	Karta techniczna	
	Wersja 09/2024	
PARAMETRY GRZEWCZE I TECHNICZNE:		
klasa efektywności energetycznej	A-B-C-D-E-F-G	A
bezpośrednia moc cieplna (moc nominalna)	[kW]	12,8
zakres mocy grzewczej	[kW]	6-15
współczynnik efektywności energetycznej	[EEI]	105
sprawność użytkowa przy mocy nominalnej	[%]	78,8
sezonowa efektywność energetyczna ogrzewania pomieszczeń	[%]	68,8
emisja CO przy 13% O ₂	[%]	0,075
	[mg/Nm ³]	931
emisja pyłu przy 13% O ₂	[mg/Nm ³]	29
emisja organicznych związków gazowych przy 13% O ₂	[mg/Nm ³]	85
emisja tlenków azotu przy 13% O ₂	[mg/Nm ³]	22
przepływ masy spalin	[g/s]	12,4
średnia temperatura spalin na króćcu wylotu spalin	[°C]	261
minimalny ciąg kominowy	[Pa]	12
WYMIARY I CIĘŻAR:		
wymiary całkowite, wys. x szer. x głęb.	[mm]	1170x720x462
wymiary fasady, szer. x wys.	[mm]	720 x 510
wymiary fasady bok, szer. x wys.	[mm]	446 x 510
wymiary szyb frontowej, szer. x wys.	[mm]	668 x 428
wymiary szyb bok, szer. x wys.	[mm]	363 x 428
maksymalna długość polan	[cm]	55
średnica króćca wylotu dymu	[mm]	190 / 200
średnica króćca doprowadzenia powietrza	[mm]	150
ciężar	[kg]	164
CERTYFIKATY I NORMY:		
EN 13229	V / -	3185 B15 20
deklaracja spełnienia wymogów Ekoprojektu	V / -	V
BImSchV poziom 2.	V / -	V
15a BVG	V / -	
INFORMACJE DODATKOWE:		
min. powierzchnia przekroju wlotu powietrza konwekcyjnego	[cm ²]	550
min. powierzchnia łącznego przekroju wylotu powietrza konwekcyjnego	[cm ²]	770
do palenia ciągłego	V / -	V
rodzaj paliwa		polana drewna liściastego o wilgotności ≤ 20%
popielnik	V / -	V
urządzenie przystosowane do domów energooszczędnych i pasywnych	V / -	V
sposób otwierania drzwiczek		na bok
praca przy otwartych drzwiczkach	V / -	V
Gwarancja	lat	5



SECTION A-A



Podane wymiary są wymiarami orientacyjnymi.
*dół powietrza - opcjonalne wyposażenie.