

Fig. 1

Fig. 2

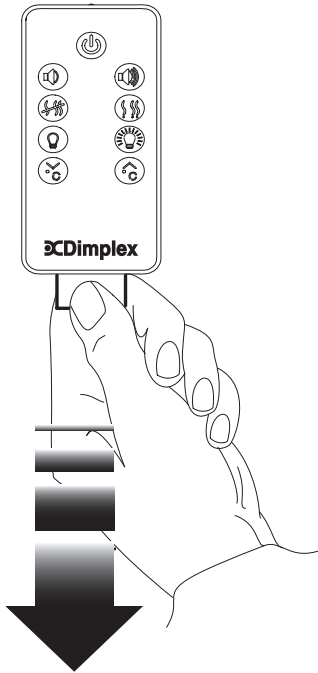


Fig. 3

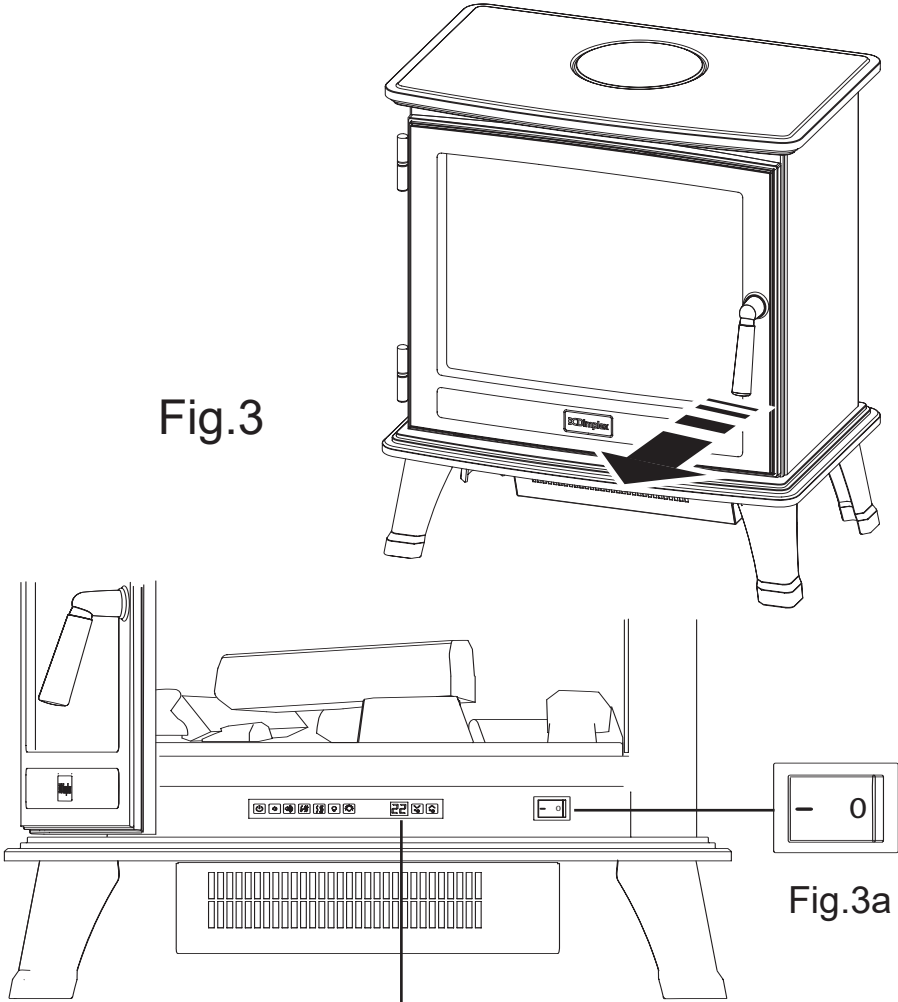


Fig. 3a



Fig. 3b