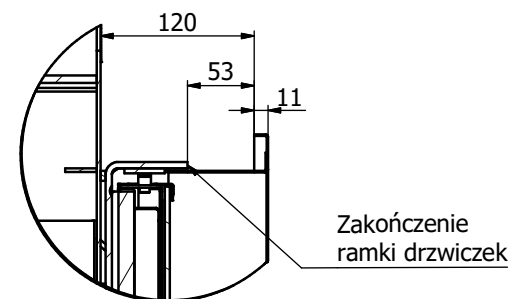
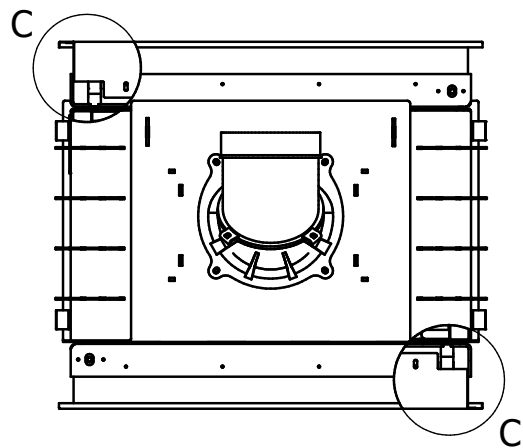
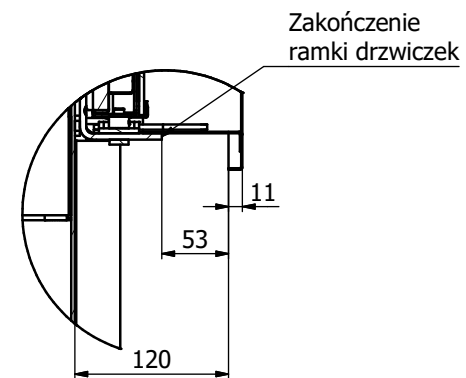


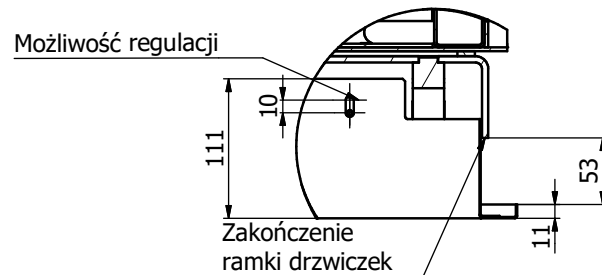
A (1 : 4)

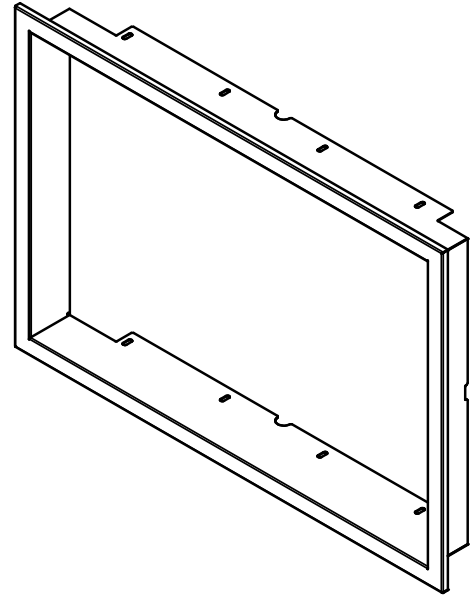
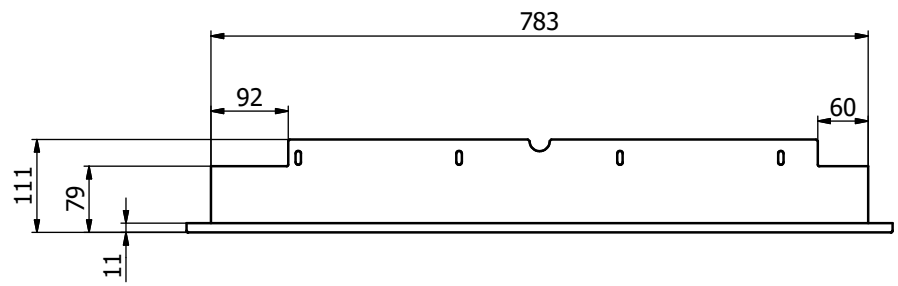
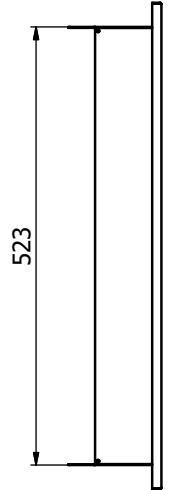
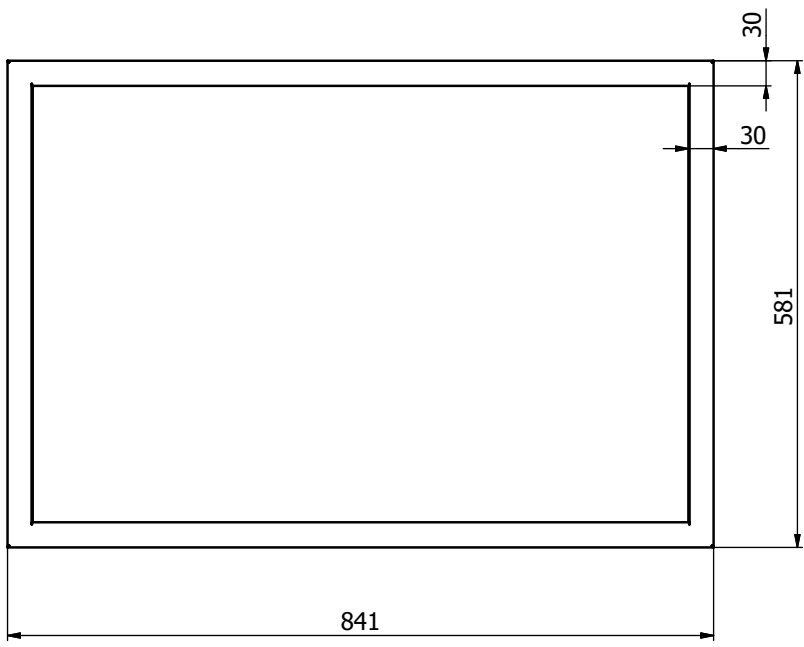


B (1 : 4)



C (1 : 4)





Maskownica 30 głęboka