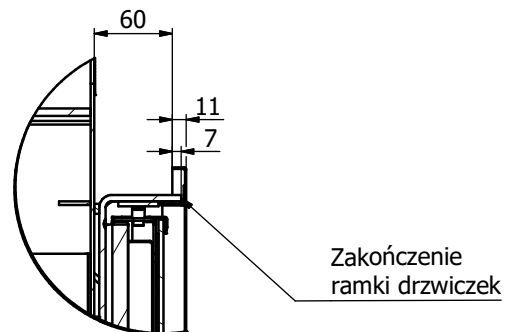
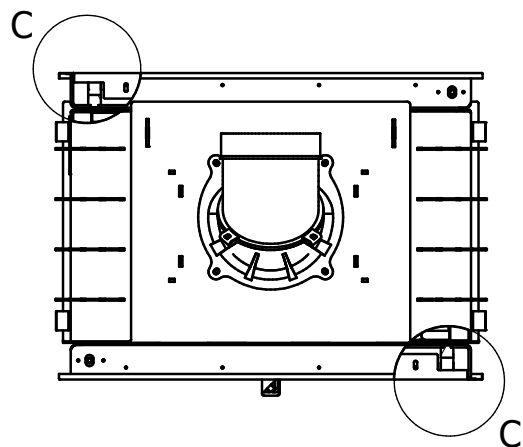
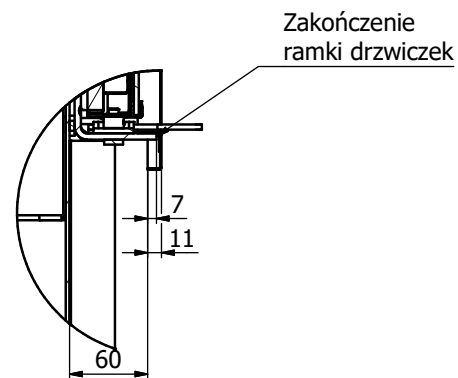


A (1 : 4)



B (1 : 4)



C (1 : 4)

Możliwość regulacji

