

CIEPŁO DOMOWEGO OGNISKA

DEFRO
home

instrukcja obsługi
wkład kominkowy z płaszczem wodnym

seria **DEFRO HOME RIVA**

model

- SM**
- ME**
- LA**

wariant wykonania

- BL**
- BP**
- G**
- SHORT**

DEKLARACJA ZGODNOŚCI UE
EU DECLARATION OF CONFORMITY

nr DH 6/P1/12/2024

DEFRO R. Dziubela spółka komandytowa

26-067 Strawczyn
Ruda Strawczyńska 103A

DEKLARUJE / DECLARES

z pełną odpowiedzialnością, że produkt / with all responsibility, that the product

Wkład kominkowy z płaszczem wodnym / Water heating fireplace inserts

DEFRO HOME RIVA SHORT

(typ / type **DEFRO HOME RIVA SHORT**)

został zaprojektowany, wyprodukowany i wprowadzony na rynek zgodnie z
następującymi dyrektywami:

has been designed, manufactured and placed on the market in conformity with directives:

Rozporządzenie Parlamentu Europejskiego i Rady (UE) 305/2011

Regulation (EU) No 305/2011 of the European Parliament and of the Council - Wyroby budowlane (Dz. Urz. UE. L 88/5 z 04/04/2011)

Dyrektywa / Directive 2014/68/UE - Urządzenia ciśnieniowe, (Dz.Urz. UE L 189 z 27.06.2014, str. 164)

Rozporządzenie Delegowane Komisji (UE) / Commission Delegated Regulation (EU) 2015/1186 (Dz.Urz. UE L 193/20 z 21/07/2015)

Dyrektywa / Directive ErP 2009/125/WE - Ekoprojekt dla produktów związanych z energią (Dz.Urz. UE L 285/10 z 31/10/2009)

Rozporządzenie Komisji (UE) / Commission Regulation (EU) 2015/1185 (Dz.Urz. UE L 193/1 z 21/07/2015)

i niżej wymienionymi normami zharmonizowanymi:

and that the following relevant Standards:

EN 13229:2001, EN 13229:2001/A1:2003, EN 13229:2001/A2:2004,

EN 13229:2001/AC:2006, EN 13229:2001/A2:2004/AC:2007

dokumentacja techniczna / technical documentation

Wyrób oznaczono znakiem:

Product has been marked:



Procedury oceny zgodności w procesie badania projektu WE - moduł B-typ projektu z wymogami Dyrektywy 2014/68/UE zostały wykonane z udziałem Jednostki Notyfikowanej Urząd Dozoru Technicznego Jednostka Notyfikowana UDT-CERT Nr 1433.

Procedures of conformity assessment in the process of EC design examination - Module B-type of project with the requirements specified in Directive 2014/68/EC have been carried out in the presence of the Office of Technical Inspection as the Notified Body UDT-CERT No 1433.

Certyfikat Badania Projektu WE:

Certificate of design examination:

Nr protokołu badań:

Test report No:

Ta deklaracja zgodności traci swą ważność, jeżeli we wkładzie kominkowym z płaszczem wodnym DEFRO HOME RIVA SHORT wprowadzono zmiany, został przebudowany bez naszej zgody lub jest użytkowany niezgodnie z instrukcją obsługi. Niniejsza deklaracja musi być przekazana wraz urządzeniem w przypadku odstąpienia własności innej osobie.

This Declaration of Conformity becomes invalid if any changes have been made to the DEFRO HOME RIVA SHORT water heating fireplace insert, if its construction has been changed without our permission or if the water heating fireplace insert is used not in accordance with the operating manual. This Declaration shall be handed over to a new owner along with the title of ownership of the device.

Wkład kominkowy z płaszczem wodnym DEFRO HOME RIVA SHORT jest wykonywany zgodnie z dokumentacją techniczną przechowywaną przez: DEFRO R. Dziubela spółka komandytowa, 26-067 Strawczyn, Ruda Strawczyńska 103a.

DEFRO HOME RIVA SHORT water heating fireplace insert has been manufactured according to technical documentation kept by:

Imię i nazwisko osoby upoważnionej do przygotowania dokumentacji technicznej: Mariusz Dziubela

Name of the person authorised to compile the technical documentation:

Imię i nazwisko oraz podpis osoby upoważnionej do sporządzenia deklaracji zgodności w imieniu producenta: Robert Dziubela

Name and signature of the person authorised to compile a declaration of conformity on behalf of the manufacturer:

Dwie ostatnie cyfry roku, w którym oznakowanie zostało naniesione: 18

Two last digits of the year of marking:

Ruda Strawczyńska, dn. 02.12.2024r.

miejsce i data wystawienia
place and date of issue


Robert Dziubela
prezes zarządu / CEO

Szanowny Kliencie,

Pragniemy poinformować Państwa, że dokładamy wszelkich starań, aby jakość naszych wyrobów spełniała restrykcyjne normy i gwarantowała bezpieczeństwo użytkowania. Wszystkie urządzenia produkowane są zgodnie z wymaganiami odnośnych dyrektyw UE i posiadają Znak Bezpieczeństwa CE potwierdzony Deklaracją Zgodności WE.



Bardzo ważna jest dla nas Państwa opinia o działaniach naszej firmy. Będziemy wdzięczni za wszelkie uwagi i propozycje z Państwa strony dotyczące produkowanych przez nas urządzeń oraz sposobu obsługi przez naszych Partnerów oraz Serwis.

DEFRO R. Dziubeła sp.k.

Szanowny Kliencie,

Gratulujemy dokonania wyboru wysokiej jakości produktu firmy DEFRO, który na długo zapewni bezpieczeństwo i niezawodność użytkowania.

Jako Klienci naszej firmy możecie Państwo zawsze liczyć na pomoc Centrum Serwisowego DEFRO, który jest przygotowany do zapewnienia stałej sprawności Waszego urządzenia.


Prosimy przeczytać z uwagą poniższe wskazówki, których przestrzeganie jest warunkiem prawidłowego i bezpiecznego funkcjonowania urządzenia.

- Należy uważnie przeczytać Instrukcję obsługi - można w niej znaleźć przydatne uwagi odnoszące się do prawidłowego użytkowania urządzenia.
- Należy sprawdzić kompletność dostawy oraz czy urządzenie w czasie transportu nie uległo uszkodzeniu,
- Należy porównać dane z tabliczki znamionowej z kartą gwarancyjną.
- Przed uruchomieniem urządzenia należy sprawdzić czy podłączenie do przewodu kominowego jest zgodne z zaleceniami niniejszej instrukcji oraz odpowiednich przepisów krajowych.

Podczas eksploatacji urządzenia należy przestrzegać podstawowych zasad użytkowania. Zabrania się otwierania drzwiczek podczas pracy urządzenia.

W razie konieczności interwencji należy zawsze zwracać się do Centrum Serwisowego DEFRO lub Autoryzowanego Serwisu DEFRO, gdyż jako jedyni posiadają oni oryginalne części zamienne i są właściwie przeszkoleni w zakresie montażu i eksploatacji urządzeń DEFRO.

Dla Państwa bezpieczeństwa i komfortu użytkowania urządzenia prosimy o zapoznanie się z niniejszą instrukcją obsługi oraz odesłanie prawidłowo wypełnionej kopii Karty Gwarancyjnej na adres:

 DEFRO R. Dziubeła sp. k - Centrum Serwisowe
Ruda Strawczyńska 103a
26-067 Strawczyn

 serwis@defro.pl

Odesłanie Karty Gwarancyjnej pozwoli nam zarejestrować Państwa w naszej bazie użytkowników produktów DEFRO oraz zapewnić szybką obsługę serwisową.

Nieodesłanie lub odesłanie nieprawidłowo wypełnionej Karty Gwarancyjnej i poświadczenia o jakości i kompletności urządzenia w terminie dwóch tygodni od daty instalacji, lecz nie dłużej niż sześć miesięcy od daty zakupu **skutkuje utratą gwarancji!** Wiąże się to z opóźnieniem w wykonywaniu napraw oraz koniecznością **pokrycia kosztów** wszystkich napraw i dojazdu serwisu.

Dziękujemy za zrozumienie.
Z wyrazami szacunku.

DEFRO R. Dziubeła sp.k.

SPIS TREŚCI

1.	INFORMACJE.....	5
2.	PODSTAWOWE ZASADY BEZPIECZEŃSTWA	5
2.1.	Ostrzeżenia dotyczące bezpieczeństwa	5
2.2.	Ostrzeżenia dotyczące obsługi.....	6
3.	PRZEZNACZENIE.....	6
4.	CHARAKTERYSTYKA TECHNICZNA	6
4.1.	Budowa	6
4.2.	Dane Techniczne.....	8
4.3.	Wyposażenie.....	11
4.4.	Parametry paliwa	11
4.5.	Części zamienne	11
5.	TRANSPORT ORAZ INSTALACJA.....	11
5.1.	Transport i przechowywanie.....	11
5.2.	Otoczenie robocze.....	11
5.3.	System dystrybucji gorącego powietrza.....	13
5.3.1.	Grawitacyjny system rozprowadzania gorącego powietrza	13
5.3.2.	Wymuszony system rozprowadzenia gorącego powietrza	13
5.4.	Podłączenie do zewnętrznego wlotu powietrza.....	13
5.5.	Instalacja do przewodu kominowego.....	14
5.6.	Instalacja w systemie centralnego ogrzewania.....	14
6.	OBŚŁUGA I EKSPLOATACJA.....	17
6.1.	Napełnianie wodą zespołu wodnego	17
6.2.	Uwagi wstępne.....	17
6.3.	Pierwsze uruchomienie oraz eksploatacja	17
6.3.1.	Przygotowanie wkładu kominkowego do eksploatacji.....	18
6.4.	Wygaszanie	18
6.5.	Korozja niskotemperaturowa	18
7.	KONSERWACJA I CZYSZCZENIE.....	19
7.1.	Podstawowa obsługa i czyszczenie przez użytkownika	19
7.2.	Czyszczenie przed każdym uruchomieniem	19
7.3.	Czyszczenie szyby	19
7.3.1.	Drzwi/uszczelki	20
7.3.2.	Komora paleniskowa	20
7.3.3.	Przewód kominowy.....	20
7.3.4.	Zespół wodny.....	20
7.4.	Okresowy przegląd przez autoryzowany serwis.....	20
7.5.	Demontaż drzwi	20
7.6.	Demontaż szyby	21
7.7.	Demontaż deflektorów	21
7.8.	Demontaż żaroodpornych płyt ceramicznych	22
7.9.	Otwory rewizyjne.....	22
7.10.	Zakończenie użytkowania	22
8.	ROZWIĄZYWANIE EWENTUALNYCH PROBLEMÓW	22
9.	POSTĘPOWANIE W PRZYPADKU WYSTĄPIENIA POŻARU PRZEWODU KOMINOWEGO (ZAPALENIA SIĘ SADZY W KOMINIE).....	23
10.	LIKwidACJA PO UPŁYWIE ŻYWOTNOŚCI.....	23
11.	UWAGI DOTYCZĄCE UŻYTKOWANIA WKŁADU KOMINKOWEGO.....	23

1. INFORMACJE

Instrukcja obsługi stanowi integralną i istotną część produktu, i będzie musiała zostać przekazana użytkownikowi również w przypadku przekazania własności. Należy się z nią uważnie zapoznać i zachować ją na przyszłość, ponieważ wszystkie uwagi w niej zawarte dostarczają ważnych wskazówek dotyczących bezpieczeństwa podczas montażu, eksploatacji i konserwacji.

Montaż wkładu kominkowego musi zostać przeprowadzony zgodnie z obowiązującymi normami kraju przeznaczenia, według wskazówek producenta i przez wykwalifikowany personel. Niewłaściwy montaż urządzenia może być powodem obrażeń u osób i zwierząt oraz szkód na rzeczach, za które producent nie jest odpowiedzialny.

Wkład kominkowy może być wykorzystany wyłącznie do celu, dla którego został jednoznacznie przewidziany. Jakikolwiek inne użycie należy uważać za niewłaściwe i w konsekwencji niebezpieczne.

W przypadku błędów podczas montażu, eksploatacji lub prac konserwacyjnych, spowodowanych nieprzebraniem obowiązującego prawodawstwa, przepisów lub instrukcji zawartych w niniejszej instrukcji (lub innych, dostarczonych przez producenta), producent uchyla się od jakiegokolwiek odpowiedzialności kontraktowej lub poza kontraktowej za powstałe szkody i gwarancja dotycząca urządzenia traci ważność.

Wszystkie ilustracje, rysunki i zdjęcia mają charakter poglądowy.

Wersje publikacji

W związku ze stałym udoskonalaniem produktu, DEFRO zastrzega sobie prawo do aktualizacji niniejszej publikacji bez uprzedniego powiadomienia.

Treść niniejszej Instrukcji Obsługi jest własnością DEFRO. Jakikolwiek powielanie, kopiowanie, publikowanie treści niniejszej Instrukcji Obsługi bez wcześniejszej, pisemnej zgody DEFRO jest zabronione.

Przechowywanie instrukcji oraz sposób przeglądania jej treści

Zalecamy dbać o niniejszą instrukcję i przechowywać ją w łatwo i szybko dostępnym miejscu. W przypadku zagubienia, zniszczenia lub uszkodzenia niniejszej instrukcji należy wnieść o uzyskanie jej kopii w punkcie sprzedaży produktu lub bezpośrednio u Producenta, podając dane identyfikacyjne wyrobu. Wszystkie ważniejsze informacje zawarte w instrukcji obsługi wyróżnione są „tłustym drukiem” oraz opatrzone znakami mającymi na celu zwrócić uwagę użytkownika na zagrożenia, które mogą wystąpić podczas pracy urządzenia z płaszczem wodnym. Poniżej objaśnione są stosowane w tekście symbole:



Niebezpieczeństwo!

Symbol ostrzegawczy wskazujący na bezpośrednie zagrożenie zdrowia i życia! Nieprzebranie zaleceń oznaczonych w ten sposób i nieprawidłowa obsługa mogą spowodować śmierć lub poważne obrażenia.



Niebezpieczeństwo!

Symbol ostrzegawczy wskazujący na niebezpieczeństwo związane z napięciem elektrycznym. Niewłaściwa instalacja i nieprawidłowe podłączenie elektryczne może stanowić zagrożenie życia wskutek porażenia prądem.



Uwaga!

Symbol ostrzegawczy nakazujący uważne przeczytanie ze zrozumieniem podanej informacji, do której się odnosi. Nieprzebranie tego typu zaleceń może spowodować poważne uszkodzenie urządzenia i narazić na niebezpieczeństwo samego użytkownika lub środowisko.



Niebezpieczeństwo!

Symbol ostrzegawczy wskazujący na zagrożenie zdrowia! Nieprzebranie zaleceń wyróżnionych w ten sposób może doprowadzić do pożaru lub poparzenia.



Wskazówka!

Symbol informacyjny. Oznaczono w ten sposób pożyteczne informacje i wskazówki

2. PODSTAWOWE ZASADY BEZPIECZEŃSTWA

2.1. Ostrzeżenia dotyczące bezpieczeństwa



- Postanowienia krajowe i lokalne powinny być spełnione.
- Urządzenie należy instalować zgodnie z normami prawnymi obowiązującymi w danym miejscu, regionie lub kraju.
- Urządzenie nie powinno być użytkowane przez osoby (w tym dzieci) o ograniczonej sprawności fizycznej, sensorycznej, umysłowej, a także osoby nieposiadające doświadczenia i niezbędnej wiedzy, o ile nie dokonują one obsługi pod nadzorem lub po odpowiednim poinstruowaniu przez osobę odpowiedzialną za ich bezpieczeństwo.
- Dla właściwego użytkowania urządzenia a także celem zapobieżenia wypadkom, zawsze należy przestrzegać wskazówek podanych w instrukcji obsługi.
- Obsługę oraz regulację powinny wykonywać osoby dorosłe. Błędy lub niewłaściwe ustawienia mogą spowodować powstanie sytuacji niebezpiecznej i/lub nieprawidłowe działanie.
- Przed rozpoczęciem jakiegokolwiek operacji, użytkownik (lub dowolna osoba podejmująca obsługę urządzenia) powinien przeczytać ze zrozumieniem całą treść niniejszej instrukcji.
- Urządzenie powinno być używane wyłącznie zgodnie z jego przeznaczeniem. Każde inne użycie uważane jest za niewłaściwe, a w konsekwencji niebezpieczne.
- Urządzenia nie należy używać jako drabiny czy przedmiotu do opierania się.
- Przed instalacją urządzenia należy się upewnić, czy podłoga wytrzyma nacisk wkładu kominkowego, biorąc pod uwagę jego wagę.
- W przypadku zakłóceń w funkcjonowaniu, urządzenie można ponownie rozpać dopiero po usunięciu zaistniałego problemu i doprowadzeniu do pierwotnego stanu.
- Użytkownik ponosi pełną odpowiedzialność za niewłaściwe użytkowanie produktu oraz zwalnia firmę DEFRO od wszelkiej odpowiedzialności cywilnej i karnej.
- Wszelkiego rodzaju modyfikacje lub wymiana części piecyka na komponenty nieoryginalne bez uzyskania autoryzacji może stwarzać zagrożenie dla operatora, a także zwalnia firmę DEFRO od wszelkiej odpowiedzialności cywilnej oraz karnej.
- Nieprawidłowa instalacja lub konserwacja (niezgodna z treścią niniejszej instrukcji), może spowodować obrażenia osób, zwierząt lub szkody materialne. Firma DEFRO jest wówczas zwolniona od wszelkiej odpowiedzialności cywilnej lub karnej.
- Część powierzchni wkładu jest bardzo gorąca (drzwiczki, uchwyt, szyba, rury odprowadzające spaliny, itd.). Należy więc unikać bezpośredniego kontaktu z takimi elementami bez odpowiedniego ubioru ochronnego lub odpowiednich środków ochrony, jak na przykład rękawic żaroodpornych.
- Nie dotykać szyby, kiedy wkład kominkowy się rozgrzeje.
- Nie dopuszczać dzieci w pobliże urządzenia, gdy jest ono włączone, ponieważ każda rozgrzana powierzchnia może spowodować oparzenia.
- Zabrania się korzystania z wkładu kominkowego, gdy pęknięta jest szyba.

- Na urządzeniu nie należy umieszczać ani suszyć bielizny. Ewentualne suszarki do rozwieszania bielizny lub tym podobne powinny być ustawiane w odpowiedniej odległości od urządzenia - niebezpieczeństwo pożaru.
- W razie zapalenia się przewodu kominowego należy absolutnie nie otwierać drzwiczek. Następnie należy powiadomić właściwe służby.
- Należy zachować minimalne odległości od materiałów palnych, podane w pkt. 5.2. niniejszej instrukcji obsługi.
- Całkowicie zabrania się używania cieczy łatwopalnych do rozpalamia urządzenia.
- Jeżeli podłoże, na którym stoi urządzenie, wykonane jest z materiałów łatwopalnych, takich jak parkiet lub wykładzina, umieścić pod nim płytę ochronną (płyta powinna wystawać 250-300 mm od przodu urządzenia).

2.2. Ostrzeżenia dotyczące obsługi



- W razie awarii lub nieprawidłowego działania urządzenie należy wyłączyć.
- Paliwo używane we wkładzie kominkowym musi spełniać warunki opisane w niniejszej instrukcji.
- Wewnętrznych części wkładu nie należy myć wodą.
- Nie dopuszczać do kontaktu z wodą, a przede wszystkim nie myć, wszelkich powłok lakierowanych przed ich utwardzeniem. Powłoka nowych urządzeń nie jest powłoką antykorozyjną, farba żaroodporna zyskuje swoje właściwości ochronne dopiero po utwardzeniu pod wpływem ciepła (po kilku rozpaleniach).
- Nie należy wystawiać ciała na działanie gorącego powietrza przez długi okres czasu. Nie należy nagrzewać zbyt nio pomieszczenia, w którym się przebywa, i w którym zainstalowane jest urządzenie. Może to mieć niekorzystny wpływ na kondycję fizyczną, a także stać się przyczyną problemów zdrowotnych.
- Urządzenie należy instalować w pomieszczeniach z zabezpieczeniem przeciwpożarowym i wyposażonych we wszelkie wymagane elementy, takie jak zasilanie (w powietrze) oraz odprowadzanie spalin.
- Wkład kominkowy oraz okładziny z ceramiki należy przechowywać w pomieszczeniach pozbawionych wilgoci, nie mogą być one wystawione na szkodliwe działanie czynników atmosferycznych.
- Nie zaleca się stawiać korpusu wkładu bezpośrednio na posadzce, a jeśli ta ostatnia wykonania jest z materiału łatwopalnego, należy ją odpowiednio odizolować.
- W celu ułatwienia ewentualnych interwencji przez personel techniczny, nie należy umieszczać wkładu kominkowego wewnątrz zamkniętych przestrzeni oraz tuż przy ścianach, co może również zakłócić pobór powietrza.
- Należy zawsze upewnić się i sprawdzić czy drzwi komory spalania są szczelnie zamknięte podczas gdy urządzenie pracuje.
- Urządzenie zużywa tyle powietrza, ile jest konieczne do procesu spalania; zalecane jest podłączenie pieca kominkowego do poboru powietrza z zewnątrz, odpowiednią rurą, poprzez specjalne wyjście z tyłu urządzenia.

INFORMACJE DODATKOWE



- W razie jakichkolwiek trudności należy zwrócić się do punktu sprzedaży lub wykwalifikowanego personelu autoryzowanego przez firmę DEFRO, a w razie konieczności naprawy należy zażądać oryginalnych części zamiennych.

- Należy stosować wyłącznie paliwo o właściwościach zgodnych z zaleceniami niniejszej instrukcji obsługi.
- Okresowo należy sprawdzać i czyścić przewody odprowadzania spalin (łącznik do przewodu kominowego)
- Należy starannie przechowywać niniejszą instrukcję, ponieważ powinna ona być dostępna przez cały okres eksploatacji urządzenia. W przypadku sprzedaży urządzenia lub odstąpienia go innemu użytkownikowi należy zawsze upewnić się, czy do produktu załączono instrukcję.
- W razie jej zagubienia należy wnioskować o nową kopię w autoryzowanym punkcie sprzedaży lub w firmie DEFRO.

3. PRZEZNACZENIE

Wkład kominkowy serii DEFRO HOME RIVA SHORT jako palenisko z ręcznym wkładem paliwa jest przeznaczony do obudowania lub wbudowania we wnękę. Obudowa nie może być trwale związana z wkładem, należy zachować możliwość demontażu.

Wkład kominkowy DEFRO HOME RIVA SHORT dedykowany jest do spalania drewna liściastego np. grab, buk, dąb, akacja, klon, brzoza itp., o wilgotności poniżej 20%. Służy do ogrzewania domów i przestrzeni, w których jest zainstalowany. Może być również stosowany jako dodatkowe źródło energii cieplnej.

Wkład kominkowy DEFRO HOME RIVA wyposażony jest w zespół wodny, którego przeznaczeniem jest zasilanie systemu centralnego ogrzewania (system CO). Może pracować zarówno jako jedyne lub też jako dodatkowe źródło zasilania systemu CO.



Wkład kominkowy DEFRO HOME RIVA SHORT z zespołem wodnym można eksploatować wyłącznie po podłączeniu do systemu CO i napełnieniu go wodą. Tylko wtedy zapewnione jest odpowiednie odprowadzanie ciepła. Eksploatacja urządzenia bez wody i poza systemem CO skutkuje utratą gwarancji.

4. CHARAKTERYSTYKA TECHNICZNA

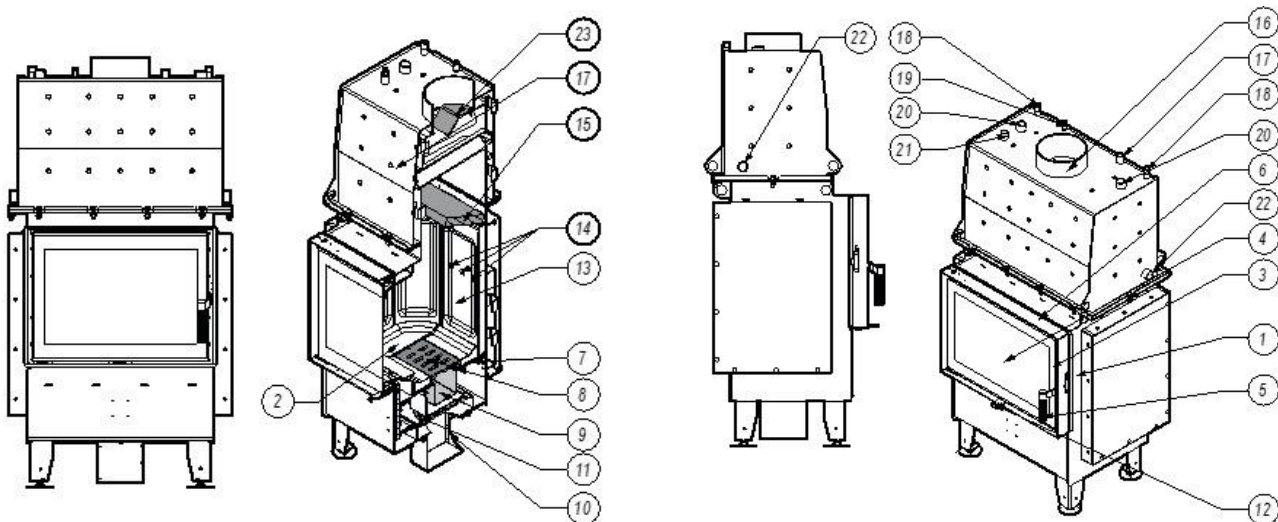
4.1. Budowa

Korpus (1), rysunek 1, wkładu kominkowego DEFRO HOME RIVA SHORT stanowi stalowy płaszcz, w którym znajduje się komora paleniskowa (2). Podstawę wkładu stanowi podłoga tworząca komorę dolotu powietrza. Ściana tylna oraz ściany boczne komory paleniskowej wyłożone są okładzinami z betonu żaroodpornego. Przednią ścianę komory paleniskowej ograniczają stalowe drzwi (3) z szybą żaroodporną (4) oraz zamkiem (5).

Spalanie paliwa odbywa się na ruszcie żeliwnym (8) zamontowanym na podstawie. Pod rusztem znajduje się pojemnik popielnika (9). Nad komorą spalania usytuowany jest deflektor (15). Ukierunkowuje on przepływ spalin oraz zwiększa stopień wymiany ciepła.

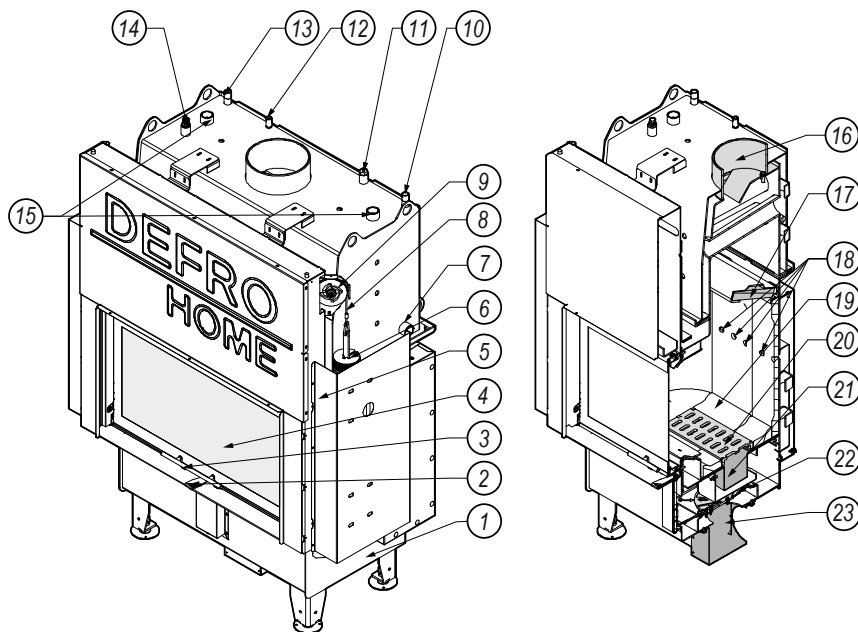
Powietrze niezbędne do procesu spalania dostarczane jest poprzez króciec poboru powietrza (10) (czerpnia) wyposażony w mechanizm regulacji (11). Czerpnia znajduje się w podłodze wkładu kominkowego. Dodatkowo w tylnej ścianie komory paleniskowej znajdują się otwory systemu dopalenia spalin (14).

Na szczycie korpusu kominka zamontowany jest zespół wodny wykonany z stali. Na górnej płycie zespołu znajdują się króćce przyłączeniowe przewodu zasilającego system CO (20), sterowania (17) i zasilania (18) zabezpieczającego wymiennika ciepła, czujnika temperatury (19) oraz króciec odpowietrznika (21). Na prawej i lewej ścianie zespołu znajdują się także króćce przyłączeniowe przewodu powrotnego (22) systemu CO. Spaliny odprowadzane są do komina przez czopuch usytuowany w górnej ścianie zespołu wodnego wkładu kominkowego.



Rysunek 1. Budowa wkładu kominkowego DEFRO HOME RIVA SHORT

1 – korpus, 2 – komora paleniskowa, 3 – drzwi, 4 – szyba żaroodporna, 5 – klamka z rygłem, 6 – ramka futryny, 7 – podłoga, 8 – ruszt, 9 – pojemnik popielnika, 10 – króciec poboru powietrza, 11 – regulacja dopływu powietrza, 12 – suwak regulacji dopływu powietrza, 13 – okładziny z betonu żaroodpornego, 14 – otwory z systemu dopalania spalin, 15 – deflektor, 16 – czopuch, 17 – króciec montażowy czujnika termicznego zabezpieczenia odpływu - $\Phi\frac{1}{2}$ ", 18 – krócce wymiennika ciepła - $\Phi\frac{1}{2}$ ", 19 – króciec montażowy czujnika temperatury - $\Phi\frac{1}{2}$ ", 20 – krócce zasilające system CO - $\Phi 1$ ", 21 – króciec montażowy odpowietrznika - $\Phi\frac{1}{2}$ ", 22 – krócce powrotne systemu CO - $\Phi 1$ ", 23 – stalowy deflektor wylotu spalin.



Rysunek 2. Budowa wkładu kominkowego DEFRO HOME RIVA SHORT w wersji G z drzwiami podnoszonymi

1 – korpus, 2 – suwak regulacji dopływu powietrza, 3 – uchwyt drzwi z rygłem, 4 – szyba żaroodporna, 5 – osłona mechanizmu drzwi, 6 – przeciwwaga, 7 – króciec powrotny systemu CO - $\Phi 1$ ", 8 – linka, 9 – blok, 10 – króciec wymiennika ciepła $\Phi\frac{1}{2}$ ", 11 – króciec montażowy czujnika termicznego zabezpieczenia odpływu, 12 – króciec montażowy czujnika temperatury - $\Phi\frac{1}{2}$ ", 13 – krócce wymiennika ciepła $\Phi\frac{1}{2}$ ", 14 – odpowietrznik, 15 – krócce zasilające system CO - $\Phi 1$ ", 16 – czopuch z deflektorem wylotu spalin, 17 – deflektor z wermikulitu, 18 – otwory systemu dopalania spalin, 19 – okładziny z materiału żaroodpornego komory paleniskowej, 20 – ruszt, 21 – popielnik, 22 – mechanizm regulacji dopływu powietrza, 23 – puszka z króćcem poboru powietrza.

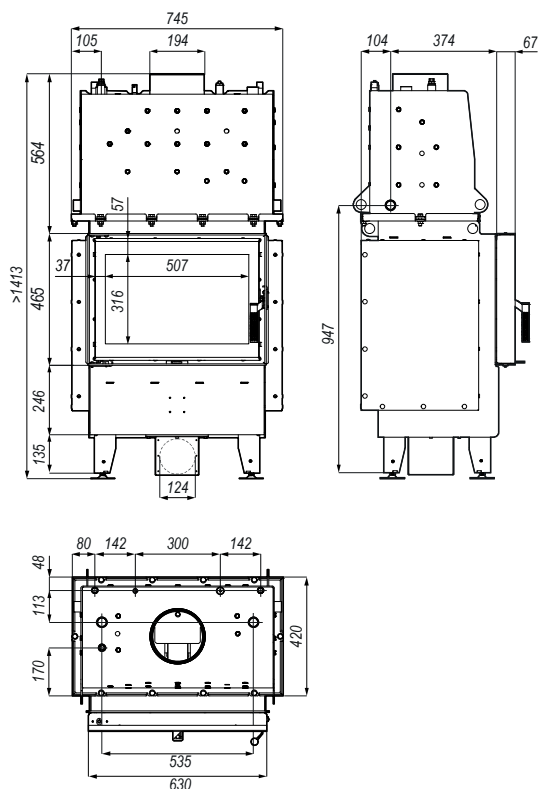
4.2. Dane Techniczne

Tabela 1. Dane techniczne wkładów kominkowych serii DEFRO HOME RIVA SHORT.

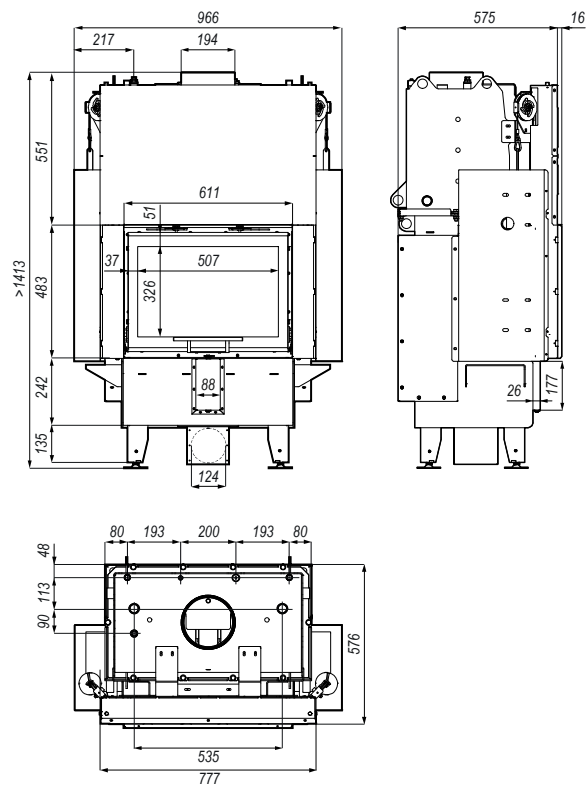
Nazwa parametru	j.m.	RIVA SM, RIVA SM G, RIVA SM T, RIVA SM BP/BL, RIVA SM BP/BL G	RIVA ME, RIVA ME G, RIVA ME BP/BL, RIVA ME BP/BL G	RIVA LA, RIVA LA G, RIVA LA T
Moc nominalna	kW	16	19	22
Moc cieplna do ogrzewania pomieszczeń	kW	8,0	10	10
Moc cieplna do obiegu wodnego	kW	8,0	9	12
Sprawność	%	88,0	81,1	80,1
Sezonowa efektywność energetyczna	%	78	71	70
Emisja CO przy 13% O ₂	%	≤ 1	≤ 1	≤ 1
Temperatura spalania	°C	192	274	289
Strumień masy spalin przy mocy nominalnej	g/s	10,3	16,77	17,76
Ciąg minimalny przy mocy nominalnej	Pa	12±2	12±2	12±2
Maksymalne ciśnienie robocze	bar	2	2	2
Pojemność wodna	l	45	55	65
Średnica czopucha	mm	200	200	200
Średnica króćca poboru powietrza	mm	125	125	125
Zalecana długość polan	mm	300	300	400
Zalecany jednorazowy załadunek	kg	5,0 (3 szczapy)	6,0 (4 szczapy)	6,3 (3 szczapy)
Średnie zużycia paliwa	kg/h	4,7	6,2	6,8
Typ paliwa	drewno liściaste suche (max.20% wilgotności)			
Rodzaj ogrzewacza	o okresowym spalaniu			

Tabela 2. Masa urządzenia w zależności od wybranej wersji konstrukcyjnej

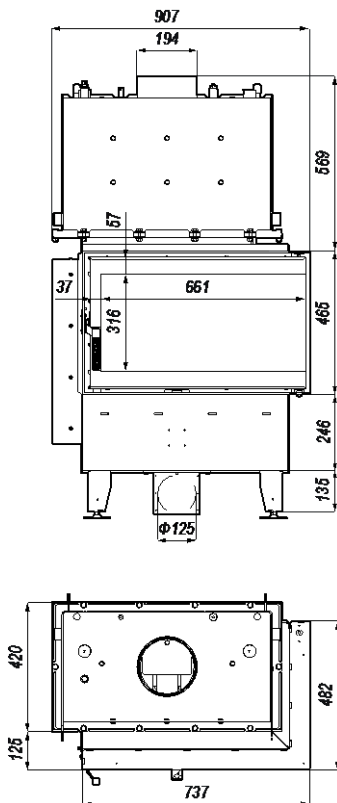
Rodzaj / wersja urządzenia	SM SHORT	SM T SHORT	SM BP/BL SHORT	ME SHORT	ME BP/BL SHORT	LA SHORT	LA T SHORT
Waga ±5	308	305	318	351	354	413	475
Rodzaj / wersja urządzenia	SM G SHORT	SM T G SHORT	SM BP/BL G SHORT	ME G SHORT	ME BP/BL G SHORT	LA G SHORT	LA T G SHORT
Waga ±5	350		335	410	412	480	



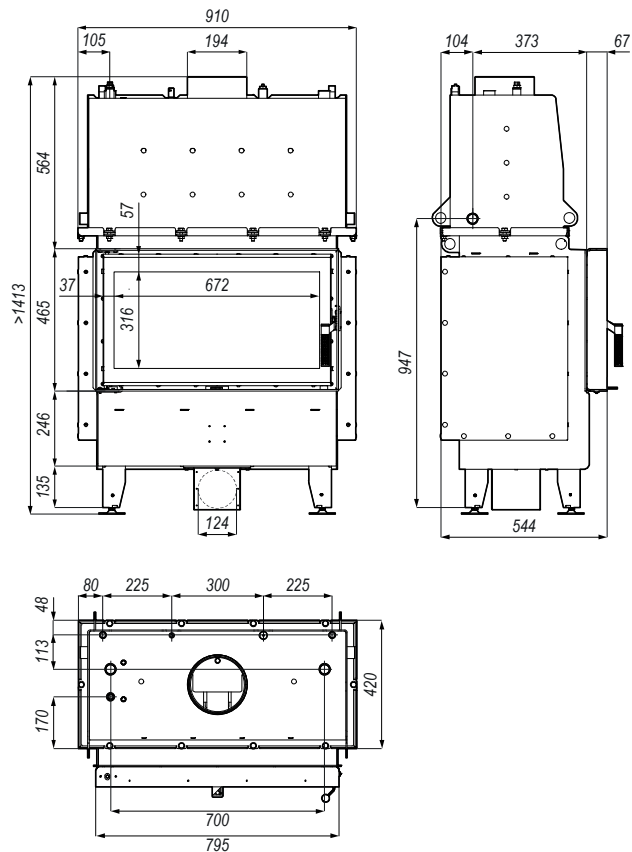
Rysunek 3. Rzuty z wymiarami wkładu kominkowego DEFRO HOME RIVA SM SHORT



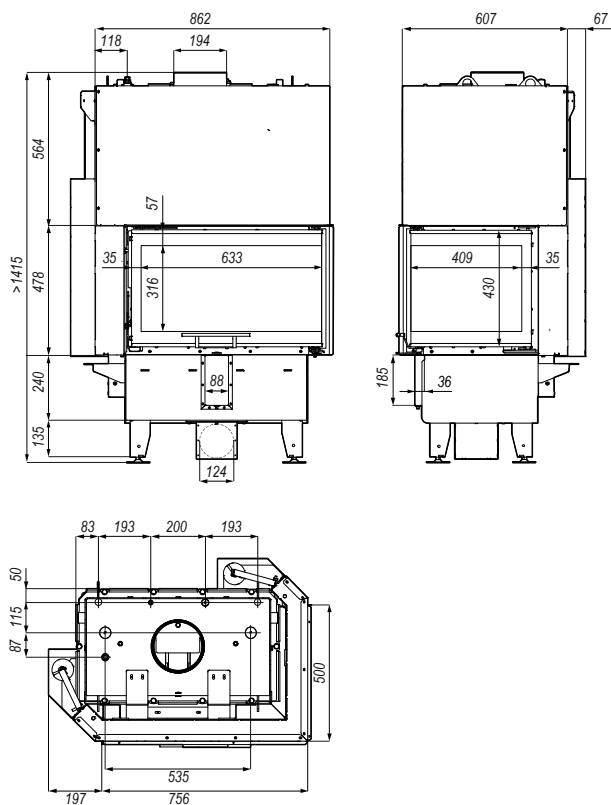
Rysunek 4. Rzuty z wymiarami wkładu kominkowego DEFRO HOME RIVA SM G SHORT



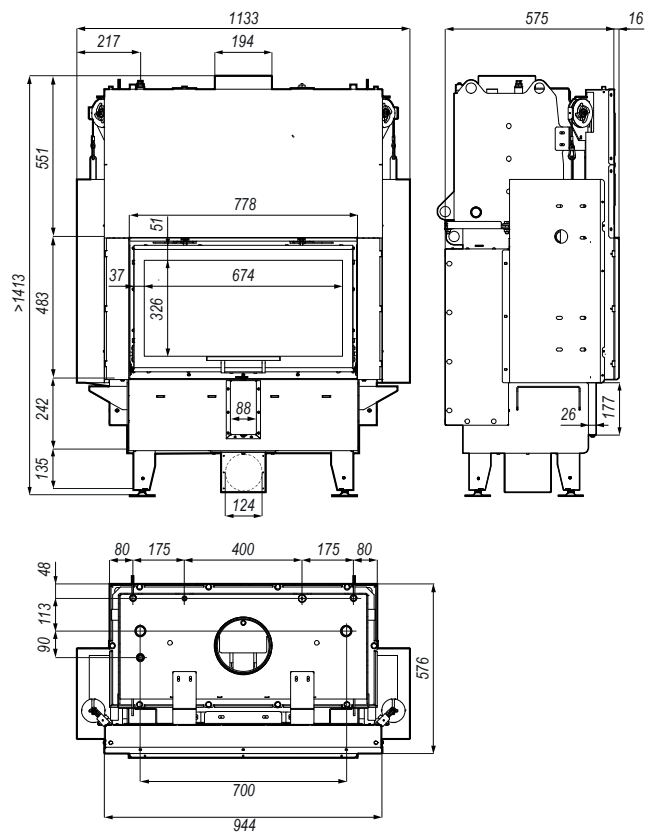
Rysunek 5. Rzuty z wymiarami wkładu kominkowego DEFRO HOME RIVA SM BP SHORT (BL odbicie lustrzane).



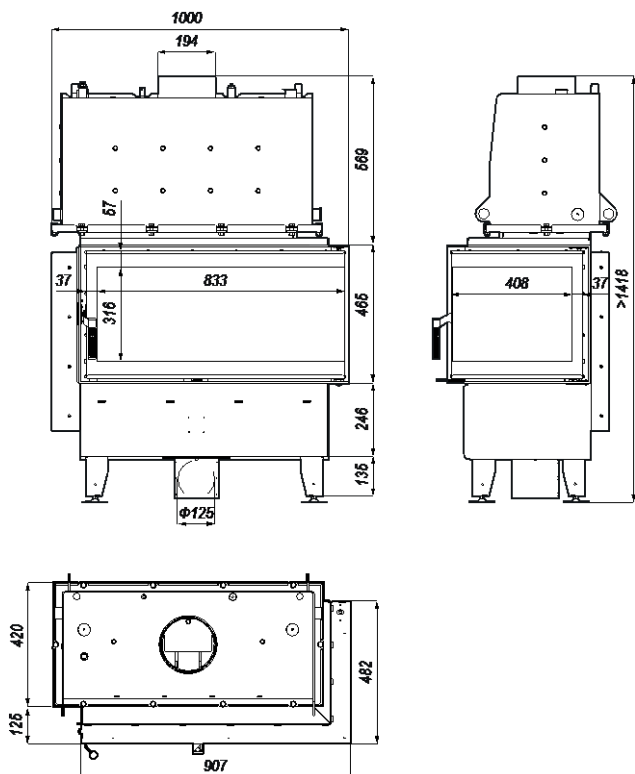
Rysunek 7. Rzuty z wymiarami wkładu kominkowego DEFRO HOME RIVA ME SHORT



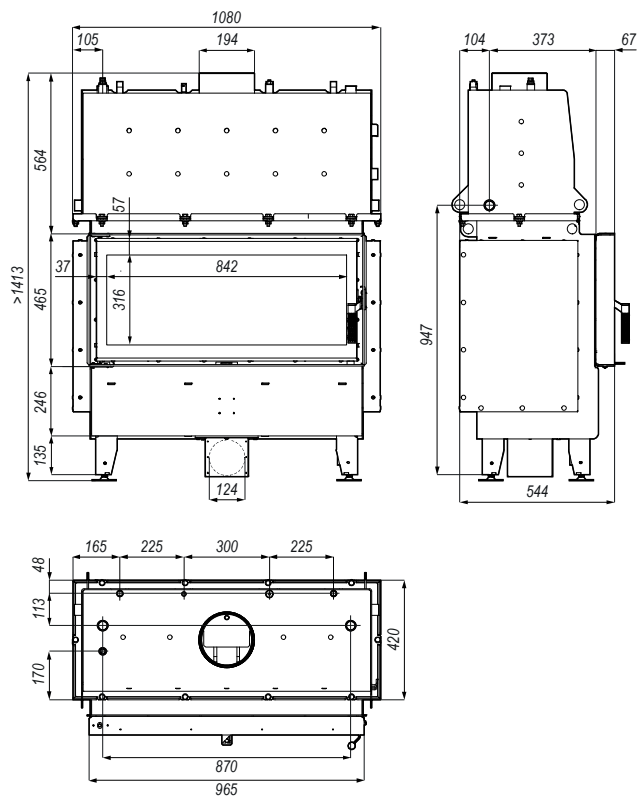
Rysunek 6. Rzuty z wymiarami wkładu kominkowego DEFRO HOME RIVA SM BP G SHORT (BL G odbicie lustrzane).



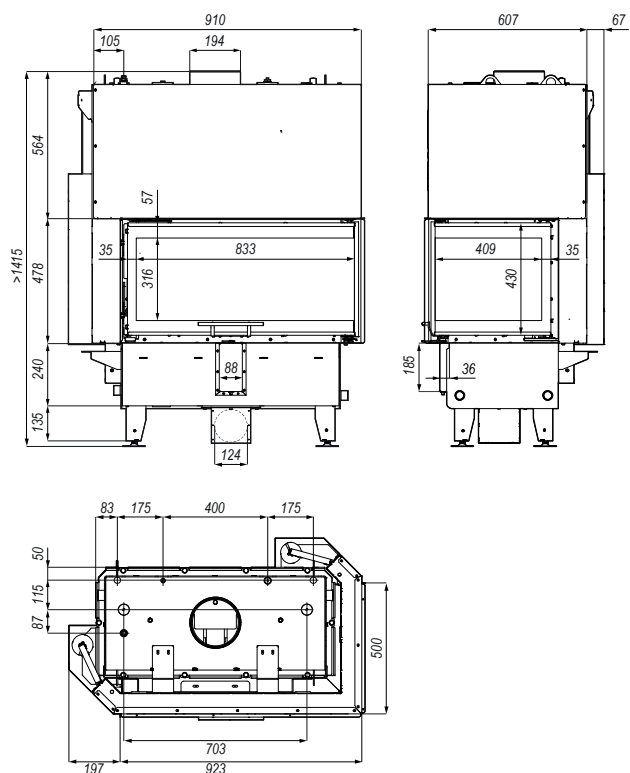
Rysunek 8. Rzuty z wymiarami wkładu kominkowego DEFRO HOME RIVA ME G SHORT



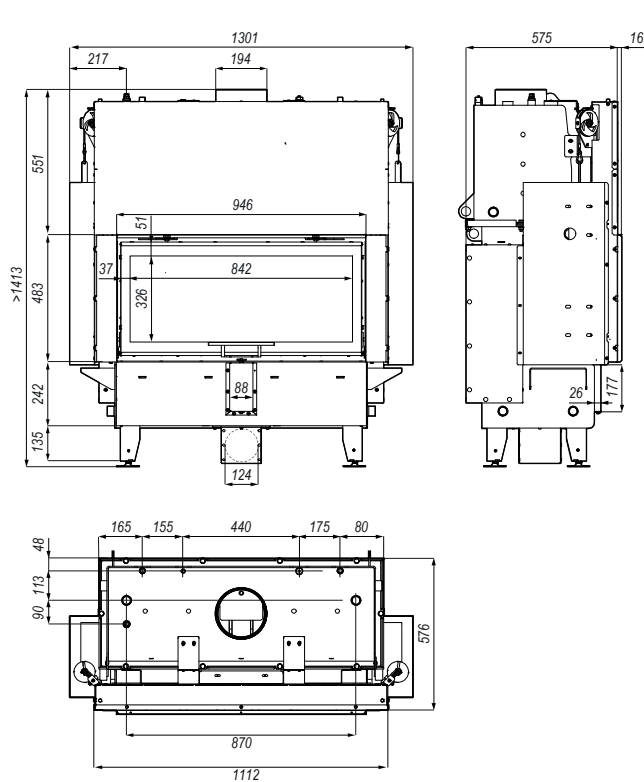
Rysunek 9. Rzuty z wymiarami wkładu kominkowego DEFRO HOME RIVA ME BP SHORT (BL odbicie lustrzane).



Rysunek 11. Rzuty z wymiarami wkładu kominkowego DEFRO HOME RIVA LA SHORT



Rysunek 10. Rzuty z wymiarami wkładu kominkowego DEFRO HOME RIVA ME BP G SHORT (BL G odbicie lustrzane).



Rysunek 12. Rzuty z wymiarami wkładu kominkowego DEFRO HOME RIVA LA G SHORT

4.3. Wyposażenie

Wkład kominkowy dostarczany jest w stanie zmontowanym na palecie w opakowaniu foliowym. W zakres dostawy mogą wchodzić dodatkowe elementy i podzespoły, zgodnie z zamówieniem użytkownika. Elementy stanowiące standardowe wyposażenie wyszczególnione są w tabeli 3.

Tabela 3. Wyposażenie wkładu kominkowego.

Standardowe wyposażenie wkładu kominkowego	j.m.	ilość
Instrukcja obsługi wkładu kominkowego	szt.	1
Książka gwarancyjna wkładu kominkowego	szt.	1
Ceramiczne okładziny komory paleniskowej	kpl.	1
Gąbka DH	szt.	1
Rączka do wyjmowania rusztu	szt.	1
Rękawica ochronna	szt.	1

4.4. Parametry paliwa

Wkład kominkowy jest przeznaczony do opalania drewnem drzew liściastych (dąb, grab, jesion, buk) o wilgotności poniżej 20% (drewno sezonowane w odpowiednich warunkach przez co najmniej 2 lata). Zalecaną długość polan podano w tabeli 1.

Niedopuszczalne jest palenie drewnem mokrym (intensywne brudzenie się kominka i emisja sadzy oraz obniżenie wydajności energetycznej pieca).

Zabronione jest stosowanie wszystkich innych paliw, min. węgla, drewna drzew iglastych, drewna drzew tropikalnych oraz wszelkich paliw płynnych.

Zabronione jest palenie wszelkich rodzajów śmieci jak i odpadów drzewnych. Opalenie kominka materiałami niedopuszczalnymi może spowodować uszkodzenie kominka oraz zagrożenie dla życia i zdrowia użytkowników (trujące spaliny substancji chemicznych).



Stosowanie paliwa złej jakości lub niezgodnego z powyższymi zaleceniami powoduje nieprawidłowości w działaniu urządzenia, a w konsekwencji może doprowadzić do utraty gwarancji i zrzeczenia się odpowiedzialności za produkt.

Wkład kominkowy nie jest piecem do spalania odpadków i nie mogą być w nim spalane zabronione paliwa.

Drewno powinno być sezonowane przynajmniej 2 lata. Palenie mokrym drewnem, które charakteryzuje niska wartość opałowa, obniża sprawność, powoduje szybsze osadzanie się sadzy i niekorzystnie wpływa na żywotność urządzenia.

Nie zaleca się stosowania jako paliwa drewna z drzew iglastych oraz drzew zażywczych. Powoduje to intensywne zakopcenie oraz konieczność częstszego czyszczenia urządzenia oraz przewodu kominowego.

Zabrania się spalania węgla, drewna z drzew tropikalnych, produktów chemicznych, paliw płynnych np. olej, alkohol, benzyna, naftalina, płyt laminowanych, impregnowanych itp., papieru, kartonaży, starych ubrań, śmieci.

Nie należy przekraczać zalecanej ilości załadowanego paliwa, gdyż może to powodować przegrzanie urządzenia.

DEFRO R. Dziubela sp.k. nie ponosi odpowiedzialności za uszkodzenia lub nieprawidłowe spalanie powstałe wskutek użytkowania niewłaściwego paliwa.

4.5. Części zamienne

W celu uzyskania informacji na temat dostępności części zamiennych do pieca wolnostojącego lub zapytania o możliwość serwisu urządzenia, prosimy o kontakt z Centrum Serwisowym DEFRO lub Autoryzowanym Serwisem DEFRO.



DEFRO R. Dziubela sp.k.
Centrum Serwisowe
Ruda Strawczyńska 103a,
26-067 Strawczyn



serwis@defro.pl

5. TRANSPORT ORAZ INSTALACJA

5.1. Transport i przechowywanie

Wkład kominkowy dostarczany jest w stanie zmontowanym na palecie w opakowaniu foliowym. Zaleca się, aby w takim stanie opakowania wkład kominkowy przetransportować jak najbliżej miejsca docelowego montażu, co zminimalizuje możliwość uszkodzenia obudowy urządzenia.

Wszystkie pozostałości opakowania należy usunąć tak, aby nie powodowały zagrożenia dla ludzi i zwierząt.



Sznur transportowy zabezpieczający ceramikę przed uszkodzeniem podczas transportu należy po zainstalowaniu urządzenia usunąć.



Wkład kominkowy należy transportować w pozycji pionowej!

Do podnoszenia i opuszczania wkładu kominkowego należy używać odpowiednich podnośników. Przed przewożeniem wkładu powinno się zabezpieczyć go przed przesunięciami i przechyłami na platformie pojazdu za pomocą pasów, klinów lub kłoców drewnianych.

Wkład kominkowy należy przechowywać w pomieszczeniach nieogrzewanych, koniecznie zadaszonych i wentylowanych.

Przed instalacją należy sprawdzić kompletność dostawy, jej stan techniczny oraz **usunąć wszystkie zabezpieczenia transportowe!**

W wersji wkładu z drzwiami podnoszonymi (wersje G) bezwzględnie należy sprawdzić ułożenie linek wraz z karabińczykami, aby przebiegały one pionowo z obu stron bloku, nie zaczepiały o inne elementy i nie blokowały mechanizmu.



Przed pierwszym podniesieniem drzwi w kominkach w wersji G, należy bezwzględnie usunąć zabezpieczenia transportowe!

Niezastosowanie powyższego zalecenia może spowodować nieprawidłowości w działaniu mechanizmu gilotyny, a nawet doprowadzić do jego uszkodzenia. Za szkody wynikające z niestosowania tego zalecenia DEFRO R. Dziubela sp.k. nie ponosi odpowiedzialności.

5.2. Otoczenie robocze



Wkład kominkowy DEFRO HOME RIVA SHORT musi być zamontowany zgodnie z wymaganiami norm i przepisów prawnych obecnie obowiązujących, szczegółowych przepisów kraju przeznaczenia. W Polsce warunki te reguluje Rozporządzenie Ministra Infrastruktury z dnia 12 kwietnia 2002 r. w sprawie warunków technicznych, jakim powinny odpowiadać budynki i ich usytuowanie. (Dz. U. nr 75 z 2002 roku poz. 690 z późniejszymi zmianami) oraz Polska Norma PN-EN 13229:2002 Wkłady kominkowe wraz z kominkami otwartymi na paliwa stałe. Wymagania i badania.

Wkład kominkowy należy zainstalować w odpowiednim miejscu umożliwiającym otwieranie drzwi i przeprowadzanie zwyczajnych prac konserwacyjnych. Otoczenie powinno być:

- przystosowane do warunków działania,
- wyposażone w zasilanie elektryczne 230V/50 Hz,
- posiadające odpowiedni system odprowadzania spalin,
- wyposażone w system wentylacji zewnętrznej,
- wyposażone w instalację uziemienia posiadającą certyfikat CE.

Konstrukcja zabudowy powinna być wykonana tak, aby możliwy był montaż i demontaż bez uszkodzeń zabudowy jak i wkładu.

Prawidłowe ustawienie wkładu jest niezbędne, aby otrzymać satysfakcjonujący poziom ogrzania lokalu mieszkalnego. Przed przystąpieniem do montażu należy wybrać odpowiednią pozycję do instalacji pieca. Należy sprawdzić minimalne bezpieczne odległości od materiałów podatnych na ciepło lub łatwopalnych. Przykładową zabudowę wkładu kominkowego pokazano na rysunku 13.

Zabudowa wkładu kominkowego musi być wyłożona niepalną izolacją o oporności cieplnej $2 \left[\frac{m^2 \cdot K}{W} \right]$, natomiast minimalna grubość izolacji powinna być wyliczona wg wzoru:

$$g = R \cdot \lambda$$

g – grubość izolacji [m]

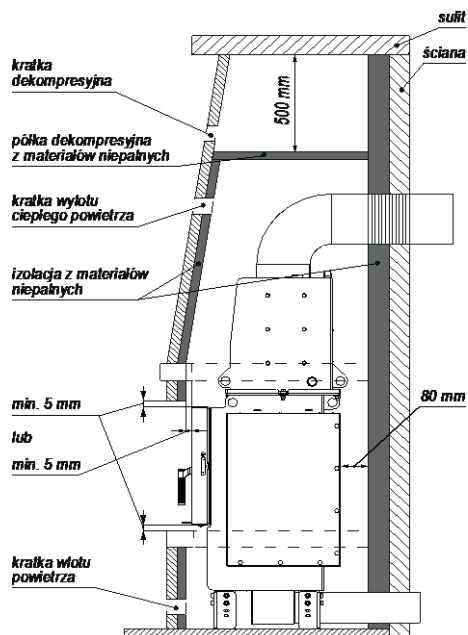
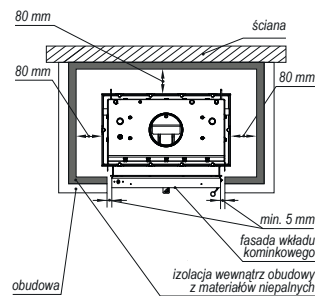
λ – współczynnik przewodności cieplnej, $\left[\frac{W}{m \cdot K} \right]$

R – współczynnik oporu cieplnego warstwy materiału, $\left[\frac{m^2 \cdot K}{W} \right]$

UWAGA!!!

Brak dylatacji może być przyczyną uszkodzeń urządzenia. Zamontowanie kominka niezgodnie z minimalnymi odległościami od zabudowy powoduje utratę gwarancji!

Wkład kominkowy powinien być zainstalowany z zachowaniem właściwych zasad bezpieczeństwa. Minimalne odległości ścian/powierzchni urządzenia od materiału palnego podano w tabeli nr 4. Odległość urządzenia od ścian wykonanych z materiałów niepalnych powinna wynosić 80 mm.



Rysunek 13. Przykładowa zabudowa wkładu kominkowego.

Tabela 4. Minimalne odległości od materiału palnego w zależności od wersji urządzenia

Minimalna odległość od materiału palnego:	Wersja urządzenia		
	j.m.	Szyba prosta Szyba prosta z gilotną	Szyba boczna Szyba boczna z gilotną
ściany tylnej	mm	600	600
ścian bocznych:	mm	600	600
ścian bocznych z szybą:	mm	-	2000
powierzchni górnej do stropu:	mm	400	400
ściany przedniej	mm	2000	2000
ściany przedniej w bocznym przednim obszarze promieniowania:	mm	-	2000
powierzchni dolnej:	mm	wymagane podłoże niepalne	

W przypadku braku możliwości zachowania wskazanych wyżej odległości, należy zastosować środki technologiczne oraz budowlane celem uniknięcia jakiegokolwiek ryzyka pożaru. W przypadku kontaktu ze ścianą drewnianą lub wykonaną z innego łatwopalnego materiału, należy odpowiednio zaizolować rurę odprowadzającą spaliny.



W przypadku podłogi wykonanej z łatwopalnych materiałów należy przygotować płaszczyznę chroniącą podłogę oraz wykonać zabezpieczenie zgodnie z normami obowiązującymi w danym kraju.

Wkład kominkowy powinien być ustawiony na podłożu o odpowiedniej nośności. Zgodnie z Polskimi Normami każdy metr kwadratowy stropu w budynku jednorodzinny, musi przenieść obciążenie 150 kg. Jeżeli ten warunek jest spełniony, wkład kominkowy produkowany przez DEFRO można instalować bez konieczności wzmocnienia stropu.

DEFRO
home



Posadzka w pomieszczeniu, w którym ma być zainstalowany piec wolnostojący, powinna być odpowiednio zwymiarowana, aby mogła utrzymać ciężar.

Aby zapewnić prawidłowe działanie wkładu kominkowego należy zagwarantować odpowiedni dopływ powietrza wymaganego do spalania (należy mieć do dyspozycji około 40m³/h) zgodnie z normami instalacyjnymi oraz normami obowiązującymi w danym kraju. Objętość otoczenia nie może być mniejsza od 30 m³. Należy przyjąć, że na spalanie 1 kg drewna potrzeba ~8m³ powietrza.



W przypadku zastosowania kilku wkładów w jednym pomieszczeniu, zapotrzebowanie powietrza powinno być spełnione dla każdego wkładu.

Obudowa wkładu powinna zapewniać dostęp powietrza potrzebnego do wentylacji, cyrkulacji powietrza w obudowie. W dolnej części zabudowy (pod wkładem) należy przewidzieć otwory nawiewne, za pomocą których zapewniony jest dopływ powietrza do spalania. W celu właściwego odprowadzenia gorącego powietrza z okapu należy zamontować w nim otwory wywiewne zakończone kratkami wentylacyjnymi. Otwory te należy wykonać tak, aby nie mogły być w żaden sposób zatkane. Powinny one być wykończone za pomocą kratki.

Wokół futryny drzwi kominka należy zachować dylatację, czyli minimalną odległość nie mniejszą niż 5 mm. W trakcie projektowania zabudowy należy uwzględnić też ewentualny montaż ramki (która jest elementem opcjonalnym), aby po jej zamontowaniu zachowana była także minimalna dylatacja między ramką a zabudową.

Wskazane jest także zastosowanie większej dylatacji w kominkach posiadających drzwi podnoszone (wersja G), szczególnie między frontem korpusu a zabudową powinna ona wynosić 20-30 mm. Przyczyni się to do długiej i bezawaryjnej pracy mechanizmu drzwi.

Powierzchnia czynna kratki musi być dobrana odpowiednio do mocy wkładu. Przyjmuje się, że powinna ona wynosić od 40 do 60 cm² na 1 kW mocy wkładu kominkowego. Zalecane powierzchnie czynne:

- wkład o mocy do 10 kW - przekrój kratki min. 500 cm²,
- wkład o mocy do 15 kW - przekrój kratki min. 700 cm²,
- wkład o mocy powyżej 15 kW - przekrój kratki min. 800 -1200 cm² i więcej,

Powietrze może być doprowadzane z sąsiednich pomieszczeń, pod warunkiem, że:

- wyposażone są w zewnętrzny dopływ powietrza,
- nie są przeznaczone na sypialnię i łazienkę,
- nie są garażem, miejscem składowania materiałów łatwopalnych ani nie prowadzi się w nich czynności związanych z ryzykiem wybuchu,

Należy przy tym bezwzględnie przestrzegać zaleceń obowiązujących norm.

Wewnątrz okapu, nad wkładem osiągnąca temperatura jest bardzo wysoka. Z tego powodu należy wewnątrz okapu, w odległości ~50 cm od sufitu pomieszczenia zamontować półkę dekompresyjną. Zapobiega ona grzaniu sufitu w pomieszczeniu, stratom ciepła oraz wymusza zainstalowanie pod nią kratki wylotowych emitujących ciepło z komory dekompresyjnej nad wkładem. Kratki dekompresyjne montuje się z dwóch stron obudowy naprzemianlegle - pod i nad półką dekompresyjną.

Zabudowa wkładu kominkowego powinna umożliwiać dostęp do wylotu przewodu kominowego w celu okresowej kontroli i czyszczenia.



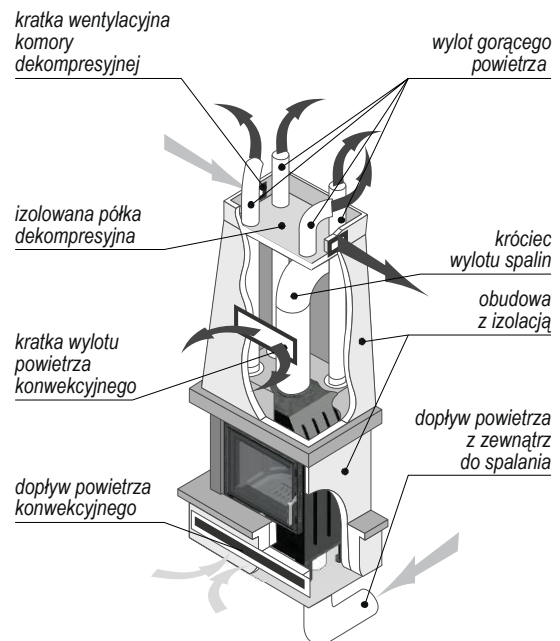
Przed zabudowaniem wkładu kominkowego z drzwiami podnoszonymi (wersje G) należy sprawdzić poprawność działania mechanizmu podnoszenia, a w szczególności ułożenie linek wraz z karabińczykami.

5.3. System dystrybucji gorącego powietrza

5.3.1. Grawitacyjny system rozprowadzania gorącego powietrza

Wkład kominkowy DEFRO HOME RIVA SHORT około połowy mocy oddaje do otoczenia ogrzewając powietrze. W przypadku ogrzewania niewielkich powierzchni np. pomieszczenie, w którym jest zainstalowany wkład kominkowy oraz sąsiadujących pomieszczeń, należy wybrać grawitacyjny system rozprowadzenia powietrza, gdzie gorące powietrze będzie unosić się ku górze do komory w przewodach grzewczych na zasadzie wyporu termicznego.

Stosując system grawitacyjny należy zastosować dobrze izolowane i krótkie (nie przekraczające 3 m) przewody rozprowadzające. W przypadku tego systemu nie zaleca się rozprowadzania ciepłego powietrza do zbyt wielu pomieszczeń. Również stosowanie zbyt długich przewodów (powyżej 3 m od czopucha) zwiększa opory oraz zmniejsza prędkość przepływu powietrza co powoduje, że przepływ grawitacyjny jest nieefektywny.



Rysunek 14. System dystrybucji gorącego powietrza.

5.3.2. Wymuszony system rozprowadzenia gorącego powietrza

Zastosowanie wymuszonego systemu rozprowadzenia gorącego powietrza (DGP) wymaga zainstalowania aparatu nawiewnego (turbiny). Zasysa on gorące powietrze ogrzane przez wkład kominkowy i tłoczy je do wszystkich odnóg systemu. W tym przypadku należy zastosować rurę łączącą czopuch wkładu z aparatem nawiewnym o możliwie maksymalnym przekroju i jak najmniejszej długości.



Instalację systemu DGP należy powierzyć wyspecjalizowanej firmie, która sprawdzi zapotrzebowanie na ciepło dla danej powierzchni oraz prawidłowo zaprojektuje system podłączeń i rozłożenie poszczególnych elementów.

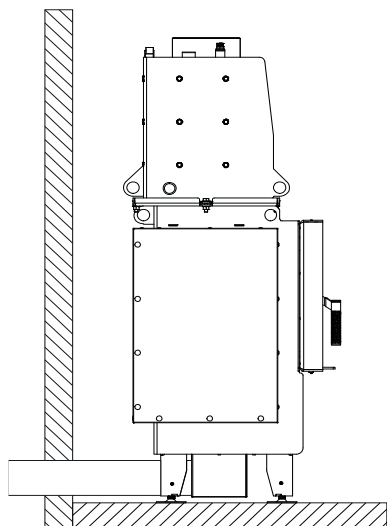
5.4. Podłączenie do zewnętrznego wlotu powietrza

Do pomieszczenia, w którym instalowany jest wkład kominkowy, należy zapewnić dopływ powietrza przynajmniej w minimalnej ilości wymaganej do prawidłowego procesu spalania i do wentylacji pomieszczenia. Można tego dokonać wykonując stałe otwory wentylacyjne w ścianie wychodzącej na zewnątrz lub poprzez samodzielne lub zbiorcze przewody wentylacyjne.

W tym celu w ścianie zewnętrznej w pobliżu piecyka należy wykonać otwór przelotowy, zabezpieczony kratką po stronie wewnętrznej i na zewnątrz.

Poza tym wlot powietrza powinien być:

- połączony bezpośrednio z pomieszczeniem, w którym przewidziano instalację wkładu kominkowego,
- zabezpieczony kratką, siatką metalową lub odpowiednią osłoną nie ograniczającą minimalnego przekroju,
- umieszczony tak, aby niemożliwe było zatkanie go,
- umieszczony z zachowaniem odpowiednich odległości zapobiegających zawirowywaniu powietrza /np. w stosunku do okien/.



Rysunek 15. Podłączenie wkładu kominkowego do zewnętrznego wlotu powietrza

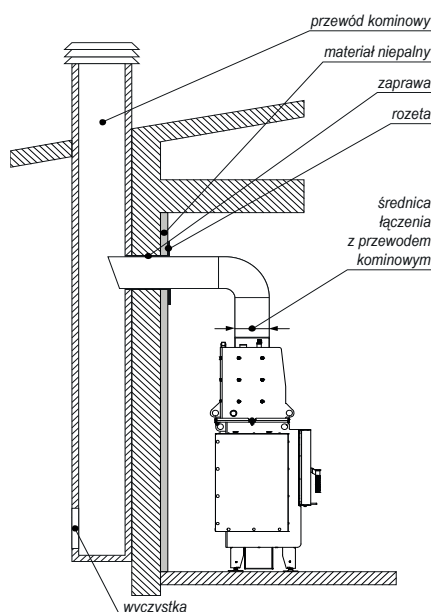
5.5. Instalacja do przewodu kominowego

Wkład kominkowy powinien być podłączony do indywidualnego przewodu kominowego (spalinowego). Wielkość ciągu kominowego winna wynosić:

- minimalny ciąg - 6 ± 1 Pa,
- średni, zalecany ciąg - 12 ± 2 Pa,
- maksymalny ciąg - 15 ± 2 Pa.

Przed trwałym zainstalowaniem wkładu kominkowego należy upewnić się, czy spełniony jest warunek zalecanego ciągu. W razie zbyt małej wartości ciągu należy zdemontować stalowy deflektor wylotu spalin (element 23 na rysunku 1) i ponownie sprawdzić, czy spełniony jest warunek zalecanego ciągu.

Podczas wykonywania otworu na przeprowadzenie rury odprowadzającej spaliny należy uwzględnić ewentualne występowanie w pobliżu materiałów łatwopalnych. Jeśli otwór ma przechodzić przez ścianę drewnianą lub wykonaną z materiału wrażliwego na ciepło należy obowiązkowo zachować odległość minimalną od materiału palnego (wartość podana na etykiecie certyfikacji przewodu rurowego), z ewentualną dodatkową izolacją za pomocą odpowiednich materiałów (grubość 1,3 — 5 cm o przewodności cieplnej min 0,07 W/m²K).



Rysunek 16. Podłączenie wkładu kominkowego do przewodu kominowego.

Ewentualnie zaleca się zastosowanie zaizolowanej rury przemysłowej, która może być używana również na zewnątrz, w celu uniknięcia powstania skroplin.

Dla prawidłowego działania złącze pomiędzy wkładem kominkowym a przewodem kominowym lub kanałem dymowym powinno być wykonane wg poniższych zaleceń:

- poziome odcinki muszą posiadać minimalne pochylenie 3% do góry,
- długość poziomego odcinka musi być minimalna i nie przekraczać 2/3 metra,
- ilość zmian kierunków łącznie z zastosowaniem elementu w kształcie "T" nie może przekraczać 4.

Komin lub pojedynczy kanał dymowy muszą spełniać następujące wymagania:

- być wytrzymałe na produkty spalania, nieprzemakalne i odpowiednio izolowane, zgodnie z warunkami zastosowania,
- być wykonane z materiałów wytrzymałych na zwyczajne naprężenia mechaniczne, ciepło, działanie produktów spalania i ewentualny kondensat,
- posiadać pionowy przebieg ze zmianą kierunku osi nieprzekraczającą 45°,
- być odpowiednio oddalone pustą przestrzenią lub odpowiednią izolacją od spalanych lub łatwopalnych materiałów,
- najlepiej posiadać okrągły przekrój wewnętrzny: kwadratowy lub prostokątny przekrój musi posiadać zaokrąglone naroża z promieniem nie mniejszym niż 20 mm,
- przekrój wewnętrzny musi być stały, wolny i niezależny,
- posiadać prostokątny przekrój z maksymalnym stosunkiem pomiędzy dwoma bokami równym 1,5.



Zabrania się stosowania mechanicznej wentylacji wyciągowej, gdy wkład nie jest podłączony do zewnętrznego wlotu powietrza.

W przypadku zbyt niskiego ciągu kominowego wkład nie może być eksploatowany.

W przypadku zbyt niskiego ciągu kominowego należy zdemontować stalowy deflektor w wylocie spalin.

Instalacja do przewodu kominowego powinna zapewniać dostęp do czyszczenia łącznika, a cały system kominowy powinien być wyposażony w odpowiednie otwory rewizyjne zamknięte szczelnymi drzwiczkami.

5.6. Instalacja w systemie centralnego ogrzewania

Wkład kominkowy DEFRO HOME RIVA SHORT wyposażony jest w zespół wodny umożliwiający pracę w systemie centralnego ogrzewania (CO). Zespół wodny, znajdujący się na szczycie korpusu kominka, wyposażony jest w zabezpieczający wymiennik ciepła (węzownica chłodząca), możliwa jest zatem instalacja zarówno w układzie otwartym jak i zamkniętym.

Podłączenie zespołu wodnego kominka należy wykonać zgodnie z obowiązującymi normami oraz przepisami, a szczególności zgodnie z poniższymi dokumentami:

- Rozporządzenie Ministra Infrastruktury z dnia 12 marca 2009 r. *W sprawie warunków technicznych, jakim powinny odpowiadać budynki i ich usytuowanie*,
- Norma PN-EN 12828:2014 Instalacje ogrzewcze w budynkach – Projektowanie wodnych instalacji centralnego ogrzewania;



Wykonana instalacja centralnego ogrzewania musi spełniać wymagania Polskiej Normy PN-91/B-02413 dotyczącej zabezpieczenia urządzeń ogrzewań wodnych systemu otwartego oraz naczyń zbiorczych.

W przypadku montażu wkładu kominkowego w innym kraju niż Polska należy zastosować odpowiednie przepisy i normy kraju przeznaczenia.

Przed wmurowaniem wkładu kominkowego należy próbnie podłączyć zespół wodny do systemu CO a następnie wprowadzić w systemie ciśnienie robocze w celu sprawdzenia szczelności. Wkład kominkowy można wmurować po wykluczeniu jakiegokolwiek nieszczelności w zespole wodnym.

Na rysunkach 17 i 18 przedstawiono schematy podłączenia zespołu wodnego wkładu kominkowego DEFRO HOME RIVA SHORT w systemie grzewczym.

Zespół wodny wkładu kominkowego DEFRO HOME RIVA SHORT wyposażony jest w dwa króćce zasilające i dwa powrotne, istnieje zatem możliwość wyboru punktów włączenia zespołu do systemu CO. Do prawidłowej i efektywnej pracy zespołu wodnego miejsca włączenia do systemu CO powinny być w układzie krzyżowym tzn. lewy króciec zasilający i prawy powrotny lub prawy króciec zasilający i lewy powrotny.

Termiczne zabezpieczenie odpływu (12) jest zaworem, który na podstawie sygnału temperaturowego z czujnika (13) zostanie otwarty, gdy zostanie przekroczona bezpieczna temperatura pracy zespołu wodnego. Woda z instalacji wodnej przepływając przez wymiennik ciepła schładza zespół wodny obniżając w nim temperaturę wody z systemu CO, a następnie jest odprowadzana do kanalizacji.



- **Zabezpieczający wymiennik ciepła (węzownica zabezpieczająca) musi być podłączona do instalacji wodociągowej, która gwarantuje nieprzerwany dopływ wody, także w sytuacji braku zasilania prądem elektrycznym.**
- **Zabezpieczający wymiennik ciepła służy wyłącznie do awaryjnego odbioru ciepła i nie może być wykorzystywany jako przepływowy użytkowy podgrzewacz wody!**

W celu zapewnienia prawidłowej pracy zespołu wodnego konieczne jest spełnienie warunku, aby temperatura wody powracającej z instalacji CO nie była niższa niż 50 °C (punkt rosy dla drewna o wilgotności 20%). Związane jest to z faktem skraplania pary wodnej na zimnych ściankach wkładu kominkowego (pocenie się wkładu), które to zjawisko powoduje zmniejszenie żywotności i sprawności grzewczej. Można zapobiegać temu zjawisku różnymi metodami jak np. poprzez ustawienie wyższej temperatury wody w zespole wodnym oraz regulację temperatur w ogrzewanych pomieszczeniach zaworami termostatycznymi lub stosując układy mieszające. Funkcję zabezpieczenia termicznego przed spadkiem temperatury powracającej wody poniżej punktu rosy pełni mieszający trójdrożny zawór termostatyczny (rys 17, 18 poz. 5), który na podstawie zmierzonej wartości wbudowanego czujnika temperatury odpowiednio otwiera zawór z ciepłą wodą mieszając ją z powracającą wodą zimną.



W systemie niezbędne jest zainstalowanie zabezpieczenia termicznego, które nie dopuszcza do powrotu wody o temperaturze poniżej punktu rosy (50 °C). Brak takiego zabezpieczenia prowadzi do drastycznego spadku sprawności grzewczej oraz uszkodzenia urządzenia. Niedostosowanie się do zalecenia grozi utratą gwarancji.

W układzie zamkniętym niezbędne jest zainstalowanie zaworu bezpieczeństwa (rys 18), którego zadaniem jest ochrona zespołu wodnego i instalacji przed przekroczeniem dopuszczalnego ciśnienia roboczego. Zawór powinien mieć nastawę fabryczną na 2,0 bar i powinien zapobiegać przekroczeniu maksymalnego ciśnienia pracy o nie więcej niż 10%.

Miejsce zamontowania zaworu powinno być jak najbliżej źródła ciepła: można go zamontować bezpośrednio w wolnym króćcu zasilającym lub na przewodzie zasilającym instalację w łatwo dostępnym miejscu.

W sytuacji przekroczenia dopuszczalnego ciśnienia zawór bezpieczeństwa odprowadza nadmiar wody i pary przez przewód odprowadzający zmniejszając tym samym ciśnienie w instalacji. Z tego względu należy zapewnić bezpieczny odpływ wody i pary z zaworu bezpieczeństwa (np. do kanalizacji).

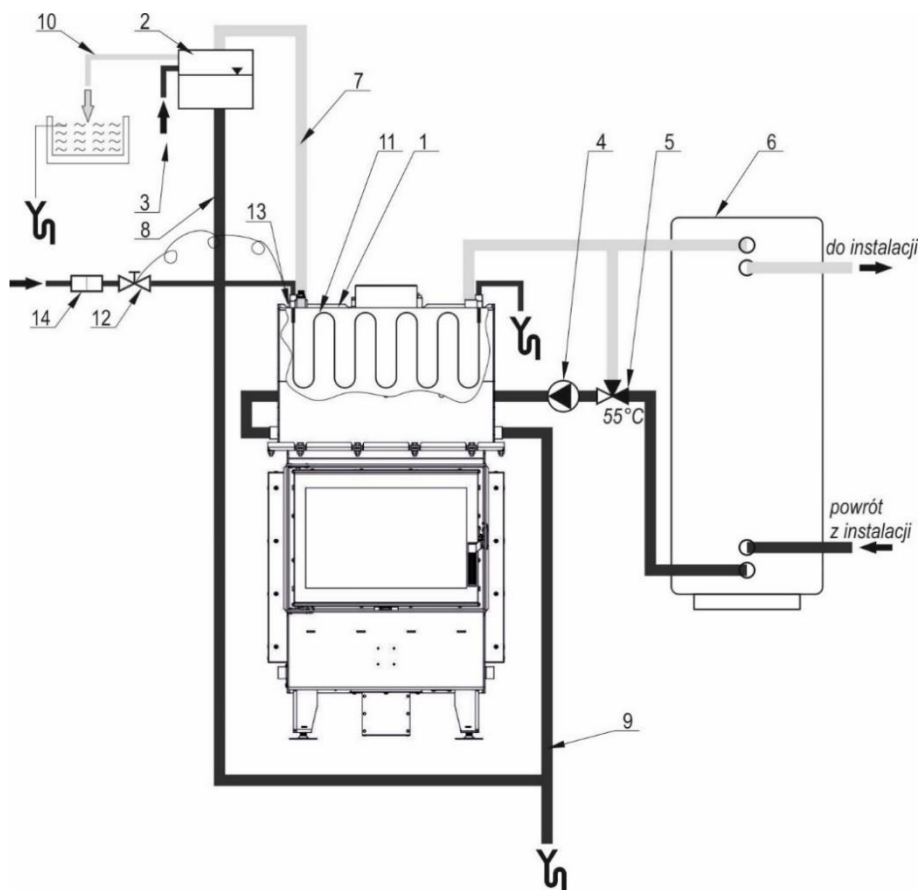


Zaleca się stosowanie armatury zabezpieczającej tzw. grupy bezpieczeństwa, w skład której wchodzi zawór bezpieczeństwa, manometr i odpowietrznik.

Połączenia zespołu wodnego z systemem CO należy wykonać przy pomocy łączy gwintowanych lub kołnierzowych.

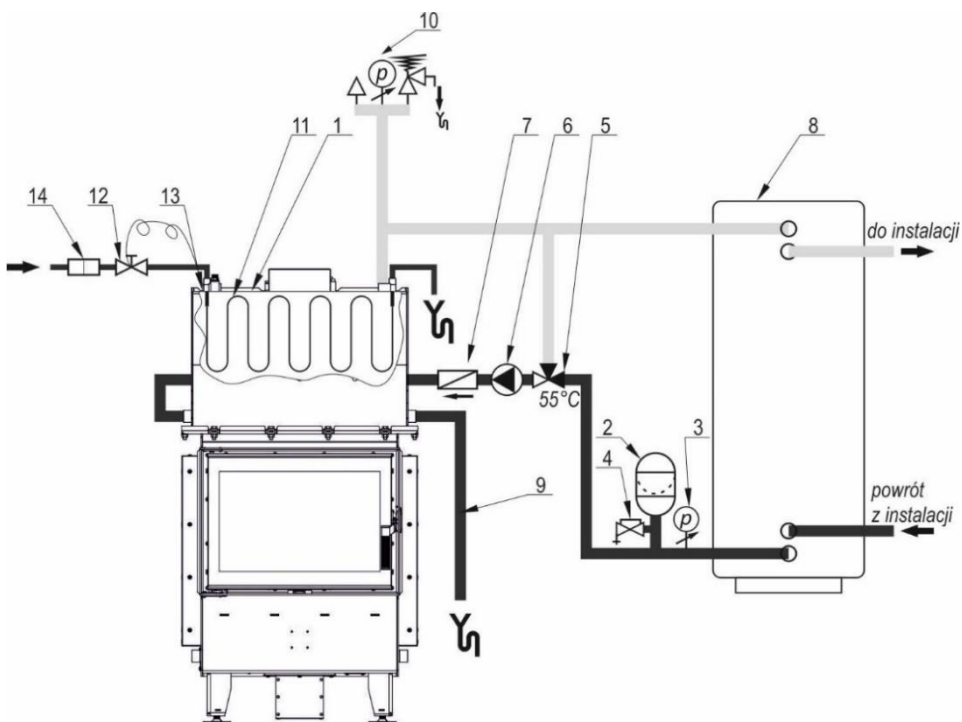


- **Zainstalowanie zespołu wodnego wkładu kominkowego poprzez wspawanie powoduje utratę gwarancji!!!**
- **Montaż wkładu kominkowego należy powierzyć osobie lub firmie o właściwych kwalifikacjach i uprawnieniach.**
- **W interesie użytkownika leży dopilnowanie, by montażu dokonano zgodnie z obowiązującymi przepisami, a także by firma montująca udzieliła gwarancji na prawidłowość i dobrą jakość wykonanych robót, co powinno zostać potwierdzone pieczęcią i podpisem na karcie gwarancyjnej urządzenia.**
- **Instalacja hydrauliczna zespołu wodnego wkładu kominkowego musi być wykonana zgodnie z aktualnie obowiązującymi normami i przepisami regulującymi. Wszelkie postanowienia krajowe i lokalne powinny być spełnione!**



Rysunek 17. Schemat przykładowego podłączenia zespołu wodnego kominka DEFRO HOME RIVA SHORT z systemem grzewczym w układzie otwartym.

1-wkład kominkowy z płaszczem wodnym; 2-otwarte naczynie wzbiorcze; 3-automatyczne uzupełnianie wody (z wodociągu); 4-pompa obiegowa; 5-zawór termostaticzny 55°C; 6-zbiornik buforowy; 7-rura bezpieczeństwa; 8-rura wzbiorcza; 9- rura spustowa do kanalizacji; 10- rura przelewowa do kanalizacji; 11-zabezpieczający wymiennik ciepła; 12-zawór termicznego zabezpieczenia odpływu; 13-czujnik zaworu termicznego; 14-filtr.



Rysunek 18. Schemat przykładowego podłączenia zespołu wodnego kominka DEFRO HOME RIVA SHORT z systemem grzewczym w układzie zamkniętym.

1-wkład kominkowy z płaszczem wodnym; 2-przeponowe naczynie wzbiorcze; 3-manometr; 4-zawór kołpakowy; 5-zawór termostaticzny 55°C; 6-pompa obiegowa; 7-zawór zwrotny; 8-zbiornik buforowy; 9- rura spustowa do kanalizacji; 10-grupa bezpieczeństwa; 11-zabezpieczający wymiennik ciepła; 12-zawór termicznego zabezpieczenia odpływu; 13-czujnik zaworu termicznego; 14-filtr.

6. OBSŁUGA I EKSPLOATACJA

6.1. Napełnianie wodą zespołu wodnego

Przed rozruchem należy się upewnić czy instalacja CO jest prawidłowo wypełniona wodą, która powinna być czysta, bezbarwna i bez domieszek. Wypełnianie wodą zespołu wodnego należy wykonywać tylko wtedy jest on wychłodzony.

Jakość wody ma zasadniczy wpływ na żywotność zespołu wodnego oraz całej instalacji CO Woda powinna mieć następujące parametry:

- Odczyn pH:
 - $8,0 \div 9,5$ – w instalacji ze stali i żeliwa;
 - $8,0 \div 9,0$ – w instalacjach z miedzi i materiałów mieszanych stal/miedź;
 - $8,0 \div 8,5$ – w instalacjach z grzejnikami aluminiowymi;
- twardość całkowita < 20 °f,
- zawartość wolnego tlenu < 0,1 mg/l, zalecana < 0,05 mg/l,
- zawartość chlorków < 60 mg/l.



Przed podłączeniem kominka z zespołem wodnym do starej instalacji CO należy dokonać płukania w celu usunięcia zalegającego w grzejnikach i rurach szlamu.

Przed rozpaleniem ognia w kominku należy instalację napełnić wodą. Napełnianie wodą powinno odbywać się przez króciec powrotny zespołu wodnego lub zainstalowaną do niego armaturę do napełniania i opróżniania (8, rysunek Błąd! Nie można odnaleźć źródła odwołania.). Czynność tę należy prowadzić powoli, aby zapewnić usunięcie powietrza z instalacji.

Aby sprawdzić, czy instalacja została w całości napełniona wodą, należy na kilka sekund odkręcić zawór przelotowy na rurze sygnalizacyjnej. Stały, nieprzerwany wypływ wody świadczy o całkowitym prawidłowym napełnieniu instalacji. Ewentualne uzupełnianie wody w instalacji powinno odbywać się w czasie przerw pracy urządzenia.



- **Niedopuszczalne i zabronione jest uzupełnianie wody w instalacji w czasie pracy wkładu kominkowego, zwłaszcza gdy jest on silnie rozgrzany, ponieważ w ten sposób można spowodować jego uszkodzenia lub pęknięcia.**
- **Uzupełnianie wody w instalacji jest wyłącznie konsekwencją strat przez wyparowanie. Inne ubytki np.: nieszczelność instalacji są niedopuszczalne, grożą wytwarzaniem kamienia kotłowego, co w efekcie prowadzi do trwałego uszkodzenia zespołu wodnego.**

6.2. Uwagi wstępne

Przed zabudowaniem wkładu kominkowego należy dokonać kilku próbnych rozpaleń. W trakcie próbnego rozpalenia należy sprawdzić działanie szybra oraz pozostałych mechanicznych układów urządzenia.

W początkowym okresie po zainstalowaniu wkład kominkowy należy eksploatować z mocą wynoszącą około 30% mocy znamionowej, stopniowo zwiększając temperaturę. Pozwoli to na stopniowe usuwanie naprężeń wewnętrznych zapobiegając powstawaniu szoków termicznych. Dodatkowo taki sposób eksploatacji zwiększa trwałość wkładu.

Podczas faz rozgrzewania i stygnięcia wkład kominkowy ulega rozszerzaniu i kurczeniu się, co może powodować lekkie trzeszczenie. Jest to zjawisko absolutnie normalne, bowiem struktura kominka wykonana jest ze stali walcowanej i zjawisko to nie może być uważane za wadę.



W wyniku oddziaływania wysokich temperatur podczas użytkowania oraz późniejszego schładzania urządzenia następuje rozszerzanie się i kurczenie stalowej konstrukcji. Może to powodować metaliczne dźwięki podczas zmian temperatury. Jest to zjawisko całkowicie normalne i nie należy go uważać za wadę produktu

Przy pierwszych rozpaleniach nie należy pozostawać w pobliżu kominka i konieczne jest wietrzenie pomieszczenia. Dym, zapach lakieru, silikonu oraz innych materiałów użytych do wykonania zabudowy znikną po kilku rozpaleniach. Przypominamy jednak, że nie są one szkodliwe dla zdrowia.



Należy zapewnić skuteczną wentylację pomieszczenia podczas pierwszego rozpalenia, ponieważ z wkładu kominkowego będzie wydobywać się niewielka ilość dymu oraz zapach lakieru oraz innych materiałów użytych do wykonania zabudowy.



Nie należy użytkować niezabudowanego wkładu kominkowego. Wyjątek stanowi próbne rozpalenie.



Pierwsze trzy rozpalenia należy wykonywać na 1/3 zalecanego załadunku paliwa, tak by dokończyć proces hartowania i ewentualnego osuszania elementów ceramicznych w urządzeniu.

6.3. Pierwsze uruchomienie oraz eksploatacja

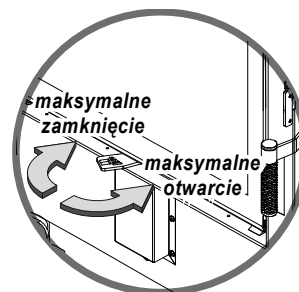
Zalecanym sposobem rozpalania kominków jest rozpalanie od góry. Przed przystąpieniem do rozpalania należy ustawić suwak regulacji dopływu powietrza w maksymalnym otwarciu (oznaczenie na uchwycie, pokazane na rysunku 19). Następnie otworzyć drzwi wkładu i na ruszcie ułożyć paliwo w następujący sposób: na dole ułożyć rozłupane grube polana, następnie kolejną warstwę z nieco cieńszych polan. Na szczycie ułożyć drobne szczapy, w których można umieścić dodatkowo ekologiczną rozpałkę kominkową.

Ważne jest, aby pomiędzy każdym z polan oraz szczapami była wolna przestrzeń (ok. 1 cm).

Zalecany, jednorazowy załadunek paliwa podano w tabeli 1.



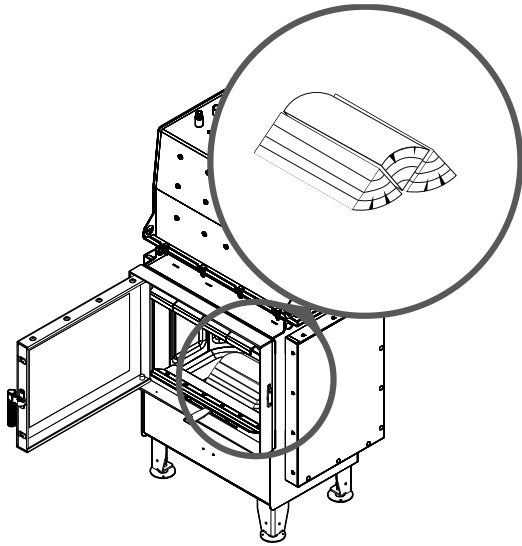
Zabrania się używania do rozpalania materiałów innych niż opisano w niniejszej instrukcji, w szczególności łatwopalnych produktów chemicznych takich jak: olej, benzyna, rozpuszczalniki i inne.



Rysunek 19. Ustawienie suwaka regulacji dopływu powietrza

W sytuacji niewystarczającego ciągu w kominie, można w początkowej fazie rozpalania rozszczelić drzwi kominkowe poprzez ich minimalne otwarcie. Jeżeli wkład kominkowy nie jest zasilany powietrzem z zewnątrz, powinno się dostarczyć odpowiednią ilość powietrza poprzez uchYLENIE okna w pomieszczeniu, w którym urządzenie się znajduje.

Podczas palenia drzwi należy otwierać tylko w przypadku dokładania paliwa. Ponownego załadunku należy dokonać dopiero gdy w palenisku zostanie jedynie warstwa zapłonowa w postaci żaru. Przed dołożeniem drewna należy rozgarnąć pozostałą warstwę żaru i uzupełniać drewnem komorę spalania zgodnie z rysunkiem 20. Intensywność procesu spalania, należy ustawić „suwakiem regulacji dopływu powietrza”. Prawidłowy płomień powinien mieć, po ok. 2-3 minutach od załadunku, jasno-żółtą barwę i długość ok. 20-40 cm zależnie od mocy kominka. W przypadku problemów z uzyskaniem w krótkim czasie prawidłowego płomienia należy zwiększyć otwarcie przepustnicy, a po rozpaleniu ustawić docelowe położenie.



Rysunek 20. Sposób ułożenia paliwa



Podczas otwierania drzwiczek nie należy nigdy stać na wprost wkładu kominkowego. Grozi to poparzeniem.



Podczas uzupełniania paliwa należy zwrócić szczególną uwagę, aby nie uszkodzić ceramiki.

Podczas pierwszych godzin palenia będzie wydobywał się zapach farby korpusu. Jest to całkowicie normalne. W tym czasie należy silnie wietrzyć pomieszczenie. Po całkowitym wypaleniu paliwa i wystygnięciu urządzenia należy raz jeszcze sprawdzić szczelność połączeń.



Podczas pracy elementy obudowy mają wysoką temperaturę. Należy zachować szczególną ostrożność.

W przypadku wkładów kominkowych o większej mocy (ME, LA) i drzwiach o dużej powierzchni jak np. wersje z boczną szybą, może wystąpić chwilowe niewielkie cofnięcie dymu do pomieszczenia w momencie otwarcia drzwi. Jest to zjawisko normalne dla tego typu kominków. W sytuacji, gdy cofnięcie dymu jest znaczne i trwa przez cały czas otwarcia drzwi należy bezwzględnie sprawdzić ewentualne przyczyny zgodnie z zaleceniami w rozdziale 8.

W przypadku wkładów kominkowych DEFRO HOME RIVA SHORT w wersji G eksploatacyjną metodą otwierania drzwi jest wyłącznie podnoszenie ich do góry. Otwarcie uchylne drzwi dla tych wersji jest przeznaczone wyłącznie do celów serwisowych i nie wolno ich w ten sposób otwierać podczas palenia.



W wersji G wkładu kominkowego DEFRO HOME RIVA SHORT nie wolno otwierać drzwi uchylnie podczas palenia. Normalną metodą otwierania drzwi podnoszonych jest ich unoszenie do góry.

Należy kontrolować poziom zapełnienia pojemnika popielnika popiołem. Przepelnienie pojemnika skutkuje brakiem chłodzenia rusztu oraz ogranicza dopływ powietrza do spalania. W celu opróżnienia pojemnika należy wygasić kominek, zamknąć dopływ powietrza do spalania i odczekać czas konieczny na zmniejszenie temperatury powierzchni i części wkładu kominkowego. Następnie otworzyć drzwi wkładu, zdjąć ruszt i wyjąć pojemnik. Usunąć popiół z pojemnika i ponownie umieścić w korpusie wkładu. Zaleca się opróżnienie pojemnika na popiół przed każdym kolejnym uruchomieniem urządzenia.

6.3.1. Przygotowanie wkładu kominkowego do eksploatacji



Sprawdzenia prawidłowości i szczelności połączenia urządzenia, przygotowania do eksploatacji zgodnie z niniejszą instrukcją i obowiązującymi przepisami oraz pierwszego uruchomienia i przeszkolenia użytkownika w zakresie pracy urządzenia i jego obsługi może dokonać tylko AUTORYZOWANY SERWIS PRODUCENTA.

Przed przystąpieniem do eksploatacji wkładu kominkowego należy:

- wyregulować przesłony powietrza wtórnego w progach z użyciem analizatora spalin
- w kominkach ME i LA zamontować ograniczniki paleniska (zaślepka)
- za pomocą sznura dołączonego do kominka uszczelnić otwory nawiewu:
 - wkłady SM, ME, LA uszczelnić pośrodku szyby oraz na odcinku 17cm od brzegu po obu stronach szyby;
 - wkłady z szybą narożną uszczelnić na odcinku 17 cm od brzegu po obu stronach szyby prostej oraz cały krótki bok;
- w przypadku wystąpienia nieszczelności, uszczelnić szybę silikonem żaroodpornym



Ostatecznej regulacji podzespołów kominka, np. regulacji drzwi, dokonuje instalator/ monter.



W przypadku rozsunięcia szyb w kominku, ponowna ich regulacja, czyli „zsuniecie” należy do obowiązku użytkownika.

W przypadku wkładów kominkowych z szybą narożną, szyby należy szczelnie dosunąć. Jeżeli dalej występują nieszczelności dodatkowo należy uszczelnić narożnik szyb za pomocą silikonu żaroodpornego. Maksymalna dopuszczalna szczelina między szybami może wynosić 3 mm.

6.4. Wygaszanie

Wygaszanie następuje poprzez zamknięcie dopływu powietrza pierwotnego, w takim wypadku należy poczekać na samoistne wypalenie się paliwa.

W przypadku konieczności szybkiego wygaszenia płomienia, komorę paleniska należy zasypać suchym piaskiem lub popiołem. Niedopuszczalne jest gaszenie ognia przez polewanie wodą grozi to uszkodzeniem elementów urządzenia.



Po dłuższej przerwie w pracy urządzenia należy sprawdzić drożność kanału kominowego.

6.5. Korozja niskotemperaturowa

Wkłady kominkowe z zespołem wodnym powinny być eksploatowane przy różnicy temperatur zasilania i powrotu w zakresie 10-20 °C oraz temperaturze wody powrotu nie mniejszej niż 50 °C. Ponadto użytkowanie zespołu wodnego przy temperaturze wody zasilającej instalację centralnego ogrzewania poniżej 60 °C powoduje, że para wodna zawarta w spalinach wykrapla się na ściankach kominka. W początkowym okresie użytkowania może dojść do wycieku wymienionego kondensatu z kominka.

Dłuższe użytkowanie w niższych temperaturach może spowodować korozję, a co za tym idzie skrócenie żywotności zespołu wodnego. Dlatego nie zaleca się eksploatacji wkładu kominkowego przy temperaturze wody zasilającej instalację centralnego ogrzewania poniżej 60 °C.

Dla uzyskania prawidłowej, bezawaryjnej i efektywnej pracy zaleca się eksploatację wkładu kominkowego z zespołem wodnym na poziomie 80% jego mocy nominalnej i przy temperaturze wody w urządzeniu nie mniejszej niż 65 °C. Zaleca się również montaż zaworu mieszającego.



Aby zapewnić poprawną pracę zespołu wodnego należy zabezpieczyć go przez korozją spowodowaną powrotem z instalacji CO wody o temperaturze poniżej punktu rosy. Temperatura wody powracającej musi wynosić minimum 50 °C.

Eksploracja zespołu wodnego przy temperaturze wody zasilającej instalację CO poniżej 60 °C powoduje intensyfikację wytrącania substancji smolistych ze spalanego paliwa, a co za tym idzie zarastanie wymiennika i przewodu kominowego złoгами smoły, obniża sprawność wkładu kominowego i przede wszystkim stwarza niebezpieczeństwo załomu sadzy w kominie.

7. KONSERWACJA I CZYSZCZENIE



Wszelkie czynności związane z czyszczeniem wszystkich elementów powinny być przeprowadzane, gdy kominiek jest zupełnie zimny. Wymagane jest stosowanie rękawic ochronnych.

Zabrania się czyszczenia urządzenia (wszystkich elementów malowanych oraz uszczelnień) za pomocą środków chemicznych, liquidów oraz wilgotnych ścierek, ręczników, czyściw itp. w przypadku nieprzestrzegania powyższych zasad, mogą powstać przebarwienia, źródła korozji, które nie podlegają gwarancji.



Dobrze jest zapewnić odpowiednią wentylację pomieszczenia w trakcie czyszczenia kominika.

7.1. Podstawowa obsługa i czyszczenie przez użytkownika

Wszystkie czynności należy wykonywać ze szczególnym zachowaniem ostrożności i mogą je wykonywać tylko osoby dorosłe, które zapoznały się z niniejszą instrukcją. Należy dopilnować, aby podczas czyszczenia wkładu kominowego w pobliżu nie znajdowały się dzieci.

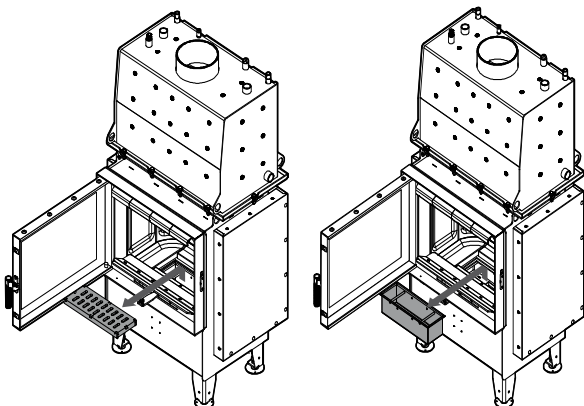


Wszystkie czynności należy wykonywać ze szczególnym zachowaniem ostrożności i mogą je wykonywać tylko osoby dorosłe, które zapoznały się z niniejszą instrukcją. Należy dopilnować, aby podczas czyszczenia wkładu kominowego w pobliżu nie znajdowały się dzieci.

Do obsługi używać rękawic, okularów ochronnych i nakrycia głowy.

7.2. Czyszczenie przed każdym uruchomieniem

Przed każdy kolejnym uruchomieniem urządzenia należy oczyścić i opróżnić pojemnik na popiół postępując ostrożnie z gorącym popiołem. W tym celu należy wyjąć najpierw ruszt, a następnie za uchwyty pojemnik na popiół (rysunek poniżej), pozostałości odkurzyć. Tylko jeśli popiół jest całkowicie zimny możliwe jest usunięcie go za pomocą odkurzacza. W tym wypadku należy używać odkurzacza przystosowanego do odkurzania cząstek o określonym rozmiarze.



Rysunek 21. Wyjęcie rusztu i popielnika.

Po zakończeniu czyszczenia należy ponownie umieścić pojemnik popiołu pod rusztem, upewniając się o odpowiednim jego ułożeniu.

7.3. Czyszczenie szyby

Czyszczenie szyby może odbywać się tylko i wyłącznie, gdy kominiek nie pracuje i posiada temperaturę pokojową.

Do czyszczenia szyb kominowych zalecamy stosowanie tylko gąbki DH. Gąbka służy do czyszczenia wyłącznie szyb. Za jej pomocą nie należy czyścić uszczelek oraz elementów metalowych. Nie nadaje się również do czyszczenia szyb z pyrolizą. Gąbka może być użyta kilkanaście razy, w zależności od stopnia zabrudzenia szyby ogrzewacza. Czyścić należy szarą stroną, a po użyciu każdorazowo otrzepać.

Za każdym razem przed czyszczeniem szyby należy zabezpieczyć elementy i powierzchnie lakierowane oraz uszczelki przed zalaniem, gdyż wpływa to na ich szybsze zużycie. Brak zabezpieczenia sznurów otaczających szyby, skutkuje utratą ich właściwości np.: nasiąknięcie chemią i wejście w reakcje z wysoką temperaturą powodując uszkodzenie szyby.

Nie zalecamy stosowania żadnych płynów do mycia szyb kominowych, liquidów i chemii. Nie należy używać produktów, które mogą porysować szybę. W popiele mogą znajdować się substancje, które rysują ceramikę szklaną.

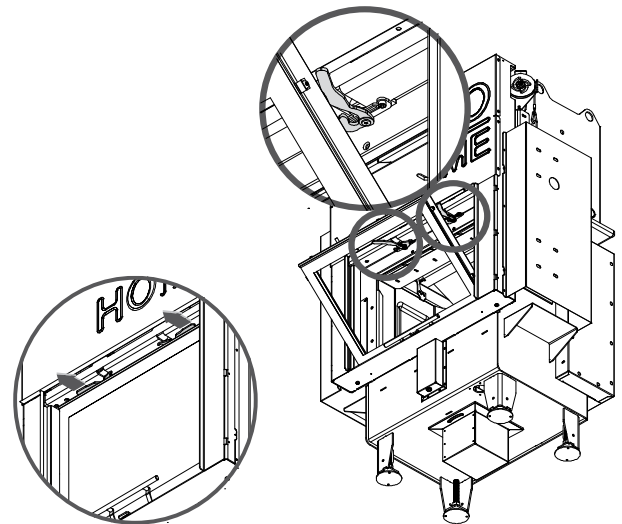


Nie należy używać produktów ściernych ani rozpylać produktu do czyszczenia szkła na części polakierowanej i na uszczelki drzwiczek ognioodpornych (sznur z włókna ceramicznego).



Nie należy otwierać drzwiczek w celu czyszczenia szyby w trakcie pracy kominika. Czyszczenie szyby możliwe jest jedynie, gdy urządzenie jest zimne.

W wersji G wkładu kominowego DEFRO HOME RIVA SHORT szybę należy czyścić, gdy drzwi są w pozycji uchylnej. Kominiki z drzwiami czołowymi posiadają rygle w górnej części ramy drzwi (rysunek 22).

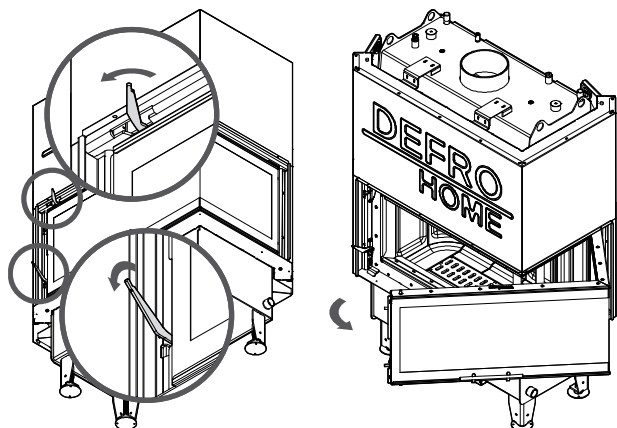


Rysunek 22. Umieszczenie rygli pozwalających na otwarcie drzwi gilotynowych w pozycji uchylnej wkładu kominowego DEFRO HOME RIVA SHORT w wersji G.

Drzwi gilotynowe z szybą boczną (wersje DEFRO HOME RIVA BP/BL G SHORT) można otworzyć rozwieralnie. Posiadają dwa rygle (rysunek nr 23), które odblokowują drzwi i umożliwiają otwarcie ich jak w klasycznej wersji BP/BL.



W wersjach G wkładu kominkowego DEFRO HOME RIVA SHORT podnoszenie drzwi jest rutynową formą ich otwierania w trakcie eksploatacji. Otwieranie uchylne drzwi jest przeznaczone wyłącznie do celów konserwacyjnych i nie wolno ich tak otwierać, gdy w kominku płonie ogień



Rysunek 23. Umieszczenie rygli pozwalających na otwarcie drzwi gilotynowych w pozycji rozwieralnej wkładu kominkowego DEFRO HOME RIVA BP SHORT w wersji G oraz widok drzwi w pozycji rozwieralnej. (BL G odbicie lustrzane).

7.3.1. Drzwi/uszczelki

Powierzchnie ciernie zawiasów drzwiczek i mechanizmu zamykającego należy okazjnie przesmarować smarem grafitowym. Przed każdym sezonem grzewczym należy dokonać przeglądu i czyszczenia całego urządzenia. Należy zwrócić szczególną uwagę na stan uszczelek, wymienić je w razie konieczności.

7.3.2. Komora paleniskowa

Okresowo, w zależności od wilgotności i gatunku stosowanego drewna, należy przeprowadzić czyszczenie komory paleniskowej wkładu.

7.3.3. Przewód kominowy

Zgodnie z obowiązującymi przepisami czyszczenie przewodu kominowego należy przeprowadzić co najmniej raz na kwartał. Czyszczenia przewodu powinna dokonać firma kominarska, a fakt ten należy udokumentować w Książce Gwarancyjnej.



Spaliny wydobywające się z zatkanego kominu są niebezpieczne. Komin i łącznik należy utrzymywać w czystości. Powinny one być czyszczone przed każdym sezonem grzewczym.



Po dłuższej przerwie w pracy urządzenia należy sprawdzić drożność kanału kominowego.

7.3.4. Zespół wodny

Nie rzadziej niż dwa razy w roku należy przeprowadzić kontrolę i konserwację wszystkich elementów zapewniających bezpieczną pracę zespołu wodnego i systemu CO, w tym zaworu bezpieczeństwa i zaworu zabezpieczenia termicznego. Jeśli planowana jest dłuższa przerwa w użytkowaniu wkładu kominkowego, a istnieje możliwość spadku temperatury poniżej 0 °C należy spuścić wodę z systemu CO, aby nie dopuścić do zamarznięcia wody w instalacji i jej uszkodzenia. Przed każdym rozruchem po dłuższej przerwie w pracy wkładu kominkowego należy sprawdzić stan wypełnienia wodą systemu CO.



- Co najmniej dwa razy w roku należy skontrolować i przeprowadzić konserwację zaworu bezpieczeństwa, zaworu zabezpieczenia termicznego oraz pozostałych elementów zapewniających bezpieczną pracę zespołu wodnego oraz całego systemu CO.
- Po każdej dłuższej przerwie w pracy wkładu kominkowego DEFRO HOME RIVA SHORT należy sprawdzić stan wody w instalacji CO.

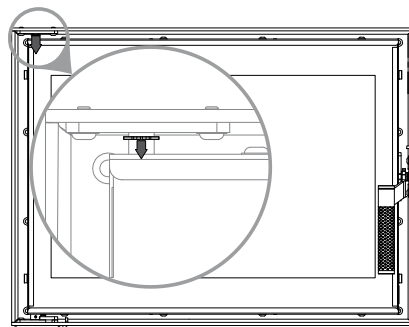
7.4. Okresowy przegląd przez autoryzowany serwis

Po zakończeniu sezonu grzewczego konieczne jest wyczyszczenie komory, przez którą przepływają spaliny. Jest to czyszczenie obowiązkowe i ma na celu usunięcie wszelkich pozostałości ze spalania.

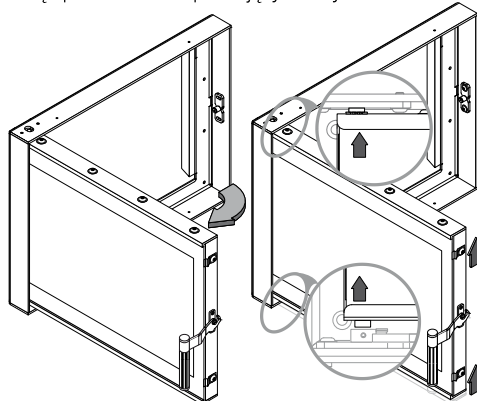


Okresowy przegląd urządzenia powinien przeprowadzać wyłącznie wykwalifikowany serwis producenta.

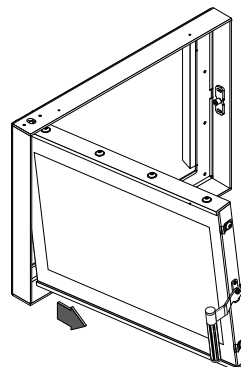
7.5. Demontaż drzwi



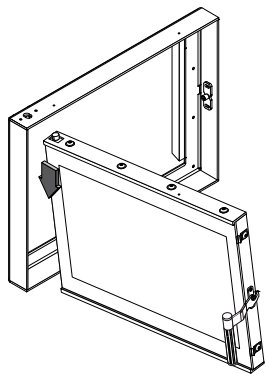
1. Zsunąć pierścień zabezpieczający maksymalnie w dół.



2. Otworzyć drzwi a następnie podnieść maksymalnie w górę, aby wyjąć dolny trzpień zawiasu z tulei na dole ramy.



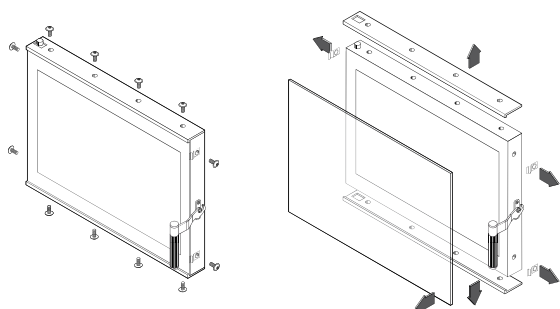
3. Przechylić od dołu drzwi na zewnątrz, aby dolny trzpień zawiasu znalazł się poza ramą.



4. Opuścić drzwi, aby górny sworzeń zawiasu wyszedł z górnego otworu ramy i wyjąć drzwi

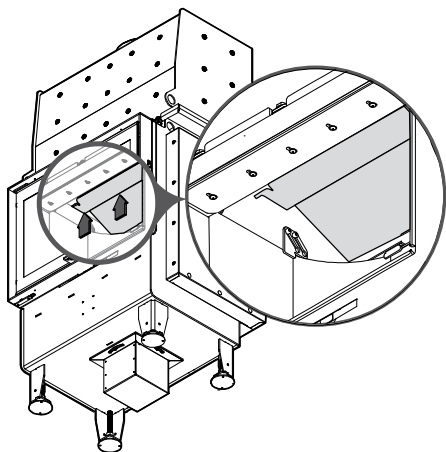
7.6. Demontaż szyby

Demontaż szyby możliwy jest po demontażu drzwi. Najkorzystniej jest zdemontować szybę, gdy drzwi znajdują się w położeniu horyzontalnym (np. gdy drzwi leżą na stole).

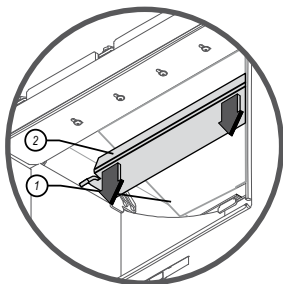


Rysunek 24. Demontaż szyby w drzwiach.

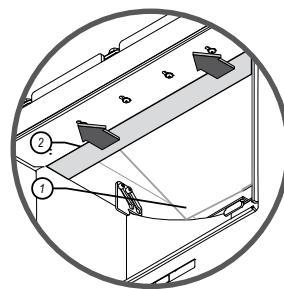
7.7. Demontaż deflektorów



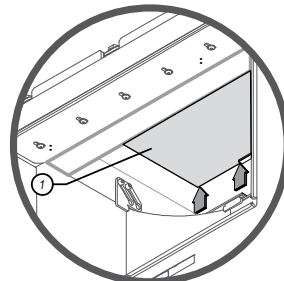
1. Podnieść deflektor (1) wraz z belką podtrzymującą (2).



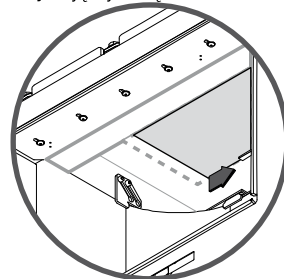
2. Podtrzymując deflektor opuścić belkę na dół.



3. Przesunąć belkę maksymalnie do przodu.



4. Podnieść i wyrównać deflektor, aby znalazł się powyżej konstrukcji podtrzymującej belkę

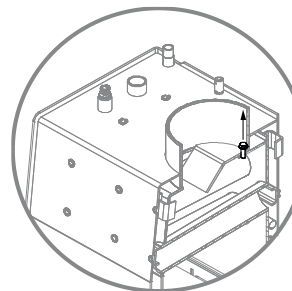


5. Przesunąć deflektor w prawo (lub lewo).

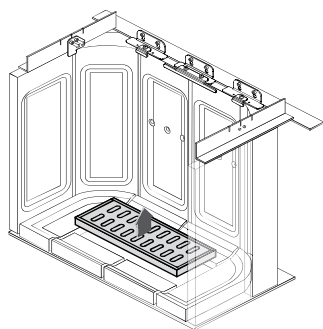


5. Przesunąć deflektor nieco do przodu, aby jeden z boków deflektora znalazł się w wolnej przestrzeni między przesuniętą belką, tylną i boczną ścianą kominka, a następnie opuścić wolny kraniec deflektora. W takiej pozycji wyjąć deflektor

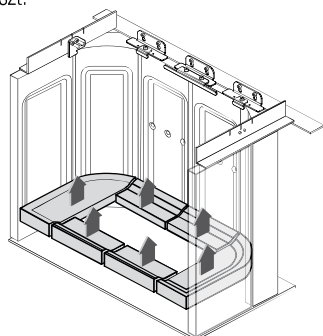
Demontaż stalowego deflektora (element 23 na rysunku 1), znajdującego się w wylocie spalin polega na odkręceniu śruby mocującej, co ilustruje rysunek poniżej.



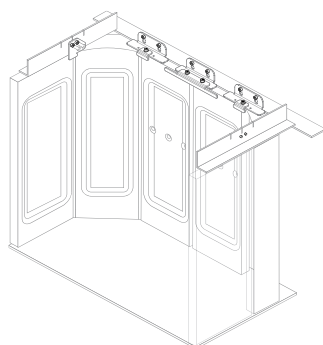
7.8. Demontaż żaroodpornych płyt ceramicznych



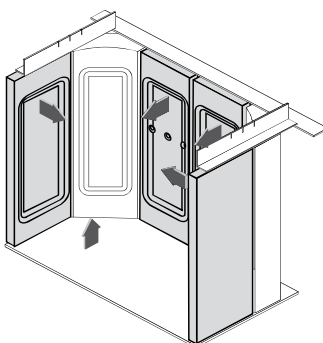
1. Wyjąć ruszt.



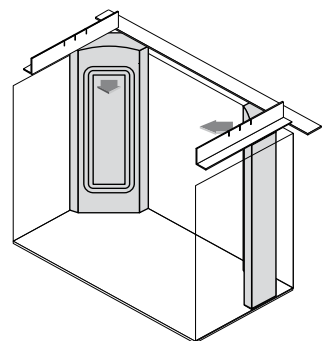
2. Wyjąć płyty leżące na podłodze wkładu.



3. Odkręcić śruby mocujące pionowe płyty.



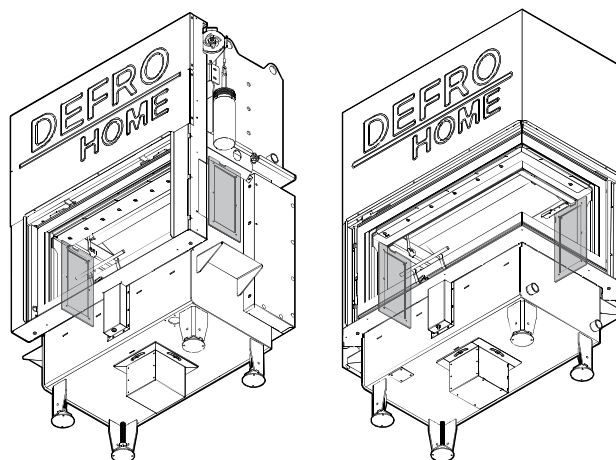
4. W pierwszej kolejności należy wyjąć płyty boczne.



5. Jako ostatnie należy wyjąć płyty narożne

7.9. Otwory rewizyjne

Wkłady kominkowe DEFRO HOME RIVA SHORT z drzwiami podnoszonymi (wersje G) posiadają otwory rewizyjne w ścianach korpusu. Przeznaczeniem tych otworów jest zapewnienie dostępu do mechanizmu drzwi podczas przeprowadzania prac regulacyjnych i konserwacyjnych przez wykwalifikowany serwis. Przed demontaż pokryw otworów rewizyjnych należy wyjąć okładziny komory paleniskowej z materiału żaroodpornego.



Rysunek 25. Rozmieszczenie otworów rewizyjnych we wkładach kominkowych DEFRO HOME RIVA G SHORT i DEFRO HOME RIVA BP/BL G SHORT



Otwory rewizyjne w korpusie wkładu kominkowego przeznaczone są do przeprowadzania prac wykonywanych przez wykwalifikowany serwis producenta.

7.10. Zakończenie użytkowania

Po zakończeniu każdego sezonu grzewczego zaleca się całkowicie wyłączyć kominek i oczyścić urządzenie.



Podczas nieużywania urządzenia zaleca się zamykanie przepustnicy dołotu powietrza, tak by nie dopuścić do procesu wchłaniania wilgoci przez ceramiton.

8. ROZWIĄZYWANIE EWENTUALNYCH PROBLEMÓW

W czasie eksploatacji urządzenia mogą wystąpić pewne anomalie wskazujące na nieprawidłowości w działaniu. Może być to spowodowane niewłaściwym zainstalowaniem urządzenia bez zachowania obowiązujących przepisów budowlanych bądź postanowień niniejszej instrukcji lub z przyczyn zewnętrznych, np. środowiska naturalnego.

Poniżej przedstawiono najczęściej występujące przyczyny nieprawidłowej pracy urządzenia wraz ze sposobem ich rozwiązania.

Cofanie dymu przy otwartych drzwiach:

- zbyt gwałtowne otwieranie drzwiczek (otwierać drzwiczki powoli);
- jeśli został zamontowany szyber jako regulator ciągu kominowego - otworzyć szyber przy każdorazowym otwarciu drzwi;
- niedostateczny dopływ powietrza do pomieszczenia, w którym zainstalowane jest urządzenie (zapewnić odpowiednią wentylację w pomieszczeniu lub doprowadzić powietrze do komory spalania zgodnie z wytycznymi instrukcji);
- warunki atmosferyczne: niskie ciśnienie, mgły i opady, gwałtowne zmiany temperatury;
- niedostateczny ciąg kominowy (dokonać kontroli kominarskiej przewodu kominowego).

Zjawisko niedostatecznego grzania lub wygasania:

- mała ilość opału w palenisku (załadować palenisko zgodnie z instrukcją);
- zbyt duża wilgotność drewna użyta do spalania (używać drewna o wilgotności do 20%) duża część pozyskanej energii utracona w procesie odparowania wody;
- zbyt mały ciąg kominowy (dokonać kontroli kominarskiej przewodu kominowego).

Zjawisko niedostatecznego grzania pomimo dobrego spalania w komorze spalania:

- niskokaloryczne „miękkie” drewno (używać drewna zgodnie z zalecanym w instrukcji);
- zbyt duża wilgotność drewna użyta do spalania (używać drewna o wilgotności do 20%);
- zbyt rozdrobnione drewno, zbyt grube polana drewna:

Nadmierne brudzenie się szyby:

- mało intensywne spalanie (palenie przy bardzo małym płomieniu, jako paliwa używać wyłącznie suchego drewna);
- używanie iglastego żywicznego drewna jako opału (jako opału używać suchego liściastego drewna przewidzianego w instrukcji eksploatacji wkładu).

Zbyt wysoka temperatura w zespole wodnym lub duża różnica temperatur między zespołem wodnym a wodą w systemie CO:

- brak pracy pompy obiegowej w instalacji CO (pompa wyłączona, uszkodzona lub brak zasilania);
- zapowietrzenie instalacji CO;
- zamknięte zawory odcinające.



Prawidłowe funkcjonowanie może być zakłócone warunkami atmosferycznymi (wilgotność powietrza, mgła, wiatr, ciśnienie atmosferyczne), a niekiedy poprzez blisko zlokalizowane wysokie obiekty.

W przypadku powtarzających się problemów należy zwrócić się o ekspertyzę do firmy kominarskiej o potwierdzenie przyczyny takiego stanu oraz o wskazanie najlepszego rozwiązania problemu.

9. POSTĘPOWANIE W PRZYPADKU WYSTĄPIENIA POŻARU PRZEWODU KOMINOWEGO (ZAPALENIA SIĘ SADZY W KOMINIE).



Aby zapobiec zapaleniu się sadzy w kominie należy zadbać o systematyczne czyszczenie przewodów dymowych.

Zapalenie się sadzy w kominie jest to zapalenie się cząstek nagromadzonych wewnątrz przewodów kominowych (spalinowych), które zbierały się w czasie pracy urządzeń grzewczych, a nie były wyczyszczone przez kominarzy. W przypadku zaistnienia pożaru w kominie należy:

- wykonując połączenie na numer alarmowy 998 lub 112, wezwać Straż Pożarną, podając szczegółowo informacje co się dzieje i jak dojechać do danego budynku;
- wygasić ogień w kominku zamykając dopływ zimnego powietrza do komory paleniskowej;
- zamknąć szczelnie drzwi kominka oraz wyczystki kominą odcinając dopływ powietrza (z braku powietrza ogień z czasem może wygasać);
- przez cały czas kontrolować całą długość przewodu kominowego od strony pomieszczeń czy nie występują pęknięcia zagrożające rozprzestrzenianiu się ognia do pomieszczeń;
- przygotować do ewentualnego użycia środki gaśnicze, np. gaśnice, koc gaśniczy, podpięty wąż do instalacji wodnej, wodę w pojemniku;

- udostępnić pomieszczenia i udzielić niezbędnych informacji przybyłym strażakom.



Zabrania się w sposób bezwzględny zalewania kominą wodą, grozi to jego rozerwaniem.

Należy pamiętać, iż przez nieszczelne przewody mogą wydostać się palące iskry lub bardzo gorące gazy spalinowe, w tym groźny, niewyczuwalny tlenek węgla (czad).



Po pożarze sadzy w kominie należy wezwać kominarza, aby dokonał wyczyszczenia przewodów i zwrócił uwagę na ich stan techniczny.

10. LIKWIDACJA PO UPŁYWIE ŻYWOTNOŚCI

Wkład kominkowy został wykonany z materiałów neutralnych dla środowiska. Po wyeksploatowaniu i zużyciu wkładu należy dokonać demontażu części połączonych śrubami poprzez ich odkręcenie, a spawanych poprzez cięcie. Elementy urządzenia podlegają normalnej zbiórce odpadów, głównie jako złom stalowy. Należy zachować środki ostrożności i bezpieczeństwa przy demontażu wkładu poprzez stosowanie odpowiednich narzędzi ręcznych i mechanicznych oraz środków ochrony osobistej (rękawice, ubranie robocze, fartuch, okulary itp.).

11. UWAGI DOTYCZĄCE UŻYTKOWANIA WKŁADU KOMINOWEGO



Bezwzględnie należy zapoznać się i przestrzegać poniższych zasad bezpiecznego użytkowania wkładów kominkowych.

1. Wkład kominkowy mogą obsługiwać tylko osoby dorosłe, które zapoznały się z niniejszą instrukcją obsługi i przeszkolone są w zakresie obsługi.
2. Zabrania się przebywania dzieci w pobliżu wkładu kominkowego bez obecności dorosłych.
3. Do rozpalania paliwa nie wolno używać cieczy łatwopalnych należy stosować paliwo stałe (np. turystyczne), papier itp.
4. W pobliżu szyby wkładu oraz w jego bliskim otoczeniu nie wolno umieszczać materiałów łatwopalnych.
5. W czasie pracy wkładu kominkowego z zespołem wodnym temperatura wody grzewczej nie powinna przekraczać 90 °C.
6. Zabrania się gasić ogień w palenisku wodą.
7. Zabroniona jest eksploatacja wkładu z pękniętą szybą.
8. Należy stosować paliwo zalecane przez producenta.
9. Podczas otwierania drzwiczek nie należy nigdy stać na wprost wkładu. Grozi to poparzeniem.
10. Podczas wybierania popiołu nie mogą się znajdować w odległości mniejszej niż 1500 mm od wkładu materiały łatwopalne. Popiół należy przekładać do naczyń żaroodpornych z pokrywą.
11. Po zakończeniu sezonu grzewczego wkład oraz przewód dymny należy dokładnie wyczyścić.
12. Dopuszczalne są punktowe ogniska korozji, gdyż nie wpływają na poprawne działanie urządzenia i nie obniżają jego funkcjonalności. Mogą powstawać w wyniku nieprawidłowego przechowywania urządzeń (np. w pomieszczeniach o dużej wilgotności).
13. Podczas eksploatacji może pojawiać się zjawisko skraplania pary wodnej – kondensatu.

KARTA PRODUKTU
zgodnie z Rozporządzeniem Komisji (UE) nr 2015/1186
w sprawie wykonania Dyrektywy Parlamentu Europejskiego
i Rady 2010/30/UE i Rozporządzenia 2017/1369

Nazwa i adres dostawcy urządzenia:

DEFRO R. Dziubela spółka komandytowa
 26-067 Strawczyn
 Ruda Strawczyńska 103A

Parametry urządzenia

Identyfikator modelu dostawcy	DEFRO HOME RIVA SM SHORT DEFRO HOME RIVA SM BL SHORT DEFRO HOME RIVA SM BP SHORT DEFRO HOME RIVA SM G SHORT DEFRO HOME RIVA SM BP G SHORT DEFRO HOME RIVA SM BL G SHORT	DEFRO HOME RIVA ME SHORT DEFRO HOME RIVA ME BL SHORT DEFRO HOME RIVA ME BP SHORT DEFRO HOME RIVA ME G SHORT DEFRO HOME RIVA ME BP G SHORT DEFRO HOME RIVA ME BL G SHORT	DEFRO HOME RIVA LA SHORT DEFRO HOME RIVA LA G SHORT
Klasa efektywności energetycznej	A+	A+	A
Bezpośrednia moc cieplna produktu	8 kW	10 kW	10 kW
Pośrednia moc cieplna	8 kW	9 kW	12 kW
Współczynnik efektywności energetycznej	118	108	106
Sprawność użytkowa przy nominalnej mocy cieplnej	88,0	81,1	80,1
Sprawność użytkowa przy minimalnym obciążeniu	N/A	N/A	N/A
Szczególne środki ostrożności	Każdorazowo przed montażem, uruchomieniem lub konserwacją urządzenia, należy uwzględnić zalecenia zawarte w Instrukcji Obsługi dostarczonej przez producenta		

KARTA PRODUKTU

zgodnie z Rozporządzeniem Komisji (UE) nr 2015/1185

w sprawie wykonania Dyrektywy Parlamentu Europejskiego i Rady 2009/125/WE

Parametry urządzenia

Identyfikator(-y) modelu: DEFRO HOME RIVA SM, DEFRO HOME RIVA SM BL, DEFRO HOME RIVA SM BP, DEFRO HOME RIVA SM SHORT, DEFRO HOME RIVA SM BL SHORT, DEFRO HOME RIVA SM BP SHORT, DEFRO HOME RIVA SM BL MINI, DEFRO HOME RIVA SM BP MINI, DEFRO HOME RIVA SM T, DEFRO HOME RIVA SM G, DEFRO HOME RIVA SM BL G, DEFRO HOME RIVA SM BP G, DEFRO HOME RIVA SM G SHORT, DEFRO HOME RIVA SM BL G SHORT, DEFRO HOME RIVA SM BP G SHORT, DEFRO HOME RIVA SM BL MINI G, DEFRO HOME RIVA SM BP MINI G, DEFRO HOME RIVA SM T G

Funkcja ogrzewania pośredniego: [tak/~~nie~~]

Bezpośrednia moc cieplna: 8,0 (kW)

Pośrednia moc cieplna: 8,0 (kW)

Paliwo	Paliwo zalecane (tylko jedno):	Inne odpowiednie paliwo(-a):	η_s [%]:	Emisje z miejscowych ogrzewaczy pomieszczeń przy nominalnej mocy cieplnej				Emisje z miejscowych ogrzewaczy pomieszczeń przy minimalnej mocy cieplnej			
				PM	OGC	CO	NO _x	PM	OGC	CO	NO _x
				mg/Nm ³ (13 % O ₂)				mg/Nm ³ (13 % O ₂)			
Polana drewna o wilgotności ≤ 25 %	tak	nie	78	40	120	1500	200				
Drewno prasowane o wilgotności < 12 %	nie	nie									
Inna biomasa drzewna	nie	nie									
Biomasa niedrzewna	nie	nie									
Antracyt i węgiel chudy	nie	nie									
Koks metalurgiczny	nie	nie									
Półkoks	nie	nie									
Węgiel kamienny	nie	nie									
Brykiety z węgla brunatnego	nie	nie									
Brykiety z torfu	nie	nie									
Brykiety z mieszanego paliwa kopalnego	nie	nie									
Inne paliwo kopalne	nie	nie									
Brykiety z mieszanki biomasy i paliwa kopalnego	nie	nie									
Inna mieszanka biomasy i paliwa stałego	nie	nie									

Charakterystyka w wypadku eksploatacji przy użyciu wyłącznie paliwa zalecanego

Parametr	Oznaczenie	Wartość	Jednostka	Parametr	Oznaczenie	Wartość	Jednostka
Moc cieplna				Sprawność użytkowa (wartość opalowa w stanie roboczym)			
Nominalna moc cieplna	P_{nom}	16,0	kW	Sprawność użytkowa przy nominalnej mocy cieplnej	$\eta_{th,nom}$	88	%
Minimalna moc cieplna (orientacyjna)	P_{min}	-	kW	Sprawność użytkowa przy minimalnej mocy cieplnej (orientacyjna)	$\eta_{th,min}$	N/A	%

Zużycie energii elektrycznej na potrzeby własne

Przy nominalnej mocy cieplnej	e_{lmax}	-	kW
Przy minimalnej mocy cieplnej	e_{lmin}	-	kW
W trybie czuwania	e_{lsb}	-	kW

Zapotrzebowanie na energię stałego płomienia pilotującego

Zapotrzebowanie na energię płomienia pilotującego (o ile dotyczy)	P_{pilot}	-	kW
---	-------------	---	----

Rodzaj mocy cieplnej/regulacja temperatury w pomieszczeniu (należy wybrać jedną opcję)

jednostopniowa moc cieplna bez regulacji temperatury w pomieszczeniu	tak/nie
co najmniej dwa ręczne stopnie bez regulacji temperatury w pomieszczeniu	tak/nie
mechaniczna regulacja temperatury w pomieszczeniu za pomocą termostatu	tak/nie
elektroniczna regulacja temperatury w pomieszczeniu	tak/nie
elektroniczna regulacja temperatury w pomieszczeniu i sterownik dobowy	tak/nie
elektroniczna regulacja temperatury w pomieszczeniu i sterownik tygodniowy	tak/nie

Inne opcje regulacji (można wybrać kilka)

regulacja temperatury w pomieszczeniu z wykrywaniem obecności	tak/nie
regulacja temperatury w pomieszczeniu z wykrywaniem otwartego okna	tak/nie
opcja regulacji na odległość	tak/nie

Nazwa/imię i nazwisko oraz adres producenta lub jego upoważnionego przedstawiciela:

DEFRO R. Dziubela spółka komandytowa
26-067 Strawczyn
Ruda Strawczyńska 103A

Robert Dziubela – prezes zarządu

KARTA PRODUKTU
zgodnie z Rozporządzeniem Komisji (UE) nr 2015/1185
w sprawie wykonania Dyrektywy Parlamentu Europejskiego i Rady 2009/125/WE

Parametry urządzenia

Identyfikator(-y) modelu: DEFRO HOME RIVA ME, DEFRO HOME RIVA ME BL, DEFRO HOME RIVA ME BP, DEFRO HOME RIVA ME SHORT, DEFRO HOME RIVA ME BL SHORT, DEFRO HOME RIVA ME BP SHORT, DEFRO HOME RIVA ME BL MINI, DEFRO HOME RIVA ME BP MINI, DEFRO HOME RIVA ME T, DEFRO HOME RIVA ME G, DEFRO HOME RIVA ME BL G, DEFRO HOME RIVA ME BP G, DEFRO HOME RIVA ME G SHORT, DEFRO HOME RIVA ME BL G SHORT, DEFRO HOME RIVA ME BP G SHORT, DEFRO HOME RIVA ME BL MINI G, DEFRO HOME RIVA ME BP MINI G, DEFRO HOME RIVA ME T G

Funkcja ogrzewania pośredniego: [tak/nie]

Bezpośrednia moc cieplna: 10,0 (kW)

Pośrednia moc cieplna: 9,0 (kW)

Paliwo	Paliwo zalecane (tylko jedno):	Inne odpowiednie paliwo(-a):	η_s [%]:	Emisje z miejscowych ogrzewaczy pomieszczeń przy nominalnej mocy cieplnej				Emisje z miejscowych ogrzewaczy pomieszczeń przy minimalnej mocy cieplnej			
				PM	OGC	CO	NO _x	PM	OGC	CO	NO _x
				mg/Nm ³ (13 % O ₂)				mg/Nm ³ (13 % O ₂)			
Polana drewna o wilgotności ≤ 25 %	tak	nie	71	40	120	1500	200				
Drewno prasowane o wilgotności < 12 %	nie	nie									
Inna biomasa drzewna	nie	nie									
Biomasa niedrzewna	nie	nie									
Antracyt i węgiel chudy	nie	nie									
Koks metalurgiczny	nie	nie									
Półkok	nie	nie									
Węgiel kamienny	nie	nie									
Brykiety z węgla brunatnego	nie	nie									
Brykiety z torfu	nie	nie									
Brykiety z mieszane go paliwa kopalnego	nie	nie									
Inne paliwo kopalne	nie	nie									
Brykiety z mieszanki biomasy i paliwa kopalnego	nie	nie									
Inna mieszanka biomasy i paliwa stałego	nie	nie									

Charakterystyka w wypadku eksploatacji przy użyciu wyłącznie paliwa zalecanego

Parametr	Oznaczenie	Wartość	Jednostka	Parametr	Oznaczenie	Wartość	Jednostka
Moc cieplna				Sprawność użytkowa (wartość opalowa w stanie roboczym)			
Nominalna moc cieplna	P_{nom}	19,0	kW	Sprawność użytkowa przy nominalnej mocy cieplnej	$\eta_{th,nom}$	81,1	%
Minimalna moc cieplna (orientacyjna)	P_{min}	-	kW	Sprawność użytkowa przy minimalnej mocy cieplnej (orientacyjna)	$\eta_{th,min}$	N/A	%

Zużycie energii elektrycznej na potrzeby własne

Przy nominalnej mocy cieplnej	e_{lmax}	-	kW
Przy minimalnej mocy cieplnej	e_{lmin}	-	kW
W trybie czuwania	e_{lsb}	-	kW

Zapotrzebowanie na energię stałego płomienia pilotującego

Zapotrzebowanie na energię płomienia pilotującego (o ile dotyczy)	P_{pilot}	-	kW
---	-------------	---	----

Rodzaj mocy cieplnej/regulacja temperatury w pomieszczeniu (należy wybrać jedną opcję)

jednostopniowa moc cieplna bez regulacji temperatury w pomieszczeniu	tak/nie
co najmniej dwa ręczne stopnie bez regulacji temperatury w pomieszczeniu	tak/nie
mechaniczna regulacja temperatury w pomieszczeniu za pomocą termostatu	tak/nie
elektroniczna regulacja temperatury w pomieszczeniu	tak/nie
elektroniczna regulacja temperatury w pomieszczeniu i sterownik dobowy	tak/nie
elektroniczna regulacja temperatury w pomieszczeniu i sterownik tygodniowy	tak/nie

Inne opcje regulacji (można wybrać kilka)

regulacja temperatury w pomieszczeniu z wykrywaniem obecności	tak/nie
regulacja temperatury w pomieszczeniu z wykrywaniem otwartego okna	tak/nie
opcja regulacji na odległość	tak/nie

Nazwa/imię i nazwisko oraz adres producenta lub jego upoważnionego przedstawiciela:

DEFRO R. Dziubela spółka komandytowa
26-067 Strawczyn
Ruda Strawczyńska 103A

Robert Dziubela – prezes zarządu

KARTA PRODUKTU

zgodnie z Rozporządzeniem Komisji (UE) nr 2015/1185

w sprawie wykonania Dyrektywy Parlamentu Europejskiego i Rady 2009/125/WE

Parametry urządzenia

Identyfikator(-y) modelu: DEFRO HOME RIVA LA, DEFRO HOME RIVA LA BL, DEFRO HOME RIVA LA BP, DEFRO HOME RIVA LA SHORT, DEFRO HOME RIVA LA BL SHORT, DEFRO HOME RIVA LA BP SHORT, DEFRO HOME RIVA LA BL MINI, DEFRO HOME RIVA LA BP MINI, DEFRO HOME RIVA LA T, DEFRO HOME RIVA LA G, DEFRO HOME RIVA LA BL G, DEFRO HOME RIVA LA BP G, DEFRO HOME RIVA LA G SHORT, DEFRO HOME RIVA LA BL G SHORT, DEFRO HOME RIVA LA BP G SHORT, DEFRO HOME RIVA LA BL MINI G, DEFRO HOME RIVA LA BP MINI G, DEFRO HOME RIVA LA T G

Funkcja ogrzewania pośredniego: [tak/nie]

Bezpośrednia moc cieplna: 10,0 (kW)

Pośrednia moc cieplna: 12,0 (kW)

Paliwo	Paliwo zalecane (tylko jedno):	Inne odpowiednie paliwo(-a):	η_s [%]:	Emisje z miejscowych ogrzewaczy pomieszczeń przy nominalnej mocy cieplnej				Emisje z miejscowych ogrzewaczy pomieszczeń przy minimalnej mocy cieplnej			
				PM	OGC	CO	NO _x	PM	OGC	CO	NO _x
				mg/Nm ³ (13 % O ₂)				mg/Nm ³ (13 % O ₂)			
Polana drewna o wilgotności ≤ 25 %	tak	nie	70	40	120	1500	200				
Drewno prasowane o wilgotności < 12 %	nie	nie									
Inna biomasa drzewna	nie	nie									
Biomasa niedrzewna	nie	nie									
Antracyt i węgiel chudy	nie	nie									
Koks metalurgiczny	nie	nie									
Półkoks	nie	nie									
Węgiel kamienny	nie	nie									
Brykiety z węgla brunatnego	nie	nie									
Brykiety z torfu	nie	nie									
Brykiety z mieszanego paliwa kopalnego	nie	nie									
Inne paliwo kopalne	nie	nie									
Brykiety z mieszanki biomasy i paliwa kopalnego	nie	nie									
Inna mieszanka biomasy i paliwa stałego	nie	nie									

Charakterystyka w wypadku eksploatacji przy użyciu wyłącznie paliwa zalecanego

Parametr	Oznaczenie	Wartość	Jednostka	Parametr	Oznaczenie	Wartość	Jednostka
Moc cieplna				Sprawność użytkowa (wartość opalowa w stanie roboczym)			
Nominalna moc cieplna	P_{nom}	22,0	kW	Sprawność użytkowa przy nominalnej mocy cieplnej	$\eta_{th,nom}$	80,1	%
Minimalna moc cieplna (orientacyjna)	P_{min}	-	kW	Sprawność użytkowa przy minimalnej mocy cieplnej (orientacyjna)	$\eta_{th,min}$	N/A	%

Zużycie energii elektrycznej na potrzeby własne

Przy nominalnej mocy cieplnej	e_{lmax}	-	kW
Przy minimalnej mocy cieplnej	e_{lmin}	-	kW
W trybie czuwania	e_{lsb}	-	kW

Zapotrzebowanie na energię stałego płomienia pilotującego

Zapotrzebowanie na energię płomienia pilotującego (o ile dotyczy)	P_{pilot}	-	kW
---	-------------	---	----

Rodzaj mocy cieplnej/regulacja temperatury w pomieszczeniu (należy wybrać jedną opcję)

jednostopniowa moc cieplna bez regulacji temperatury w pomieszczeniu	tak/nie
co najmniej dwa ręczne stopnie bez regulacji temperatury w pomieszczeniu	tak/nie
mechaniczna regulacja temperatury w pomieszczeniu za pomocą termostatu	tak/nie
elektroniczna regulacja temperatury w pomieszczeniu	tak/nie
elektroniczna regulacja temperatury w pomieszczeniu i sterownik dobowy	tak/nie
elektroniczna regulacja temperatury w pomieszczeniu i sterownik tygodniowy	tak/nie

Inne opcje regulacji (można wybrać kilka)

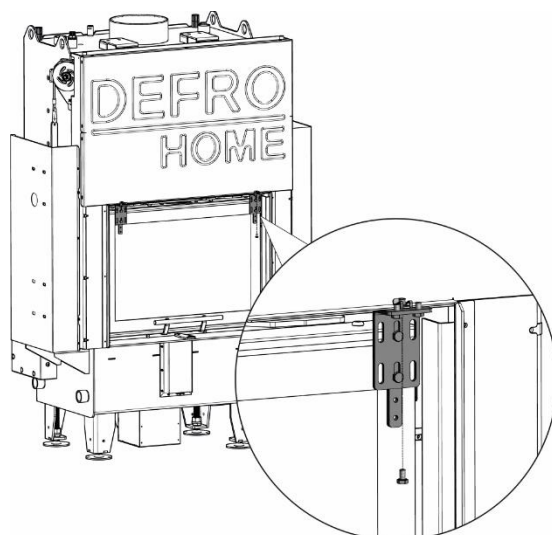
regulacja temperatury w pomieszczeniu z wykrywaniem obecności	tak/nie
regulacja temperatury w pomieszczeniu z wykrywaniem otwartego okna	tak/nie
opcja regulacji na odległość	tak/nie

Nazwa/imię i nazwisko oraz adres producenta lub jego upoważnionego przedstawiciela:

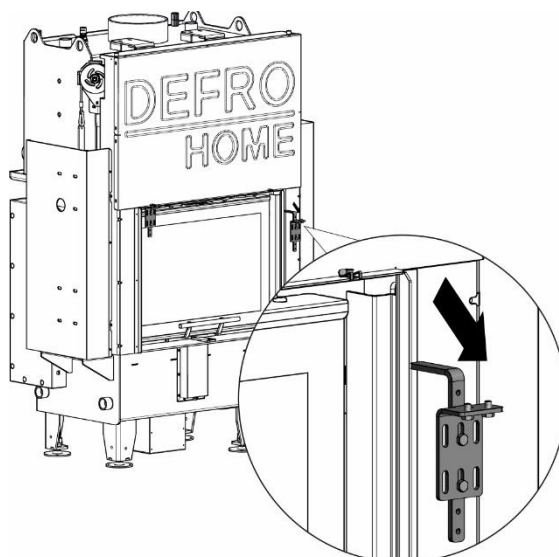
DEFRO R Dziubela spółka komandytowa
26-067 Strawczyn
Ruda Strawczyńska 103A

Robert Dziubela – prezes zarządu

DEMONTAŻ BLOKADY TRANSPORTOWEJ DRZWI GILOTYNY (G) WKŁADÓW KOMINKOWYCH

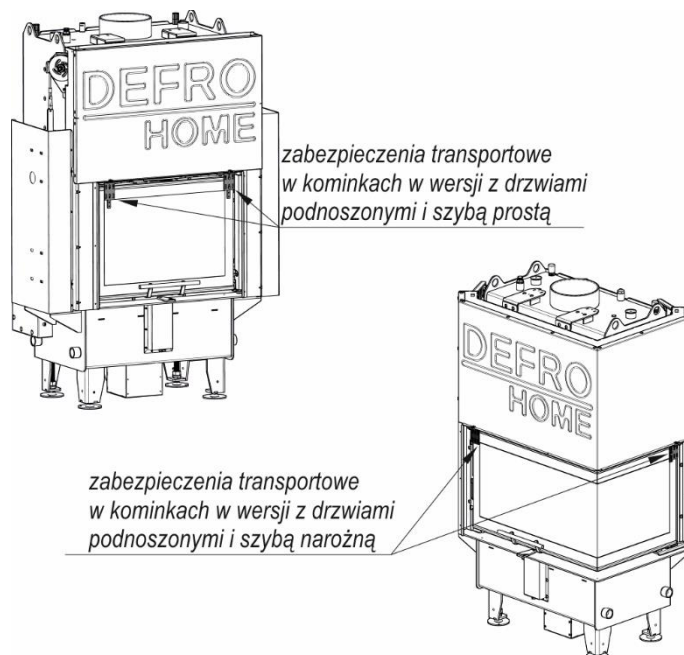


Krok 1. Odkręcić śrubę M5 mocującą blokadę do osłony kominka.



Krok 2. Ostrożnie wysunąć zaczep blokady.

Rozmieszczenie blokad w kominkach z szybą prostą (G) oraz narożną (BG)



DEFRO
home 

DEFRO R. Dziubeła spółka komandytowa

26-067 Strawczyn
Ruda Strawczyńska 103A
tel.: 41 303 80 85
biuro@defro.pl
www.defrohome.pl

Infolinia serwisowa
509 702 720
509 577 900