

CIEPŁO DOMOWEGO OGNISKA

DEFRO
home

instrukcja obsługi
wkład kominkowy

DEFRO HOME NEST

model

S

wariant wykonania

BL

BP

DEKLARACJA ZGODNOŚCI UE
EU DECLARATION OF CONFORMITY

nr **DH 26.1/P1/11/2025**

DEFRO R. Dziubela spółka komandytowa

ul. Powiatowa 111A
26-067 Ruda Strawczyńska

DEKLARUJE / DECLARES

z pełną odpowiedzialnością, że produkt / with all responsibility, that the product

Wkład kominkowy / Fireplace insert

DEFRO HOME NEST

(typ / type **DEFRO HOME NEST**)

został zaprojektowany, wyprodukowany i wprowadzony na rynek zgodnie z
następującymi dyrektywami:

has been designed, manufactured and placed on the market in conformity with directives:

Rozporządzenie Parlamentu Europejskiego i Rady (UE) 305/2011

Regulation (EU) No 305/2011 of the European Parliament and of the Council

- Wyroby budowlane (Dz. Urz. UE. L 88/5 z 04/04/2011)

Rozporządzenie Parlamentu Europejskiego i Rady (UE) 2024/3110

Regulation (EU) No 2024/3110 of the European Parliament and of the Council

- Wyroby budowlane (Dz. Urz. UE. L z 18/12/2024)

Rozporządzenie Delegowane Komisji (UE) / Commission Delegated Regulation (EU) 2015/1186 (Dz.Urz. UE L 193/20 z 21/07/2015)

Dyrektywa / Directive ErP 2009/125/WE - Ekoprojekt dla produktów związanych z energią (Dz.Urz. UE L 285/10 z 31/10/2009)

Rozporządzenie Komisji (UE) / Commission Regulation (EU) 2015/1185 (Dz.Urz. UE L 193/1 z 21/07/2015)

i niżej wymienionymi normami zharmonizowanymi:

and that the following relevant Standards:

EN 16510-1:2022

EN 16510-2-2:2022

dokumentacja techniczna / technical documentation

Wyrób oznaczono znakiem:

Product has been marked:



Ta deklaracja zgodności traci swą ważność, jeżeli we wkładzie kominkowym DEFRO HOME NEST wprowadzono zmiany, został przebudowany bez naszej zgody lub jest użytkowany niezgodnie z instrukcją obsługi. Niniejsza deklaracja musi być przekazana wraz z urządzeniem w przypadku odstąpienia własności innej osobie.

This Declaration of Conformity becomes invalid if any changes have been made to the DEFRO HOME NEST fireplace insert, if its construction has been changed without our permission or if the fireplace insert is used not in accordance with the operating manual. This Declaration shall be handed over to a new owner along with the title of ownership of the device.

Wkład kominkowy DEFRO HOME NEST jest wykonywany zgodnie z dokumentacją techniczną przechowywaną przez:

DEFRO HOME NEST fireplace insert has been manufactured according to technical documentation kept by:

DEFRO R. Dziubela spółka komandytowa, ul. Powiatowa 111A, 26-067 Ruda Strawczyńska.

Imię i nazwisko osoby upoważnionej do przygotowania dokumentacji technicznej: Mariusz Dziubela

Name of the person authorised to compile the technical documentation:

Imię i nazwisko oraz podpis osoby upoważnionej do sporządzenia deklaracji zgodności w imieniu producenta: Robert Dziubela

Name and signature of the person authorised to compile a declaration of conformity on behalf of the manufacturer:

Dwie ostatnie cyfry roku, w którym oznakowanie zostało naniesione: 25

Two last digits of the year of marking:

Ruda Strawczyńska, dn. 07.11.2025r.

miejsce i data wystawienia
place and date of issue


Robert Dziubela
komplementariusz / general partner

Szanowny Kliencie,

Pragniemy poinformować Państwa, że dokładamy wszelkich starań, aby jakość naszych wyrobów spełniała restrykcyjne normy i gwarantowała bezpieczeństwo użytkownika. Wszystkie urządzenia produkowane są zgodnie z wymaganiami odnośnych dyrektyw UE i posiadają Znak Bezpieczeństwa CE potwierdzony Deklaracją Zgodności UE.



Bardzo ważna jest dla nas Państwa opinia o działaniach naszej firmy. Będziemy wdzięczni za wszelkie uwagi i propozycje z Państwa strony dotyczące produkowanych przez nas urządzeń oraz sposobu obsługi przez naszych Partnerów oraz Serwis.

DEFRO R. Dziubeta sp. k

Szanowny Kliencie,

Gratulujemy dokonania wyboru wysokiej jakości produktu firmy DEFRO, który na długo zapewni bezpieczeństwo i niezawodność użytkownika.

Jako Klienci naszej firmy możecie Państwo zawsze liczyć na pomoc Centrum Serwisowego DEFRO, który jest przygotowany do zapewnienia stałej sprawności Waszego urządzenia.

Prosimy przeczytać z uwagą poniższe wskazówki, których przestrzeganie jest warunkiem prawidłowego i bezpiecznego funkcjonowania urządzenia.

- Należy uważnie przeczytać Instrukcję obsługi - można w niej znaleźć przydatne uwagi odnoszące się do prawidłowego użytkownika urządzenia.
- Należy sprawdzić kompletność dostawy oraz czy urządzenie w czasie transportu nie uległo uszkodzeniu,
- Należy porównać dane z tabliczki znamionowej z kartą gwarancyjną.
- Przed uruchomieniem urządzenia należy sprawdzić czy podłączenie do przewodu kominowego jest zgodne z zaleceniami niniejszej instrukcji oraz odpowiednich przepisów krajowych.

Podczas eksploatacji urządzenia należy przestrzegać podstawowych zasad użytkownika. Zabrania się otwierania drzwiczek podczas pracy urządzenia.

W razie konieczności interwencji należy zawsze zwracać się do Centrum Serwisowego DEFRO lub Autoryzowanego Serwisu DEFRO, gdyż jako jedyni, posiadają oni oryginalne części zamienne i są właściwie przeszkoleni w zakresie montażu i eksploatacji urządzeń DEFRO.

Dla Państwa bezpieczeństwa i komfortu użytkownika urządzenia prosimy o zapoznanie się z niniejszą instrukcją obsługi oraz odesłanie prawidłowo wypełnionej kopii Karty Gwarancyjnej na adres:



DEFRO R. Dziubeta sp.k. - Centrum Serwisowe
ul. Powiatowa 111A
26-067 Ruda Strawczyńska



serwis@defro.pl

Odesłanie Karty Gwarancyjnej pozwoli nam zarejestrować Państwa w naszej bazie użytkowników produktów DEFRO oraz zapewnić szybką obsługę serwisową.

Nieodesłanie lub odesłanie nieprawidłowo wypełnionej Karty Gwarancyjnej i poświadczenia o jakości i kompletności urządzenia w terminie dwóch tygodni od daty instalacji, lecz nie dłużej niż sześć miesięcy od daty zakupu **skutkuje utratą gwarancji!** Wiąże się to z opóźnieniem w wykonywaniu napraw oraz koniecznością **pokrycia kosztów** wszystkich napraw i dojazdu serwisu.

Dziękujemy za zrozumienie
Z wyrazami szacunku

DEFRO R. Dziubeta sp.k.

SPIS TREŚCI

1.	INFORMACJE	5
2.	PODSTAWOWE ZASADY BEZPIECZEŃSTWA.....	5
2.1.	Ostrzeżenia dotyczące bezpieczeństwa	5
2.2.	Ostrzeżenia dotyczące obsługi	6
3.	PRZEZNACZENIE	6
4.	CHARAKTERYSTYKA TECHNICZNA.....	6
4.1.	Budowa	6
4.2.	Dane techniczne.....	8
4.3.	Wyposażenie.....	10
4.4.	Parametry paliwa	10
4.5.	Części zamienne	10
5.	TRANSPORT ORAZ INSTALACJA	10
5.1.	Transport i przechowywanie	10
5.2.	Otoczenie robocze	10
5.3.	Podłączenie do zewnętrznego wlotu powietrza.....	13
5.4.	Instalacja do przewodu kominowego.....	13
5.5.	System dystrybucji gorącego powietrza.....	14
5.5.1.	Grawitacyjny system rozprowadzania gorącego powietrza	14
5.5.2.	Wymuszony system rozprowadzenia gorącego powietrza	14
6.	OBSŁUGA I EKSPLOATACJA.....	14
6.1.	Przygotowanie wkładu kominkowego do eksploatacji	14
6.2.	Uwagi wstępne.....	15
6.3.	Pierwsze uruchomienie oraz eksploatacja.....	15
6.4.	Wygaszanie.....	16
7.	KONSERWACJA I CZYSZCZENIE	16
7.1.	Podstawowa obsługa i czyszczenie przez użytkownika.....	16
7.1.1.	Czyszczenie przed każdym uruchomieniem	16
7.1.2.	Czyszczenie szyby	16
7.1.3.	Drzwi/uszczelki	16
7.1.4.	Komora paleniskowa.....	16
7.1.5.	Przewód kominowy.....	16
7.2.	Okresowy przegląd przez autoryzowany serwis.....	17
7.3.	Demontaż drzwi.....	17
7.4.	Demontaż szyby	17
7.5.	Demontaż deflektora.....	18
7.6.	Demontaż okładzin z betonu żaroodpornego.....	18
7.7.	Zakończenie użytkowania.....	19
8.	ROZWIĄZYWANIE EWENTUALNYCH PROBLEMÓW.....	19
9.	POSTĘPOWANIE W PRZYPADKU WYSTĄPIENIA POŻARU PRZEWODU KOMINOWEGO (ZAPALENIA SIĘ SADZY W KOMINIE).....	19
10.	LIKwidACJA PO UPŁYWIE ŻYWOTNOŚCI	19
11.	UWAGI DOTYCZĄCE UŻYTKOWANIA WKŁADU KOMINKOWEGO	19

1. INFORMACJE

Instrukcja obsługi stanowi integralną i istotną część produktu, i będzie musiała zostać przekazana użytkownikowi również w przypadku przekazania własności. Należy się z nią uważnie zapoznać i zachować ją na przyszłość, ponieważ wszystkie uwagi w niej zawarte dostarczają ważnych wskazówek dotyczących bezpieczeństwa podczas montażu, eksploatacji i konserwacji.

Montaż wkładu kominkowego musi zostać przeprowadzony zgodnie z obowiązującymi normami kraju przeznaczenia, według wskazówek producenta i przez wykwalifikowany personel. Niewłaściwy montaż urządzenia może być powodem obrażeń u osób i zwierząt oraz szkód na rzeczach, za które producent nie jest odpowiedzialny.

Wkład kominkowy może być wykorzystany wyłącznie do celu, dla którego został jednoznacznie przewidziany. Jakikolwiek inne użycie należy uważać za niewłaściwe i w konsekwencji niebezpieczne.

W przypadku błędów podczas montażu, eksploatacji lub prac konserwacyjnych, spowodowanych nieprzestrzeganiem obowiązującego prawodawstwa, przepisów lub instrukcji zawartych w niniejszej instrukcji (lub innych, dostarczonych przez producenta), producent uchyla się od jakiegokolwiek odpowiedzialności kontraktowej lub poza kontraktowej za powstałe szkody i gwarancja dotycząca urządzenia traci ważność.

Wszystkie ilustracje, rysunki i zdjęcia mają charakter poglądowy.


Wersje publikacji


W związku ze stałym udoskonalaniem produktu DEFRO zastrzega sobie prawo do aktualizacji niniejszej publikacji bez uprzedniego powiadomienia.


Treść niniejszej Instrukcji Obsługi jest własnością DEFRO. Jakikolwiek powielanie, kopiowanie, publikowanie treści niniejszej Instrukcji Obsługi bez wcześniejszej, pisemnej zgody DEFRO jest zabronione.


Przechowywanie instrukcji oraz sposób przeglądania jej treści


Zalecamy dbać o niniejszą instrukcję i przechowywać ją w łatwym i szybkim dostępnym miejscu. W przypadku zagubienia, zniszczenia lub uszkodzenia niniejszej instrukcji należy wnieść o uzyskanie jej kopii w punkcie sprzedaży produktu lub bezpośrednio u Producenta, podając dane identyfikacyjne wyrobu. Wszystkie ważniejsze informacje zawarte w instrukcji obsługi wyróżnione są „tłustym drukiem” oraz opatrzone znakami mającymi na celu zwrócić uwagę użytkownika na zagrożenia, które mogą wystąpić podczas pracy wkładu kominkowego. Poniżej objaśnione są stosowane w tekście symbole:

 **Niebezpieczeństwo!**
Symbol ostrzegawczy wskazujący na bezpośrednie zagrożenie zdrowia i życia! Nieprzestrzeganie zaleceń oznaczonych w ten sposób i nieprawidłowa obsługa mogą spowodować śmierć lub poważne obrażenia.

 **Niebezpieczeństwo!**
Symbol ostrzegawczy wskazujący na niebezpieczeństwo związane z napięciem elektrycznym. Niewłaściwa instalacja i nieprawidłowe podłączenie elektryczne może stanowić zagrożenie życia wskutek porażenia prądem.



 **Uwaga!**
Symbol ostrzegawczy nakazujący uważne przeczytanie ze zrozumieniem podanej informacji, do której się odnosi. Nieprzestrzeganie tego typu zaleceń może spowodować poważne uszkodzenie urządzenia i narazić na niebezpieczeństwo samego użytkownika lub środowisko.

 **Niebezpieczeństwo!**
Symbol ostrzegawczy wskazujący na zagrożenie zdrowia! Nieprzestrzeganie zaleceń wyróżnionych w ten sposób może doprowadzić do pożaru lub poparzenia.

 **Wskazówka!**
Symbol informacyjny. Oznaczono w ten sposób pożyteczne informacje i wskazówki.

2. PODSTAWOWE ZASADY BEZPIECZEŃSTWA

2.1. Ostrzeżenia dotyczące bezpieczeństwa

-  Postanowienia krajowe i lokalne powinny być spełnione.
- Urządzenie należy instalować zgodnie z normami prawnymi obowiązującymi w danym miejscu, regionie lub kraju.
- Urządzenie nie powinno być użytkowane przez osoby (w tym dzieci) o ograniczonej sprawności fizycznej, sensorycznej, umysłowej, a także osoby nieposiadające doświadczenia i niezbędnej wiedzy, o ile nie dokonują one obsługi pod nadzorem lub po odpowiednim poinstruowaniu przez osobę odpowiedzialną za ich bezpieczeństwo.
- Dla właściwego użytkowania urządzenia a także celem zapobieżenia wypadkom, zawsze należy przestrzegać wskazówek podanych w instrukcji obsługi.
- Obsługę oraz regulację powinny wykonywać osoby dorosłe. Błędy lub niewłaściwe ustawienia mogą spowodować powstanie sytuacji niebezpiecznej i/lub nieprawidłowe działanie.
- Przed rozpoczęciem jakiegokolwiek operacji, użytkownik (lub dowolna osoba podejmująca obsługę urządzenia) powinien przeczytać ze zrozumieniem całą treść niniejszej instrukcji.
- Urządzenie powinno być używane wyłącznie zgodnie z jego przeznaczeniem. Każde inne użycie uważane jest za niewłaściwe, a w konsekwencji niebezpieczne.
- Urządzenia nie należy używać jako drabiny czy przedmiotu do opierania się.
- Przed instalacją urządzenia należy się upewnić, czy podłoże wytrzyma nacisk urządzenia, biorąc pod uwagę jego wagę
- Urządzenie powinno być zainstalowane w miejscu zapewniającym odpowiednią wentylację oraz dopływ powietrza.
- W przypadku zakłóceń w funkcjonowaniu, urządzenie można ponownie rozpałcić dopiero po usunięciu zaistniałego problemu i doprowadzeniu do pierwotnego stanu.
- Użytkownik ponosi pełną odpowiedzialność za niewłaściwe użytkowanie produktu oraz zwalnia firmę DEFRO od wszelkiej odpowiedzialności cywilnej i karnej.
- Wszelkiego rodzaju modyfikacje lub wymiana części urządzenia na komponenty nieoryginalne bez uzyskania autoryzacji może stwarzać zagrożenie dla operatora, a także zwalnia firmę DEFRO od wszelkiej odpowiedzialności cywilnej oraz karnej.
- Nieprawidłowa instalacja lub konserwacja (niezgodna z treścią niniejszej instrukcji), może spowodować obrażenia osób, zwierząt lub szkody materialne. Firma DEFRO jest wówczas zwolniona od wszelkiej odpowiedzialności cywilnej lub karnej.
-  Część powierzchni wkładu jest bardzo gorąca (drzwiczki, uchwyt, szyba, rury odprowadzające spaliny, itd.). Należy więc unikać bezpośredniego kontaktu z takimi elementami bez odpowiedniego ubioru ochronnego lub odpowiednich środków ochrony, jak na przykład rękawic żaroodpornych.
- Nie dotykać szyby, kiedy wkład kominkowy się rozgrzeje.
- Nie dopuszczać dzieci w pobliżu urządzenia, gdy jest ono włączone, ponieważ każda rozgrzana powierzchnia może spowodować oparzenia.
- Zabrania się korzystania z wkładu kominkowego, gdy pęknięta jest szyba.

- Na urządzeniu nie należy umieszczać ani suszyć bielizny. Ewentualne suszarki do rozwieszania bielizny lub tym podobne powinny być ustawiane w odpowiedniej odległości od urządzenia - niebezpieczeństwo pożaru.
- W razie zapalenia się przewodu kominowego należy absolutnie nie otwierać drzwiczek. Następnie należy powiadomić właściwe służby.
- Całkowicie zabrania się używania cieczy łatwopalnych do rozpalamia urządzenia.
- Należy zachować minimalne odległości od materiałów palnych, podane w pkt. 5.2. niniejszej instrukcji obsługi.
- Jeżeli podłoże, na którym stoi urządzenie, wykonane jest z materiałów łatwopalnych, takich jak parkiet czy wykładzina, należy umieścić pod urządzeniem niepalną płytę ochronną. Płyta ta powinna zabezpieczać obszar wokół urządzenia zgodnie z odległościami podanymi w tabeli nr 3.

2.2. Ostrzeżenia dotyczące obsługi



- W razie awarii lub nieprawidłowego działania urządzenie należy wyłączyć.
- Paliwo używane we wkładzie kominkowym musi spełniać warunki opisane w niniejszej instrukcji.
- Wewnętrznych części wkładu nie należy myć wodą.
- Nie dopuszczać do kontaktu z wodą, a przede wszystkim nie myć, wszelkich powłok lakierowanych przed ich utwardzeniem. Powłoka nowych urządzeń nie jest powłoką antykorozyjną, farba żaroodporna zyskuje swoje właściwości ochronne dopiero po utwardzeniu pod wpływem ciepła (po kilku rozpalieniach).
- Nie należy wystawiać ciała na działanie gorącego powietrza przez długi okres czasu. Nie należy nagrzewać zbytnio pomieszczenia, w którym się przebywa, i w którym zainstalowane jest urządzenie. Może to mieć niekorzystny wpływ na kondycję fizyczną, a także stać się przyczyną problemów zdrowotnych.
- Urządzenie należy instalować w pomieszczeniach z zabezpieczeniem przeciwpożarowym i wyposażonych we wszelkie wymagane elementy, takie jak zasilanie (w powietrze), odprowadzanie spalin oraz gaśnicę przeciwpożarową.
- Wkład kominkowy oraz okładziny z ceramiki należy przechowywać w pomieszczeniach pozbawionych wilgoci, nie mogą być one wystawione na szkodliwe działanie czynników atmosferycznych.
- Nie zaleca się stawiać korpusu wkładu bezpośrednio na podłodze, a jeśli ta ostatnia wykonana jest z materiału łatwopalnego, należy ją odpowiednio odizolować.
- W celu ułatwienia ewentualnych interwencji przez personel techniczny, nie należy umieszczać wkładu kominkowego wewnątrz zamkniętych przestrzeni oraz tuż przy ścianach, co może również zakłócić pobór powietrza.
- Należy zawsze upewnić się i sprawdzić czy drzwi komory spalania są szczelnie zamknięte w czasie pracy urządzenia.
- Urządzenie zużywa tyle powietrza, ile jest konieczne do procesu spalania. Wymaga podłączenia do poboru powietrza z zewnątrz, odpowiednią rurą, poprzez króciec poboru powietrza.

INFORMACJE DODATKOWE



- W razie jakichkolwiek trudności należy zwrócić się do punktu sprzedaży lub wykwalifikowanego personelu autoryzowanego przez firmę DEFRO, a w razie konieczności naprawy należy zażądać oryginalnych części zamiennych.
- Należy stosować wyłącznie paliwo o właściwościach zgodnych z zaleceniami niniejszej instrukcji obsługi.
- Okresowo należy sprawdzać i czyścić przewody odprowadzania spalin (łącznie do przewodu kominowego)
- Należy starannie przechowywać niniejszą instrukcję, ponieważ powinna ona być dostępna przez cały okres eksploatacji urządzenia. W przypadku sprzedaży urządzenia lub odstąpienia go innemu użytkownikowi należy zawsze upewnić się, czy do produktu załączono instrukcję.
- W razie jej zagubienia należy wnioskować o nową kopię w autoryzowanym punkcie sprzedaży lub w firmie DEFRO.



Czytać i stosować instrukcję obsługi.



Stosować wyłącznie zalecane paliwa.

3. PRZEZNACZENIE

Wkład kominkowy serii NEST S jako palenisko z ręcznym wkładem paliwa jest przeznaczony do obudowania lub wbudowania we wnękę. Obudowa nie może być trwale związana z wkładem, należy zachować możliwość demontażu.

Wkład kominkowy NEST S dedykowany jest do spalania drewna liściastego (preferowany buk) Służy do ogrzewania domów i przestrzeni, w których jest zainstalowany. Może być również stosowany jako dodatkowe źródło ciepła.

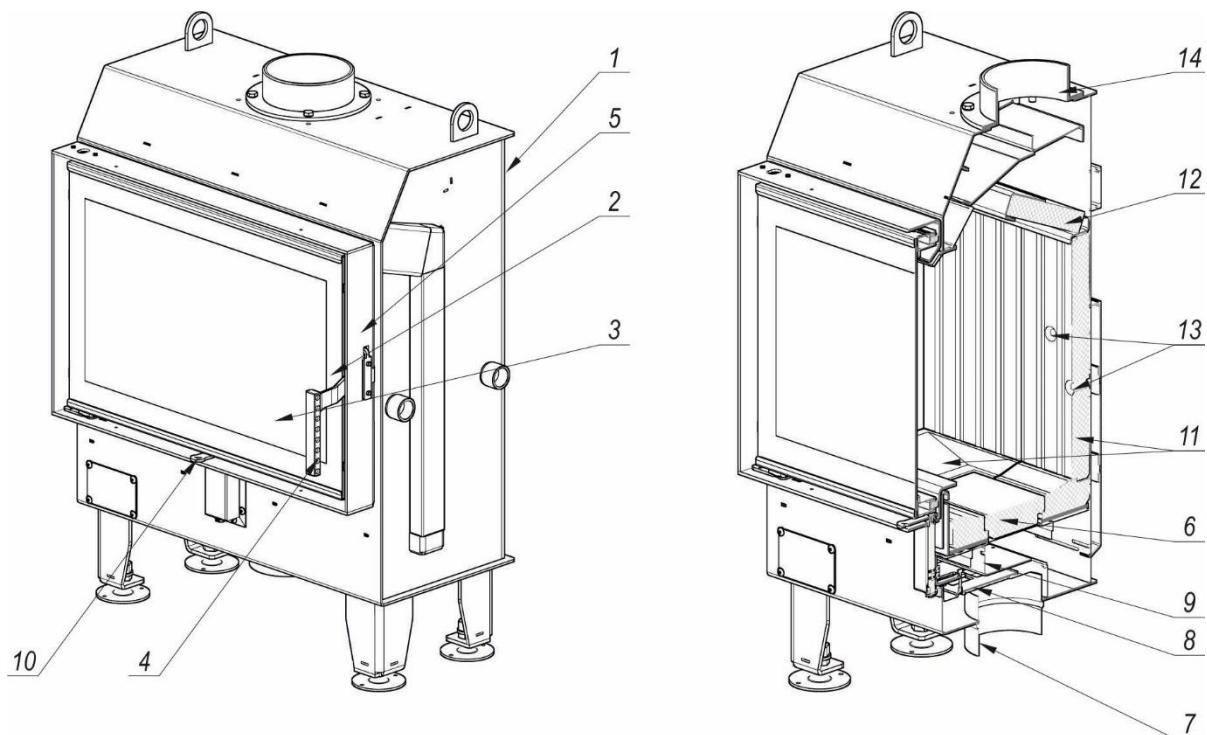
Wkład kominkowy DEFRO HOME INEST S, klasyfikowany jest jako urządzenie o okresowym spalaniu, typu CM z zamkniętą komorą spalania.

4. CHARAKTERYSTYKA TECHNICZNA

4.1. Budowa

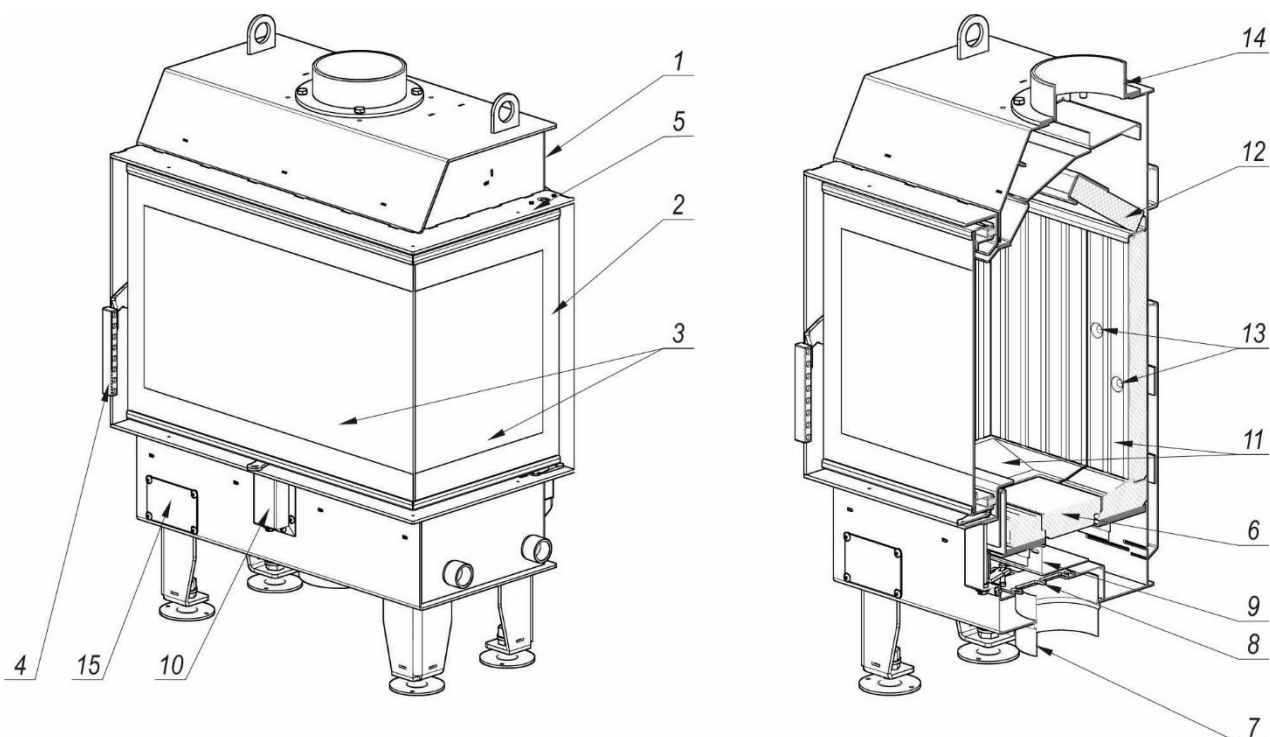
Korpus (1) wkładu kominkowego DEFRO HOME NEST S stanowi stalowy płaszcz, w którym znajduje się komora paleniskowa. Podstawę wkładu stanowi podłoga tworząca komorę dolotu powietrza. Ściana tylna oraz ściany boczne komory paleniskowej wyłożone są okładzinami z betonu żaroodpornego. Przednią ścianę komory paleniskowej ograniczają stalowe drzwi (2) z szybą żaroodporną (3) oraz uchwytem (4). Spalanie paliwa odbywa się na ruszcie ceramicznym (6) zamontowanym na podstawie. Nad komorą spalania usytuowany jest deflektor (12). Ukierunkowuje on przepływ spalin oraz zwiększa stopień wymiany ciepła.

Powietrze niezbędne do procesu spalania dostarczane jest poprzez króciec poboru powietrza (7) (czerpnia) wyposażony w mechanizm regulacji (8), której dźwignia znajduje się z przodu wkładu kominkowego (10) (suwak). Czerpnia znajduje się w podłodze wkładu kominkowego. Dodatkowo w tylnej ścianie komory paleniskowej znajdują się otwory systemu dopalenia spalin (13). Spaliny odprowadzane są do komina przez czopuch (14) usytuowany w górnej ścianie wkładu kominkowego.



Rysunek 1. Budowa wkładu kominkowego DEFRO HOME NEST S

1-korpus, 2-drzwi; 3-szyba żaroodporna; 4-uchwyt; 5-ramka futryny; 6-ruszt ceramiczny; 7-króciec poboru powietrza; 8-regulacja dopływu powietrza; 9-osłona regulacji dopływu powietrza; 10-suwak regulacji dopływu powietrza; 11-okładziny z betonu żaroodpornego; 12-deflektor komory paleniskowej; 13-otwory systemu dopalenia spalin; 14-czopuch



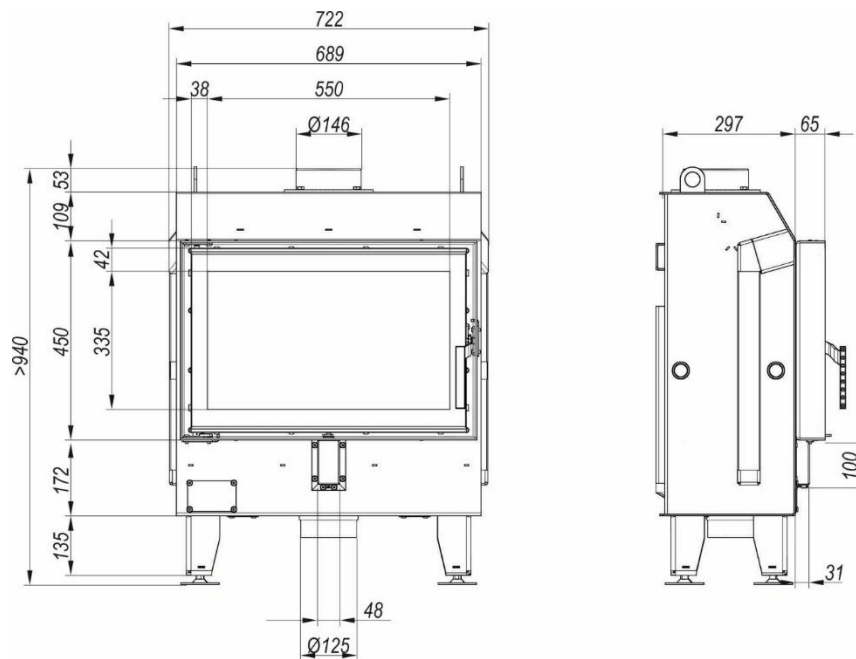
Rysunek 2. Budowa wkładu kominkowego DEFRO HOME NEST S BP

1-korpus, 2-drzwi; 3-szyba żaroodporna; 4-uchwyt; 5-ramka futryny; 6-ruszt ceramiczny; 7-króciec poboru powietrza; 8-regulacja dopływu powietrza; 9-osłona regulacji dopływu powietrza; 10-suwak regulacji dopływu powietrza; 11-okładziny z betonu żaroodpornego; 12-deflektor komory paleniskowej; 13-otwory systemu dopalenia spalin; 14-czopuch; 15- wyczystka

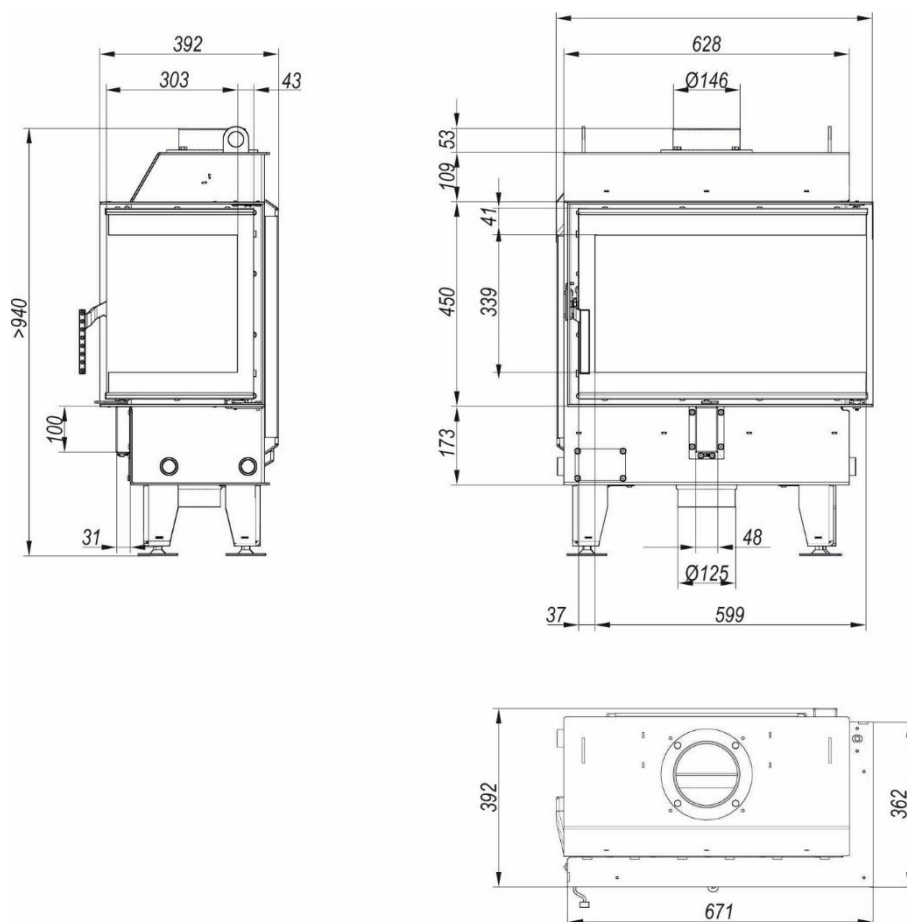
4.2. Dane techniczne

Tabela 1. Dane techniczne wkładów kominkowych serii DEFRO HOME NEST S

Nazwa parametru	j.m.	DEFRO HOME NEST S DEFRO HOME NEST S BP DEFRO HOME NEST S BL	
Nominalna moc cieplna	kW	7	
Nominalna moc cieplna przekazywana do pomieszczenia	kW	7	
Sprawność urządzenia przy nominalnej mocy cieplnej	%	82,8	
Sezonowa sprawność urządzenia do ogrzewania pomieszczeń przy nominalnej mocy cieplnej	%	73	
Wskaźnik efektywności energetycznej EEI		110	
Emisje przy zawartości O ₂ 13% przy mocy nominalnej	CO	mg/m ³	≤1500
	NO _x		≤200
	OGC		≤120
	pył		≤40
Temperatura spalin na wylocie przy nominalnej mocy cieplnej	°C	300	
Przepływ masowy spalin przy nominalnej mocy cieplnej	g/s	5,9	
Całkowity poziom nieszczelności	m ³ /h	1,1	
Minimalny ciąg kominowy przy nominalnej mocy cieplnej	Pa	12	
Klasa komina		T 400 G	
Średnica czopucha	mm	146	
Średnica króćca poboru powietrza	mm	125	
Masa urządzenia / masa urządzenia w wersji z szybą boczną	kg	~140 / ~127	
Zalecana długość polan	mm	200 (2 szczapy)	
Zalecany załadunek dla czasu palenia		1,5 kg / 44 min	
Typ paliwa		drewno liściaste suche (Typ paliwa – I)	
Rodzaj ogrzewacza		o okresowym spalaniu (INT)	
Typ urządzenia		CM	



Rysunek 3. Wymiary wkładu kominkowego DEFRO HOME NEST S



Rysunek 4. Wymiary wkładu kominkowego DEFRO HOME NEST S BP

4.3. Wyposażenie

Wkład kominkowy dostarczany jest w stanie zmontowanym na palecie w opakowaniu foliowym. W zakres dostawy mogą wchodzić dodatkowe elementy i podzespoły, zgodnie z zamówieniem użytkownika. Elementy stanowiące standardowe wyposażenie wyszczególnione są w tabeli 2.

Tabela 2. Wyposażenie wkładu kominkowego.

Wyposażenie standardowe	j.m.	ilość
Instrukcja obsługi wkładu kominkowego	szt.	1
Książka gwarancyjna wkładu kominkowego	szt.	1
Ceramiczne okładziny komory paleniskowej	kpl.	1
Gąbka DH	szt.	1
Rączka do wyjmowania rusztu	szt.	1
Rękawica ochronna	szt.	1

4.4. Parametry paliwa

Wkład kominkowy jest przeznaczony do opalania drewnem drzew liściastych (buk) o sezonowanym w odpowiednich warunkach przez co najmniej 2 lata. Niedopuszczalne jest palenie drewnem mokrym (intensywne brudzenie się kominka i emisja sadzy oraz obniżenie wydajności energetycznej urządzenia).

Parametry paliwa

- Wartość opałowa >15000 kJ/kg
- Zawartość wilgoci <20%
- Zalecana długość polan: zgodnie z tabelą nr 1

Zabronione jest stosowanie wszystkich innych paliw, min. węgla, drewna drzew iglastych, drewna drzew tropikalnych oraz wszelkich paliw płynnych.

Zabronione jest palenie wszelkich rodzajów śmieci jak i odpadów drzewnych. Opalanie kominka materiałami niedopuszczalnymi może spowodować uszkodzenie kominka oraz zagrożenie dla życia i zdrowia użytkowników (trujące spaliny substancji chemicznych).



Stosowanie paliwa złej jakości lub niezgodnego z powyższymi zaleceniami powoduje nieprawidłowości w działaniu urządzenia, a w konsekwencji może doprowadzić do utraty gwarancji i zrzeczenia się odpowiedzialności za produkt.

Wkład kominkowy nie jest piecem do spalania odpadków i nie mogą być w nim spalane zabronione paliwa.

Drewno powinno być sezonowane przynajmniej 2 lata. Palenie mokrym drewnem, które charakteryzuje niska wartość opałowa, obniża sprawność, powoduje szybsze osadzanie się sadzy i niekorzystnie wpływa na żywotność urządzenia.

Nie zaleca się stosowania jako paliwa drewna z drzew iglastych oraz drzew zażywczych. Powoduje to intensywne zakopcenie oraz konieczność częstszego czyszczenia urządzenia oraz przewodu kominowego.

Zabrania się spalania węgla, drewna z drzew tropikalnych, produktów chemicznych, paliw płynnych np. olej, alkohol, benzyna, naftalina, płyt laminowanych, impregnowanych itp., papieru, kartonazy, starych ubrań, śmieci.

Nie należy przekraczać zalecanej ilości załadowanego paliwa, gdyż może to powodować przegrzanie urządzenia.

DEFRO R. Dziubeta sp.k. nie ponosi odpowiedzialności za uszkodzenia lub nieprawidłowe spalanie powstałe wskutek użytkowania niewłaściwego paliwa.

4.5. Części zamienne

W celu uzyskania informacji na temat dostępności części zamiennych do urządzenia lub zapytania o możliwość serwisu urządzenia, prosimy o kontakt z Centrum Serwisowym DEFRO lub Autoryzowanym Serwisem DEFRO.

DEFRO R. Dziubeta sp.k.
Centrum Serwisowe
ul. Powiatowa 111A
26-067 Ruda Strawczyńska



serwis@defro.pl

5. TRANSPORT ORAZ INSTALACJA

5.1 Transport i przechowywanie

Wkład kominkowy dostarczany jest w stanie zmontowanym na palecie w opakowaniu foliowym. Zaleca się, aby w takim stanie opakowania wkład kominkowy przetransportować jak najbliżej miejsca docelowego montażu, co zminimalizuje możliwość uszkodzenia obudowy urządzenia.

Wszystkie pozostałości opakowania należy usunąć tak, aby nie powodowały zagrożenia dla ludzi i zwierząt.



Sznur transportowy zabezpieczający ceramikę przed uszkodzeniem podczas transportu należy po zainstalowaniu urządzenia usunąć.



Wkład kominkowy należy transportować w pozycji pionowej!

Do podnoszenia i opuszczania wkładu kominkowego należy używać odpowiednich podnośników. Przed przewożeniem wkładu powinno się zabezpieczyć go przed przesunięciami i przechyłami na platformie pojazdu za pomocą pasów, klinów lub kłoców drewnianych.

Wkład kominkowy należy przechowywać w pomieszczeniach nieogrzewanych, koniecznie zadaszonych i wentylowanych.

Przed instalacją należy sprawdzić kompletność dostawy i jej stan techniczny oraz **usunąć wszystkie zabezpieczenia transportowe!**

5.2. Otoczenie robocze



Podczas instalacji urządzenia należy przestrzegać wszystkich lokalnych przepisów, w tym przepisów odnoszących się do norm krajowych i europejskich.

W Polsce warunki te reguluje:

- Rozporządzenie Ministra Infrastruktury z dnia 12 kwietnia 2002 r. w sprawie warunków technicznych, jakim powinny odpowiadać budynki i ich usytuowanie. (Dz. U. nr 75 z 2002 roku poz. 690 z późniejszymi zmianami).
- PN-EN 16510-1 Mieszkaniowe urządzenia spalające paliwo stałe Część 1: Wymagania ogólne i metody badań.

Wkład kominkowy należy zainstalować w odpowiednim miejscu umożliwiającym otwieranie drzwi i przeprowadzanie zwyczajnych prac konserwacyjnych. Otoczenie powinno być:

- przystosowane do warunków działania,
- wyposażone w zasilanie elektryczne 230V/50 Hz,
- posiadające odpowiedni system odprowadzania spalin,
- wyposażone w system wentylacji zewnętrznej,
- wyposażone w instalację uziemienia posiadającą certyfikat CE.

Aby zapewnić prawidłowe działanie wkładu kominkowego należy zagwarantować odpowiedni dopływ powietrza wymaganego do spalania i wentylacji zgodnie z normami instalacyjnymi oraz normami obowiązującymi w danym kraju. Należy przyjąć, że na spalanie 1 kg drewna potrzeba ~8 m³ powietrza. Kubatura pomieszczenia, w którym zainstalowane jest urządzenie powinna wynikać ze wskaźnika 4m³ na 1 kW nominalnej mocy cieplnej

kominka. Minimalna kubatura pomieszczenia wynikająca z wymagań normy PN-EN 16510 -1 wynosi 40 m³.



W przypadku zastosowania kilku wkładów w jednym pomieszczeniu, zapotrzebowanie powietrza do spalania musi być zapewnione indywidualnie dla każdego wkładu kominkowego.

Wkład kominkowy powinien być ustawiony na podłożu o odpowiedniej nośności. Zgodnie z Polskimi Normami każdy metr kwadratowy stropu w budynku jednorodzinny, musi przenieść obciążenie 150 kg. Przed przystąpieniem do montażu należy zweryfikować nośność konstrukcji, uwzględniając ciężar wkładu i zabudowy oraz powierzchnię jego podstawy. Jeżeli ten warunek jest spełniony, wkład kominkowy produkowany przez DEFRO można instalować bez konieczności wzmacniania stropu.

Niemniej jednak, w przypadku braku pewności co do konstrukcji stropu lub jeżeli nośność stropu jest niewystarczająca, należy bezwzględnie skontaktować się z konstruktorem budowlanym, aby wzmocnić strop lub wykonać specjalną konstrukcję rozkładającą masę na większą powierzchnię.



Posadzka w pomieszczeniu, w którym ma być zainstalowany wkład kominkowy, powinna być odpowiednio zwymiarowana, aby mogła utrzymać ciężar.

Prawidłowe ustawienie wkładu kominkowego jest niezbędne, aby otrzymać satysfakcjonujący poziom ogrzania lokalu mieszkalnego oraz bezpieczeństwo użytkownika. Minimalne odległości ścian i powierzchni urządzenia do materiałów palnych podano w tabeli nr 3.



Promieniowanie, zwłaszcza przez szklane powierzchnie, może spowodować zapalenie się palnych przedmiotów otaczających urządzenie.

Tabela 3. Bezpieczeństwo pożarowe

Minimalne odległości ścian / powierzchni urządzenia do materiału palnego

Minimalna odległość do materiału palnego:	j.m.	Seria NEST S
ściany tylnej d _R	mm	110
ścian bocznych d _S	mm	110
ścian bocznych d _{S1}	mm	1000
powierzchni górnej do stropu d _c	mm	>750
ściany przedniej d _F	mm	1500
ściany przedniej w dolnym przednim obszarze promieniowania d _F	mm	800
ściany przedniej w bocznym przednim obszarze promieniowania d _L dla d _{S1}	mm	500
powierzchni dolnej d _B	mm	wymagane podłoże niepalne

Przestrzeń konwekcyjna - odległość urządzenia do ścian wykonanych z materiałów niepalnych powinna wynosić 50 mm.

Materiały obudowy wkładu kominkowego:

Element przegrody	Izolacja termiczna	Materiał konstrukcyjny
typ materiału	wełna mineralna foliowana	plyta krzemianowo wapniowa
grubość materiału	g1 - 30 mm	g2 - 30 mm
parametr	λ20=0,038 W/mK	λ20=0,07 W/mK

W przypadku braku możliwości zachowania wskazanych wyżej odległości, należy zastosować środki technologiczne oraz budowlane celem uniknięcia jakiegokolwiek ryzyka pożaru.



W przypadku podłogi wykonanej z łatwopalnych materiałów należy przygotować płaszczyznę chroniącą podłogę oraz wykonać zabezpieczenie zgodnie z normami obowiązującymi w danym kraju.

Konstrukcja zabudowy powinna być wykonana tak, aby zapewniać łatwy dostęp do uchwytów regulacyjnych i obsługowych oraz aby możliwy był montaż/demontaż bez uszkodzeń zabudowy jak i urządzenia. Zabudowa wkładu kominkowego musi być wyłożona niepalną izolacją o parametrach podanych w tabeli nr 3. Przykładową zabudowę pokazano na rysunku 5.

Obudowa wkładu powinna zapewniać dostęp powietrza potrzebnego do wentylacji i cyrkulacji powietrza wewnątrz zabudowy. W dolnej części zabudowy (pod wkładem) należy przewidzieć otwory nawiewne, za pomocą których zapewniony jest dopływ powietrza do cyrkulacji. W celu właściwego odprowadzenia gorącego powietrza z okapu należy zamontować w nim otwory wywiewne. Otwory nawiewne i wywiewne powinny być wykończone kratkami wykonanymi z materiałów niepalnych, bez ruchomych załuzi umożliwiających ich zamknięcie, i muszą być zaprojektowane w taki

sposób, aby nie mogły zostać w żadnym momencie zastonięte, przysłonięte ani zatłkane.



Otwory nawiewno/wywiewne powietrza powinny być zakończone kratkami. Należy regularnie sprawdzać drożność otworów.

Powierzchnia czynna kraterki musi być dobrana odpowiednio do mocy wkładu. Przyjmuje się, że powinna ona wynosić od 40 do 60 cm² na 1 kW mocy wkładu kominkowego. Zalecane powierzchnie czynne:

- wkład o mocy do 10 kW - przekrój kratki min. 500 cm²,
- wkład o mocy do 15 kW - przekrój kratki min. 700 cm²,
- wkład o mocy powyżej 15 kW - przekrój kratki min. 800 -1200 cm² i więcej,

Powierzchnia czynna kraterki wylotowych (górných) powinna być ok. 40% większa od powierzchni kraterki dolotowych.

Wokół futryny drzwi kominka należy zachować dylatację, czyli minimalną odległość nie mniejszą niż 5 mm. W trakcie projektowania zabudowy należy uwzględnić też ewentualny montaż ramki (która jest elementem opcjonalnym), aby po jej zamontowaniu zachowana była także minimalna dylatacja między ramką a zabudową.

W komorze dekompresyjnej należy zamontować kratki dekompresyjne z dwóch stron obudowy.

Pomieszczenie, w którym zainstalowany jest wkład kominkowy wymaga skutecznej wentylacji, niezbędnej do usuwania wilgoci, dwutlenku węgla oraz innych zanieczyszczeń. Wentylację można zapewnić, wykonując stałe otwory wentylacyjne w ścianie wychodzącej na zewnątrz lub stosując indywidualne bądź zbiorcze przewody wentylacyjne.

W tym celu należy wykonać w ścianie zewnętrznej, w pobliżu wkładu kominkowego, otwór przelotowy zabezpieczony kratką po stronie wewnętrznej i zewnętrznej.

Poza tym wlot powietrza powinien być:

- połączony bezpośrednio z pomieszczeniem, w którym przewidziano instalację wkładu kominkowego
- zabezpieczony kratką, siatką metalową lub odpowiednią osłoną nieograniczającą minimalnego przekroju,
- umieszczony tak, aby niemożliwe było zatkanie go,
- umieszczony z zachowaniem odpowiednich odległości zapobiegających zawirowywaniu powietrza (np. w stosunku do okien).



Wentylatory wyciągowe działające w tym samym pomieszczeniu lub przestrzeni co urządzenie mogą powodować problemy.

Niedozwolony jest montaż urządzenia w:

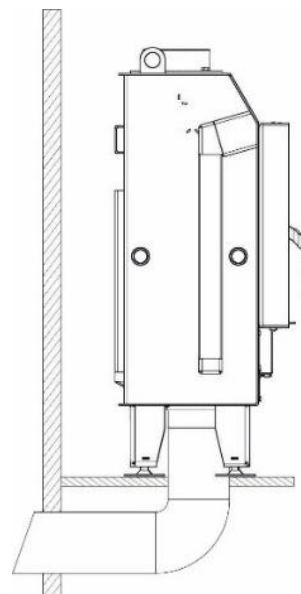
- miejscach o dużej wilgotności (np. pralnie, sauny, łazienki)
- pomieszczeniach bez okien i wentylacji,
- systemach wentylacyjnych, w których ciśnienie jest niższe niż -15 Pa.
- pomieszczeniach o kubaturze mniejszej niż określona w przepisach
- pomieszczeniach z przechowywanymi łatwopalnymi materiałami np. garderobach

5.3. Podłączenie do zewnętrznego wlotu powietrza

DEFRO HOME NEST S jest wkładem z zamkniętą komorą spalania, który pobiera powietrze niezbędne do procesu spalania bezpośrednio z zewnątrz budynku za pomocą specjalnego przewodu doprowadzającego powietrze. Średnica tego przewodu powinna być równa lub większa od średnicy króćca przyłączeniowego (poboru powietrza) danego urządzenia, określonej w tabeli nr 1. Wlot powietrza zewnętrznego powinien znajdować się nad gruntem, być zabezpieczony siatką ochronną i oddalony od wylotu spalin. Podczas pracy i czyszczenia kratki powietrznej przepustnica odcinająca powinna być otwarta.



Zabrania się stosowania mechanicznej wentylacji wyciągowej, gdy wkład nie jest podłączony do szczelnego zewnętrznego poboru powietrza.



Rysunek 6. Podłączenie wkładu kominkowego do zewnętrznego wlotu powietrza.

5.4. Instalacja do przewodu kominowego

Wkład kominkowy powinien być podłączony do indywidualnego przewodu kominowego (spalinowego). Minimalna wielkość ciągu kominowego powinna wynosić: 12 Pa.



W przypadku zbyt niskiego ciągu kominowego wkład nie może być eksploatowany.

Podczas wykonywania otworu na przeprowadzenie rury odprowadzającej spalinę należy uwzględnić ewentualne występowanie w pobliżu materiałów łatwopalnych. Jeśli otwór ma przechodzić przez ścianę drewnianą lub wykonaną z materiału wrażliwego na ciepło należy obowiązkowo zachować odległość minimalną od materiałów palnych zgodną z wartością podaną na etykiecie certyfikacji przewodu spalinowego.

W przypadku potrzeby, należy zastosować dodatkową izolację termiczną o grubości co najmniej 6 cm, wykonaną z materiałów o przewodności cieplnej nie większej niż 0,04 W/(m·K), aby zabezpieczyć elementy konstrukcyjne przed nadmiernym nagrzewaniem.

Ewentualnie zaleca się zastosowanie zainstalowanej rury przemysłowej, która może być używana również na zewnątrz, w celu uniknięcia powstania skroplin.

Dla prawidłowego działania złącze pomiędzy wkładem kominkowym a przewodem kominowym lub kanałem dymowym powinno być wykonane wg poniższych zaleceń:

- poziome odcinki muszą posiadać minimalne pochylenie 3% do góry,
- długość poziomego odcinka musi być minimalna i nie przekraczać 2/3 metra,
- ilość zmian kierunków łącznie z zastosowaniem elementu w kształcie "T" nie może przekraczać 4.

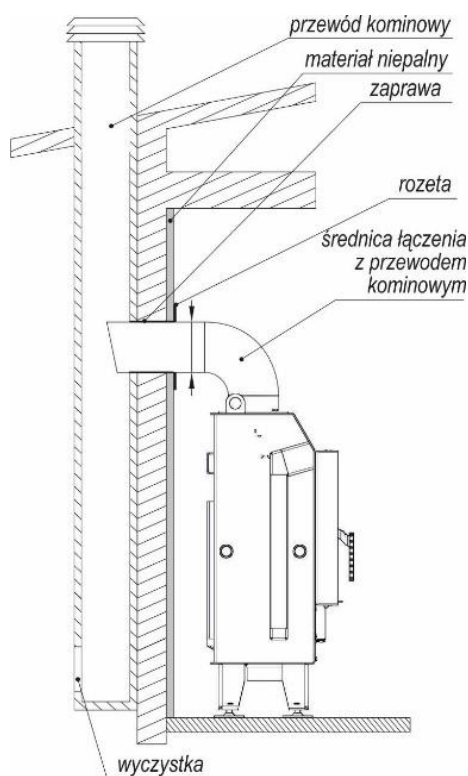
Komin lub pojedynczy kanał dymowy muszą spełniać następujące wymagania:

- być wytrzymałe na produkty spalania, nieprzemakalne i odpowiednio izolowane, zgodnie z warunkami zastosowania,
- być wykonane z materiałów wytrzymałych na zwyczajne naprężenia mechaniczne, ciepło, działanie produktów spalania i ewentualny kondensat,
- posiadać pionowy przebieg ze zmianą kierunku osi nieprzekraczającą 45°,

- być odpowiednio oddalone pustą przestrzenią lub odpowiednią izolacją od spalanych lub łatwopalnych materiałów,
- najlepiej posiadać okrągły przekrój wewnętrzny: kwadratowy lub prostokątny przekrój musi posiadać zaokrąglone naroża z promieniem nie mniejszym niż 20 mm,
- przekrój wewnętrzny musi być stały, wolny i niezależny,
- posiadać prostokątny przekrój z maksymalnym stosunkiem pomiędzy dwoma bokami równym 1,5.



Należy spełnić obowiązujące krajowe przepisy instalacyjne i budowlane. Prawidłowe działanie kominu należy sprawdzić zgodnie z EN 13384-2:2015+A1:2019 w zależności od indywidualnej sytuacji.



Rysunek 7. Podłączenie wkładu kominkowego do przewodu kominowego.



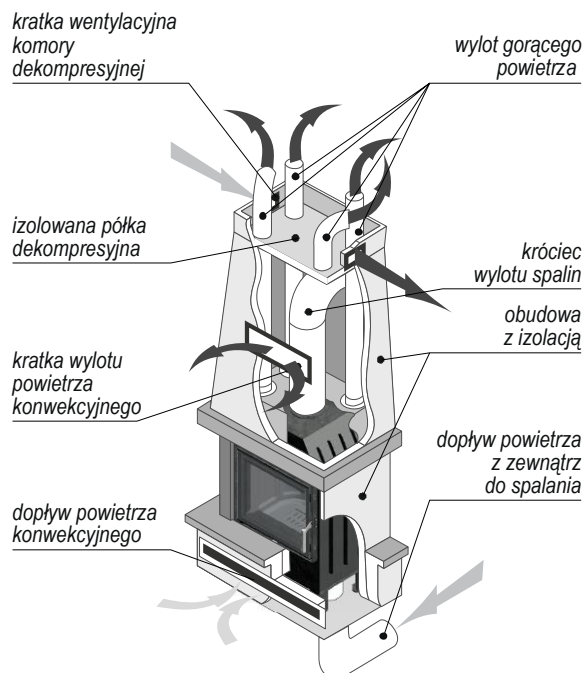
Instalacja do przewodu kominowego powinna zapewniać dostęp do czyszczenia łącznika, a cały system kominowy powinien być wyposażony w odpowiednie otwory rewizyjne zamknięte szczelnymi drzwiczkami.

5.5. System dystrybucji gorącego powietrza

5.5.1. Grawitacyjny system rozprowadzania gorącego powietrza

W przypadku ogrzewania niewielkich powierzchni np. pomieszczenie, w którym jest zainstalowany wkład kominkowy oraz sąsiadujących pomieszczeń, należy wybrać grawitacyjny system rozprowadzenia powietrza, gdzie gorące powietrze będzie unosić się ku górze do komory w przewodach grzewczych na zasadzie wyporu termicznego.

Stosując system grawitacyjny należy zastosować dobrze izolowane i krótkie (nieprzekraczające 3 m) przewody rozprowadzające. W przypadku tego systemu nie zaleca się rozprowadzania ciepłego powietrza do zbyt wielu pomieszczeń. Również stosowanie zbyt długich przewodów (powyżej 3 m od czopucha) zwiększa opory oraz zmniejsza prędkość przepływu powietrza co powoduje, że przepływ grawitacyjny jest nieefektywny.



Rysunek 8. System dystrybucji gorącego powietrza.

5.5.2. Wymuszony system rozprowadzenia gorącego powietrza

Zastosowanie wymuszonego systemu rozprowadzenia gorącego powietrza (DGP) wymaga zainstalowania aparatu nawiewnego (turbiny). Zasysa on gorące powietrze ogrzane przez wkład kominkowy i tłoczy je do wszystkich odnóg systemu. W tym przypadku należy zastosować rurę łączącą czopuch wkładu z aparatem nawiewnym o możliwie maksymalnym przekroju i jak najmniejszej długości



Instalację systemu DGP należy powierzyć wyspecjalizowanej firmie, która sprawdzi zapotrzebowanie na ciepło dla danej powierzchni oraz prawidłowo zaprojektuje system podłączeń i rozłożenie poszczególnych elementów.

6. OBSŁUGA I EKSPLOATACJA



Podczas użytkowania urządzenia należy przestrzegać wszystkich lokalnych przepisów, w tym przepisów odnoszących się do norm krajowych i europejskich.

6.1. Przygotowanie wkładu kominkowego do eksploatacji

Przed przystąpieniem do eksploatacji wkładu kominkowego należy:

- wyregulować przesłony powietrza wtórnego w progach z użyciem analizatora spalin
- za pomocą sznura dołączonego do kominka uszczelnić otwory nawiewu:
 - uszczelnić pośrodku szyby oraz na odcinku 12 cm od brzegu po obu stronach szyby;
 - wkłady z szybą narożną uszczelnić na odcinku 12 cm od brzegu po obu stronach szyby prostej oraz cały krótki bok;
 - w przypadku wystąpienia nieszczelności, uszczelnić szybę silikonem żaroodpornym.



Ostatecznej regulacji podzespołów kominka, np. regulacji drzwi, dokonuje instalator/ monter



W przypadku rozsunięcia szyb w kominku, ponowna ich regulacja, czyli „zsunięcie” należy do obowiązku użytkownika.

W przypadku wkładów kominkowych z szybą narożną, szyby należy szczelnie dosunąć. Jeżeli dalej występują nieszczelności dodatkowo należy uszczelnić narożnik szyb za pomocą silikonu żaroodpornego. Maksymalna dopuszczalna szczelina między szybami może wynosić 3 mm.

6.2. Uwagi wstępne

Przed zabudowaniem wkładu kominkowego należy dokonać kilku próbnych rozpażeń. W trakcie próbnego rozpalenia należy sprawdzić działanie szybra oraz pozostałych mechanicznych układów urządzenia.

W początkowym okresie po zainstalowaniu wkład kominkowy należy eksploatować z mocą wynoszącą około 30% mocy znamionowej, stopniowo zwiększając temperaturę. Pozwoli to na stopniowe usuwanie naprężeń wewnętrznych zapobiegając powstawaniu szoków termicznych. Dodatkowo taki sposób eksploatacji zwiększa trwałość wkładu.

Podczas faz rozgrzewania i stygnięcia wkład kominkowy ulega rozszerzeniu i kurczeniu się, co może powodować lekkie trzeszczenie. Jest to zjawisko absolutnie normalne, bowiem struktura kominka wykonana jest ze stali walcowanej i zjawisko to nie może być uważane za wadę.



W wyniku oddziaływania wysokich temperatur podczas użytkowania oraz późniejszego schładzania urządzenia następuje rozszerzenie się i kurczenie stalowej konstrukcji. Może to powodować metaliczne dźwięki podczas zmian temperatury. Jest to zjawisko całkowicie normalne i nie należy go uważać za wadę produktu

Przy pierwszych rozpaleniach nie należy pozostawać w pobliżu kominka i konieczne jest wietrzenie pomieszczenia. Dym, zapach lakieru, silikonu oraz innych materiałów użytych do wykonania zabudowy znikną po kilku rozpaleniach. Przypominamy jednak, że nie są one szkodliwe dla zdrowia.



Nie należy użytkować niezabudowanego wkładu kominkowego. Wyjątek stanowi próbne rozpalenie.



Należy zapewnić skuteczną wentylację pomieszczenia podczas pierwszego rozpalenia, ponieważ z wkładu kominkowego będzie wydobywać się niewielka ilość dymu oraz zapach lakieru oraz innych materiałów użytych do wykonania zabudowy.



Pierwsze trzy rozpalenia należy wykonywać na 1/3 zalecanego załadunku paliwa, tak by dokończyć proces hartowania i ewentualnego osuszania elementów ceramicznych w urządzeniu.

6.3. Pierwsze uruchomienie oraz eksploatacja



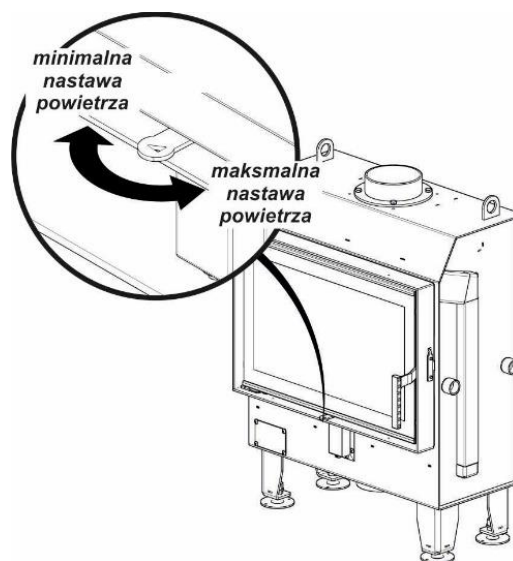
*Sprawdzenia prawidłowości i szczelności podłączenia urządzenia, przygotowania do eksploatacji zgodnie z niniejszą instrukcją i obowiązującymi przepisami oraz pierwszego uruchomienia i przeszkolenia użytkownika w zakresie pracy urządzenia i jego obsługi może dokonać tylko **AUTORYZOWANY SERWIS PRODUCENTA**.*

Zalecanym sposobem rozpalania kominków jest rozpalanie od góry. Przed przystąpieniem do rozpalania należy ustawić suwak regulacji dopływu powietrza w maksymalnym otwarciu (oznaczenie na uchwycie, pokazane na rysunku 9). Następnie otworzyć drzwi wkładu i na ruszcie ułożyć paliwo warstwowo: na dole ułożyć rozłupane grube polana, kolejną warstwę z nieco cieńszych polan a na szczycie ułożyć drobne szczapy, w których można umieścić dodatkowo ekologiczną rozpałkę kominkową i odpalić. Ważne jest, aby pomiędzy każdym z polan oraz szczapami była wolna przestrzeń (ok. 1 cm).

Należy stosować wyłącznie zalecane paliwa zgodne z charakterystyką przedstawioną w roz. 4.4.



Nigdy nie używaj benzyny, paliwa do lamp naftowych, nafty, płynu do zapalniczek, alkoholu etylowego lub podobnych płynów do wzniesienia lub „ponownego rozpalania” ognia w ogrzewaczu. Wszystkie takie płyny należy trzymać z dala od ogrzewacza, gdy jest on używany;



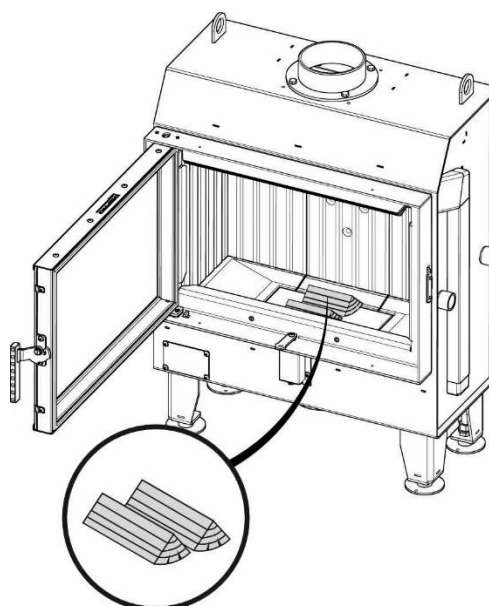
Rysunek 9. Ustawienie suwaka regulacji dopływu powietrza.

W celu ułatwienia rozpalania, w początkowej fazie procesu można lekko uchylić drzwi kominkowe, tymczasowo rozszczelniając komorę spalania, a po rozpaleniu należy szczelnie zamknąć drzwi urządzenia. Podczas palenia drzwi należy otwierać tylko w przypadku dokładania paliwa.

Załadunku paliwa należy dokonać po zaniku płomienia, gdy w palenisku pozostanie jedynie warstwa w postaci żaru. Przed dołożeniem drewna należy rozgarnąć pozostałą warstwę żaru, odczekać 4-10 minut i uzupełnić drewnem komorę spalania zgodnie z rysunkiem 10. Za kryterium zakończenia cyklu palenia należy uznać emisję CO₂ na poziomie około 3-5%.

Zalecany załadunek paliwa podano w tabeli 1.

Intensywność procesu spalania, należy ustawić „suwakiem regulacji dopływu powietrza”. Prawidłowy płomień powinien mieć, po ok. 2-3 minutach od załadunku, jasnożółtą barwę i długość ok. 20-40 cm zależnie od mocy kominka. W przypadku problemów z uzyskaniem w krótkim czasie prawidłowego płomienia należy zwiększyć otwarcie przepustnicy, a po rozpaleniu ustawić docelowe położenie.



Rysunek 10. Sposób ułożenia paliwa



Podczas otwierania drzwiczek nie należy nigdy stać na wprost wkładu kominkowego. Grozi to poparzeniem.

Podczas uzupełniania paliwa należy zwrócić szczególną uwagę, aby nie uszkodzić ceramiki.

Podczas pierwszych godzin palenia będzie wydobywał się zapach farby korpusu. Jest to całkowicie normalne. W tym czasie należy silnie wietrzyć pomieszczenie. Po całkowitym wypaleniu paliwa i wystygnięciu urządzenia należy raz jeszcze sprawdzić szczelność połączeń.



Podczas pracy elementy obudowy mają wysoką temperaturę. Należy zachować szczególną ostrożność.

Należy kontrolować poziom zapalenia pojemnika popielnika popiołem. Przepelnienie pojemnika skutkuje brakiem chłodzenia rusztu oraz ogranicza dopływ powietrza do spalania. W celu opróżnienia pojemnika należy wygasić kominek, zamknąć dopływ powietrza do spalania i odczekać czas konieczny na zmniejszenie temperatury powierzchni i części wkładu kominkowego. Następnie otworzyć drzwi wkładu, zdjąć ruszt i wyjąć pojemnik. Usunąć popiół z pojemnika i ponownie umieścić w korpusie wkładu. Zaleca się opróżnienie pojemnika na popiół przed każdym kolejnym uruchomieniem urządzenia.

6.4. Wygaszanie

Wygaszanie następuje poprzez zamknięcie dopływu powietrza pierwotnego, w takim wypadku należy poczekać na samoistne wypalenie się paliwa.

W przypadku konieczności szybkiego wygaszenia płomienia, komorę paleniska należy zasypać suchym piaskiem lub popiołem. Niedopuszczalne jest gaszenie ognia przez polewanie wodą grozi to uszkodzeniem elementów urządzenia.



Po dłuższej przerwie w pracy urządzenia należy sprawdzić drożność kanału kominowego.

7. KONSERWACJA I CZYSZCZENIE



Wszelkie czynności związane z czyszczeniem wszystkich elementów powinny być przeprowadzane, gdy kominek jest zupełnie zimny. Wymagane jest stosowanie rękawic ochronnych.

Zabrania się czyszczenia urządzenia (wszystkich elementów malowanych oraz uszczelnień) za pomocą środków chemicznych, liquidów oraz wilgotnych ścierek, ręczników, czyściw itp. W przypadku nieprzestrzegania powyższych zasad, mogą powstać przebarwienia, źródła korozji, które nie podlegają gwarancji.



Dobrze jest zapewnić odpowiednią wentylację pomieszczenia w trakcie czyszczenia kominka.

7.1. Podstawowa obsługa i czyszczenie przez użytkownika



Wszystkie czynności należy wykonywać ze szczególnym zachowaniem ostrożności i mogą je wykonywać tylko osoby dorosłe, które zapoznały się z niniejszą instrukcją. Należy dopilnować, aby podczas czyszczenia wkładu kominkowego w pobliżu nie znajdowały się dzieci.

Do obsługi używać rękawic ochronnych, okularów ochronnych i nakrycia głowy.

7.1.1. Czyszczenie przed każdym uruchomieniem



Bezwzględnie przed każdym uruchomieniem sprawdzić i ewentualnie oczyścić kanały spalinowe urządzenia.

Regularnie sprawdzać drożność kanałów spalinowych.

7.1.2. Czyszczenie szyby

Czyszczenie szyby może odbywać się wyłącznie, gdy urządzenie nie pracuje i posiada temperaturę pokojową.

Do czyszczenia szyb ogrzewacza zalecamy stosowanie tylko gąbki DH. Gąbka służy do czyszczenia wyłącznie szyb. Za jej pomocą nie należy czyścić uszczelek oraz elementów metalowych. Nie nadaje się również do czyszczenia szyb z pyrolizą. Gąbka może być użyta kilkanaście razy, w zależności od stopnia zabrudzenia szyby ogrzewacza. Czyścić należy szarą stroną, a po użyciu każdorazowo otrząpać.

Za każdym razem przed czyszczeniem szyby należy zabezpieczyć elementy i powierzchnie lakierowane oraz uszczelki przed zalaniem, gdyż wpływa to na ich szybsze zużycie. Brak zabezpieczenia sznurów otaczających szyby, skutkuje utratą ich właściwości np.: nasiąknięcie chemią i wejście w reakcje z wysoką temperaturą powodując uszkodzenie szyby.

Nie zalecamy stosowania żadnych płynów do mycia szyb kominkowych, liquidów i chemii. Nie należy używać produktów, które mogą porysować szybę. W popiele mogą znajdować się substancje, które rysują ceramikę szklaną.



Nie należy otwierać drzwiczek w celu czyszczenia szyby w trakcie pracy kominka. Czyszczenie szyby możliwe jest jedynie, gdy urządzenie jest zimne.



Zabrania się stosowania środków lub materiałów ściernych, ze względu na możliwość porysowania powłoki szyby.

Zabrania się stosowania czyszczących środków chemicznych, gdyż kontakt z takimi środkami może spowodować uszkodzenie elementów wkładu kominkowego, tj. nadruku na szybie, szyby, uszczelek, powierzchni lakierowanych.

7.1.3. Drzwi/uszczelki

Powierzchnie cierne zawiasów drzwiczek i mechanizmu zamykającego należy okazjonalnie przesmarować smarem grafitowym. Przed każdym sezonem grzewczym należy dokonać przeglądu i czyszczenia dostępnych elementów wkładu kominkowego. Należy zwrócić szczególną uwagę na stan uszczelek, wymienić je w razie konieczności.



Zabrania się użytkowania urządzenia z uszkodzoną uszczelką wokół drzwi oraz komory spalania.

7.1.4. Komora paleniskowa

Okresowo, w zależności od wilgotności i gatunku stosowanego drewna, należy przeprowadzić czyszczenie komory paleniskowej wkładu.

Każdorazowo po zakończeniu procesu palenia należy usunąć pozostałości popiołu na dnie komory paleniskowej oraz sprawdzić drożność otworów powietrza pierwotnego umiejscowionych w dolnym progu komory paleniskowej.

7.1.5. Przewód kominowy

Zgodnie z obowiązującymi przepisami czyszczenie przewodu kominowego należy przeprowadzić co najmniej raz na kwartał. Czyszczenia przewodu powinna dokonać firma kominarska, a fakt ten należy udokumentować w Książce Gwarancyjnej.



Po dłuższej przerwie w pracy urządzenia należy sprawdzić drożność kanału kominowego.



Spaliny wydobywające się z zatkanego komina są niebezpieczne. Komin i łącznik należy utrzymywać w czystości. Powinny one być czyszczone przed każdym sezonem grzewczym.

Opary powstające w wyniku zatkania komina są niebezpieczne. Komin i przewód spalinowy należy utrzymywać w czystości; czyścić zgodnie z instrukcjami.

Przewody spalinowe urządzenia należy utrzymywać w czystości; czyścić zgodnie z instrukcjami.

Używaj tylko zalecanych paliw.

Przeczytaj instrukcję obsługi.

7.2. Okresowy przegląd przez autoryzowany serwis

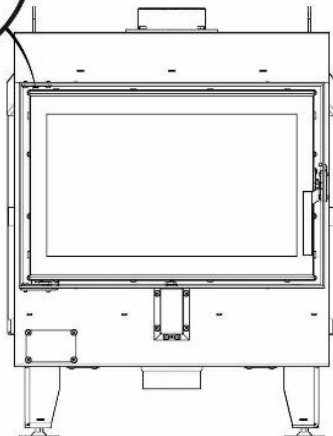
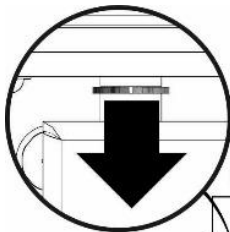
Po zakończeniu sezonu grzewczego konieczne jest wyczyszczenie komory, przez którą przepływają spaliny. Jest to czyszczenie obowiązkowe i ma na celu usunięcie wszelkich pozostałości ze spalania.



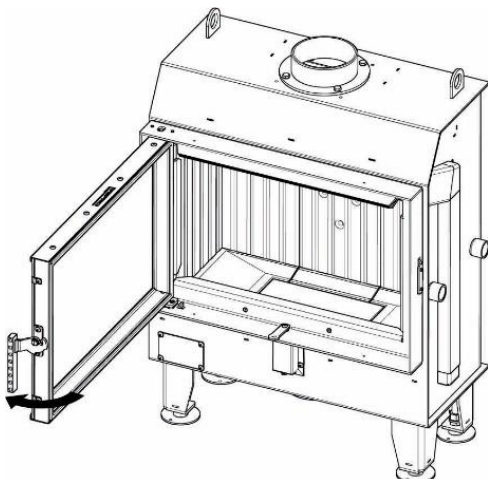
Okresowy przegląd urządzenia powinien przeprowadzać wyłącznie wykwalifikowany serwis producenta.

7.3. Demontaż drzwi

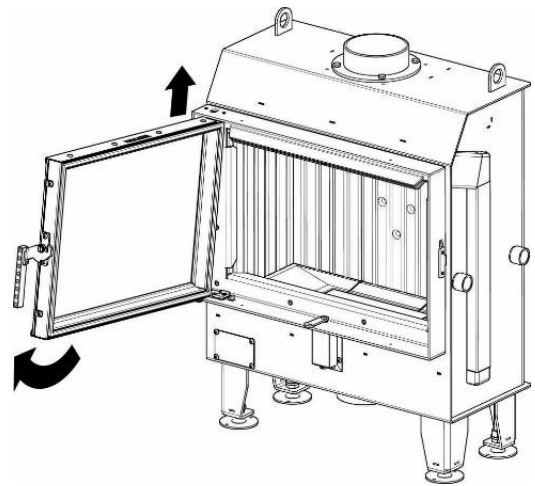
Demontaż drzwi przeprowadzić zgodnie z poniższą instrukcją.



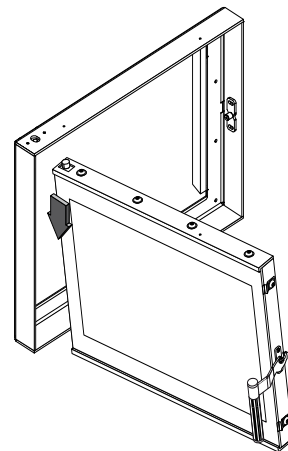
1. Zsunąć pierścień zabezpieczający maksymalnie w dół.



2. Otworzyć drzwi.



3. Podnieść drzwi maksymalnie w górę, aby wyjąć dolny trzpień zawiasu z tulei na dole ramy. Przechylić od dołu drzwi na zewnątrz, aby dolny trzpień zawiasu znalazł się poza ramą.

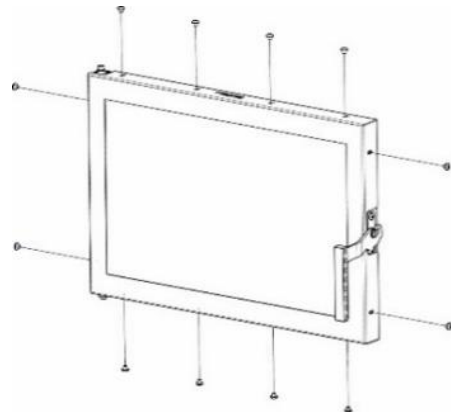


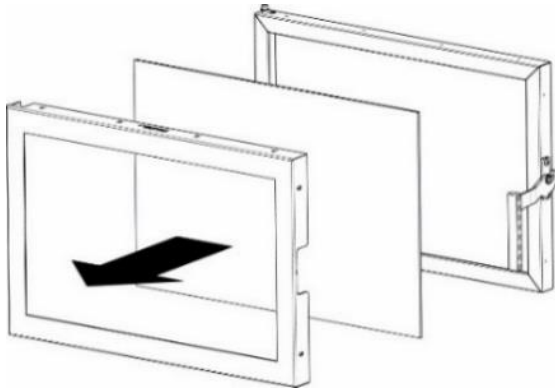
4. Opuścić drzwi, aby górny sworzeń zawiasu wyszedł z górnego otworu ramy i wyjąć drzwi.

Rysunek 11 Sposób demontażu drzwi.

7.4. Demontaż szyby

Demontaż szyby możliwy jest po demontażu drzwi. Najkorzystniej jest zdemontować szybę, gdy drzwi znajdują się w położeniu horyzontalnym (np. gdy drzwi leżą na stole). W wariantcie z szybą boczną, najpierw należy zdemontować szybę czołową, a potem boczną.

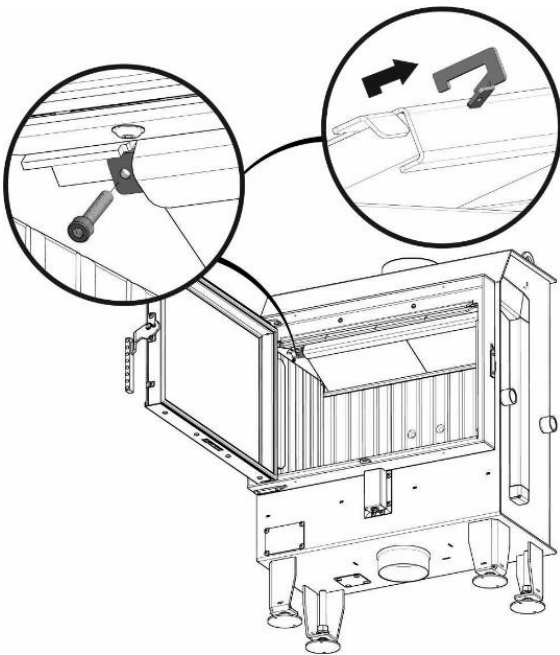




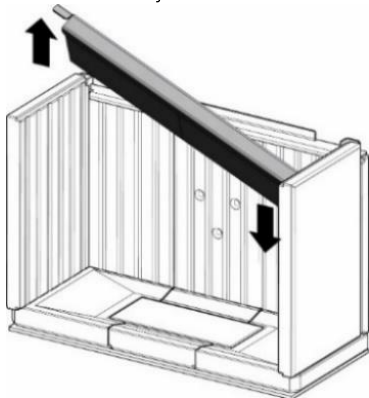
Rysunek 12. Demontaż szyby w drzwiach.

7.5. Demontaż deflektora

Umieszczenie deflektora w kominku przedstawiono na rysunku nr 1.



1. Zdemontować blokady deflektora

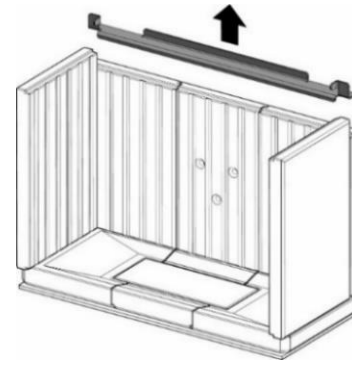


2. Podnieść deflektor z wermikulitu wraz z belką podtrzymującą do góry

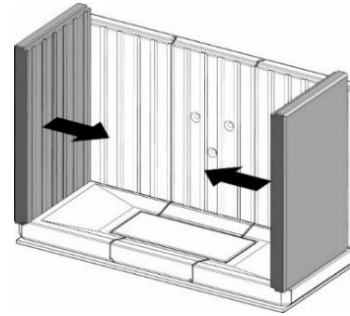
Rysunek 13. Sposób demontażu deflektora

7.6. Demontaż okładzin z betonu żaroodpornego

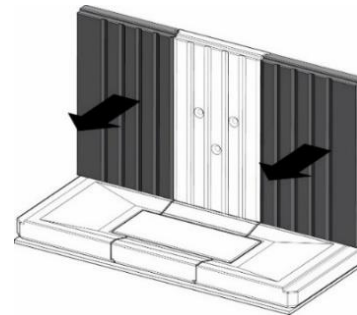
Przed zdemontowaniem okładzin paleniska należy wyjąć ruszt, pojemnik na popiół i deflektor.



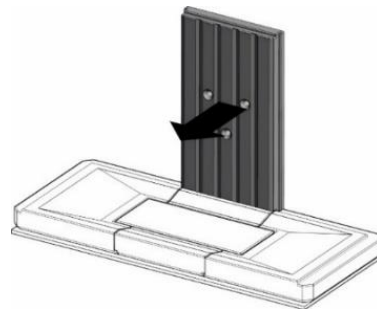
1. Zdjąć i wyjąć blokadę okładzin.



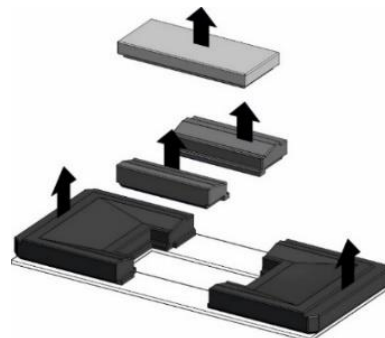
2. Wyjąć obie boczne okładziny



3. Wyjąć prawą i lewą okładzinę z tylnej ściany.



4. Wyjąć środkową okładzinę z tylnej ściany.



5. Wyjąć najpierw obie środkowe a następnie obie boczne okładziny na podłodze wkładu kominkowego.

Rysunek 14. Sposób demontażu okładzin z betonu żaroodpornego

7.7. Zakończenie użytkowania

Po zakończeniu każdego sezonu grzewczego zaleca się całkowicie wyłączyć kominiek i oczyścić urządzenie.



Podczas nieużywania urządzenia zaleca się zamykanie przepustnicy dołotu powietrza, tak by nie dopuścić do procesu wchłaniania wilgoci przez ceramiton.

8. ROZWIĄZYWANIE EWENTUALNYCH PROBLEMÓW

W czasie eksploatacji urządzenia mogą wystąpić pewne anomalie wskazujące na nieprawidłowości w działaniu. Może być to spowodowane niewłaściwym zainstalowaniem urządzenia bez zachowania obowiązujących przepisów budowlanych bądź postanowień niniejszej instrukcji lub z przyczyn zewnętrznych, np. środowiska naturalnego.

Poniżej przedstawiono najczęściej występujące przyczyny nieprawidłowej pracy urządzenia wraz ze sposobem ich rozwiązania.

Cofanie dymu przy otwartych drzwiach:

- zbyt gwałtowne otwieranie drzwiczek (otwierać drzwiczki powoli);
- jeśli został zamontowany szyber jako regulator ciągu kominowego - otworzyć szyber przy każdorazowym otwarciu drzwi;
- niedostateczny dopływ powietrza do pomieszczenia, w którym zainstalowane jest urządzenie (zapewnić odpowiednią wentylację w pomieszczeniu lub doprowadzić powietrze do komory spalania zgodnie z wytycznymi instrukcji);
- warunki atmosferyczne: niskie ciśnienie, mgły i opady, gwałtowne zmiany temperatury;
- niedostateczny ciąg kominowy (dokonać kontroli kominarskiej przewodu kominowego).

Zjawisko niedostatecznego grzania lub wygasania:

- mała ilość opału w palenisku (załadować palenisko zgodnie z instrukcją);
- zbyt duża wilgotność drewna użyta do spalania (używać drewna o wilgotności do 20%) duża część pozyskanej energii utraczona w procesie odparowania wody;
- zbyt mały ciąg kominowy (dokonać kontroli kominarskiej przewodu kominowego).

Zjawisko niedostatecznego grzania pomimo dobrego spalania w komorze spalania:

- niskokaloryczne „miękkie” drewno (używać drewna zgodnie z zalecanym w instrukcji);
- zbyt duża wilgotność drewna użyta do spalania (używać drewna o wilgotności do 20%);
- zbyt rozdrobnione drewno, zbyt grube polana drewna.

Nadmierne brudzenie się szyby:

- mało intensywne spalanie (palenie przy bardzo małym płomieniu, jako paliwa używać wyłącznie suchego drewna);
- używanie iglastego żywicznego drewna jako opału (jako opału używać suchego liściastego drewna przewidzianego w instrukcji eksploatacji wkładu).



Prawidłowe funkcjonowanie może być zakłócone warunkami atmosferycznymi (wilgotność powietrza, mgła, wiatr, ciśnienie atmosferyczne), a niekiedy poprzez blisko zlokalizowane wysokie obiekty.

W przypadku powtarzających się problemów należy zwrócić się o ekspertyzę do firmy kominarskiej o potwierdzenie przyczyny takiego stanu oraz o wskazanie najlepszego rozwiązania problemu.

9. POSTĘPOWANIE W PRZYPADKU WYSTĄPIENIA POŻARU PRZEWODU KOMINOWEGO (ZAPALENIA SIĘ SADZY W KOMINIE).



Aby zapobiec zapaleniu się sadzy w kominie należy zadbać o systematyczne czyszczenie przewodów dymowych.

Zapalenie się sadzy w kominie jest to zapalenie się cząstek nagromadzonych wewnątrz przewodów kominowych (spalinowych), które zbierały się w czasie pracy urządzeń ogrzewczych, a nie były wyczyszczone przez kominarzy. W przypadku zaistnienia pożaru w kominie należy:

- wykonując połączenie na numer alarmowy 998 lub 112, wezwać Straż Pożarną, podając szczegółowo informacje co się dzieje i jak dojechać do danego budynku;
- wygasić ogień w kominku zamykając dopływ zimnego powietrza do komory paleniskowej;
- zamknąć szczelnie drzwi kominka oraz wyczystki komina odcinając dopływ powietrza (z braku powietrza ogień z czasem może wygasnąć);
- przez cały czas kontrolować całą długość przewodu kominowego od strony pomieszczeń czy nie występują pęknięcia zagrażające rozprzestrzenieniu się ognia do pomieszczeń;
- przygotować do ewentualnego użycia środki gaśnicze, np. gaśnice, koc gaśniczy, podpięty wąż do instalacji wodnej, wodę w pojemniku;
- udostępnić pomieszczenia i udzielić niezbędnych informacji przybyłym strażakom.



Zabrania się w sposób bezwzględny zalewania komina wodą, grozi to jego rozerwaniem.

Należy pamiętać, iż przez nieszczelne przewody mogą wydostać się palące iskry lub bardzo gorące gazy spalinowe, w tym groźny, niewyczuwalny tlenek węgla (czad).



Po pożarze sadzy w kominie należy wezwać kominarza, aby dokonał wyczyszczenia przewodów i zwrócił uwagę na ich stan techniczny.

10. LIKWIDACJA PO UPŁYWIE ŻYWOTNOŚCI

Wkład kominkowy został wykonany z materiałów neutralnych dla środowiska. Po wyeksploatowaniu i zużyciu wkładu należy dokonać demontażu części połączonych śrubami poprzez ich odkręcenie, a spawanych poprzez cięcie. Elementy urządzenia podlegają normalnej zbiórce odpadów, głównie jako złom stalowy. Należy zachować środki ostrożności i bezpieczeństwa przy demontażu wkładu poprzez stosowanie odpowiednich narzędzi ręcznych i mechanicznych oraz środków ochrony osobistej (rękawice, ubranie robocze, fartuch, okulary itp.).

11. UWAGI DOTYCZĄCE UŻYTKOWANIA WKŁADU KOMINOWEGO



Bezwzględnie należy zapoznać się i przestrzegać poniższych zasad bezpiecznego użytkowania wkładów kominkowych.

1. Wkład kominkowy mogą obsługiwać tylko osoby dorosłe, które zapoznały się z niniejszą instrukcją obsługi i przeszkolone są w zakresie obsługi.
2. Zabrania się przebywania dzieci w pobliżu wkładu kominkowego bez obecności dorosłych.
3. Do rozpalamia paliwa nie wolno używać cieczy łatwopalnych należy stosować paliwo stałe (np. turystyczne), papier itp.
4. W pobliżu szyby wkładu oraz w jego bliskim otoczeniu nie wolno umieszczać materiałów łatwopalnych.
5. Zabrania się gasić ognia w palenisku wodą.
6. Zabroniona jest eksploatacja wkładu z pękniętą szybą.

7. Należy stosować paliwo zalecane przez producenta.
8. Podczas otwierania drzwiczek nie należy nigdy stać na wprost wkładu. Grozi to poparzeniem.
9. Podczas wybierania popiołu nie mogą się znajdować w odległości mniejszej niż 1500 mm od wkładu materiały łatwopalne. Popiół należy przekładać do naczyń żaroodpornych z pokrywą.
10. Po zakończeniu sezonu grzewczego wkład oraz przewód dymny należy dokładnie wyczyścić.
11. Dopuszczalne są punktowe ogniska korozji, gdyż nie wpływają na poprawne działanie urządzenia i nie obniżają jego funkcjonalności. Mogą powstawać w wyniku nieprawidłowego przechowywania urządzeń (np. w pomieszczeniach o dużej wilgotności).
12. Podczas eksploatacji może pojawiać się zjawisko skraplania pary wodnej – kondensatu.

KARTA PRODUKTU
zgodnie z Rozporządzeniem Komisji (UE) nr 2015/1185
w sprawie wykonania Dyrektywy Parlamentu Europejskiego i Rady 2009/125/WE

Parametry urządzenia

Identyfikator(-y) modelu: DEFRO HOME NEST S, DEFRO HOME NEST S BP, DEFRO HOME NEST S BL

Funkcja ogrzewania pośredniego: ~~tak~~/nie

Bezpośrednia moc cieplna: 7,0 (kW)

Pośrednia moc cieplna: N/A (kW)

Paliwo	Paliwo zalecane (tylko jedno):	Inne odpowiednie paliwo(-a):	η_s [%]:	Emisje z miejscowych ogrzewaczy pomieszczeń przy nominalnej mocy cieplnej				Emisje z miejscowych ogrzewaczy pomieszczeń przy minimalnej mocy cieplnej			
				PM	OGC	CO	NO _x	PM	OGC	CO	NO _x
				mg/Nm ³ (13 % O ₂)				mg/Nm ³ (13 % O ₂)			
Polana drewna o wilgotności ≤ 25 %	tak	nie	73	40	120	1500	200	n/a	n/a	n/a	n/a
Drewno prasowane o wilgotności < 12 %	nie	nie									
Inna biomasa drzewna	nie	nie									
Biomasa niedrzewna	nie	nie									
Antracyt i węgiel chudy	nie	nie									
Koks metalurgiczny	nie	nie									
Półkoks	nie	nie									
Węgiel kamienny	nie	nie									
Brykiety z węgla brunatnego	nie	nie									
Brykiety z torfu	nie	nie									
Brykiety z mieszanego paliwa kopalnego	nie	nie									
Inne paliwo kopalne	nie	nie									
Brykiety z mieszanki biomasy i paliwa kopalnego	nie	nie									
Inna mieszanka biomasy i paliwa stałego	nie	nie									

Charakterystyka w wypadku eksploatacji przy użyciu wyłącznie paliwa zalecanego

Parametr	Oznaczenie	Wartość	Jednostka	Parametr	Oznaczenie	Wartość	Jednostka
Moc cieplna				Sprawność użytkowa (wartość opałowa w stanie roboczym)			
Nominalna moc cieplna	P_{nom}	7,0	kW	Sprawność użytkowa przy nominalnej mocy cieplnej	$\eta_{th,nom}$	82,8	%
Minimalna moc cieplna (orientacyjna)	P_{min}	--	kW	Sprawność użytkowa przy minimalnej mocy cieplnej (orientacyjna)	$\eta_{th,min}$	N/A	%
Zużycie energii elektrycznej na potrzeby własne				Rodzaj mocy cieplnej/regulacja temperatury w pomieszczeniu (należy wybrać jedną opcję)			
Przy nominalnej mocy cieplnej	e_{lmax}	-	kW	jednostopniowa moc cieplna bez regulacji temperatury w pomieszczeniu		tak/nie	
Przy minimalnej mocy cieplnej	e_{lmin}	-	kW	co najmniej dwa ręczne stopnie bez regulacji temperatury w pomieszczeniu		tak/nie	
W trybie czuwania	e_{lsb}	-	kW	mechaniczna regulacja temperatury w pomieszczeniu za pomocą termostatu		tak/nie	
Zapotrzebowanie na energię stałego płomienia pilotującego				elektroniczna regulacja temperatury w pomieszczeniu		tak/nie	
Zapotrzebowanie na energię płomienia pilotującego (o ile dotyczy)	P_{pilot}	-	kW	elektroniczna regulacja temperatury w pomieszczeniu i sterownik dobowy		tak/nie	
				elektroniczna regulacja temperatury w pomieszczeniu i sterownik tygodniowy		tak/nie	
				Inne opcje regulacji (można wybrać kilka)			
				regulacja temperatury w pomieszczeniu z wykrywaniem obecności		tak/nie	
				regulacja temperatury w pomieszczeniu z wykrywaniem otwartego okna		tak/nie	
				opcja regulacji na odległość		tak/nie	

Nazwa/imię i nazwisko oraz adres producenta lub jego upoważnionego przedstawiciela:

DEFRO R. Dziubela spółka komandytowa
ul. Powiatowa 111A
26-067 Ruda Strawczyńska

Robert Dziubela – komplementariusz

KARTA PRODUKTU
zgodnie z Rozporządzeniem Komisji (UE) nr 2015/1186
oraz Rozporządzeniem Parlamentu Europejskiego i Rady (UE) 2017/1369

Nazwa i adres dostawcy urządzenia:

DEFRO R. Dziubela spółka komandytowa
ul. Powiatowa 111A
26-067 Ruda Strawczyńska

Parametry urządzenia

Identyfikator modelu dostawcy	DEFRO HOME NEST S DEFRO HOME NEST S BP DEFRO HOME NEST S BL
Klasa efektywności energetycznej	A+
Bezpośrednia moc cieplna produktu	7,0 kW
Pośrednia moc cieplna	N/A
Współczynnik efektywności energetycznej	110
Sprawność użytkowa przy nominalnej mocy cieplnej	82,8
Sprawność użytkowa przy minimalnym obciążeniu	N/A
Szczególne środki ostrożności	Każdorazowo przed montażem, uruchomieniem lub konserwacją urządzenia należy uwzględnić zalecenia zawarte w Instrukcji Obsługi dostarczonej przez producenta

DEFRO
home

DEFRO R. Dziubeła spółka komandytowa

ul. Powiatowa 111A
26-067 Ruda Strawczyńska
tel.: 41 303 80 85
biuro@defrohome.pl
www.defrohome.pl

Infolinia serwisowa
509 702 720