
INSTRUKCJA ORAZ WYTYCZNE

WESTBO Cookers



**Westbo Ornament/HVA 26 ze
szklanymi drzwiami**



Westbo Ornament/HVA 26



**Westbo Standard ze szklanymi
drzwiami**



Westbo Standard



Westbo of Sweden

Prosimy o zapoznanie się ze wszystkimi ostrzeżeniami i wskazówkami dotyczącymi bezpieczeństwa. Zawsze należy używać oryginalnych części zamiennych.

Nie przestrzeganie tych wytycznych obsługi spowoduje utratę wszelkiej odpowiedzialności i praw gwarancyjnych.



OSTRZEŻENIE!

Ta ikona oznacza potencjalnie niebezpieczną sytuację. Zignorowanie tego ostrzeżenia może spowodować poważne obrażenia, a nawet śmierć.



UWAGA!

Ta ikona sygnalizuje potencjalne zagrożenie. Nieprzestrzeganie tego ostrzeżenia może prowadzić do uszkodzenia mienia lub obrażeń ciała.



ZWRÓĆ UWAGĘ!

Ta ikona oferuje dodatkowe porady dotyczące obsługi pieca i udostępnia przydatne informacje.



ŚRODOWISKO!

Sekcje oznaczone tym symbolem zawierają informacje dotyczące odpowiedzialnych ekologicznie działań oraz przepisów i regulacji związanych z ochroną środowiska.

Fachowiec oraz użytkownik muszą uważnie przeczytać instrukcję obsługi przed ustawieniem i uruchomieniem pieca.

Podczas instalacji lub podłączania pieca należy przestrzegać:

- Przepisów budowlanych
- Dokumentacji technicznej dołączonej do pieca
- Przepisów lokalnych oraz wszystkich stosownych norm krajowych i europejskich

Przy odbiorze pieca.

Po otrzymaniu pieca należy sprawdzić, czy nie uległ on uszkodzeniu podczas transportu. Wszelkie uszkodzenia należy niezwłocznie zgłosić firmie spedycyjnej.

Kontrola przewodu kominowego.

Przy podłączaniu urządzenia do istniejącego kominu zaleca się wcześniejszy kontakt z kominiarzem.

Podłączenie do nowego kominu.

Postępuj zgodnie z instrukcjami dostawcy kominu.

Odpowiedni komin.

Urządzenie musi być podłączone do przewodu kominowego spełniającego wymagania norm EN 15287-1, EN 15287-2 i EN 13384-1. Przewód kominowy musi mieć odpowiednią wielkość i konstrukcję, aby zapewnić bezpieczną oraz wydajną pracę urządzenia.

Dowód prawidłowego działania.

Przed pierwszym uruchomieniem fachowiec musi sprawdzić, czy przewód kominowy działa prawidłowo. Obejmuje to sprawdzenie odpowiedniego ciągu i upewnienie się, że przewód kominowy jest drożny. Weryfikację tę powinien przeprowadzić profesjonalny kominiarz, który dostarczy dokumentację potwierdzającą

Nośność stropu i odpowiednie środki.

Upewnij się, że podłoga utrzyma ciężar urządzenia. Przed montażem zleć wykwalifikowanemu specjalistcie ocenę nośności podłogi. W razie potrzeby zastosuj odpowiednie środki (np. wzmocnione podłoże, płyty ochronne), aby zagwarantować bezpieczny i stabilny montaż.

Podłączenie do nowego kominu.

Postępuj zgodnie z instrukcjami dostawcy kominu. Urządzenie NIE jest przeznaczone do montażu we wspólnym systemie spalinowym.

Wymagania dotyczące pomieszczenia instalacyjnego.

Pomieszczenie instalacyjne musi zapewniać wystarczającą przestrzeń, stabilność konstrukcyjną i wentylację, aby zagwarantować bezpieczną i wydajną pracę urządzenia. Podłogi, ściany i sufity muszą być odporne na promieniowanie cieplne oraz ciężar urządzenia.

Nie instaluj urządzenia w korytarzach, klatkach schodowych ani innych drogach ewakuacyjnych. Unikaj pomieszczeń niewystarczająco wentylowanych lub w których materiały łatwopalne są przechowywane zbyt blisko urządzenia. Instalacja musi być zgodna ze wszystkimi obowiązującymi krajowymi przepisami budowlanymi i normami bezpieczeństwa.



UWAGA! Ochrona podłogi.

Zabezpieczenie podłogi chroni podłogę przed piecem przed iskrami. Należy sprawdzić lokalne przepisy obowiązujące w danym kraju u właściwych organów. Zabezpieczenie podłogi może być wykonane z blachy metalowej o grubości 0,7 mm, szkła, płytek, kamienia naturalnego itp.

stone etc.

Przetnij paski i usuń karton.



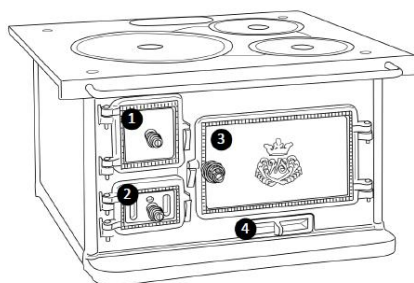
Rozpalanie

Zalecamy używanie rozpałek dostępnych u dealera. Zapewni to szybsze rozpalenie drewna i czystsze spalanie. Nigdy nie używaj płynu do rozpalania.

Przy pierwszym rozpaleniu uchwyt dopływu powietrza powinien być całkowicie otwarty. Użyj około 1,5-2 kg suchego drewna.

Funkcja

1. Komora spalania, tutaj umieszcza się drewno
2. Drzwiczki nr 2 wyposażone są w regulator dopływu powietrza, za nimi znajduje się popielnik. Regulator dopływu powietrza otwiera się i zamyka, naciskając w lewo i w prawo
3. Piec
4. Pokrywa komory spalania, tutaj czyścisz piec za pomocą grabi do popiołu dołączonej do pieca



Rysunek 1

Następnie dodaj dwie lub trzy rozpałki na górę i rozpal. Pozostaw drzwiczki pieca na chwilę uchylone. Zamknij drzwiczki, gdy ogień zacznie się rozpalać. W ten sposób ogień szybko się rozgorzeje, co zminimalizuje osadzanie się sadzy na szybie.

Specyfikacja maksymalnego poziomu / wysokości napełnienia paliwem**Palenie ciągle.**

Utrzymanie prawidłowej temperatury w piecu jest istotne dla uzyskania optymalnej wydajności urządzenia. Przy prawidłowej eksploatacji dym nie powinien być widoczny.

Urządzenie może pracować w trybie przerywanym zgodnie z normą EN 16510. Kryterium zakończenia cyklu testowego zgodnie z punktem A.4.7.

Wyreguluj suwak powietrza nawiewanego w zależności od ciągu kominowego. Powinno się spalać dobrze, a jeśli jest zbyt mocno przytłumione, istnieje ryzyko osadzania się sadzy w kominku oraz na szybie. Ustaw suwak co najmniej w połowie, aby uzyskać moc nominalną.

Do ognia należy dokładać więcej paliwa, gdy płomienie z poprzedniej fazy wypalania właśnie zgasną.

Aby uzyskać nominalną moc cieplną, należy umieścić nowe polana (o łącznej wadze: 1,35-1,5 kg) na środku (w odległości ok. 1 cm od siebie) rusztu paleniska. Po dołożeniu nowego drewna opałowego, należy na chwilę całkowicie otworzyć dopływ powietrza (maksymalnie 3 minuty), aby wspomóc rozpalanie.

Typowy odstęp między dołożeniem nowego drewna wynosi 40-45 minut przy nominalnej mocy.

**OSTRZEŻENIE!**

Nie należy używać urządzenia przy niekorzystnych parametrach ciągu kominowego lub niekorzystnych warunkach atmosferycznych.

**OSTRZEŻENIE!**

Kominka nie wolno modyfikować!

**OSTRZEŻENIE!**

Nigdy nie używaj spirytusu, benzyny ani innych łatwopalnych płynów do rozpalania kuchenki, benzyny, paliwa do lamp na bazie benzyny, nafty, płynu do rozpalania węgla drzewnego, alkoholu etylowego ani podobnych płynów do rozpalania lub „ponownego rozpalania” ognia w grzejniku. Trzymaj wszystkie te płyny z dala od grzejnika podczas jego użytkowania.

Nie należy używać urządzenia jako spalarni. Używaj wyłącznie paliw zalecanych przez producenta. Nie spalaj nieodpowiednich materiałów (patrz rozdział „Obróbka drewna”).

Zapewnij odpowiednią ilość powietrza do spalania i wentylacji. Utrzymuj wszystkie kratki wlotowe powietrza drożne podczas pracy.

Należy zapewnić odpowiednią ochronę przed ryzykiem pożaru wewnątrz i na zewnątrz obszaru promieniowania cieplnego urządzenia.

Części urządzenia, a zwłaszcza powierzchnie zewnętrzne, nagrzewają się podczas pracy. Urządzenie należy przechowywać poza zasięgiem dzieci. Podczas użytkowania zachować szczególną ostrożność, aby zapobiec ryzyku oparzeń.

**OSTRZEŻENIE!**

Komorę spalania i pokrywę popielnika należy zawsze trzymać zamkniętą, z wyjątkiem rozpalania, uzupełniania paliwa lub usuwania popiołu i pozostałości, aby zapobiec wydostawaniu się spalin. Nie należy używać urządzenia z otwartą komorą spalania, chyba że jest do tego przeznaczone.

**UWAGA!****Dopływ powietrza do spalania**

To urządzenie wymaga dedykowanego dopływu powietrza do spalania. Należy zapewnić stałe doprowadzenie powietrza do pomieszczenia lub podłączyć urządzenie do zewnętrznego wlotu powietrza. Wloty powietrza i kanały muszą zostać dobrane przez specjalistę i muszą być drożne. Kratki wlotowe powietrza należy umieścić w taki sposób, aby uniemożliwić ich zablokowanie lub przypadkowe zamknięcie. W budynkach hermetycznych lub energooszczędnych zaleca się podłączenie zewnętrznego dopływu powietrza do spalania.

**UWAGA!****Inne urządzenia spalające w tym samym pomieszczeniu/połączonej przestrzeni**

Jeśli w tym samym pomieszczeniu lub w pomieszczeniu sąsiednim używane są inne urządzenia spalające, należy zapewnić odpowiednią ilość powietrza do spalania dla wszystkich urządzeń. Zawsze należy skonsultować się z kominiarzem, aby upewnić się, czy jednoczesna praca jest dozwolona.

**UWAGA!**

Klamka może się nagrzać podczas pracy. Podczas dokładania drewna, chroń dłonie dołączonymi rękawicami kuchennymi.

**UWAGA!**

Upewnij się, że polana są włożone w odpowiedniej odległości (co najmniej 5 cm) od okien pieca.

Zasuw powietrza nie może być pozostawiona w pozycji nagrzewania po zakończeniu fazy nagrzewania.

**UWAGA!****Obsługa urządzeń wyciągowych, takich jak okapy, wentylatory łazienkowe, suszarki bębnowe**

Urządzenia wyciągowe mogą wytwarzać podciśnienie, które utrudnia ciąg kominowy i może powodować przedostawanie się dymu do pomieszczenia. Nie należy używać tych urządzeń jednocześnie z piecem, chyba że jest zainstalowany bezpieczny dopływ powietrza do spalania oraz, w razie potrzeby, zatwierdzona blokada bezpieczeństwa.



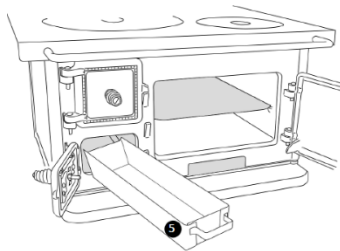
Opróżnianie popiołu

Dostęp do popielniczki uzyskuje się poprzez otwarcie drzwiczek. Otwórz ruszt, pociągając za dźwignię.

Patrz rysunek nr 2.

Zbierz popiół i opróżnij popielniczkę w bezpiecznym miejscu. Nigdy nie opróżniaj popiołów do naczynia palnego, zamiast tego użyj blaszanego naczynia z szczelną pokrywką. Popiół może zawierać żar przez kilka dni po zakończeniu rozpalania.

Ze względów bezpieczeństwa należy upewnić się, że popiół wyrzuci się dopiero po jego ostygnięciu.



Rysunek 2

Czyszczenie

W sklepach dostępne są specjalne detergenty do czyszczenia szyb. Nie należy używać detergentów ściernych.

Zapach

Przy pierwszym rozpaleniu może pojawić się specyficzny zapach. Wynika to z wypalenia powłoki na blasze.

Zapach znika po kilku rozpaleniach.

Można regulować moc ciepłą kominka Westbo Cookers, regulując ilość zużywanego paliwa.



ZWRÓĆ UWAGĘ!

Nie należy próbować spowalniać spalania poprzez zmniejszenie dopływu powietrza. Podczas ogrzewania drewnem może to prowadzić do niepełnego spalania i stwarzać ryzyko wybuchu, np. spalania nagromadzonych gazów drzewnych (deflagracja).

W okresach przejściowych (wiosna/jesień) temperatury zewnętrzne przekraczające -16°C mogą powodować zakłócenia w przepływie powietrza w kominie. Jeśli przy tej temperaturze nie można uzyskać ciągu poprzez spalanie kartki papieru lub małego kawałka drewna (paleniska pilotażowego), nie należy rozpalać ognia. Aby uniknąć utraty ciepła w pomieszczeniu, należy zamknąć dopływ powietrza po zakończeniu procesu ogrzewania i spalania.



UWAGA!

Ważne jest, aby szybko doprowadzić do rozżarzenia drewna. Nie zamykaj szklanej kłapy, zanim drewno nie zacznie się palić. Tłący się ogień może w gorszym przypadku spowodować wybuch gazu, który może uszkodzić piec.

Podczas uzupełniania drewna opałowego ostrożnie otwieraj szklaną kłapę, aby uniknąć zadymienia. Nigdy nie dokładaj drewna opałowego, dopóki się dobrze nie rozpali.



UWAGA!

Aby zapobiec negatywnemu wpływowi na zdrowie, nikt nie powinien przebywać w pomieszczeniu/pomieszczeniach podczas tego procesu, chyba że jest to absolutnie konieczne.

Upewnij się, że pomieszczenie jest dobrze wentylowane i otwórz okna i drzwi zewnętrzne. W razie potrzeby użyj wentylatora, aby zapewnić szybszą cyrkulację powietrza.

Jeśli podczas pierwszego uruchomienia pieca nie zostanie osiągnięta maksymalna temperatura, możesz przez krótki czas czuć nieprzyjemny zapach również przy następnym użyciu.



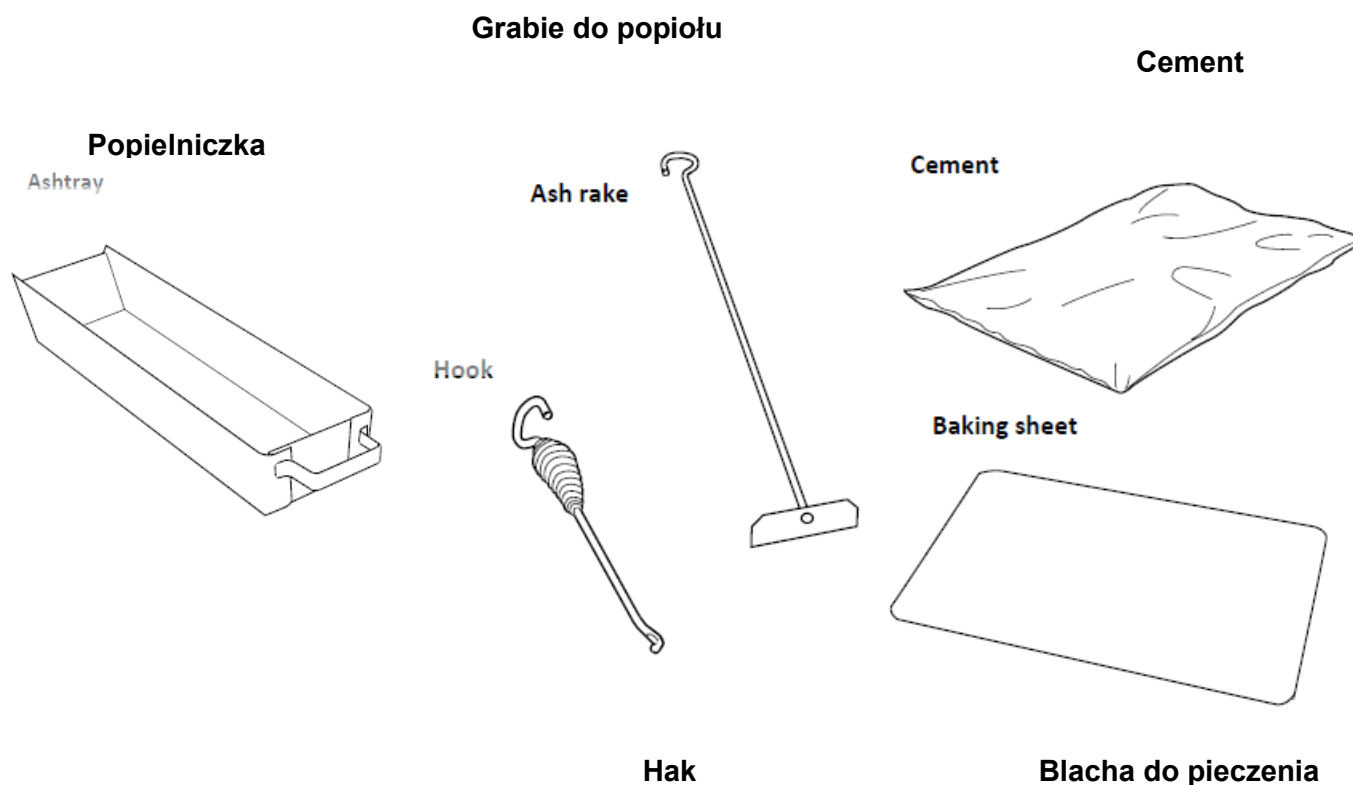
OSTRZEŻENIE!

Pożar kominia

W przypadku pożaru w kominie wszystkie drzwi i zawory wentylacyjne muszą być zamknięte. W razie potrzeby należy skontaktować się z odpowiednimi władzami.

Po ewentualnym pożarze komin musi zostać sprawdzony przez kominarza.

Załączone w zestawie



**Aby zapewnić prawidłowe działanie urządzenia, należy je regularnie czyścić i konserwować.
Należy usuwać popiół, sadzę i inne osady.**

Zalecane procedury czyszczenia (tylko w stanie zimnym):

- Usuwanie popiołu: Przed usunięciem popiołu należy odczekać, aż całkowicie ostygnie. Należy użyć metalowego pojemnika na popiół z dobrze dopasowaną pokrywą.
- Czyszczenie wnętrza: Do usuwania resztek popiołu i sadzy z paleniska należy użyć odkurzacza z nasadką do popiołu lub miękkiej szczotki.
- Czyszczenie szyby: Regularnie czyść drzwiczki pieca wilgotną ściereczką. W przypadku uporczywych osadów można użyć odpowiednich środków do czyszczenia szyb pieca.
- Przewód kominowy i komin: Przynajmniej raz w roku należy zlecić profesjonalne czyszczenie przewodu kominowego i komina, aby zapewnić bezpieczne odprowadzanie spalin.
- **Ważne:** Należy zapewnić odpowiedni dostęp, aby umożliwić regularne czyszczenie urządzenia, króćca spalin i przewodu kominowego.
- Przed ponownym rozpaleniem urządzenia po dłuższym okresie nieużywania należy zawsze sprawdzić, czy przewody kominowe i powietrzne są drożne.

Rozwiązywanie problemów i bezpieczne wyłączenie

Proste wyszukiwanie usterek:

<u>Problem:</u>	<u>Możliwe przyczyny:</u>
Drewno nie zapala się lub zapala się powoli	<ul style="list-style-type: none"> - Drewno jest zbyt grube - Drewno jest wilgotne - Niedostateczny dopływ powietrza
Drewno tli się, pali się bez jasnego płomienia lub gaśnie	<ul style="list-style-type: none"> - Drewno jest wilgotne - Niedostateczny dopływ powietrza - Zawór motylkowy jest zbyt szczelnie zamknięty - Temperatura na zewnątrz jest zbyt wysoka
Nadmiar sadzy; panele żaroodporne ulegają zabrudzeniu	<ul style="list-style-type: none"> - Zbyt wysoka temperatura na zewnątrz - Niedostateczny dopływ powietrza - Zbyt mała ilość drewna powoduje, że komora spalania pozostaje zimna
Okienko paleniska pokrywa się sadzą	<ul style="list-style-type: none"> - Wilgotne drewno - Niewystarczający dopływ powietrza wtórnego - Drzwiczki paleniska nie są szczelnie zamknięte - Słaby ciąg kominowy
Drewno pali się zbyt szybko	<ul style="list-style-type: none"> - Zbyt silny ciąg kominowy - Zbyt mała polana - Nieprawidłowo ustawione elementy sterujące
Dym wydostaje się do pomieszczenia podczas pracy	<ul style="list-style-type: none"> - Niewystarczający dopływ powietrza lub zamknięta przepustnica - Zbyt wąski przekrój komina - Nagromadzenie sadzy w rurze pieca lub przewodzie kominowym - Wiatr w kominie - Wentylatory wyciągowe (kuchnia, łazienka) powodujące podciśnienie
Komin staje się wilgotny / tworzy się kreozot / wycieka kondensat	<ul style="list-style-type: none"> - Wilgotne drewno - Zbyt zimne spaliny lub komin - Zbyt szeroki przekrój komina
Ogień pali się dobrze, ale piec się nie nagrzewa	<ul style="list-style-type: none"> - Zbyt silny ciąg kominowy - Nieprawidłowo ustawione suwaki powietrza
Dym wydobywa się po otwarciu drzwiczek paleniska	<ul style="list-style-type: none"> - Zbyt słaby ciąg kominowy - Zbyt szeroki lub zbyt wąski przekrój komina - Zbyt silne palenie się ognia - Zbyt szybkie otwarcie drzwi - Wentylatory wyciągowe (np. w łazience lub kuchni) wytwarzają podciśnienie w salonie, wyciągając dym z pieca. - Zawór motylkowy jest zamknięty, co ogranicza przepływ powietrza.

Przeegrzanie lub nieprawidłowa praca:

- Działanie natychmiastowe: Pozostaw drzwi urządzenia zamknięte i pozwól urządzeniu ostygnąć naturalnie.
- Nie próbuj usuwać palącego się paliwa z komory spalania.
- Nie zamykaj całkowicie dopływu powietrza, ponieważ może to spowodować cofnięcie się płomienia lub niepełne spalanie.

Wyciek dymu lub nietypowe zachowanie:

- Upewnij się, że pomieszczenie jest wentylowane.
- Zaprześć używania urządzenia, jeśli do pomieszczenia dostanie się dym lub urządzenie nadal działa nieprawidłowo.

Pomoc fachowca:

- Skontaktuj się z wykwalifikowanym technikiem, jeśli przyczyny usterki nie można zidentyfikować lub bezpiecznie usunąć.



ZWRÓĆ UWAGĘ!

Aby uniknąć ryzyka pożaru lub obrażeń, należy zawsze przestrzegać instrukcji producenta.



ŚRODOWISKO!

Demontaż, recykling i utylizacja po zakończeniu eksploatacji

Demontaż

Przed demontażem urządzenia należy upewnić się, że jest ono odłączone od wszystkich źródeł zasilania i że wszelkie ciepło resztkowe zostało rozproszone. Aby zapobiec obrażeniom, należy używać odpowiednich narzędzi i środków ochrony osobistej.

Recykling

Urządzenie zawiera materiały nadające się do recyklingu, w tym metale, tworzywa sztuczne i szkło. Segreguj te materiały zgodnie z lokalnymi wytycznymi dotyczącymi recyklingu, aby ułatwić ich prawidłowe przetwarzanie. Unikaj mieszania materiałów nadających się do recyklingu z odpadami niepodlegającymi recyklingowi.

Utylizacja

Nie wyrzucaj urządzenia do odpadów domowych. Skontaktuj się z lokalnymi władzami odpowiedzialnymi za gospodarkę odpadami, aby zorganizować prawidłową utylizację. Wiele regionów oferuje usługi odbioru dużych urządzeń lub ma wyznaczone punkty zbiórki.

Zagadnienia środowiskowe

Niewłaściwa utylizacja urządzeń może prowadzić do zanieczyszczenia środowiska i marnotrawstwa zasobów. Przestrzegając prawidłowych procedur demontażu, recyklingu i utylizacji, przyczyniasz się do ochrony środowiska i przestrzegania obowiązujących przepisów.



ŚRODOWISKO!

Przechowywanie

Połupane polana drewna należy przechowywać przez 1-2 lata przed użyciem. Ułożone w stosy drewno wyschnie szybciej. Przed użyciem należy przechowywać je w temperaturze pokojowej. Należy pamiętać, że drewno jesienią i zimą wchłania wilgoć z powietrza.

Wilgoć

Aby uniknąć problemów środowiskowych i uzyskać najwyższą ekonomię spalania, polana drewna muszą zostać wysuszone przed użyciem. Używanie wilgotnych polan drewna powoduje, że duża ilość ciepła jest wykorzystywana do odparowania wody. W rezultacie piec nie będzie ciepły. Jest to oczywiście nieekonomiczne, ponieważ na szybach, wewnątrz pieca i w kominie będzie gromadzić się sadza. Doprowadzi to również do zanieczyszczenia środowiska.

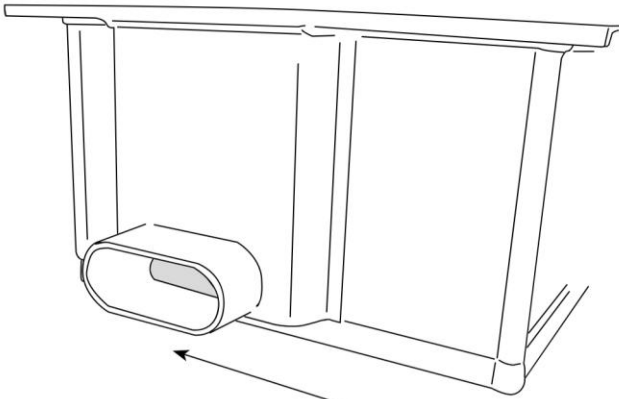
Absolutnie zabrania się palenia:

Drewno malowane, impregnowane ciśnieniowo lub klejone. Płyty wiórowe, plastik ani papier impregnowany nie nadają się do palenia. Substancje zawarte w tych produktach są szkodliwe zarówno dla środowiska, jak i dla pieca. Nawet komin może zostać uszkodzony, jeśli użyjesz wyżej wymienionych materiałów.

Pal tylko czystymi kawałkami drewna.

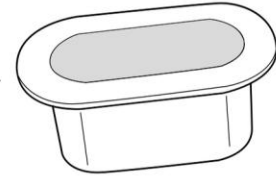
Zalecane paliwo

Używaj wyłącznie suchego, sezonowanego drewna liściastego o wilgotności poniżej 20%.



Podłącz tył

Proszę zmontować adapter owalny-okrągły i szczelnie zamknąć. Jeśli zamierzasz podłączyć komin do istniejącego komina ceglanego, możesz użyć poniższego adaptera.



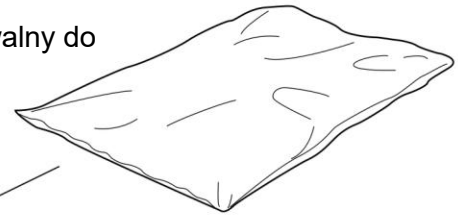
Komin ceglany adapterowy

Połącz w górę

Zdejmij górną pokrywę i użyj jej do uszczelnienia tylnego wylotu spalin. Upewnij się, że pokrywa jest szczelnie zamknięta. Użyj naszego owalnego/okrągłego adaptera, aby podłączyć przewód do góry. Szczelnie zamknij. Aby podłączyć przewód do komina, postępuj zgodnie z instrukcjami producenta komina.



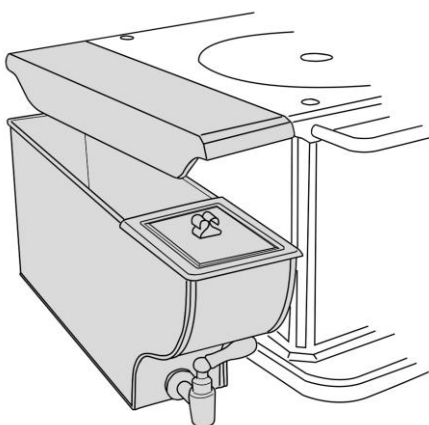
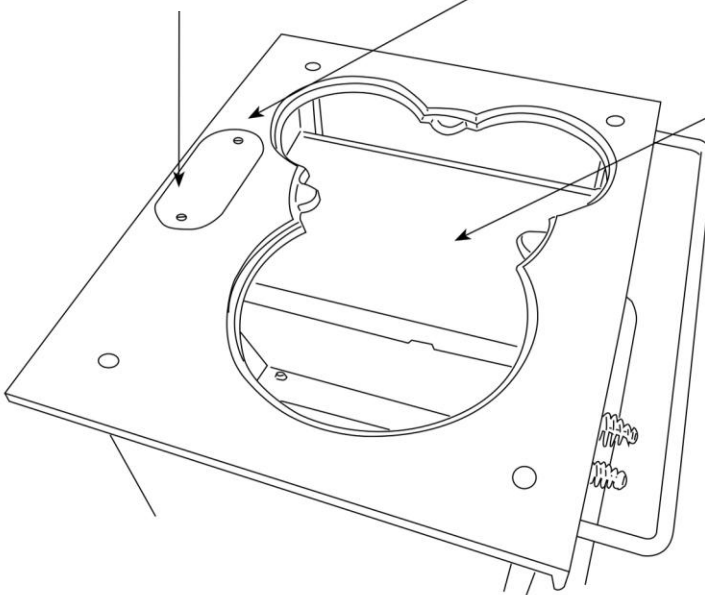
Adapter owalny do okrągłego



Cement ognioodporny

Na dach pieca należy nałożyć dołączony cement. Należy wykonać następujące czynności:

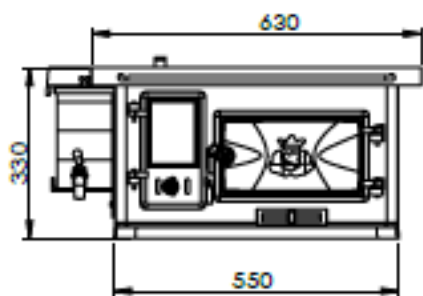
1. Wymieszać cement z wodą do uzyskania kremowej konsystencji. Nie rozwarstwiać.
2. Usunąć wszystkie luźne części z górnej płyty (patrz zdjęcie po lewej).
3. Nałożyć cement na dach pieca (nie na boki).
4. Pozostawić do wyschnięcia na co najmniej 24 godziny przed rozpaleniem.
5. Następnie rozpalić 2 lub 3 małe ogniska, aby rozgrzać piec i pozwolić mu ostygnąć. W ten sposób cement stwardnieje i będzie znacznie trwalszy.



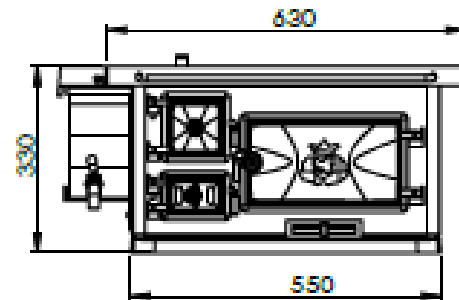
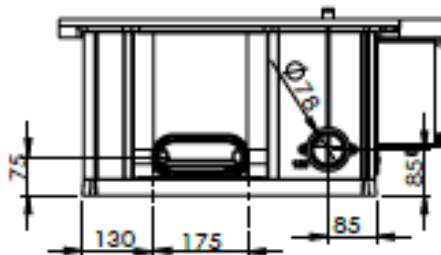
Przedłużka płyty górnej/zbiornik na wodę

Jeśli zamówiono zbiornik na wodę, jest on zmontowany tak, jak na zdjęciu po lewej stronie.

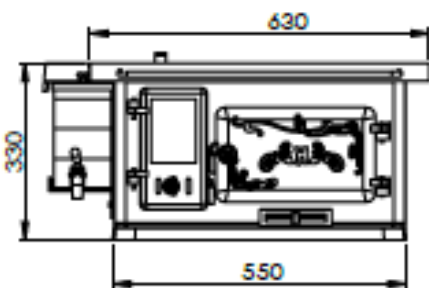
Należy pamiętać, że woda w zbiorniku nie nadaje się do picia.



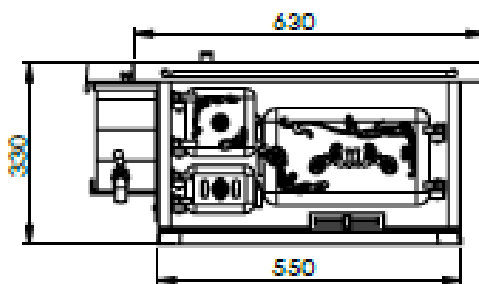
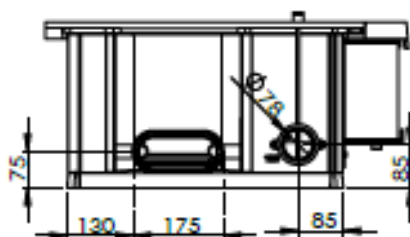
Westbo Standard ze szklanymi drzwiami



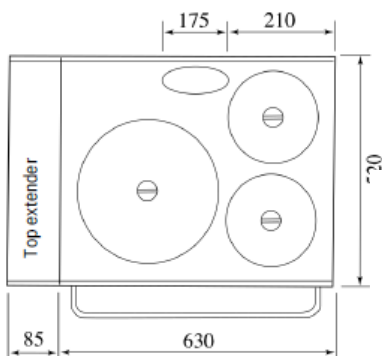
Westbo Standard



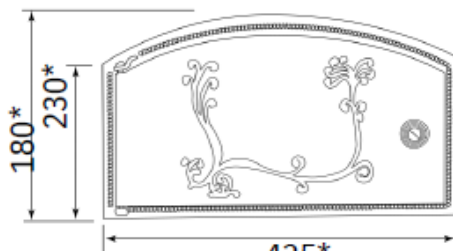
Westbo Ornament/HVA 26 ze szklanymi drzwiami



Westbo Ornament/HVA 26

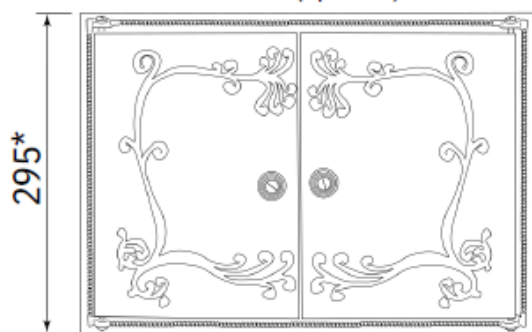


Oven door (optional)

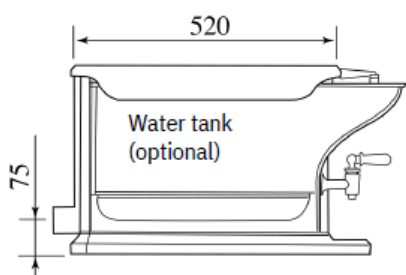
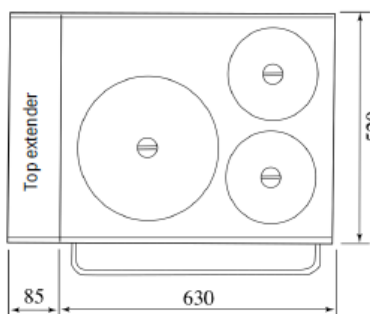


Frame size 435*
*fitting dimensions

Wood door (optional)



Frame size 435*
*fitting dimensions



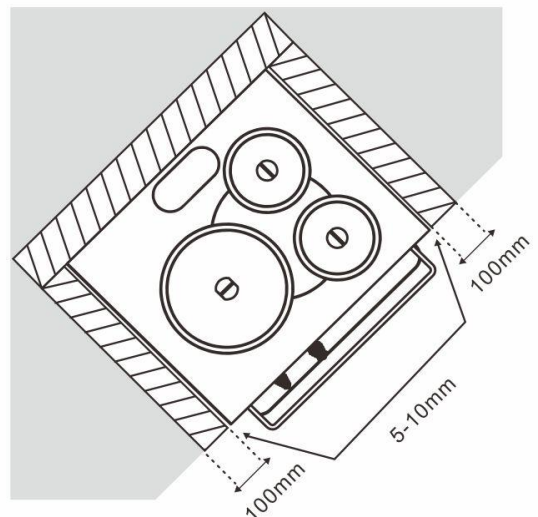
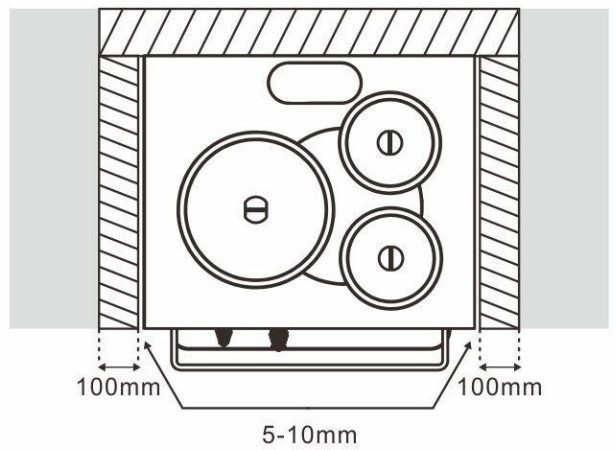
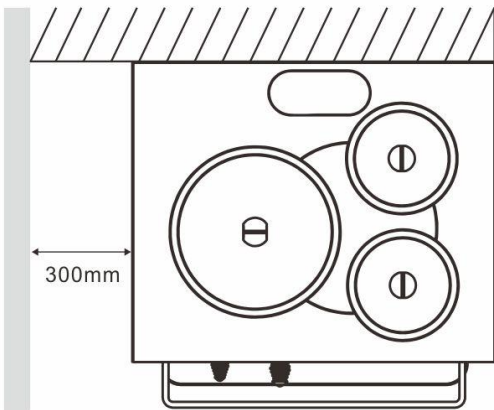
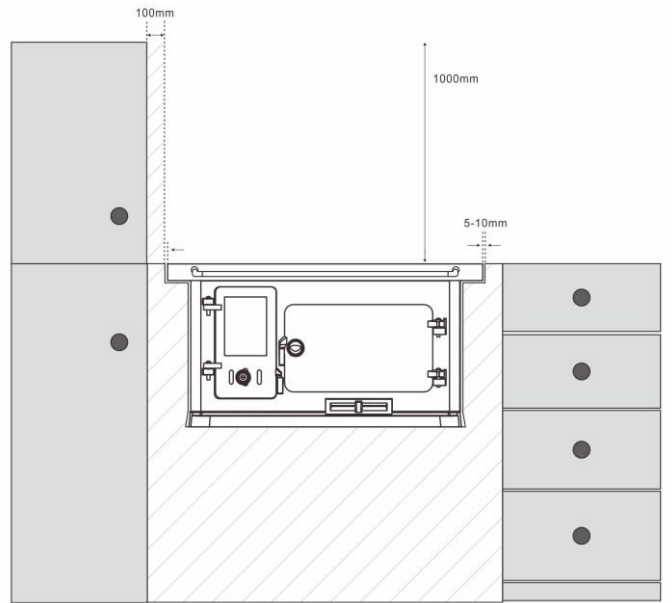
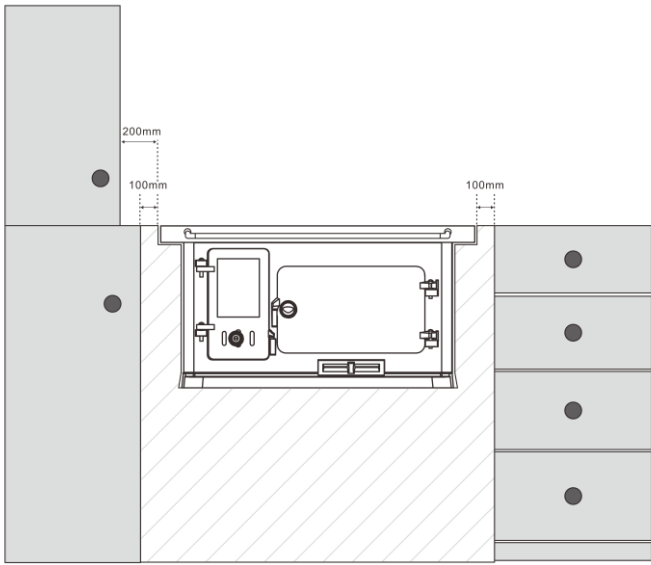
Opcjonalnie

- Adapter do komina murowanego
- Zbiornik na wodę
- Przedłużka płyty górnej

Dane techniczne:

- Waga: 140 kg
- Materiał: Lane żelazo
- Wydajność: 4,0 kW
- Efektywność: 85%
- Przód/Okno/Powierzchnia promieniowania: 1500 mm
- Zatwierdzenie CE: EN 16510

Mogą wystąpić odchylenia wymiarów +/- 3 mm




Westbo Cookers

Przód/Okno/Powierzchnia promieniowania:
600 mm

**Karta danych technicznych zgodna z normą EN 16510-1:2022
rozdział 10**

Producent	Westbo of Sweden AB Industrigatan 8, 333 75 Reftete SZWECJA
E-Mail	info@westbo.net
Typ i/lub numer modelu lub nazwa:	Westbo Standard
Specyfikacja techniczna	EN 16510-2-3:2022
Rodzaj kominka	Typ B
Paliwa użytkowe	Kłody drewna

Nr.	Parametry	Jednostka	Wartość
1	P_{nom}	kW	4,0
2	P_{SHnom}	kW	4,0
3	P_{Wnom}	kW	NPD
4	P_{part}	kW	NPD
5	P_{SHpart}	kW	NPD
6	P_{wpart}	kW	NPD
7	P_{slow}	kW	NPD
8	P_{SHslow}	kW	NPD
9	P_{wslow}	kW	NPD
10	$P_{acc in}$	kW	NPD
11	$T_{acc in}$	°C	NPD
12	ζ_{acc}	Pa	NPD
13	η_{nom}	%	85,0
14	η_{part}	%	NPD
15	η_s	%	65
16	EEL	-	113
17	$CO_{nom} (13 \% O_2)$	mg/m ³	1500
18	$CO_{part} (13 \% O_2)$	mg/m ³	NPD
19	$CO_{slow} (13 \% O_2)$	mg/m ³	NPD
20	$NO_{Xnom} (13 \% O_2)$	mg/m ³	200
21	$NO_{Xpart} (13 \% O_2)$	mg/m ³	NPD
22	$NO_{Xslow} (13 \% O_2)$	mg/m ³	NPD
23	$OGC_{nom} (13 \% O_2)$	mgC/m ³	120
24	$OGC_{part} (13 \% O_2)$	mgC/m ³	NPD
25	$OGC_{slow} (13 \% O_2)$	mgC/m ³	NPD
26	$PM_{nom} (13 \% O_2)$	mg/m ³	40
27	$PM_{part} (13 \% O_2)$	mg/m ³	NPD
28	$PM_{slow} (13 \% O_2)$	mg/m ³	NPD
29	p_{nom}	Pa	12
30	p_{part}	Pa	NPD
31	p_{slow}	Pa	NPD
32	p_w	bar	NPD
33	d_R	mm	200

34	d_s	mm	300
35	d_c	mm	750
36	d_p	mm	600
37	d_F	mm	1500
38	d_L	mm	1500
39	d_B	mm	300
40	d_{non}	mm	NPD
41	s	mm	0
42	$e_{l_{SB}}$	kW	NPD
43	$e_{l_{max}}$	kW	NPD
44	$e_{l_{min}}$	kW	NPD
45	E, f	V, Hz	NPD
46	W_{max}	W	NPD
47	T_{snom}	°C	239
48	T_{spart}	°C	NPD
49	T-Klasse	-	T600 - G
50	$\phi_{f,g nom}$	g/s	4,6
51	$\phi_{f,g part}$	g/s	NPD
52	V_h	m ³ /h	NPD
53	CON oder INT	-	INT
54	d_{out}	mm	Ø 120
55	L, H, W	mm	630x520x330
56	m	kg	140
57	m_{chim}	kg	80
58		Przeczytaj i postępuj zgodnie z instrukcją obsługi!	

Deklaracja właściwości użytkowych zgodnie z rozporządzeniem (EU) 305/2011

Informacje według (EU) 305/2011	Rejestracja przez producenta	
Unikalny kod identyfikacyjny typu produktu	Westbo Standard	
Przeznaczenie	Ogrzewanie pomieszczeń w budynkach mieszkalnych	
Producent / znak towarowy	Westbo of Sweden AB Industrigatan 8, 333 75 Reftele SZWECJA	
E-Mail	info@westbo.net	
Upoważniony przedstawiciel	Westbo of Sweden AB Industrigatan 8, 333 75 Reftele SZWECJA	
E-Mail	info@westbo.net	
System(y) oceny i weryfikacji stałości właściwości użytkowych wyrobu budowlanego	System 3	
Notyfikowane laboratorium badawcze przeprowadziło badanie początkowe zgodnie z systemem 3. Jednostka(i) notyfikowana(e)	NB-1625	Rhein-Ruhr Feuerstätten Prüfstelle GmbH
	Im Lipperfeld 34b, 46047 Oberhausen, NIEMCY	
	Numer raportu z testu	RRF – 15 15 4039
Zharmonizowane specyfikacje techniczne	EN 16510-2-3:2022	
Istotne cechy		
Wytrzymałość mechaniczna i stabilność		
Nośność	80 kg	
Bezpieczeństwo w razie pożaru		
Ochrona materiałów palnych	Minimalna odległość od materiałów palnych – dół	
	dB = 300 mm	
	Minimalna odległość od materiałów palnych – podłoga z przodu	
	dF = 1500 mm	
	Minimalna odległość od materiałów palnych – sufit	
	dc = 750 mm	
	Minimalna odległość od materiałów palnych – tył	
	dR = 200 mm	
	Minimalna odległość od materiałów palnych – bok	
	ds = 300 mm	
	Minimalna odległość od materiałów palnych – obszar promieniowania boczne	
	dL = 1500 mm	
	Minimalna odległość do sąsiednich materiałów palnych – przedni obszar promieniowania	
dP = 600 mm		
Rodzaj materiału i grubość materiału izolacyjnego ochronnego		
s = 0 mm		
Higiena, zdrowie i środowisko		
<i>Emisje przy nominalnej mocy cieplnej</i>		
Tlenek węgla (CO)	1500 mg/m ³	

Tlenki azotu (NO _x)	200	mg/m ³
Organiczny węgiel gazowy (OGC)	120	mg/m ³

Cząstki stałe (PM)	40	mg/m ³
<i>Emisje przy częściowym obciążeniu cieplnym</i>		
Tlenek węgla (CO)	NPD	mg/m ³
Tlenki azotu (NO _x)	NPD	mg/m ³
Organiczny węgiel gazowy (OGC)	NPD	mg/m ³
Cząstki stałe (PM)	NPD	mg/m ³
Informacje według (EU) 305/2011	Rejestracja przez producenta	

Bezpieczeństwo i dostępność w użytkowaniu		
<i>Dane dotyczące montażu do komin przy nominalnej mocy cieplnej</i>		
Temperatura wylotu spalin	239	°C
Minimalny ciąg kominowy	12	Pa
Przepływ masowy spalin	4,6	g/s
<i>Dane dotyczące instalacji do komin przy częściowym obciążeniu cieplnym</i>		
Temperatura wylotu spalin	NPD	°C
Minimalny ciąg kominowy	NPD	Pa
Przepływ masowy spalin	NPD	g/s
<i>Dane dotyczące instalacji do komin przy częściowym obciążeniu cieplnym</i>		
Bezpieczeństwo pożarowe instalacji kominowej	T600 - G	

Oszczędność energii i zatrzymywanie ciepła		
<i>Moc cieplna i efektywność energetyczna urządzenia przy nominalnej mocy cieplnej</i>		
Moc cieplna pomieszczenia	4,0	kW
Moc cieplna wody	NPD	kW
Efektywność	85	%
<i>Efektywność ogrzewania pomieszczeń</i>		
Moc cieplna pomieszczenia	NPD	kW
Moc cieplna wody	NPD	kW
Efektywność	NPD	%
<i>Efektywność ogrzewania pomieszczeń</i>		
Sezonowa efektywność ogrzewania pomieszczeń przy nominalnej mocy cieplnej	65	%
Efektywność energetyczna	Efektywność energetyczna Indeks (EEI)	113
	Efektywność energetyczna klasyfikacja	A+
<i>Zużycie energii elektrycznej przy nominalnej mocy cieplnej</i>		
Zużycie energii elektrycznej przy częściowym obciążeniu cieplnym	NPD	kW
Pobór mocy w trybie czuwania	NPD	kW

Zrównoważone wykorzystanie zasobów naturalnych		
Zrównoważony rozwój środowiska	NPD	
Właściwości użytkowe produktu określonego powyżej są zgodne z zestawem deklarowanych właściwości użytkowych. Niniejsza deklaracja właściwości użytkowych wydana jest zgodnie z rozporządzeniem (UE) nr 305/2011 na wyłączną odpowiedzialność producenta określonego powyżej.		

GWARANCJA

Firma Westbo of Sweden udziela 15-letniej gwarancji na odlewy pieców oraz rocznej gwarancji na naturalne zużycie materiałów eksploatacyjnych, takich jak cegły szamotowe, wermikulit, ruszty, szkło, uchwyty i uszczelki sznurowe.

Gwarancja obowiązuje wyłącznie pod warunkiem, że piec był użytkowany prawidłowo, zgodnie z instrukcją, i nie obowiązuje w przypadku nadmiernego lub nieostrożnego obchodzenia się z nim, np. przegrzania, użycia niewłaściwego paliwa lub zbyt dużej ilości drewna itp.

Firma Westbo of Sweden jest zobowiązana do dostarczenia nowych części/pieca w przypadku wystąpienia jakichkolwiek wad objętych gwarancją, ale nie ponosi odpowiedzialności za koszty demontażu lub montażu w przypadku wymiany.

Gwarancja obejmuje wyłącznie produkt, a kupujący nie ma prawa do odszkodowania za jakiegokolwiek szkody osobowe lub majątkowe.



Z poważaniem

Mattias Gunnarsson
Dyrektor zarządzający
Westbo of Sweden AB