
INSTRUKCJA ORAZ WYTYCZNE

WESTBO Carl 95



Westbo of Sweden

Prosimy o zapoznanie się ze wszystkimi ostrzeżeniami i wskazówkami dotyczącymi bezpieczeństwa. Zawsze należy używać oryginalnych części zamiennych. Nieprzestrzeganie tych wytycznych obsługi spowoduje utratę wszelkiej odpowiedzialności i praw gwarancyjnych.



OSTRZEŻENIE!

Ta ikona oznacza potencjalnie niebezpieczną sytuację. Zignorowanie tego ostrzeżenia może spowodować poważne obrażenia, a nawet śmierć.



UWAGA!

Ta ikona sygnalizuje potencjalne zagrożenie. Nieprzestrzeganie tego ostrzeżenia może prowadzić do uszkodzenia mienia lub obrażeń ciała.

Fachowiec oraz użytkownik muszą uważnie przeczytać instrukcję obsługi przed ustawieniem i uruchomieniem pieca.

Podczas instalacji lub podłączania pieca należy przestrzegać:

- Przepisów budowlanych
- Dokumentacji technicznej dołączonej do pieca
- Przepisów lokalnych oraz wszystkich stosownych norm krajowych i europejskich

Przy odbiorze pieca.

Po otrzymaniu pieca należy sprawdzić, czy nie uległ on uszkodzeniu podczas transportu. Wszelkie uszkodzenia należy niezwłocznie zgłosić firmie spedycyjnej.

Kontrola przewodu kominowego.

Przy podłączaniu urządzenia do istniejącego komina zaleca się wcześniejszy kontakt z kominiarzem.

Podłączenie do nowego komina.

Postępuj zgodnie z instrukcjami dostawcy komina.

Odpowiedni komin.

Urządzenie musi być podłączone do przewodu kominowego spełniającego wymagania norm EN 15287-1, EN 15287-2 i EN 13384-1. Przewód kominowy musi mieć odpowiednią wielkość i konstrukcję, aby zapewnić bezpieczną oraz wydajną pracę urządzenia.

Dowód prawidłowego działania.

Przed pierwszym uruchomieniem fachowiec musi sprawdzić, czy przewód kominowy działa prawidłowo. Obejmuje to sprawdzenie odpowiedniego ciągu i upewnienie się, że przewód kominowy jest drożny. Weryfikację tę powinien przeprowadzić profesjonalny kominiarz, który dostarczy dokumentację potwierdzającą przydatność przewodu kominowego do użytkowania z urządzeniem.



ZWRÓĆ UWAGĘ!

Ta ikona oferuje dodatkowe porady dotyczące obsługi pieca i udostępnia przydatne informacje.



ŚRODOWISKO!

Sekcje oznaczone tym symbolem zawierają informacje dotyczące odpowiedzialnych ekologicznie działań oraz przepisów i regulacji związanych z ochroną środowiska.

Nośność stropu i odpowiednie środki.

Upewnij się, że podłoga utrzyma ciężar urządzenia. Przed montażem zleć wykwalifikowanemu specjalście ocenę nośności podłogi. W razie potrzeby zastosuj odpowiednie środki (np. wzmocnione podłogę, płyty ochronne), aby zagwarantować bezpieczny i stabilny montaż.

Podłączenie do nowego komina.

Postępuj zgodnie z instrukcjami dostawcy komina. Urządzenie NIE jest przeznaczone do montażu we wspólnym systemie spalinowym.

Wymagania dotyczące pomieszczenia instalacyjnego.

Pomieszczenie instalacyjne musi zapewniać wystarczającą przestrzeń, stabilność konstrukcyjną i wentylację, aby zagwarantować bezpieczną i wydajną pracę urządzenia. Podłogi, ściany i sufity muszą być odporne na promieniowanie cieplne oraz ciężar urządzenia.

Nie instaluj urządzenia w korytarzach, klatkach schodowych ani innych drogach ewakuacyjnych. Unikaj pomieszczeń niewystarczająco wentylowanych lub w których materiały łatwopalne są przechowywane zbyt blisko urządzenia.

Instalacja musi być zgodna ze wszystkimi obowiązującymi krajowymi przepisami budowlanymi i normami bezpieczeństwa.



UWAGA! Ochrona podłogi.

Zabezpieczenie podłogi chroni podłogę przed piecem przed iskrami. Należy sprawdzić lokalne przepisy obowiązujące w danym kraju u właściwych organów. Zabezpieczenie podłogi może być wykonane z blachy metalowej o grubości 0,7 mm, szkła, płytek, kamienia naturalnego itp.



Przetnij pasek oraz zdejmij karton.

Rozpalanie.

Zaleca się stosowanie podpałek dostępnych u sprzedawcy. Ich użycie umożliwia szybko rozpalanie drewna oraz zapewnia czystsze spalanie.

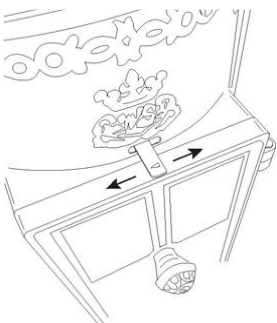
Nie wolno stosować płynów łatwopalnych do rozpalania.

Przy pierwszym rozpalaniu regulator dopływu powietrza musi być całkowicie otwarty (patrz rysunek 1).

Należy użyć około 1,5-2 kg suchego drewna opałowego.

Ułożyć polana zgodnie z rysunkiem 2: dwa większe polana na dole, a drobnijesze na górze.

Następnie należy umieścić na wierzchu dwie lub trzy podpałki i rozpalić ogień. Pozostawić drzwiczki lekko uchylone przez krótki czas. Gdy ogień zacznie się rozwijać, zamknąć drzwiczki. Takie postępowanie umożliwia szybkie rozgrzanie paleniska i minimalizuje osadzenie się sadzy na szybie.



Rysunek 1



Picture 2

Rysunek 2

Specyfikacja maksymalnego poziomu / wysokości napełnienia paliwem

Palenie ciągłe.

Utrzymanie prawidłowej temperatury w piecu jest istotne dla uzyskania optymalnej wydajności urządzenia. Przy prawidłowej eksploatacji dym nie powinien być widoczny. Urządzenie jest przystosowane do pracy przerywanej zgodnie z normą EN 16510.

Należy regulować suwak dopływu powietrza w zależności od ciągu kominowego. Spalanie powinno przebiegać prawidłowo- zbyt duże ograniczenie dopływu powietrza może prowadzić do osadzania się sadzy w palenisku oraz na szybie. Aby uzyskać moc nominalną, suwak dopływu powietrza powinien być ustawiony co najmniej w połowie zakresu otwarcia.

Kolejną porcję paliwa należy dodać w momencie, gdy płomień z poprzedniej fazy spalania właśnie zgasnął. W celu uzyskania mocy nominalnej należy umieścić nowe polana (łączna masa 1,35–1,5 kg) centralnie na ruszcie paleniska, w odstępie około 1 cm od siebie.

Po dołożeniu drewna suwak dopływu powietrza należy na krótki czas całkowicie otworzyć, aby ułatwić ponowne rozpalenie (maksymalnie 3 minuty).

Typowy odstęp czasu pomiędzy dolewaniem paliwa wynosi 40-45 minut przy pracy z mocą nominalną.



OSTRZEŻENIE!

Nigdy nie używaj spirytusu, benzyny ani innych łatwopalnych płynów do rozpalania kuchenki, benzyny, paliwa do lamp na bazie benzyny, nafty, płynu do rozpalania węgla drzewnego, alkoholu etylowego ani podobnych płynów do rozpalania lub „ponownego rozpalania” ognia w grzejniku. Trzymaj wszystkie te płyny z dala od grzejnika podczas jego użytkowania.

Nie należy używać urządzenia jako spalarni. Używaj wyłącznie paliw zalecanych przez producenta. Nie spalaj nieodpowiednich materiałów (patrz rozdział „Obróbka drewna”).

Zapewnij odpowiednią ilość powietrza do spalania i wentylacji. Utrzymuj wszystkie kratki wlotowe powietrza drożne podczas pracy.

Należy zapewnić odpowiednią ochronę przed ryzykiem pożaru wewnątrz i na zewnątrz obszaru promieniowania ciepłego urządzenia.

Części urządzenia, a zwłaszcza powierzchnie zewnętrzne, nagrzewają się podczas pracy. Urządzenie należy przechowywać poza zasięgiem dzieci. Podczas użytkowania zachować szczególną ostrożność, aby zapobiec ryzyku oparzeń..

**UWAGA!****Dopływ powietrza do spalania**

To urządzenie wymaga dedykowanego dopływu powietrza do spalania. Należy zapewnić stałe doprowadzenie powietrza do pomieszczenia lub podłączyć urządzenie do zewnętrznego wlotu powietrza. Wloty powietrza i kanały muszą zostać dobrane przez specjalistę i muszą być drożne. Kratki wlotowe powietrza należy umieścić w taki sposób, aby uniemożliwić ich zablokowanie lub przypadkowe zamknięcie. W budynkach hermetycznych lub energooszczędnych zaleca się podłączenie zewnętrznego dopływu powietrza do spalania.

**UWAGA!****Inne urządzenia spalające w tym samym pomieszczeniu/połączonej przestrzeni**

Jeśli w tym samym pomieszczeniu lub w pomieszczeniu sąsiednim używane są inne urządzenia spalające, należy zapewnić odpowiednią ilość powietrza do spalania dla wszystkich urządzeń. Zawsze należy skonsultować się z kominiarzem, aby upewnić się, czy jednoczesna praca jest dozwolona.

**UWAGA!****Obsługa urządzeń wyciągowych, takich jak okapy, wentylatory łazienkowe, suszarki bębnowe**

Urządzenia wyciągowe mogą wytwarzać podciśnienie, które utrudnia ciąg kominowy i może powodować przedostawanie się dymu do pomieszczenia. Nie należy używać tych urządzeń jednocześnie z piecem, chyba że jest zainstalowany bezpieczny dopływ powietrza do spalania oraz, w razie potrzeby, zatwierdzona blokada bezpieczeństwa.

**UWAGA!**

Upewnij się, że polana są włożone w odpowiedniej odległości (co najmniej 5 cm) od okien pieca.

Zasuwa powietrza nie może być pozostawiona w pozycji nagrzewania po zakończeniu fazy nagrzewania.

**UWAGA!**

Klamka może się nagrzać podczas pracy. Podczas dokładania drewna, chroń dłonie dołączonymi rękawicami kuchennymi.

**OSTRZEŻENIE!**

Nie należy używać urządzenia przy niekorzystnych parametrach ciągu kominowego lub niekorzystnych warunkach atmosferycznych.

**OSTRZEŻENIE!**

Kominka nie wolno modyfikować!

**OSTRZEŻENIE!**

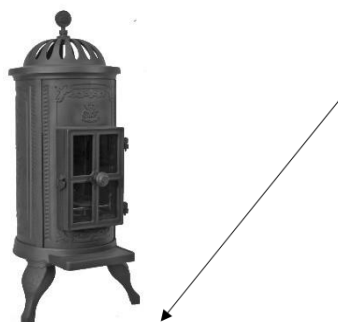
Komorę spalania i pokrywę popielnika należy zawsze trzymać zamkniętą, z wyjątkiem rozpalania, uzupełniania paliwa lub usuwania popiołu i pozostałości, aby zapobiec wydostawaniu się spalin. Nie należy używać urządzenia z otwartą komorą spalania, chyba że jest do tego przeznaczone.

**OSTRZEŻENIE!**

Komorę spalania i pokrywę popielnika należy zawsze trzymać zamkniętą, z wyjątkiem rozpalania, uzupełniania paliwa lub usuwania popiołu i pozostałości, aby zapobiec wydostawaniu się spalin. Nie należy używać urządzenia z otwartą komorą spalania, chyba że jest do tego przeznaczone.

**OSTRZEŻENIE!**

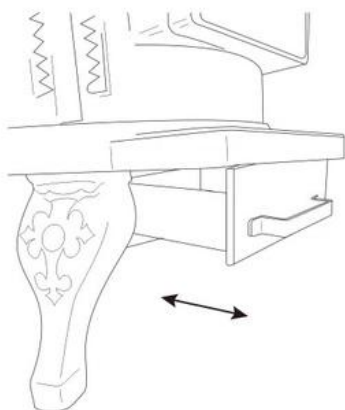
Pod żadnym pozorem nie wolno przechowywać żadnych materiałów łatwopalnych pod kominkiem.



Opróżnianie popiołu

Dostęp do popielniczki uzyskuje się po otwarciu drzwiczek. Kratkę otwiera się, pociągając za dźwignię kratki.

Patrz rysunek 3



Rysunek 3

Zgarnij popiół i opróżnij popielniczkę w bezpiecznym miejscu. Nigdy nie opróżniaj popiołu do naczynia palnego, zamiast tego użyj blaszanego naczynia z szczelną pokrywką. Popiół może zawierać żar przez kilka dni po zakończeniu rozpalania.

Ze względów bezpieczeństwa prosimy o usuwanie popiołu dopiero po jego ostygnięciu.

Czyszczenie

W sklepach dostępne są specjalne detergenty do czyszczenia szyb. Nie należy używać detergentów ściernych.

Zapach

Podczas pierwszego rozpalenia może pojawić się specyficzny zapach. Wynika on ze spalania powłoki na blasze. Zapach znika po kilku rozpaleniach.

Można regulować moc ciepłą kominka Carl 95, regulując ilość zużywanego paliwa.



ZWRÓĆ UWAGĘ!

Nie należy próbować spowalniać spalania poprzez zmniejszenie dopływu powietrza. Podczas ogrzewania drewnem może to prowadzić do niepełnego spalania i stwarzać ryzyko wybuchu, np. spalania nagromadzonych gazów drzewnych (deflagracja).

W okresach przejściowych (wiosna/jesień) temperatury zewnętrzne przekraczające -16°C mogą powodować zakłócenia w przepływie powietrza w kominie. Jeśli przy tej temperaturze nie można uzyskać ciągu poprzez spalanie kartki papieru lub małego kawałka drewna (paleniska pilotażowego), nie należy rozpalać ognia. Aby uniknąć utraty ciepła w pomieszczeniu, należy zamknąć dopływ powietrza po zakończeniu procesu ogrzewania i spalania.



UWAGA!

Ważne jest, aby szybko doprowadzić do rozżarzenia drewna. Nie zamykaj szklanej kłapy, zanim drewno nie zacznie się palić. Tłący się ogień może w gorszym przypadku spowodować wybuch gazu, który może uszkodzić piec.

Podczas uzupełniania drewna opałowego ostrożnie otwieraj szklaną kłapę, aby uniknąć zadymienia. Nigdy nie dokładaj drewna opałowego, dopóki się dobrze nie rozpali.



UWAGA!

Aby zapobiec negatywnemu wpływowi na zdrowie, nikt nie powinien przebywać w pomieszczeniu/pomieszczeniach podczas tego procesu, chyba że jest to absolutnie konieczne.

Upewnij się, że pomieszczenie jest dobrze wentylowane i otwórz okna i drzwi zewnętrzne. W razie potrzeby użyj wentylatora, aby zapewnić szybszą cyrkulację powietrza.

Jeśli podczas pierwszego uruchomienia pieca nie zostanie osiągnięta maksymalna temperatura, możesz przez krótki czas czuć nieprzyjemny zapach również przy następnym użyciu.



OSTRZEŻENIE!

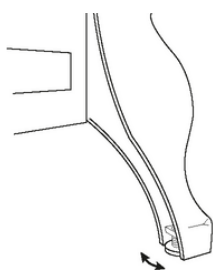
Pożar kominia

W przypadku pożaru w kominie wszystkie drzwi i zawory wentylacyjne muszą być zamknięte. W razie potrzeby należy skontaktować się z odpowiednimi władzami.

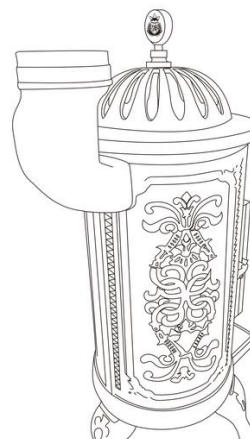
Po ewentualnym pożarze komin musi zostać sprawdzony przez kominarza.



Westbo Carl 95 jest wstępnie zmontowany w fabryce z podłączeniem z tyłu.



Westbo Carl 95 posiada cztery regulowane nóżki umieszczone pod piecem.



Adapter do podłączenia górnego można dokupić jako opcję dodatkową. Adapter jest przeznaczony do przewodów dymowych o średnicy 120/125 mm.

Westbo Carl 95

Czyszczenie oraz konserwacja

Aby zapewnić prawidłowe działanie urządzenia, należy je regularnie czyścić i konserwować. Należy usuwać popiół, sadzę i inne osady.

Zalecane procedury czyszczenia (tylko w stanie zimnym):

- Usuwanie popiołu: Przed usunięciem popiołu należy odczekać, aż całkowicie ostygnie. Należy użyć metalowego pojemnika na popiół z dobrze dopasowaną pokrywą.
- Czyszczenie wnętrza: Do usuwania resztek popiołu i sadzy z paleniska należy użyć odkurzacza z nasadką do popiołu lub miękkiej szczotki.
- Czyszczenie szyby: Regularnie czyść drzwiczki pieca wilgotną ściereczką. W przypadku uporczywych osadów można użyć odpowiednich środków do czyszczenia szyb pieca.
- Przewód kominowy i komin: Przynajmniej raz w roku należy zlecić profesjonalne czyszczenie przewodu kominowego i komina, aby zapewnić bezpieczne odprowadzanie spalin.
- **Ważne:** Należy zapewnić odpowiedni dostęp, aby umożliwić regularne czyszczenie urządzenia, króćca spalin i przewodu kominowego.
- Przed ponownym rozpaleniem urządzenia po dłuższym okresie nieużywania należy zawsze sprawdzić, czy przewody kominowe i powietrzne są drożne.

Rozwiązywanie problemów i bezpieczne wyłączenie

Proste wyszukiwanie usterek:

<u>Problem:</u>	<u>Możliwe przyczyny:</u>
Drewno nie zapala się lub zapala się powoli	<ul style="list-style-type: none"> - Drewno jest zbyt grube - Drewno jest wilgotne - Niedostateczny dopływ powietrza
Drewno tli się, pali się bez jasnego płomienia lub gaśnie	<ul style="list-style-type: none"> - Drewno jest wilgotne - Niedostateczny dopływ powietrza - Zawór motylkowy jest zbyt szczelnie zamknięty - Temperatura na zewnątrz jest zbyt wysoka
Nadmiar sadzy; panele żaroodporne ulegają zabrudzeniu	<ul style="list-style-type: none"> - Zbyt wysoka temperatura na zewnątrz - Niedostateczny dopływ powietrza - Zbyt mała ilość drewna powoduje, że komora spalania pozostaje zimna
Okienko paleniska pokrywa się sadzą	<ul style="list-style-type: none"> - Wilgotne drewno - Niewystarczający dopływ powietrza wtórnego - Drzwiczki paleniska nie są szczelnie zamknięte - Słaby ciąg kominowy
Drewno pali się zbyt szybko	<ul style="list-style-type: none"> - Zbyt silny ciąg kominowy - Zbyt mała polana - Nieprawidłowo ustawione elementy sterujące
Dym wydostaje się do pomieszczenia podczas pracy	<ul style="list-style-type: none"> - Niewystarczający dopływ powietrza lub zamknięta przepustnica - Zbyt wąski przekrój komina - Nagromadzenie sadzy w rurze pieca lub przewodzie kominowym - Wiatr w kominie - Wentylatory wyciągowe (kuchnia, łazienka) powodujące podciśnienie
Komin staje się wilgotny / tworzy się kreozot / wycieka kondensat	<ul style="list-style-type: none"> - Wilgotne drewno - Zbyt zimne spaliny lub komin - Zbyt szeroki przekrój komina
Ogień pali się dobrze, ale piec się nie nagrzewa	<ul style="list-style-type: none"> - Zbyt silny ciąg kominowy - Nieprawidłowo ustawione suwaki powietrza
Dym wydobywa się po otwarciu drzwiczek paleniska	<ul style="list-style-type: none"> - Zbyt słaby ciąg kominowy - Zbyt szeroki lub zbyt wąski przekrój komina - Zbyt silne palenie się ognia - Zbyt szybkie otwarcie drzwi - Wentylatory wyciągowe (np. w łazience lub kuchni) wytwarzają podciśnienie w salonie, wyciągając dym z pieca. - Zawór motylkowy jest zamknięty, co ogranicza przepływ powietrza.

Przegrzanie lub nieprawidłowa praca:

- Działanie natychmiastowe: Pozostaw drzwi urządzenia zamknięte i pozwól urządzeniu ostygnąć naturalnie.
- Nie próbuj usuwać palącego się paliwa z komory spalania.
- Nie zamykaj całkowicie dopływu powietrza, ponieważ może to spowodować cofnięcie się płomienia lub niepełne spalanie.

Wyciek dymu lub nietypowe zachowanie:

- Upewnij się, że pomieszczenie jest wentylowane.
- Zaprześć używania urządzenia, jeśli do pomieszczenia dostanie się dym lub urządzenie nadal działa nieprawidłowo.

Pomoc fachowca:

- Skontaktuj się z wykwalifikowanym technikiem, jeśli przyczyny usterki nie można zidentyfikować lub bezpiecznie usunąć.



OSTRZEŻENIE!

Aby uniknąć ryzyka pożaru lub obrażeń, należy zawsze przestrzegać instrukcji producenta.



ŚRODOWISKO!

Demontaż, recykling i utylizacja po zakończeniu eksploatacji

Demontaż

Przed demontażem urządzenia należy upewnić się, że jest ono odłączone od wszystkich źródeł zasilania i że wszelkie ciepło resztkowe zostało rozproszone. Aby zapobiec obrażeniom, należy używać odpowiednich narzędzi i środków ochrony osobistej.

Recykling

Urządzenie zawiera materiały nadające się do recyklingu, w tym metale, tworzywa sztuczne i szkło. Segreguj te materiały zgodnie z lokalnymi wytycznymi dotyczącymi recyklingu, aby ułatwić ich prawidłowe przetwarzanie. Unikaj mieszania materiałów nadających się do recyklingu z odpadami niepodlegającymi recyklingowi.

Utylizacja

Nie wyrzucaj urządzenia do odpadów domowych. Skontaktuj się z lokalnymi władzami odpowiedzialnymi za gospodarkę odpadami, aby zorganizować prawidłową utylizację. Wiele regionów oferuje usługi odbioru dużych urządzeń lub ma wyznaczone punkty zbiórki.

Zagadnienia środowiskowe

Niewłaściwa utylizacja urządzeń może prowadzić do zanieczyszczenia środowiska i marnotrawstwa zasobów. Przestrzegając prawidłowych procedur demontażu, recyklingu i utylizacji, przyczyniasz się do ochrony środowiska i przestrzegania obowiązujących przepisów.



ŚRODOWISKO!

Przechowywanie

Polupane polana drewna należy przechowywać przez 1-2 lata przed użyciem. Ułożone w stosy drewno wyschnie szybciej. Przed użyciem należy przechowywać je w temperaturze pokojowej. Należy pamiętać, że drewno jesienią i zimą wchłania wilgoć z powietrza.

Wilgoć

Aby uniknąć problemów środowiskowych i uzyskać najwyższą ekonomię spalania, polana drewna muszą zostać wysuszone przed użyciem. Używanie wilgotnych polan drewna powoduje, że duża ilość ciepła jest wykorzystywana do odparowania wody. W rezultacie piec nie będzie ciepły. Jest to oczywiście nieekonomiczne, ponieważ na szybach, wewnątrz pieca i w kominie będzie gromadzić się sadza. Doprowadzi to również do zanieczyszczenia środowiska.

Absolutnie zabrania się palenia:

Drewno malowane, impregnowane ciśnieniowo lub klejone. Płyty wiórowe, plastik ani papier impregnowany nie nadają się do palenia. Substancje zawarte w tych produktach są szkodliwe zarówno dla środowiska, jak i dla pieca. Nawet komin może zostać uszkodzony, jeśli użyjesz wyżej wymienionych materiałów.

Pal tylko czystymi kawałkami drewna.

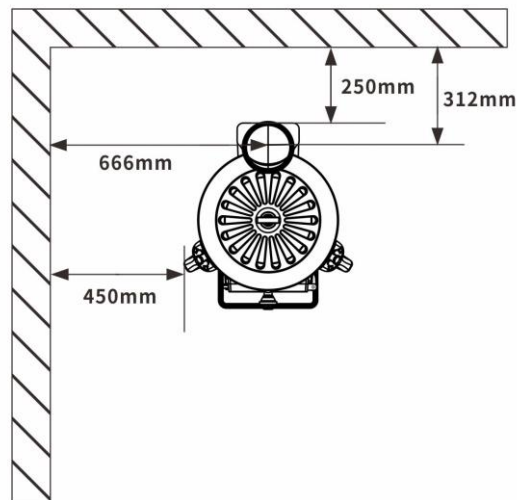
Zalecane paliwo

Używaj wyłącznie suchego, sezonowanego drewna liściastego o wilgotności poniżej 20%. Zalecane gatunki to buk i brzoza.

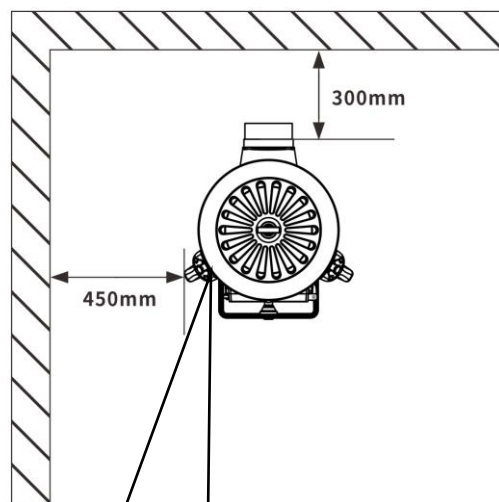
**OSTRZEŻENIE!****ODLEGŁOŚĆ DO MATERIAŁÓW NIEPALNYCH**

Aby nie utrudniać cyrkulacji powietrza wokół pieca, zalecamy zachowanie co najmniej 5 cm wolnej przestrzeni przed i obok pieca.

Carl 95 z górnym połączeniem



Carl 95

**OSTRZEŻENIE!****MATERIAŁY WRAŻLIWE NA TEMPERATURĘ**

Materiały wrażliwe na temperaturę, takie jak szkło lub plastik, mogą wymagać zachowania większych odstępów niż określone odległości bezpieczeństwa.

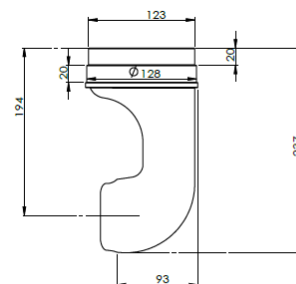
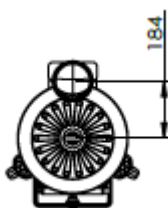
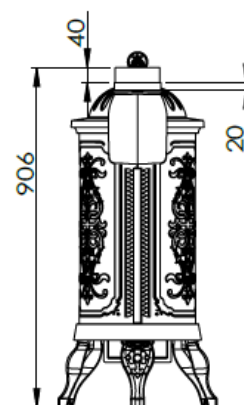
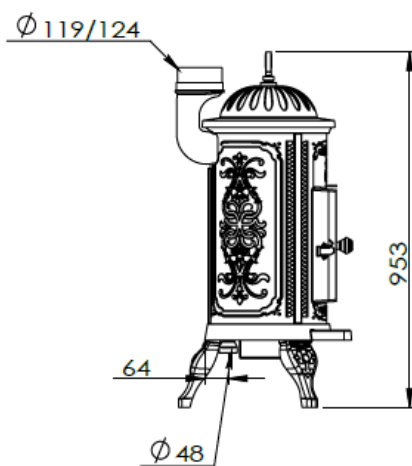
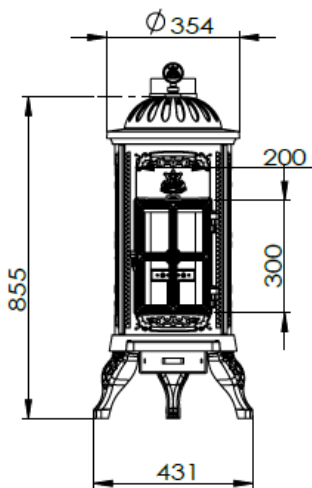
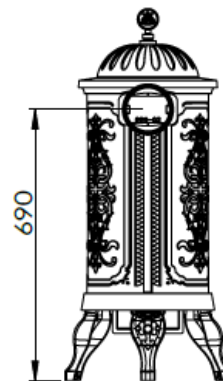
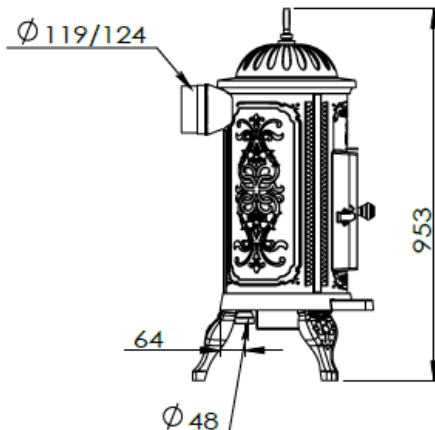
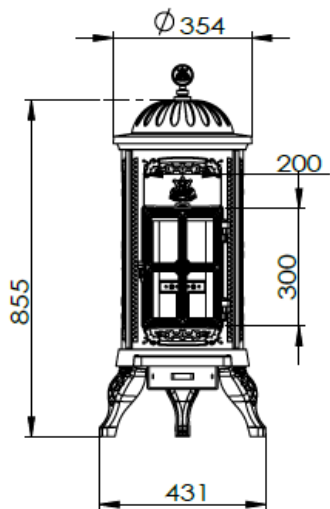
Carl 95/Carl 95 z górnym połączeniem

Powierzchnia przednia/okienna/promieniowania:
800 mm

Wymiana przedniej szyby

Zdejmij klipsy mocujące szybę i zamontuj nową szybę. W razie potrzeby wymień uszczelkę.



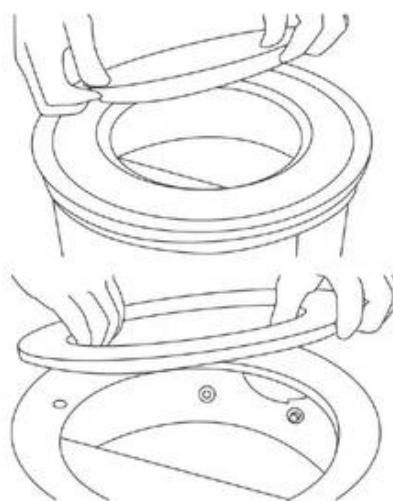


Dane techniczne:

Waga	70 kg
Wysokość	953 mm
Szerokość	431 mm
Głębokość	441 mm
Rura dymowa	120/125 mm
Rozmiar komory spalania	
średnica/wysokość	250 mm/400 mm
Materiał	Cast Iron
Moc nominalna	4,0 kW
Efektywność	82 %
Długość kłody	33 cm
Odległość do ściany palnej	300 mm
Odległość do strony palnej	450 mm
Przód/Okno/Powierzchnia promieniowania:CE-approved	800 mm EN 16510



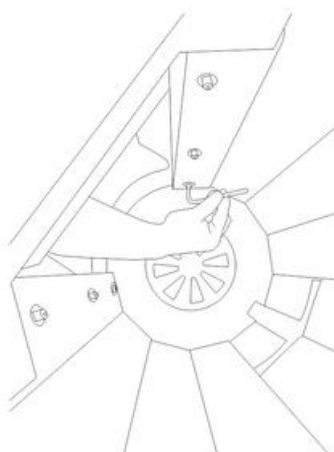
1. Zdejmij koronę.



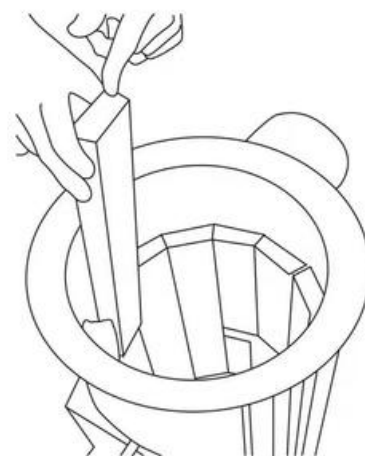
2. Zdejmij płytę grzewczą i pierścień.



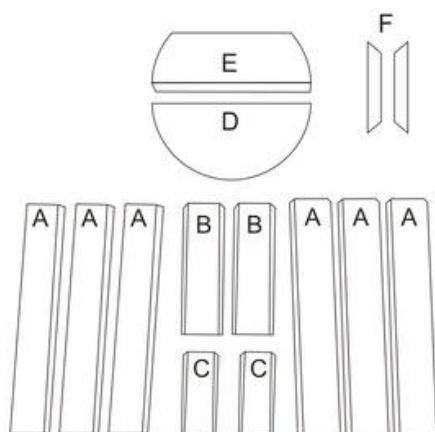
3. Zdejmij stalowy deflektor i przednią półkę dymową (E) i na koniec tylna półka dymna (D).



4. Odkręć trzy śruby po każdej stronie i pociągnij arkusze w kierunku przedniej części pieca.



5. Podnieś wermikulit. (A) Wtedy wszystko zostanie uwolnione. Aby złożyć ponownie, po prostu zrób to w odwrotnej kolejności.




- A. Wermikulit, długi
- B. Medium, wermikulitowe
- C. Wermikulit, krótki
- D. Półka dymna, tylna
- E. Półka dymna, przód

**Karta danych technicznych zgodna z normą EN 16510-1:2022
rozdział 10**

Producent	Westbo of Sweden AB Industrigatan 8, 333 75 Reftele SZWECJA
E-Mail	info@westbo.net
Typ i/lub numer modelu lub nazwa:	Carl 95
Specyfikacja techniczna	EN 16510-2-1:2022
Rodzaj kominka	Typ BE
Paliwa użytkowe	Kłody drewna

Nr.	Parametry	Jednostka	Wartość
1	P_{nom}	kW	4,0
2	P_{SHnom}	kW	4,0
3	P_{Wnom}	kW	NPD
4	P_{part}	kW	NPD
5	P_{SHpart}	kW	NPD
6	P_{wpart}	kW	NPD
7	P_{slow}	kW	NPD
8	P_{SHslow}	kW	NPD
9	P_{wslow}	kW	NPD
10	$P_{acc in}$	kW	NPD
11	$T_{acc in}$	°C	NPD
12	ζ_{acc}	Pa	NPD
13	η_{nom}	%	82,0
14	η_{part}	%	NPD
15	η_s	%	65
16	EEL	-	109
17	$CO_{nom} (13 \% O_2)$	mg/m ³	1500
18	$CO_{part} (13 \% O_2)$	mg/m ³	NPD
19	$CO_{slow} (13 \% O_2)$	mg/m ³	NPD
20	$NO_{Xnom} (13 \% O_2)$	mg/m ³	200
21	$NO_{Xpart} (13 \% O_2)$	mg/m ³	NPD
22	$NO_{Xslow} (13 \% O_2)$	mg/m ³	NPD
23	$OGC_{nom} (13 \% O_2)$	mgC/m ³	120
24	$OGC_{part} (13 \% O_2)$	mgC/m ³	NPD
25	$OGC_{slow} (13 \% O_2)$	mgC/m ³	NPD
26	$PM_{nom} (13 \% O_2)$	mg/m ³	40
27	$PM_{part} (13 \% O_2)$	mg/m ³	NPD
28	$PM_{slow} (13 \% O_2)$	mg/m ³	NPD
29	p_{nom}	Pa	12
30	p_{part}	Pa	NPD
31	p_{slow}	Pa	NPD
32	p_w	bar	NPD
33	d_R	mm	300

34	d_s	mm	450
35	d_c	mm	750
36	d_p	mm	800
37	d_f	mm	1500
38	d_L	mm	1500
39	d_B	mm	0
40	d_{non}	mm	NPD
41	s	mm	0
42	$e_{l_{SB}}$	kW	NPD
43	$e_{l_{max}}$	kW	NPD
44	$e_{l_{min}}$	kW	NPD
45	E,f	V,Hz	NPD
46	W_{max}	W	NPD
47	T_{snom}	°C	273
48	T_{spart}	°C	NPD
49	T-Klasse	-	T400 - G
50	$\phi_{r,g,nom}$	g/s	3,9
51	$\phi_{r,g,part}$	g/s	NPD
52	V_h	m ³ /h	NPD
53	CON oder INT	-	INT
54	d_{out}	mm	∅ 120
55	L,H,W	mm	431x953x441
56	m	kg	70
57	m_{chim}	kg	80
58		Przeczytaj i postępuj zgodnie z instrukcją obsługi!	

Deklaracja właściwości użytkowych zgodnie z rozporządzeniem (EU) 305/2011

Informacje według (EU) 305/2011		Registration by the manufacturer	
Unikalny kod identyfikacyjny typu produktu		Carl 95	
Przeznaczenie		Ogrzewanie pomieszczeń w budynkach mieszkalnych	
Producent / znak towarowy		Westbo of Sweden AB Industrigatan 8, 333 75 Reftele SZWECJA	
E-Mail		info@westbo.net	
Producent / znak towarowy		Westbo of Sweden AB Industrigatan 8, 333 75 Reftele SZWECJA	
E-Mail		info@westbo.net	
System(y) oceny i weryfikacji stałości właściwości użytkowych wyrobu budowlanego		System 3	
Notyfikowane laboratorium badawcze przeprowadziło badanie początkowe zgodnie z systemem 3. Jednostka(i) notyfikowana(e)		NB-1625	Rhein-Ruhr Feuerstätten Prüfstelle GmbH
		Im Lipperfeld 34b, 46047 Oberhausen, NIEMCY	
		Numer raportu z testu	RRF – 40 17 4691
Zharmonizowane specyfikacje techniczne		EN 16510-2-1:2022	
Istotne cechy			
Wytrzymałość mechaniczna i stabilność			
Nośność		80 kg	
Bezpieczeństwo w razie pożaru			
Ochrona materiałów palnych		Minimalna odległość od materiałów palnych – dół	
		dB = 0 mm	
		Minimalna odległość od materiałów palnych – podłoga z przodu	
		dF = 1500 mm	
		Minimalna odległość od materiałów palnych – sufit	
		dc = 700 mm	
		Minimum distance to combustible materials – tył	
		dR = 300 mm	
		Minimalna odległość od materiałów palnych – bok	
		ds = 450 mm	
		Minimalna odległość do sąsiednich materiałów palnych – obszar promieniowania bocznego	
		dL = 1500 mm	
		Minimalna odległość do sąsiednich materiałów palnych – przedni obszar promieniowania	
		dP = 800 mm	
Rodzaj materiału i grubość materiału izolacyjnego ochronnego			
s = 0 mm			

Higiena, zdrowie i środowisko		
<i>Emisje przy nominalnej mocy cieplnej</i>		
Tlenek węgla (CO)		1500 mg/m ³
Tlenki azotu (NO _x)		200 mg/m ³
Organiczny węgiel gazowy (OGC)		120 mg/m ³
Cząstki stałe (PM)		40 mg/m ³
<i>Emisje przy częściowym obciążeniu cieplnym</i>		
Tlenek węgla (CO)		NPD mg/m ³
Tlenki azotu (NO _x)		NPD mg/m ³
Organiczny węgiel gazowy (OGC)		NPD mg/m ³
Cząstki stałe (PM)		NPD mg/m ³
Informacje według (EU) 305/2011		Rejestracja przez producenta
Bezpieczeństwo i dostępność w użytkowaniu		
<i>Dane dotyczące montażu do komina przy nominalnej mocy cieplnej</i>		
Temperatura wylotu spalin		273 °C
Minimalny ciąg kominowy		12 Pa
Przepływ masowy spalin		3,9 g/s
<i>Dane dotyczące instalacji do komina przy częściowym obciążeniu cieplnym</i>		
Temperatura wylotu spalin		NPD °C
Minimalny ciąg kominowy		NPD Pa
Przepływ masowy spalin		NPD g/s
<i>Dane dotyczące instalacji do komina w zakresie bezpieczeństwa pożarowego i wydajności cieplnej próby bezpieczeństwa</i>		
Bezpieczeństwo pożarowe instalacji kominowej		T400 - G
Oszczędność energii i zatrzymywanie ciepła		
<i>Moc cieplna i efektywność energetyczna urządzenia przy nominalnej mocy cieplnej</i>		
Moc cieplna pomieszczenia		4,0 kW
Moc cieplna wody		NPD kW
Efektywność		82 %
<i>Moc cieplna urządzenia i efektywność energetyczna przy częściowym obciążeniu cieplnym</i>		
Moc cieplna pomieszczenia		NPD kW
Moc cieplna wody		NPD kW
Efektywność		NPD %
<i>Efektywność ogrzewania pomieszczeń</i>		
Sezonowa efektywność ogrzewania pomieszczeń przy nominalnej mocy cieplnej		65 %
Efektywność energetyczna	Efektywność energetyczna Indeks (EEI)	109
	Efektywność energetyczna klasyfikacja	A+
<i>Zużycie energii elektrycznej przy nominalnej mocy cieplnej</i>		
Zużycie energii elektrycznej przy nominalnej mocy cieplnej		NPD kW
<i>Zużycie energii elektrycznej przy częściowym obciążeniu cieplnym</i>		
Zużycie energii elektrycznej przy częściowym obciążeniu cieplnym		NPD kW
Pobór mocy w trybie czuwania		NPD kW
Zrównoważone wykorzystanie zasobów naturalnych		
Zrównoważony rozwój środowiska		NPD
Właściwości użytkowe produktu określonego powyżej są zgodne z zestawem deklarowanych właściwości użytkowych. Niniejsza deklaracja właściwości użytkowych wydana jest zgodnie z rozporządzeniem (UE) nr 305/2011 na wyłączną odpowiedzialność producenta określonego powyżej.		

Podpisano w imieniu producenta

Imię i nazwisko Mattias Gunnarsson, CEO
Westbo of Sweden AB

Podpis

**Deklaracja zgodności**

Producent

Westbo of Sweden AB
Industrigatan 8, 333 75 Reftele
SWEDEN

oświadcza na swoją wyłączną odpowiedzialność, że produkt do ogrzewania pomieszczeń w budynkach mieszkalnych o nazwie handlowej

Carl 95

jest zgodny z wymogami:

- Dyrektywy 2009/125/WE i (UE) 2015/1185 w sprawie ustalania wymogów dotyczących produktów związanych z energią (ekoprojekt)
- Rozporządzenie delegowane (UE) 2015/1186 w odniesieniu do etykietowania energetycznego miejscowych ogrzewaczy pomieszczeń

i jest zgodny z następującą zharmonizowaną normą:

EN 16510-2-1:2022

Produkt został przebadany pod kątem zgodności z wymaganiami normy przez Jednostkę Notyfikowaną:

NB-1625 Rhein-Ruhr Feuerstätten Prüfstelle GmbH
Im Lipperfeld 34b, 46047 Oberhausen, DEUTSCHLAND

W raporcie z badania typu o numerze:

RRF – 40 17 4691

Ważne uwagi dotyczące instalacji i konserwacji:

Prosimy o zapoznanie się z instrukcją instalacji i obsługi oraz przestrzeganie jej! Należy zachować odpowiednie odległości od elementów palnych i zapewnić ochronę przeciwpożarową! Do kominka musi być zapewniony dopływ wystarczającej ilości powietrza do spalania! Urządzenia grzewcze z technologią wodną można uruchamiać tylko wtedy, gdy wszystkie urządzenia zabezpieczające są sprawne i działają!

Mattias Gunnarsson, CEO
Westbo of Sweden



Gwarancja

Firma Westbo of Sweden udziela 15-letniej gwarancji na odlewy pieców oraz rocznej gwarancji na naturalne zużycie materiałów eksploatacyjnych, takich jak cegły szamotowe, wermikulit, ruszty, szkło, uchwyty i uszczelki sznurowe.

Gwarancja obowiązuje wyłącznie pod warunkiem, że piec był użytkowany prawidłowo, zgodnie z instrukcją, i nie obowiązuje w przypadku nadmiernego lub nieostrożnego obchodzenia się z nim, np. przegrzania, użycia niewłaściwego paliwa lub zbyt dużej ilości drewna itp.

Firma Westbo of Sweden jest zobowiązana do dostarczenia nowych części/pieca w przypadku wystąpienia jakichkolwiek wad objętych gwarancją, ale nie ponosi odpowiedzialności za koszty demontażu lub montażu w przypadku wymiany.

Gwarancja obejmuje wyłącznie produkt, a kupujący nie ma prawa do odszkodowania za jakiegokolwiek szkody osobowe lub majątkowe.



Z poważaniem

Mattias Gunnarsson
Dyrektor zarządzający
Westbo of Sweden AB