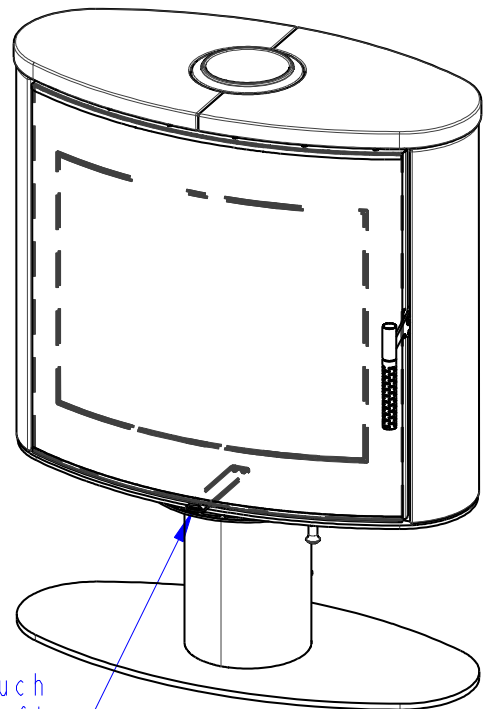
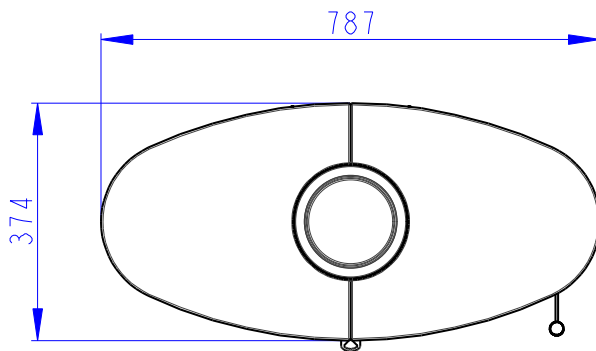


Centralni privod vzuchu Ø 125  
Zentral luftzufuhr Ø 125  
Central air inlet Ø 125



Primarni a sekundarni vzduch  
Primarluft und sekundarluft  
Primary and secondary air

**Deklarované vlastnosti výrobku**

 Harmonizovaná norma  EN 16510-1 ed.2:2023 | EN 16510-2-1:2022  Ecodesign  DIN+  BImSchV2  15a B-VG 2015

Klasifikace výrobku	Type BE			
		Jmenovitý tepelný výkon (nom)	Částečný tepelný výkon (part)	
Energetická účinnost	$\eta_{nom}   \eta_{part}$	82	83	%
Sezónní účinnost při jmenovitém tepelném výkonu spotřebiče	$\eta_{s,nom}   \eta_{s,part}$	73	---	%
Index energetické účinnosti	EEI	110		
Energetický štítek		A+		
Palivo		Kusové dřevo (Palivové dřevo)		
Doporučená délka paliva		180-350		mm
Průměrná spotřeba paliva		2,09	1,36	kg/h
Povolená dávka paliva		2,8		kg/h
Interval dodávky paliva		1 hodina		
Množství spalovacího vzduchu		26,5		m <sup>3</sup> /h
Jmenovitý tepelný výkon	$P_{nom}   P_{part}$	7,1	4,8	kW
Jmenovitý tepelný výkon teplovodního výměníku	$P_{W,nom}   P_{W,part}$	---	---	kW
Maximální provozní tlak vody	$P_W$	---		bar
Hmotnostní průtok suchých spalín	$\Phi_{f,g,nom}   \Phi_{f,g,part}$	5,3	3,4	g/s
Výstupní teplota spalín	$T_{s,nom}   T_{s,part}$	324	307	°C
Provozní tah	$P_{nom}   P_{part}$	12	9	Pa
Teplotní třída komína		T400		
Připojení na společný komín		Ano		
Ukládání paliva do prostoru dřevníku		Ano		
Maximální oteplení dřeva ve dřevníku		26		°C
Prach O <sub>2</sub> = 13 %	$PM_{nom}   PM_{part}$	37	26	mg/Nm <sup>3</sup>
CO <sub>2</sub>		11,54	12,04	%
Emise spalín (CO ve spalínách při O <sub>2</sub> = 13 %)	$CO_{nom}   CO_{part}$	0,0663 828	---	% mg/Nm <sup>3</sup>
OGC O <sub>2</sub> = 13 %	$OGC_{nom}   OGC_{part}$	35	83	mg/Nm <sup>3</sup>
NOx O <sub>2</sub> = 13 %	$NO_{x,nom}   NO_{x,part}$	114	104	mg/Nm <sup>3</sup>
Automatická regulace hoření		---	---	
Spotřeba elektrické energie v pohotovostním režimu	$e_{l,SB}$	---		kW
Spotřeba elektrické energie	$e_{l,max}   e_{l,min}$	---	---	kW
Ztráta stojícího vzduchu	$V_h$	---		m <sup>3</sup> /h
Přerušovaný provoz   Nepřetržitý provoz	INT   CON	INT		

**Základní technické údaje**

Rozměry (Výška   Šířka   Hloubka)	H   W   L	996   787   374	mm
Rozměry spalovací komory (Výška   Šířka   Hloubka)	H   W   L	335   514   259	mm
Rozměry dveří topeniště (Výška   Šířka   Hloubka)	H   W   L	---   ---   ---	mm
Výška osy zadního (bočního) vývodu		854	mm
Objem teplovodního výměníku		---	l
Průměr kouřovodu		150	mm
Průměr kouřového hrdla	$d_{out}$	150	mm
Průměr centrálního přívodu vzduchu		125	mm
Max. délka centrálního přívodu vzduchu		5000	mm
Hmotnost	m	170	kg
Nosnost	$m_{chim}$	200	kg

## Vytápěcí schopnost (výhřevnost)

minimální velikost místností pro instalaci výrobku

Izolace domu – velmi dobrá (20 W/m <sup>3</sup> )	např. nový, zateplený dům / trvale obyvatelný	242	m <sup>3</sup>
Izolace domu – dobrá (22,5 W/m <sup>3</sup> )		215	m <sup>3</sup>
Izolace domu – střední (32 W/m <sup>3</sup> )		151	m <sup>3</sup>
Izolace domu – špatná (45 W/m <sup>3</sup> )		108	m <sup>3</sup>
Izolace domu – velmi špatná (50 W/m <sup>3</sup> )	např. starý, nezateplený dům / chata / chalupa	97	m <sup>3</sup>

## Vzdálenost od hořlavých materiálů

s neizolovaným kouřovodem (uvedeno na výrobním štítku)

Poznámka

Zadní	$d_R$	300	mm
Čelní	$d_P$	1200	mm
Čelní k podlaze	$d_F$	**	mm
Boční	$d_S$	400	mm
Boční se sklem	$d_{S1}$	---	mm
Boční – výklenek	$d_{S2}$	100	mm
Boční – umístění 45°	$d_{S3}$	150	mm
Boční záření	$d_L$	400	mm
Od podlahy	$d_B$	10	mm
Od stropu	$d_C$	---	mm

## Vzdálenost od hořlavých materiálů s izolovaným kouřovodem \*

Zadní	$d_R$	---	mm
Boční	$d_S$	---	mm

## Vzdálenost od hořlavých materiálů se závěsným plechem (stíněním)

Zadní	$d_R$	180	mm
Boční	$d_S$	400	mm

## Vzdálenost od hořlavých materiálů s izolovaným kouřovodem a závěsným plechem (stíněním) \*

Zadní	$d_R$	100	mm
Boční	$d_S$	400	mm

## Vzdálenost od nehořlavých materiálů

Zadní	$d_{Rnon}$	80	mm
Boční	$d_{Snon}$	400	mm
Boční – výklenek	$d_{S2non}$	80	mm
Boční – umístění 45°	$d_{S3non}$	80	mm



1 podlaha | 2 předmět | 3 oblast sálání | 4 ochranná deska podlahy | 5 kritická oblast (z důvodu sálání) | 6 hořlavá stěna

Při montáži a provozu výrobku musí být dodrženy všechny místní předpisy včetně předpisů, které se týkají národních a evropských norem.

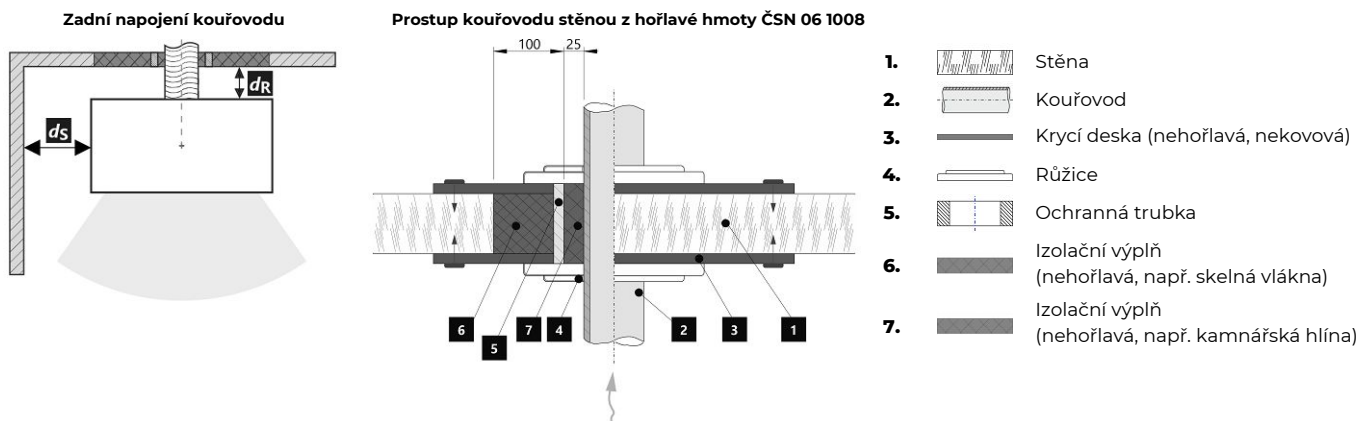
Výrobek instalovaný na podlaze z hořlavých materiálů musí být opatřen ochrannou podložkou z nehořlavého materiálu přesahující jeho půdorys minimálně v čelním směru 400 mm a v ostatních směrech 100 mm. Výrobek musí být instalován na podlahách s přiměřenou nosností.

\* Vzdálenost předpokládá použití izolovaného kouřovodu s izolací min. tl. 25 mm až po výrobek.

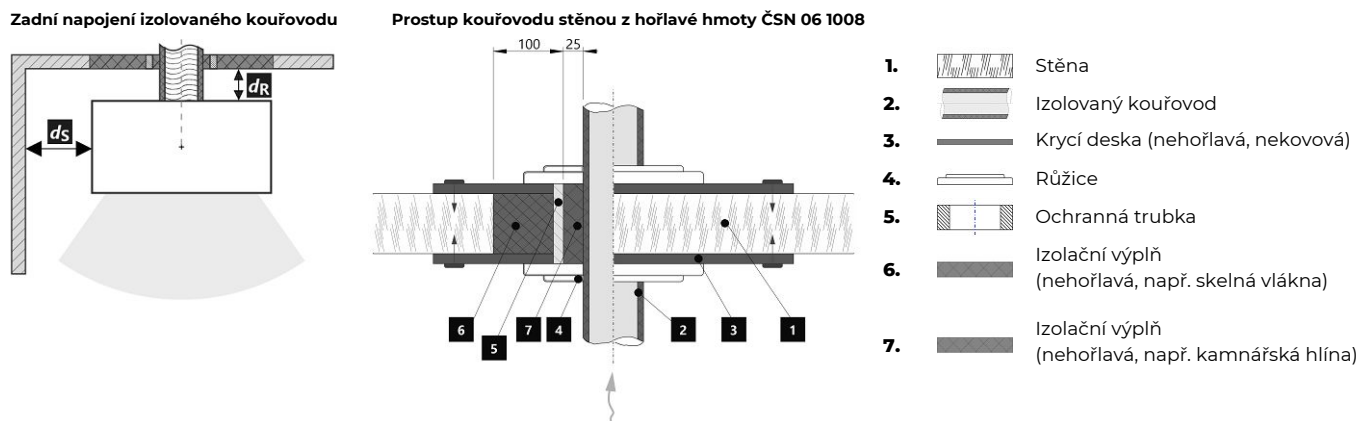
\*\* Podlaha z hořlavého materiálu musí být před KK chráněná izolační deskou vermikulit tloušťky 10 mm nebo adekvátní náhradou, minimálně do vzdálenosti 500 mm.

**Vzdálenost od hořlavých (nehořlavých) materiálů – zadní napojení kouřovodu**

Zadní	$d_R$	300	mm
Boční	$d_S$	400	mm


**Vzdálenost od hořlavých (nehořlavých) materiálů – zadní napojení izolovaného kouřovodu**

Zadní	$d_R$	---	mm
Boční	$d_S$	400	mm



**Deklarované vlastnosti výrobku**

 Harmonizovaná norma  EN 16510-1 ed.2:2023 | EN 16510-2-1:2022  Ecodesign  DIN+  BImSchV2  15a B-VG 2015

Klasifikácia výrobku	Type BE			
		Menovitý tepelný výkon (nom)	Čistočný tepelný výkon (part)	
Energetická účinnosť	$\eta_{nom}$   $\eta_{part}$	82	83	%
Sezónna účinnosť pri menovitom tepelnom výkone spotrebiča	$\eta_{snom}$   $\eta_{spart}$	73	---	%
Index energetickej účinnosti	EEI	110		
Energetický štítok		A+		
Palivo		Kusové drevo (Palivové drevo)		
Dĺžka paliva		180-350		mm
Priemerná spotreba paliva		2,09	1,36	kg/h
Povolená dávka paliva		2,8		kg/h
Interval dodávky paliva		1 hodina		
Množstvo spaľovacieho vzduchu		26,5		m <sup>3</sup> /h
Menovitý tepelný výkon	$P_{nom}$   $P_{part}$	7,1	4,8	kW
Menovitý tepelný výkon teplovodného výmenníka	$P_{Wnom}$   $P_{Wpart}$	---	---	kW
Maximálny prevádzkový tlak vody	$P_W$	---		bar
Hmotnostný prietok suchých spalín	$\Phi_{f,g nom}$   $\Phi_{f,g part}$	5,3	3,4	g/s
Výstupná teplota spalín	$T_{snom}$   $T_{spart}$	324	307	°C
Prevádzkový ťah	$P_{nom}$   $P_{part}$	12	9	Pa
Teplotná trieda komína		T400		
Pripojenie na spoločný komín		Áno		
Skladovanie paliva v priestore kachlí na drevo		Áno		
Maximálne zohrievanie dreva v kachliach na drevo		26		°C
Prach O <sub>2</sub> = 13 %	$PM_{nom}$   $PM_{part}$	37	26	mg/Nm <sup>3</sup>
CO <sub>2</sub>		11,54	12,04	%
Emisie spalín (CO v spalínach pri O <sub>2</sub> = 13 %)	$CO_{nom}$   $CO_{part}$	0,0663 828	---	% mg/Nm <sup>3</sup>
OGC O <sub>2</sub> = 13 %	$OGC_{nom}$   $OGC_{part}$	35	83	mg/Nm <sup>3</sup>
NO <sub>x</sub> O <sub>2</sub> = 13 %	$NO_{xnom}$   $NO_{xpart}$	114	104	mg/Nm <sup>3</sup>
Automatická regulácia spaľovania		---	---	
Spotreba elektrickej energie v pohotovostnom režime	$e_{lsb}$	---		kW
Spotreba elektrickej energie	$e_{lmax}$   $e_{lmin}$	---		kW
Strata stojaceho vzduchu	$V_h$	---		m <sup>3</sup> /h
Prerušovaná prevádzka   Nepretržitá prevádzka	INT   CON	INT		

**Základné technické údaje**

Rozmery (Výška   Šírka   Hĺbka)	H   W   L	996   787   374	mm
Rozmery spaľovacej komory (Výška   Šírka   Hĺbka)	H   W   L	335   514   259	mm
Rozmery dvierok ohniska (Výška   Šírka   Hĺbka)	H   W   L	---   ---   ---	mm
Výška osi zadného (bočného) vývodu		854	mm
Objem teplovodného výmenníka		---	l
Priemer dymovodu		150	mm
Priemer dymového hrdla	$d_{out}$	150	mm
Priemer centrálného prívodu vzduchu		125	mm
Max. dĺžka (potrubie) centrálného prívodu vzduchu		5000	mm
Hmotnosť	m	170	kg
Nosnosť	$m_{chim}$	200	kg

## Vykurovací schopnosť (výhrevnosť)

minimálna veľkosť miestnosti pre inštaláciu výrobku

Izolácia domu – veľmi dobrá (20 W/m <sup>3</sup> )	napr. nový, zateplený dom / trvalo obývatelný	242	m <sup>3</sup>
Izolácia domu – dobrá (22,5 W/m <sup>3</sup> )		215	m <sup>3</sup>
Izolácia domu – stredná (32 W/m <sup>3</sup> )		151	m <sup>3</sup>
Izolácia domu – zlá (45 W/m <sup>3</sup> )		108	m <sup>3</sup>
Izolácia domu – veľmi zlá (50 W/m <sup>3</sup> )	napr. starý, nezateplený dom / chata / chalupa	97	m <sup>3</sup>

## Vzdialenosť od horľavých materiálov

s neizolovaným dymovodom (uvedené na výrobnom štítku)

Poznámka

Zadná	$d_R$	300	mm
Čelná	$d_P$	1200	mm
Čelná k podlahe	$d_F$	**	450
Bočná	$d_S$	400	mm
Bočná presklená stena	$d_{S1}$	---	mm
Bočná – výklenok	$d_{S2}$	100	mm
Bočná – umiestnenia 45°	$d_{S3}$	150	mm
Bočné žiarenie	$d_L$	400	mm
Od podlahy	$d_B$	10	mm
Od stropu	$d_C$	---	mm

## Vzdialenosť od horľavých materiálov s izolovaným dymovodom \*

Zadná	$d_R$	---	mm
Bočná	$d_S$	---	mm

## Vzdialenosť od horľavých materiálov so závesným plechom (tienením)

Zadná	$d_R$	180	mm
Bočná	$d_S$	400	mm

## Vzdialenosť od horľavých materiálov s izolovaným dymovodom a závesným plechom (tienením) \*

Zadná	$d_R$	100	mm
Bočná	$d_S$	400	mm

## Vzdialenosť od nehorľavých materiálov

Zadná	$d_{Rnon}$	80	mm
Bočná	$d_{Snon}$	400	mm
Bočná – výklenok	$d_{S2non}$	80	mm
Bočná – umiestnenia 45°	$d_{S3non}$	80	mm



1 podlaha | 2 predmet | 3 zóna žiarenie | 4 ochranná doska podlahy | 5 kritická oblasť (z dôvodu žiarenie) | 6 horľavá stena

Pri montáži a prevádzke výrobku musia byť dodržané všetky miestne predpisy vrátane predpisov, ktoré sa týkajú národných a európskych noriem.

Výrobok inštalovaný na podlahe z horľavých materiálov musia byť opatrený ochrannou podložkou z nehorľavého materiálu presahujúcou jeho pôdorys minimálne v čelnom smere 400 mm av ostatných smeroch 100 mm. Výrobok musí byť inštalovaný na podlahách s primeranou nosnosťou.

\* Vzďialenosť predpokladá použitie izolovaného dymovodu s minimálnou hrúbkou izolácie 25 mm až po výrobok.

\*\* Podlaha z horľavého materiálu musí byť pred krbovými kachľami chránená izolačnou doskou vermikulit hrúbka 10 mm alebo adekvátnou náhradou, minimálne do vzdialenosti 500 mm.

**Vzdialenosť od horľavých (nehorľavých) materiálov – pripojenie zadného dymovodu**

Zadná	$d_R$	300	mm
Bočná	$d_S$	400	mm

**Pripojenie zadného dymovodu**

**Prechod dymovodu cez stenu z horľavého materiálu**


1. Stena
2. Dymovod
3. Krycia doska (nehorľavá, nekovová)
4. Krytka
5. Ochranná rúra
6. Izolačná výplň (nehorľavá, napr. skelná vlákna)
7. Izolačná výplň (nehorľavá, napr. kamnárska hlina)

**Vzdialenosť od horľavých (nehorľavých) materiálov – pripojenie zadného izolovaného dymovodu**

Zadná	$d_R$	---	mm
Bočná	$d_S$	400	mm

**Pripojenie zadného dymovodu (izolované)**

**Prechod dymovodu cez stenu z horľavého materiálu**


1. Stena
2. Izolovaný dymovod
3. Krycia doska (nehorľavá, nekovová)
4. Krytka
5. Ochranná rúra
6. Izolačná výplň (nehorľavá, napr. skelná vlákna)
7. Izolačná výplň (nehorľavá, napr. kamnárska hlina)

**Deklarowane właściwości produktu**

 Powiązana specyfikacja techniczna  EN 16510-1 ed.2:2023 | EN 16510-2-1:2022  Ecodesign  DIN+  BlmSchV2  15a B-VG 2015

Klasyfikacja produktu	Type BE			
		Nominalna moc cieplna (nom)	Częściowa moc cieplna (part)	
Efektywność energetyczna	$\eta_{nom}$   $\eta_{part}$	82	83	%
Sezonowa efektywność energetyczna ogrzewania pomieszczeń	$\eta_{snom}$   $\eta_{spart}$	73	---	%
Współczynnik efektywności energetycznej	EEI	110		
Etykieta energetyczna		A+		
Opał		Kawałek drewna		
Długość polan		180-350		mm
Nominalna dawka opału		2,09	1,36	kg/h
Dopuszczalna dawka opału		2,8		kg/h
Interwał dokładania		1 godzina		
Ilość powietrza do spalania		26,5		m <sup>3</sup> /h
Nominalna moc cieplna	$P_{nom}$   $P_{part}$	7,1	4,8	kW
Nominalna moc cieplna wymiennika ciepła	$P_{Wnom}$   $P_{Wpart}$	---	---	kW
Maksymalne ciśnienie robocze wody	$P_W$	---		bar
Masa cząstek stałych w spalinach	$\Phi_{f,g nom}$   $\Phi_{f,g part}$	5,3	3,4	g/s
Temperatura wyjściowa spalin	$T_{snom}$   $T_{spart}$	324	307	°C
Ciąg komin	$P_{nom}$   $P_{part}$	12	9	Pa
Klasa temperaturowa komina		T400		
Podłączenie do wspólnego komina		Tak		
Przechowywanie paliwa w obszarze schowka na drewno		Tak		
Maksymalne nagrzewanie drewna w schowku na drewno		26		°C
Pył O <sub>2</sub> = 13 %	$PM_{nom}$   $PM_{part}$	37	26	mg/Nm <sup>3</sup>
CO <sub>2</sub>		11,54	12,04	%
Emisja spalin (CO w gazach spalinowych przy O <sub>2</sub> = 13 %)	$CO_{nom}$   $CO_{part}$	0,0663 828	---	% mg/Nm <sup>3</sup>
OGC O <sub>2</sub> = 13 %	$OGC_{nom}$   $OGC_{part}$	35	83	mg/Nm <sup>3</sup>
NOx O <sub>2</sub> = 13 %	$NO_{xnom}$   $NO_{xpart}$	114	104	mg/Nm <sup>3</sup>
Automatyczna regulacja spalania		---	---	
Zużycie energii elektrycznej w trybie czuwania	$e_{lsb}$	---		kW
Zużycie energii elektrycznej	$e_{lmax}$   $e_{lmin}$	---	---	kW
Utrata zastoju powietrza	$V_h$	---		m <sup>3</sup> /h
Praca przerywana   Praca ciągła	INT   CON	INT		

**Podstawowe dane techniczne**

Wymiary podstawowe (Wysokość   Szerokość   Głębokość)	H   W   L	996   787   374	mm
Wymiary komory spalania (Wys.   Szer.   Głęb.)	H   W   L	335   514   259	mm
Wymiary drzwiczek paleniska (Wys.   Szer.   Głęb.)	H   W   L	---   ---   ---	mm
Wysokość osi tylnego (bocznego) wylotu spalin		854	mm
Pojemność płaszcza wodnego		---	l
Średnica komina		150	mm
Średnica wylotu spalin	$d_{out}$	150	mm
Średnica CDP – centralnego doprowadzenia powietrza		125	mm
Maks. długość (rura) centralnego dopływu powietrza		5000	mm
Waga	m	170	kg
Nośność	$m_{chim}$	200	kg

**Moc grzewcza (wartość opałowa)**

minimalna wielkość pomieszczenia do zainstalowania produktu

Izolacja domu – bardzo dobry (20 W/m <sup>3</sup> )	np. nowy, ocieplony dom / stałego mieszkalny	242	m <sup>3</sup>
Izolacja domu – dobra (22,5 W/m <sup>3</sup> )		215	m <sup>3</sup>
Izolacja domu – średni (32 W/m <sup>3</sup> )		151	m <sup>3</sup>
Izolacja domu – zły (45 W/m <sup>3</sup> )		108	m <sup>3</sup>
Izolacja domu – bardzo źle (50 W/m <sup>3</sup> )	np. stary, nieocieplony dom / domek / domek letniskowy	97	m <sup>3</sup>

**Odległość od materiałów palnych**

z nieizolowaną rurą dymową (podane na etykiecie produkcyjnej)

**Wskazówki**

Tyłna	$d_R$		300	mm
Czołowa	$d_P$		1200	mm
Czołowa do podłogi	$d_F$	**	450	mm
Boczne	$d_S$		400	mm
Od strony szkła ścianki	$d_{S1}$		---	mm
Boczne – nisza	$d_{S2}$		100	mm
Boczne – lokalizacja 45°	$d_{S3}$		150	mm
Promieniowanie boczne	$d_L$		400	mm
Od podłogi	$d_B$		10	mm
Z sufitu	$d_C$		---	mm

**Odległość od materiałów palnych z izolowaną rurą dymową \***

Tyłna	$d_R$		---	mm
Boczne	$d_S$		---	mm

**Odległość od materiałów palnych z płytą do zawieszania (osłoną)**

Tyłna	$d_R$		180	mm
Boczne	$d_S$		400	mm

**Odległość od materiałów palnych z izolowaną rurą dymową i płytą do zawieszania (osłoną) \***

Tyłna	$d_R$		100	mm
Boczne	$d_S$		400	mm

**Odległość od materiałów niepalnych**

Tyłna	$d_{Rnon}$		80	mm
Boczne	$d_{Snon}$		400	mm
Boczne – nisza	$d_{S2non}$		80	mm
Boczne – lokalizacja 45°	$d_{S3non}$		80	mm



1 podłoga | 2 obiekt | 3 obszar promieniowania | 4 płyta ochronna na podłogę | 5 obszar krytyczny (z powodu promieniowanie) | 6 ściana palna

Podczas instalacji i eksploatacji produktu należy przestrzegać wszystkich lokalnych przepisów, w tym dotyczących norm krajowych i europejskich.

Produkt instalowany na podłodze z materiałów palnych musi być wyposażony w podkładkę ochronną z materiału niepalnego, wystającą poza jego plan piętra produktu co najmniej 400 mm w kierunku czołowym i 100 mm w pozostałych kierunkach. Produkt musi być instalowany na podłogach o odpowiedniej nośności.

- \* Odległość zakłada użycie izolowanej rury spalinowej o minimalnej grubości izolacji 25 mm aż do produktu.
- \*\* Podłogę z materiału palnego należy zabezpieczyć przed piecem kominkowym płytą izolacyjną wermikulit grubość 10 mm, można zastąpić odpowiednim materiałem niepalnym przynajmniej w odległości 500 mm.

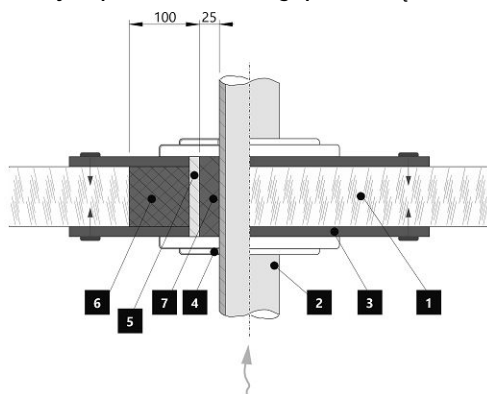
**Odległość od materiałów palnych (niepalnych) – tylne podłączenie przewodu kominowego**

Tylna	$d_R$	300	mm
Boczne	$d_S$	400	mm

Tylne podłączenie przewodu kominowego



Przejście przewodu kominowego przez ścianę z materiału palnego

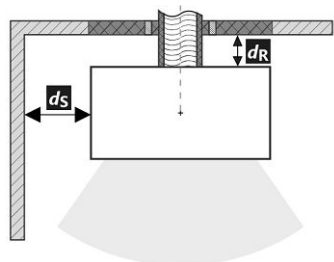


1. Ściana
2. Komin
3. Płyta pokrywy (niepalna, niemetalowa)
4. Rozeta
5. Rurka ochronna
6. Wypełnienie izolacji (niepalne, np. włókno szklane)
7. Wypełnienie izolacji (niepalna, np. glina)

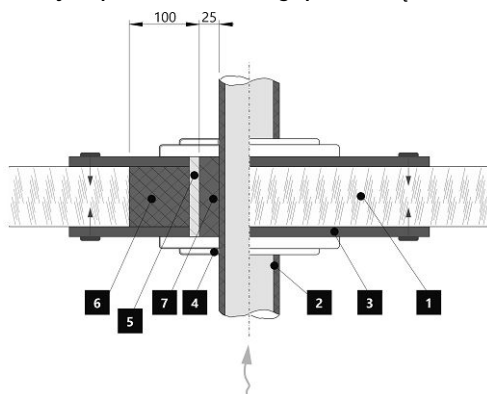
**Odległość od materiałów palnych (niepalnych) – tylne podłączenie izolowanego przewodu kominowego**

Tylna	$d_R$	---	mm
Boczne	$d_S$	400	mm

Tylne przyłącze kominowe (izolowane)



Przejście przewodu kominowego przez ścianę z materiału palnego



1. Ściana
2. Izolowany przewód kominowy
3. Płyta pokrywy (niepalna, niemetalowa)
4. Rozeta
5. Rurka ochronna
6. Wypełnienie izolacji (niepalne, np. włókno szklane)
7. Wypełnienie izolacji (niepalna, np. glina)

**A termék deklarált jellemzői**

Harmonizált műszaki előírások ✓ EN 16510-1 ed.2:2023 | EN 16510-2-1:2022 ✓ Ecodesign ✓ DIN+ ✓ BImSchV2 ✓ 15a B-VG 2015

Termékosztályozás	Type BE		
	Névleges hőteljesítmény (nom)	Részlegesen hőteljesítmény (part)	
Energetikai hatások	$\eta_{nom}$   $\eta_{part}$	82	83 %
Szezonális helyiségfűtési hatások	$\eta_{s,nom}$   $\eta_{s,part}$	73	--- %
Energiahatékonysági mutató	EEI	110	
Energia címke		A+	
Üzemanyag		Darabos fa	
Üzemanyag hossza		180-350 mm	
Átlagos üzemanyag – fogyasztás		2,09	1,36 kg/h
Megengedett üzemanyag mennyiség		2,8 kg/h	
Üzemanyag – ellátási intervallum		1 óra	
Az égési levegő mennyisége		26,5 m <sup>3</sup> /h	
Névleges hőteljesítmény	$P_{nom}$   $P_{part}$	7,1	4,8 kW
A hőcserélő névleges hőteljesítménye	$P_{W,nom}$   $P_{W,part}$	---	---
Maximális üzemi víznyomás	$P_W$	---	
Száraz füstgáz tömegáram	$\Phi_{f,g,nom}$   $\Phi_{f,g,part}$	5,3	3,4 g/s
Füstgáz kimeneti hőmérséklet	$T_{s,nom}$   $T_{s,part}$	324	307 °C
Huzatigény	$P_{nom}$   $P_{part}$	12	9 Pa
A kémény hőmérsékleti osztálya		T400	
Csatlakozás a közös kéményhez		Igen	
Tüzelőanyag tárolása a fatüzelésű kályhák területén A fa maximális felmelegedése a kályhában		Igen 26 °C	
Por O <sub>2</sub> = 13 %	$PM_{nom}$   $PM_{part}$	37	26 mg/Nm <sup>3</sup>
CO <sub>2</sub>		11,54	12,04 %
Égéstermék-kibocsátás (CO a füstgázban O <sub>2</sub> = 13 %)	$CO_{nom}$   $CO_{part}$	0,0663 828	--- 1163 mg/Nm <sup>3</sup>
OGC O <sub>2</sub> = 13 %	$OGC_{nom}$   $OGC_{part}$	35	83 mg/Nm <sup>3</sup>
NOx O <sub>2</sub> = 13 %	$NO_{x,nom}$   $NO_{x,part}$	114	104 mg/Nm <sup>3</sup>
Automatikus égésszabályozás		---	---
Villamosenergia-fogyasztás a készenléti üzemmódban	$e_{l,SB}$	---	
Villamosenergia-fogyasztás	$e_{l,max}$   $e_{l,min}$	---	---
Álló légvesztesség	$V_h$	---	
Szakaszos működésre   Folytonos működésre	INT   CON	INT	

**Alapvető műszaki adatok**

Fő méretek (Magasság   Szélesség   Mélység)	H   W   L	996   787   374	mm
Az égéstér méretei (Magasság   Szélesség   Mélység)	H   W   L	335   514   259	mm
Kandalló ajtó méretei (Magasság   Szélesség   Mélység)	H   W   L	---   ---   ---	mm
A hátsó (oldalsó) bekötés tengelymagassága		854	mm
A melegvíz-cserélő térfogata		---	l
A füstcső átmérője		150	mm
A füstcsőcsonk átmérője	$d_{out}$	150	mm
A külső levegő csatlakozás átmérője		125	mm
A központi külső levegőellátás maximális hossza (cső)		5000	mm
Súly	m	170	kg
Teherbírása	$m_{chim}$	200	kg

## Fűtési teljesítmény (fűtőérték)

minimális helyiségméret a termék beépítéséhez

Ház szigetelés – nagyon jó (20 W/m <sup>3</sup> )	pl. új, szigetelt ház / tartósan lakható	242	m <sup>3</sup>
Ház szigetelés – jó (22,5 W/m <sup>3</sup> )		215	m <sup>3</sup>
Ház szigetelés – közepes (32 W/m <sup>3</sup> )		151	m <sup>3</sup>
Ház szigetelés – rossz (45 W/m <sup>3</sup> )		108	m <sup>3</sup>
Ház szigetelés – nagyon rossz (50 W/m <sup>3</sup> )	pl. egy régi, szigetetlen ház / házikó / kunyhó	97	m <sup>3</sup>

## Távolság gyúlékony anyagoktól

nem szigetelt égéstermék-elvezetővel (a Típustáblán feltüntetett)

Megjegyzés

Hátsó fal	$d_R$	300	mm
Első	$d_P$	1200	mm
Első a padlóra	$d_F$	**	mm
Oldalfal	$d_S$	400	mm
Oldalfal üveggel	$d_{S1}$	---	mm
Oldalfal – bemélyedése	$d_{S2}$	100	mm
Oldalfal – elhelyezése 45°	$d_{S3}$	150	mm
Oldalirányú sugárzás	$d_L$	400	mm
A padlóról	$d_B$	10	mm
Mennyezettől	$d_C$	---	mm

## Távolság gyúlékony anyagoktól szigetelt füstcsővel \*

Hátsó fal	$d_R$	---	mm
Oldalfal	$d_S$	---	mm

## Távolság gyúlékony anyagoktól függőlemezzel (árnyékolás)

Hátsó fal	$d_R$	180	mm
Oldalfal	$d_S$	400	mm

## Távolság gyúlékony anyagoktól szigetelt füstcsővel és függőlemezzel (árnyékolás) \*

Hátsó fal	$d_R$	100	mm
Oldalfal	$d_S$	400	mm

## Távolság nem gyúlékony anyagoktól

Hátsó fal	$d_{Rnon}$	80	mm
Oldalfal	$d_{Snon}$	400	mm
Oldalfal – bemélyedése	$d_{S2non}$	80	mm
Oldalfal – elhelyezése 45°	$d_{S3non}$	80	mm



1 padló | 2 tárgy | 3 sugárzási terület | 4 padlóvédő lemez | 5 kritikus terület (sugárzás miatt) | 6 gyúlékony fal

A termék telepítése és üzemeltetése során be kell tartani minden helyi előírást, beleértve a nemzeti és európai szabványokat érintő előírásokat is.

A gyúlékony anyagokból készült padlóra telepített terméknek tűzálló anyagból készült védőalátéttel kell rendelkeznie, amelynek mérete legalább 400 mm-rel haladja meg a termék alaprajzát az előlő irányban, és 100 mm-rel a többi irányban. A terméket megfelelő teherbírású padlóra kell telepíteni.

\* A távolság feltételezi, hogy a termékig szigetelt füstcsövet használjunk.

\*\* Az gyúlékony anyagú padlót a kandalló kályhától vermikulit 10 mm vastagságú szigetelőlapal, vagy megfelelő helyettesítővel kell védeni, legalább 500 mm távolságig.

**Távolság gyúlékony (nem gyúlékony) anyagoktól – hátsó füstcsőcsatlakozás**

Hátsó fal	$d_R$	300	mm
Oldalfal	$d_S$	400	mm



A füstcső áthaladása éghető anyagból készült falon



1. Fal
2. Kémény
3. Fedőlap (nem éghető, nem fémből)
4. Rózetta
5. Védőcső
6. Szigetelő töltőanyag (nem éghető, pl. üvegszál)
7. Szigetelőanyag (nem éghető, pl. kályhaagyag)

**Távolság gyúlékony (nem gyúlékony) anyagoktól – hátsó füstcsőcsatlakozás (szigetelt)**

Hátsó fal	$d_R$	---	mm
Oldalfal	$d_S$	400	mm



A füstcső áthaladása éghető anyagból készült falon



1. Fal
2. Szigetelt füstcső
3. Fedőlap (nem éghető, nem fémből)
4. Rózetta
5. Védőcső
6. Szigetelő töltőanyag (nem éghető, pl. üvegszál)
7. Szigetelőanyag (nem éghető, pl. kályhaagyag)

**Декларированные свойства изделия**

 Гармонизированный стандарт  EN 16510-1 ed.2:2023 | EN 16510-2-1:2022  Ecodesign  DIN+  BImSchV2  15a B-VG 2015

Классификация изделия	Type BE			
		Номинальная тепловая мощность (nom)	Частичная тепловая мощность (part)	
Коэффициент энергоэффективности	$\eta_{nom}   \eta_{part}$	82,0	83,0	%
Сезонный КПД при номинальной тепловой мощности прибора	$\eta_{s,nom}   \eta_{s,part}$	73,0	---	%
Индекс энергоэффективности КПД	EEI	110,0		
Этикетка энергетической эффективности		A+		
Топливо		Кусок дерева		
Рекомендуемая длина топлива		180-350		mm
Средний расход топлива		2,09	1,36	kg/h
Допустимая загрузка топлива		2,8		kg/h
Интервал пополнения топлива		1 ч		
Количество воздуха для горения		26,5		m <sup>3</sup> /h
Номинальная тепловая мощность	$P_{nom}   P_{part}$	7,1	4,8	kW
Ном. теп. мощ. тепловодного теплообменника	$P_{W,nom}   P_{W,part}$	---	---	kW
Максимальное рабочее избыточное давление	$p_W$	---		bar
Массовый расход сухих дымовых газов	$\Phi_{f,g,nom}   \Phi_{f,g,part}$	5,3	3,4	g/s
Температура дымовых газов на выходе	$T_{s,nom}   T_{s,part}$	324	307	°C
Рабочая тяга	$p_{nom}   p_{part}$	12	9	Pa
Температурный класс дымовой трубы		T400		
Подключение к общей дымовой трубе		Да		
Хранение топлива в зоне дровяной печи Максимальный прогрев дров в дровяной печи		Да 26		°C
Пыль O <sub>2</sub> = 13 %	$PM_{nom}   PM_{part}$	37	26	mg/Nm <sup>3</sup>
CO <sub>2</sub>		11,54	12,04	%
Эмиссия дымовых газов (CO в дымовых газах при O <sub>2</sub> = 13 %)	$CO_{nom}   CO_{part}$	0,0663 828	---	% mg/Nm <sup>3</sup>
OCC O <sub>2</sub> = 13 %	$OCC_{nom}   OCC_{part}$	35	83	mg/Nm <sup>3</sup>
NOx O <sub>2</sub> = 13 %	$NO_{x,nom}   NO_{x,part}$	114	104	mg/Nm <sup>3</sup>
Автоматическая регулировка горения		---		
Расход электрической энергии в режиме ожидания	$eI_{SB}$	---		kW
Расход электрической энергии	$eI_{max}   eI_{min}$	---		kW
Постоянная потеря воздуха	$V_h$	---		m <sup>3</sup> /h
Прерывистый режим работы   Непрерывный режим работы	INT   CON	INT		

**Основные технические данные**

Размеры (Высота   Ширина   Глубина)	H   W   L	996   787   374	mm
Размеры камеры сгорания (Вы.   Шир.   Глу.)	H   W   L	335   514   259	mm
Размеры дверки топочной камеры (Вы.   Шир.   Глу.)	H   W   L	---   ---   ---	mm
Высота оси заднего (бокового) отвода		854	mm
Объём тепловодного теплообменника		---	l
Диаметр дымохода		150	mm
Диаметр дымовой горловины	$d_{out}$	150	mm
Диаметр центрального подвода воздуха		125	mm
Максимальная длина (труба) системы ЦПВ		5000	mm
Масса	m	170	kg
Несущая способность	$m_{chim}$	200	kg

**Тепловая мощность (теплотворность)**

минимальная площадь помещения для установки изделия

Утепление дома – очень хороший (20 W/m <sup>3</sup> )	например, новый, утепленный дом / постоянно пригодный для проживания	242	m <sup>3</sup>
Утепление дома – хороший (22,5 W/m <sup>3</sup> )		215	m <sup>3</sup>
Утепление дома – середина (32 W/m <sup>3</sup> )		151	m <sup>3</sup>
Утепление дома – плохой (45 W/m <sup>3</sup> )		108	m <sup>3</sup>
Утепление дома – очень плохо (50 W/m <sup>3</sup> )	например старый, неутепленный дом / дача / хижина	97	m <sup>3</sup>

**Расстояние до горючих материалов**

с неизолированного дымохода (указано на этикетке производства)

Примечание

Заднее	$d_R$		300	mm
Переднее	$d_P$		1200	mm
Переднее нижне	$d_F$	**	450	mm
Бокове	$d_S$		400	mm
Бокове со стеклом	$d_{S1}$		---	mm
Бокове – ниша	$d_{S2}$		100	mm
Бокове – размещение 45°	$d_{S3}$		150	mm
Боковое излучение	$d_L$		400	mm
От пола	$d_B$		10	mm
От потолка	$d_C$		---	mm

**Расстояние до горючих материалов с изолированным дымоходом \***

Заднее	$d_R$		---	mm
Бокове	$d_S$		---	mm

**Расстояние до горючих материалов с подвесной пластиной (экранированием)**

Заднее	$d_R$		180	mm
Бокове	$d_S$		400	mm

**Расстояние до горючих материалов с изолированным дымоходом и подвесной пластиной (экранированием) \***

Заднее	$d_R$		100	mm
Бокове	$d_S$		400	mm

**Расстояние от невоспламеняющихся материалов**

Заднее	$d_{Rnon}$		80	mm
Бокове	$d_{Snon}$		400	mm
Бокове – ниша	$d_{S2non}$		80	mm
Бокове – размещение 45°	$d_{S3non}$		80	mm



1 пол | 2 объект | 3 зона радиации | 4 защитная плита пол | 5 критическая зона (из-за радиации) | 6 легковоспламеняющаяся стена

При монтаже и эксплуатации изделия должны соблюдаться все местные нормативы, включая предписания, относящиеся к государственным и европейским стандартам.

Изделие, устанавливаемое на полу из горючих материалов, должно быть снабжено защитной подкладкой из негорючего материала, превышающей его габариты по крайней мере в переднем направлении на 400 мм и в остальных направлениях на 100 мм. Изделие должно быть установлено на полах с соответствующей несущей способностью.

- \* Это расстояние предполагает использование изолированной дымовой трубы с минимальной толщиной изоляции 25 мм до изделия.
- \*\* Пол из горючего материала, должен быть защищен от печи-камина изоляционной плитой вермикулит толщиной 10 мм или соответствующим заменителем по крайней мере на расстоянии до 500 мм.

**Расстояние от горючих (невоспламеняющихся) материалов – заднее подключение дымохода**

Заднее	$d_R$	300	mm
Бокове	$d_S$	400	mm

Подключение заднего дымохода



Проход дымовой трубы через стену из горючего материала



1. Стена
2. Дымовая труба
3. Крышка (невоспламеняющаяся, неметаллическая)
4. Покрытие
5. Защитная трубка
6. Заполнение изоляции (негорючий, например, стекловолокно)
7. Заполнение изоляции (негорючие, например, печная глина)

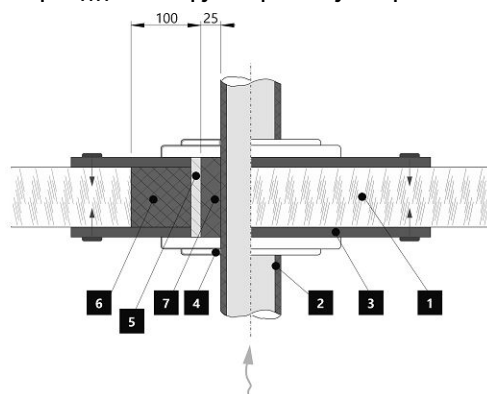
**Расстояние от горючих (невоспламеняющихся) материалов – заднее подключение дымохода (изолированное)**

Заднее	$d_R$	---	mm
Бокове	$d_S$	400	mm

Заднее подключение дымохода (изолированное)



Проход дымовой трубы через стену из горючего материала



1. Стена
2. Изолированный дымоход
3. Крышка (невоспламеняющаяся, неметаллическая)
4. Покрытие
5. Защитная трубка
6. Заполнение изоляции (негорючий, например, стекловолокно)
7. Заполнение изоляции (негорючие, например, печная глина)