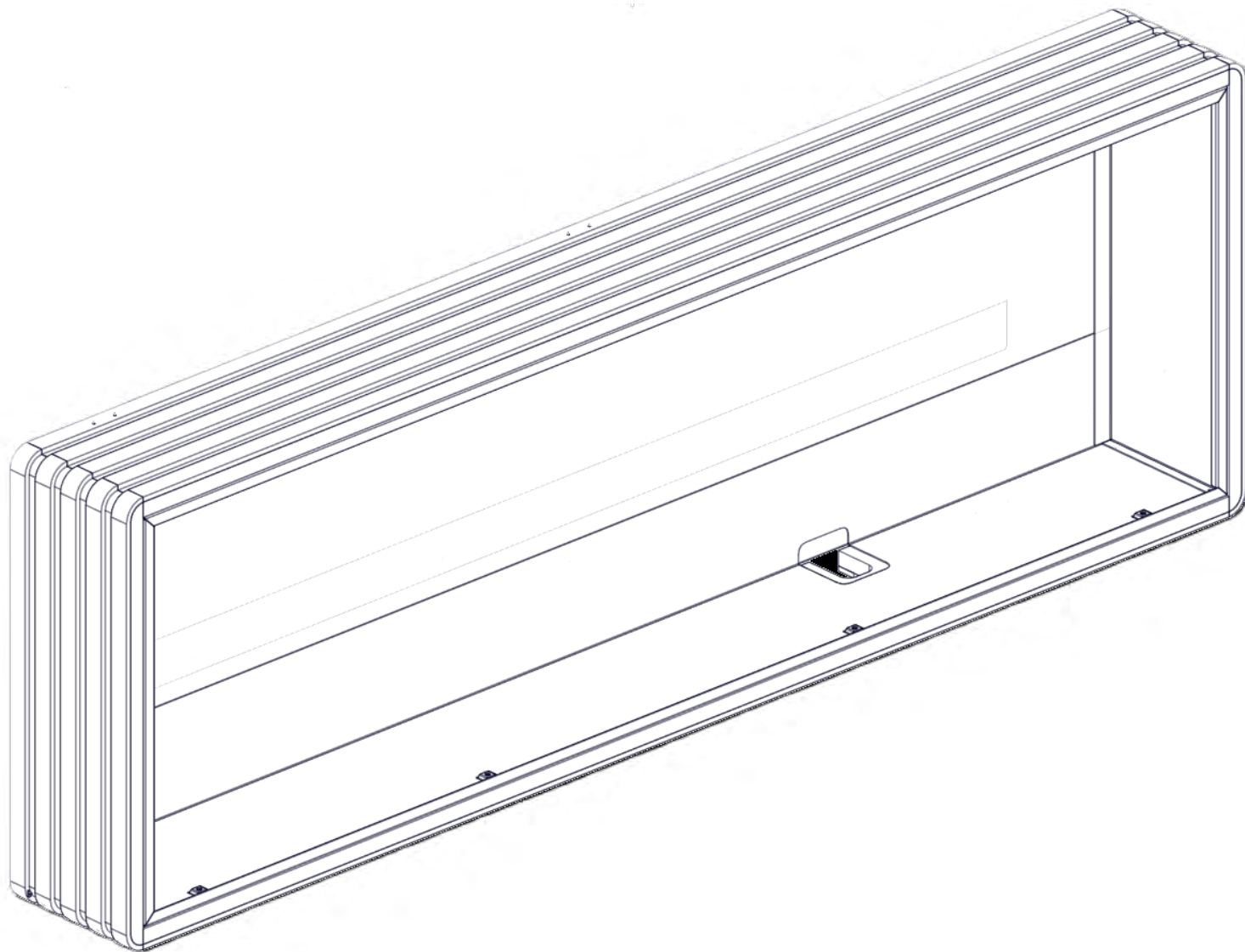


Telepítési és felhasználói útmutató



HU

PL

DE

ES

PT

FONTOS BIZTONSÁGI INFORMÁCIÓK: A Wall Kit burkolat felszerelése vagy használata előtt olvassa el ezt az útmutatót. A személyi sérülések és anyagi károk megelőzése érdekében mindig tartsa be a jelen útmutatóban található figyelmeztetéseket és biztonsági utasításokat. A termék megfelel a termékbiztonsági előírásoknak.

Tartalomjegyzék

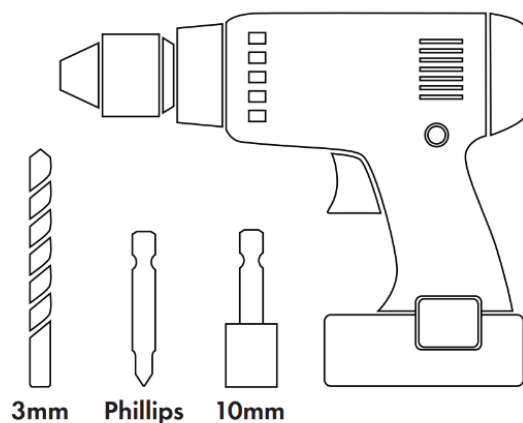
Szükséges szerszámok	3
Kompatibilitás	3
A termék méretei	3
A csomag tartalma	4
Telepítés	5
Fémburkolat összeszerelése	5
Borda összeszerelése	10

Szükséges szerszámok

A készlet nem tartalmazza ezeket a szerszámokat.

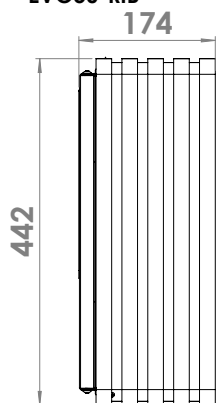
Kompatibilitás

Modellek	Kompatibilis termékek
EVO50-RIB	EVO1200 (XLF50)
EVO60-RIB	EVO1500 (XLF60)

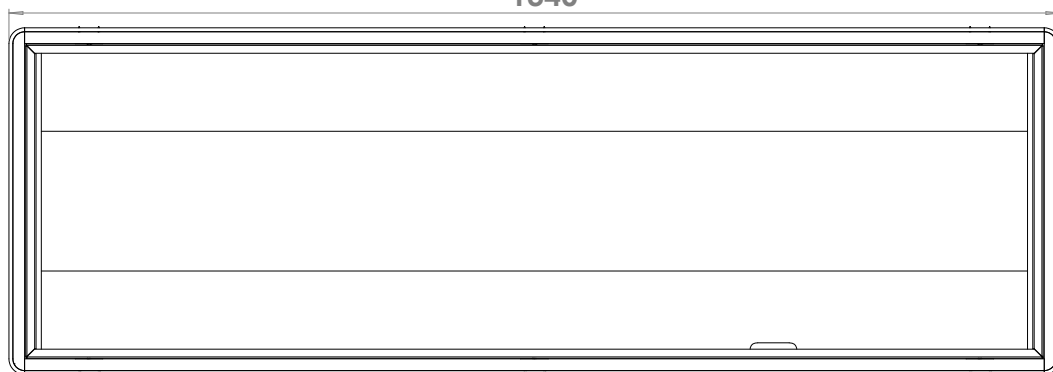


A termék méretei

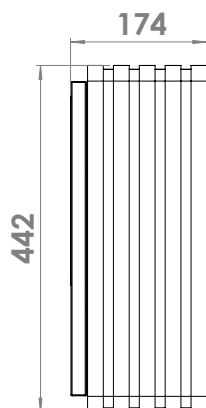
EVO50-RIB



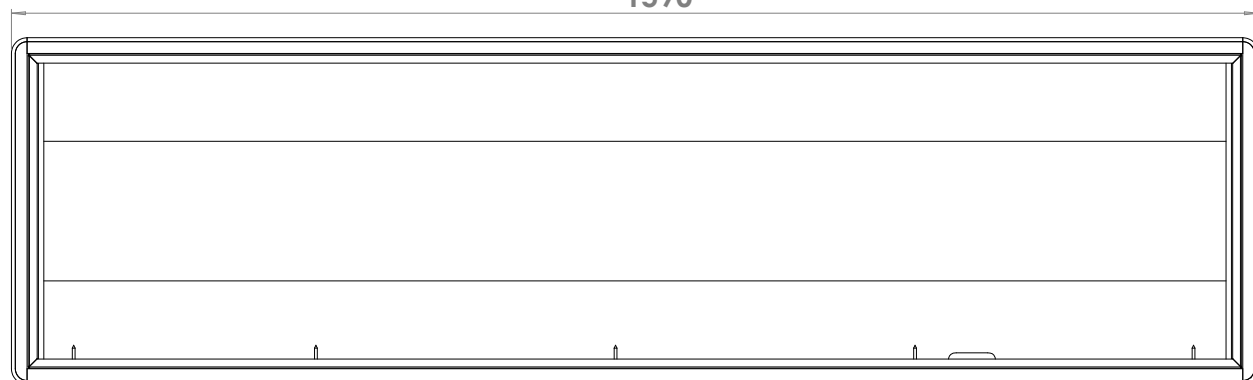
1340







EVO60-RIB








1590



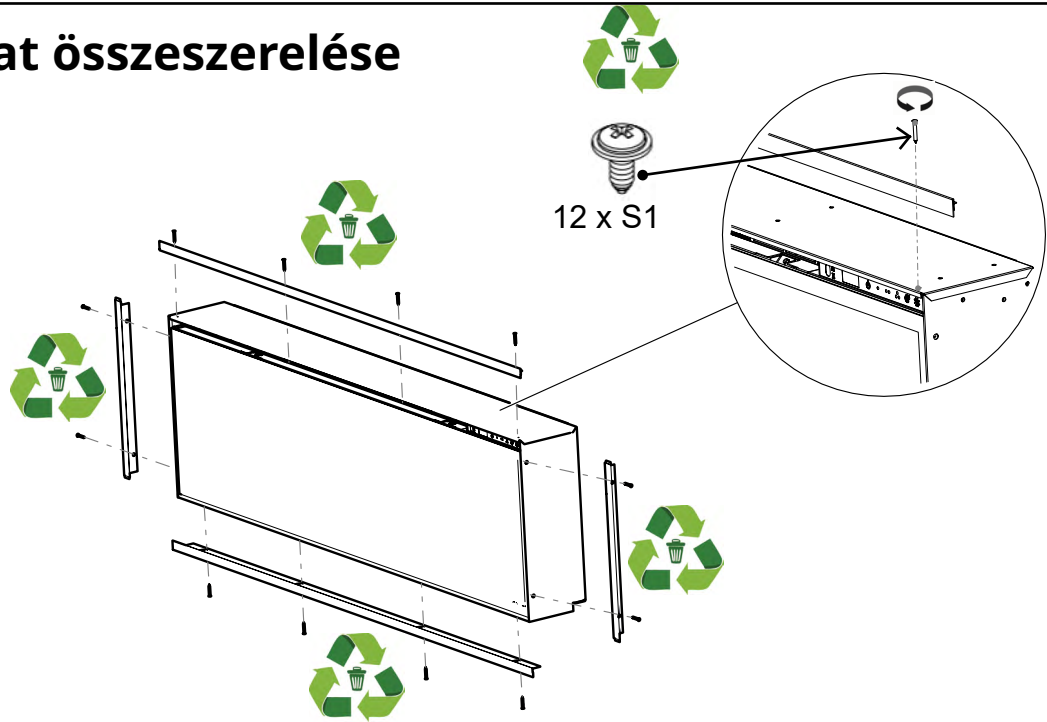
A csomag tartalma

Fémberkolat			
Kép	Leírás	Mennyiség	
		EVO50-RIB	EVO60-RIB
	1-es típusú csavar (S1) ST3,5*8 mm	36	38
	2-es típusú csavar (S2) M5*10 mm	6	6
	3-as típusú csavar (S3) ST6*50 mm	6	6
	Alátét (W)	6	6

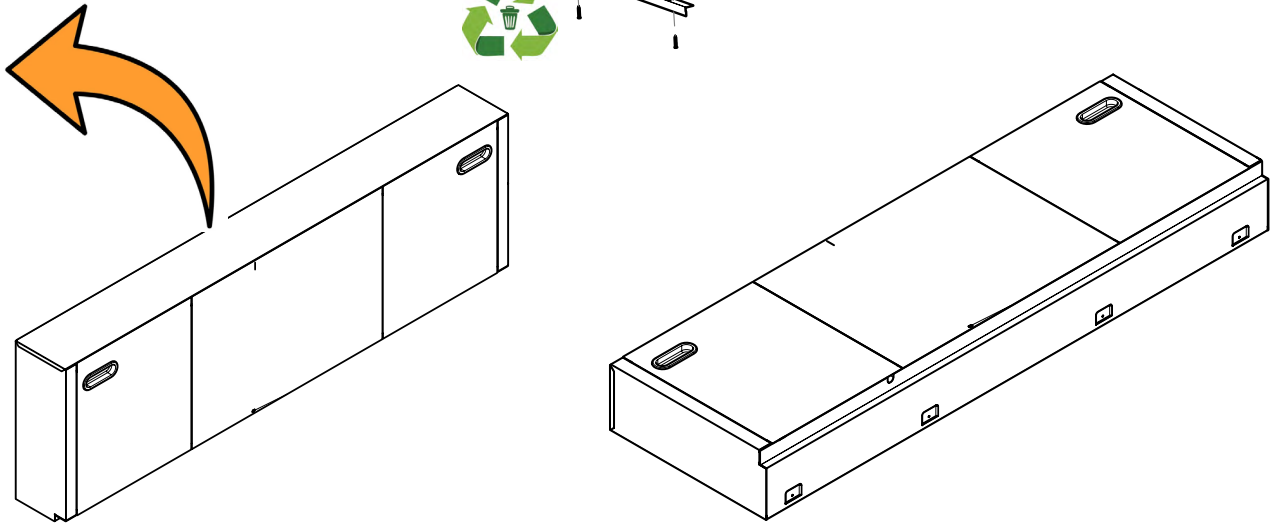
Faburkolat			
Kép	Leírás	Mennyiség	
		EVO50-RIB	EVO60-RIB
	Csap (D) Átmérő 6 x 30 mm	8	8
	Fémcsap (MD)	8	8
	KD rögzítés	8	8
	Rögzítőkonzol (FB)	6	6
	4-es típusú csavar (S4) ST4,2*8 mm	12	12

Fém burkolat összeszerelése

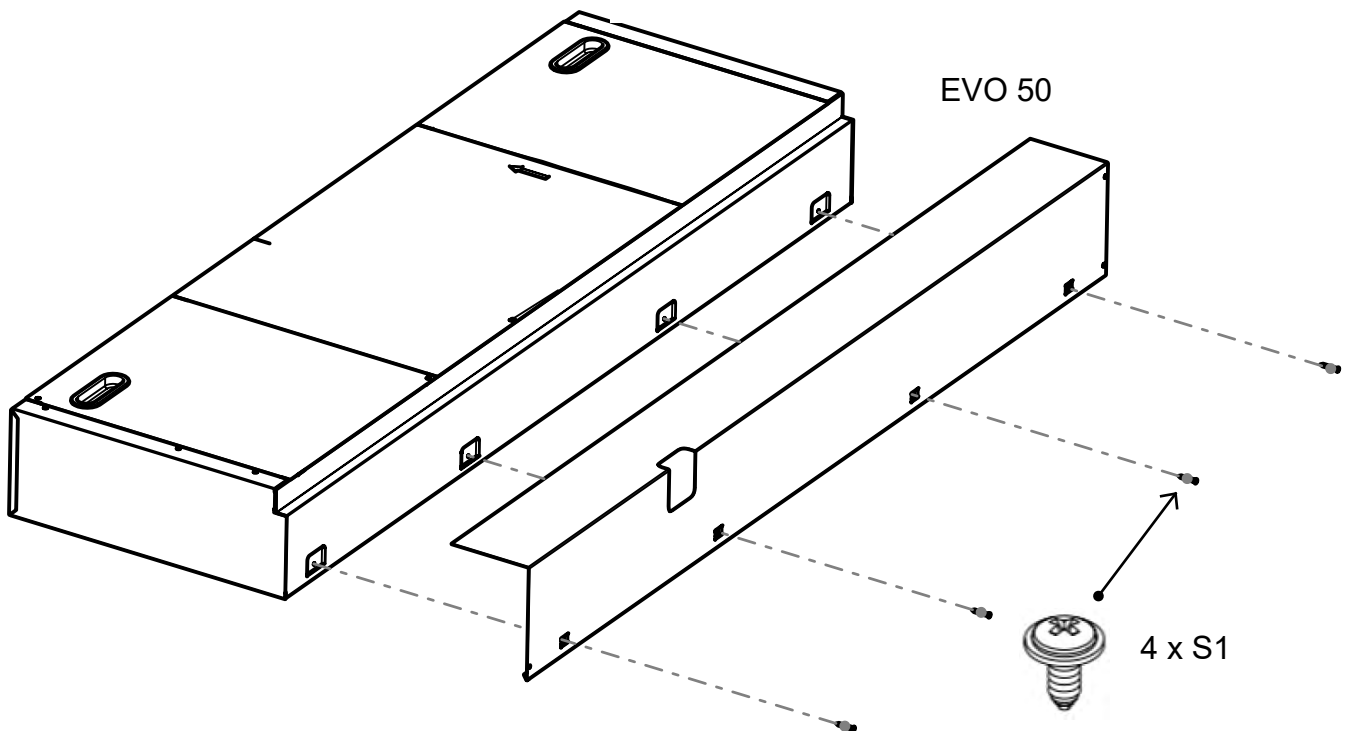
1



2

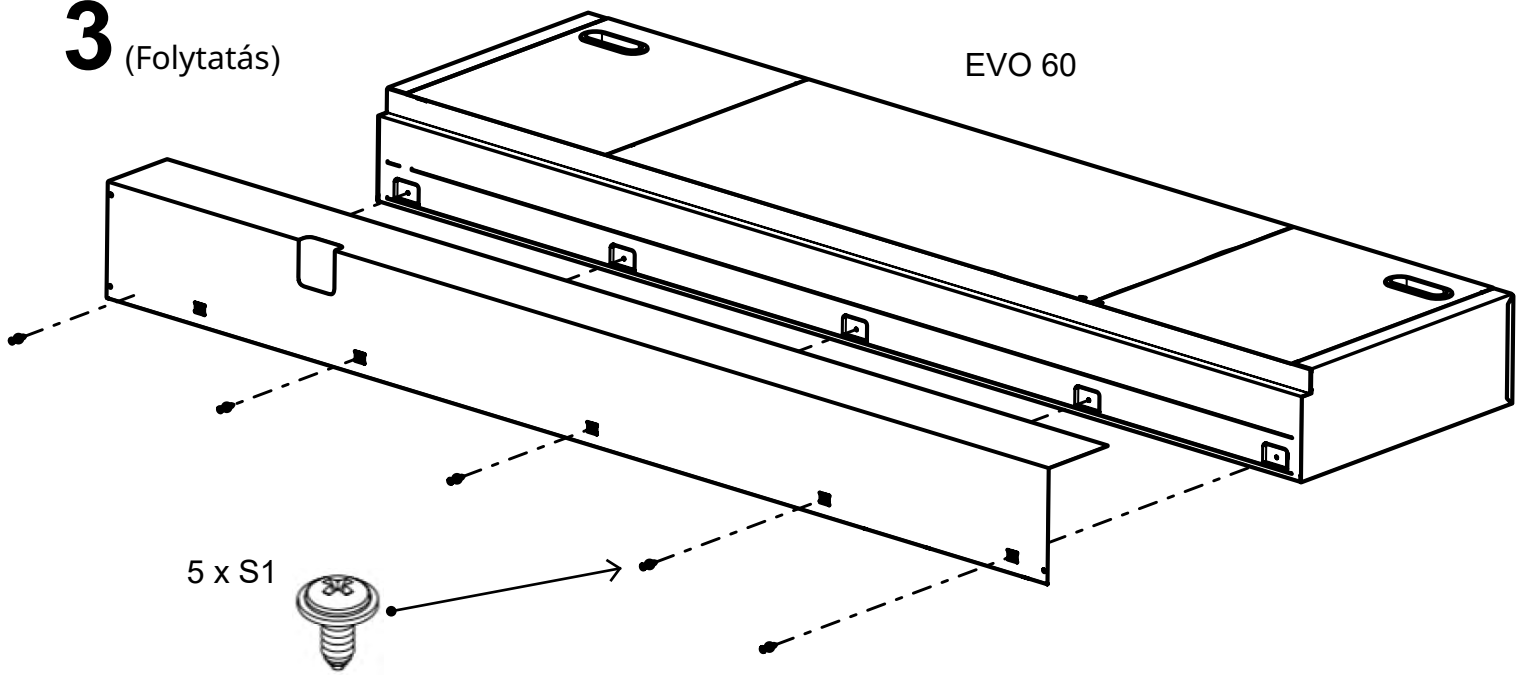


3

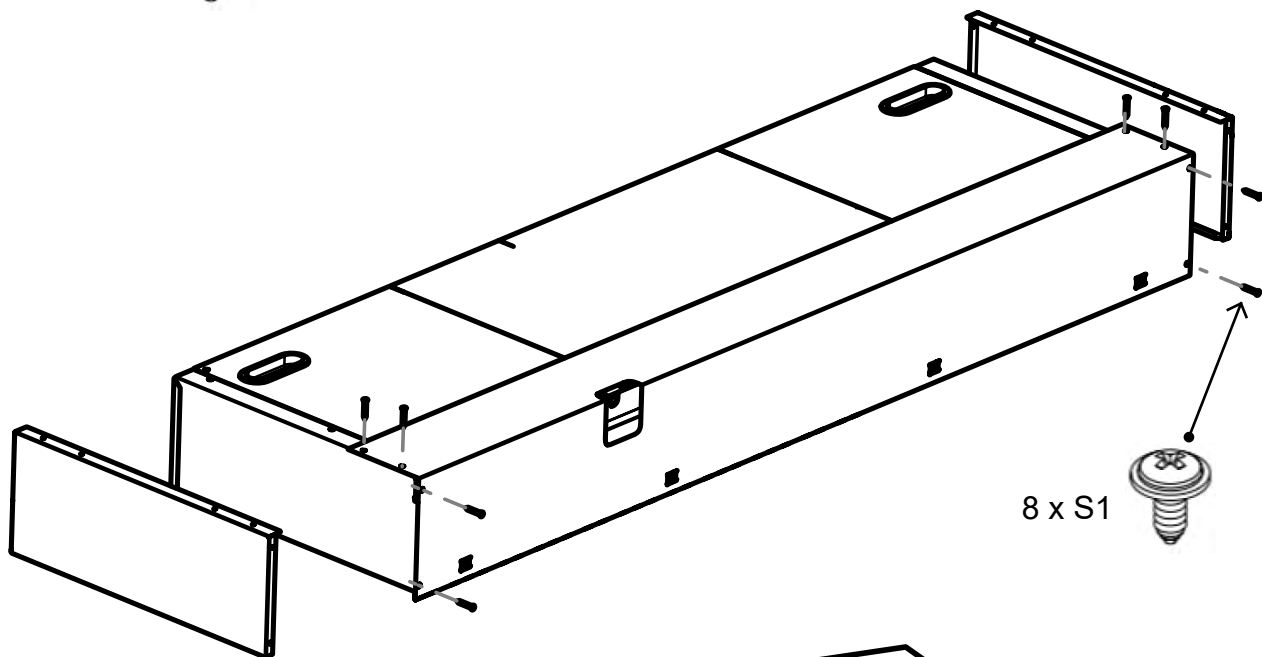


3 (Folytatás)

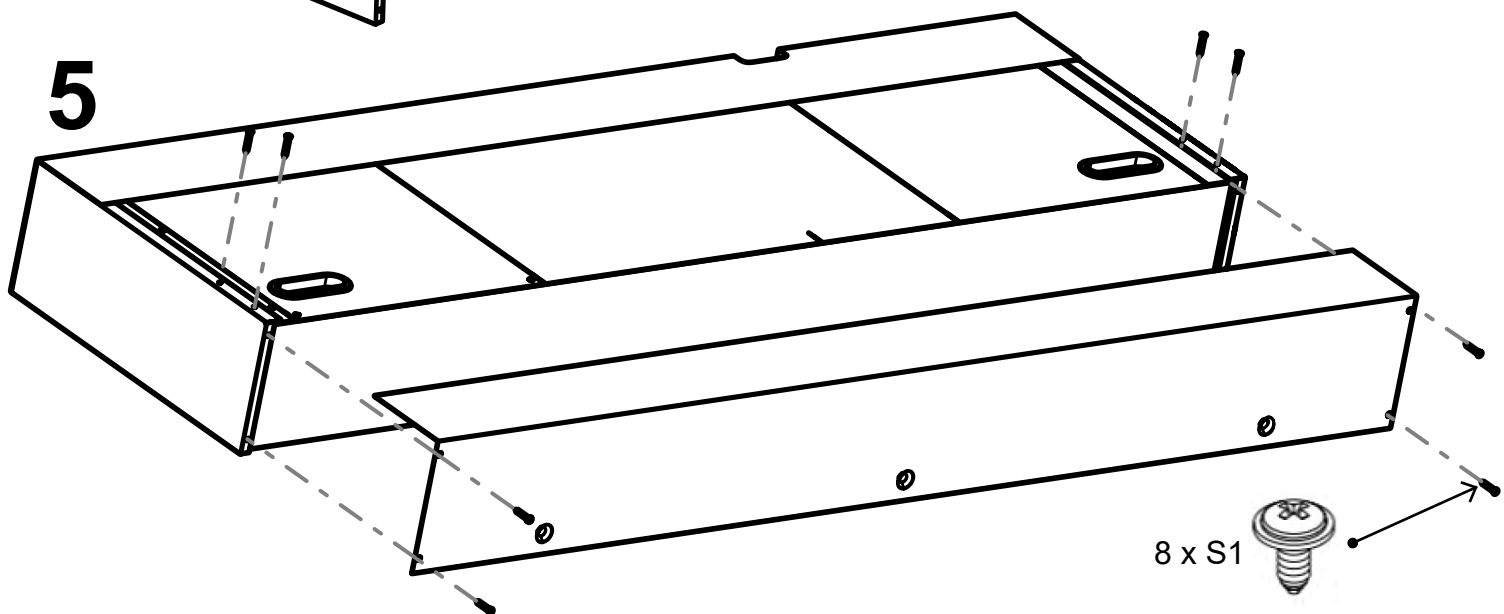
EVO 60



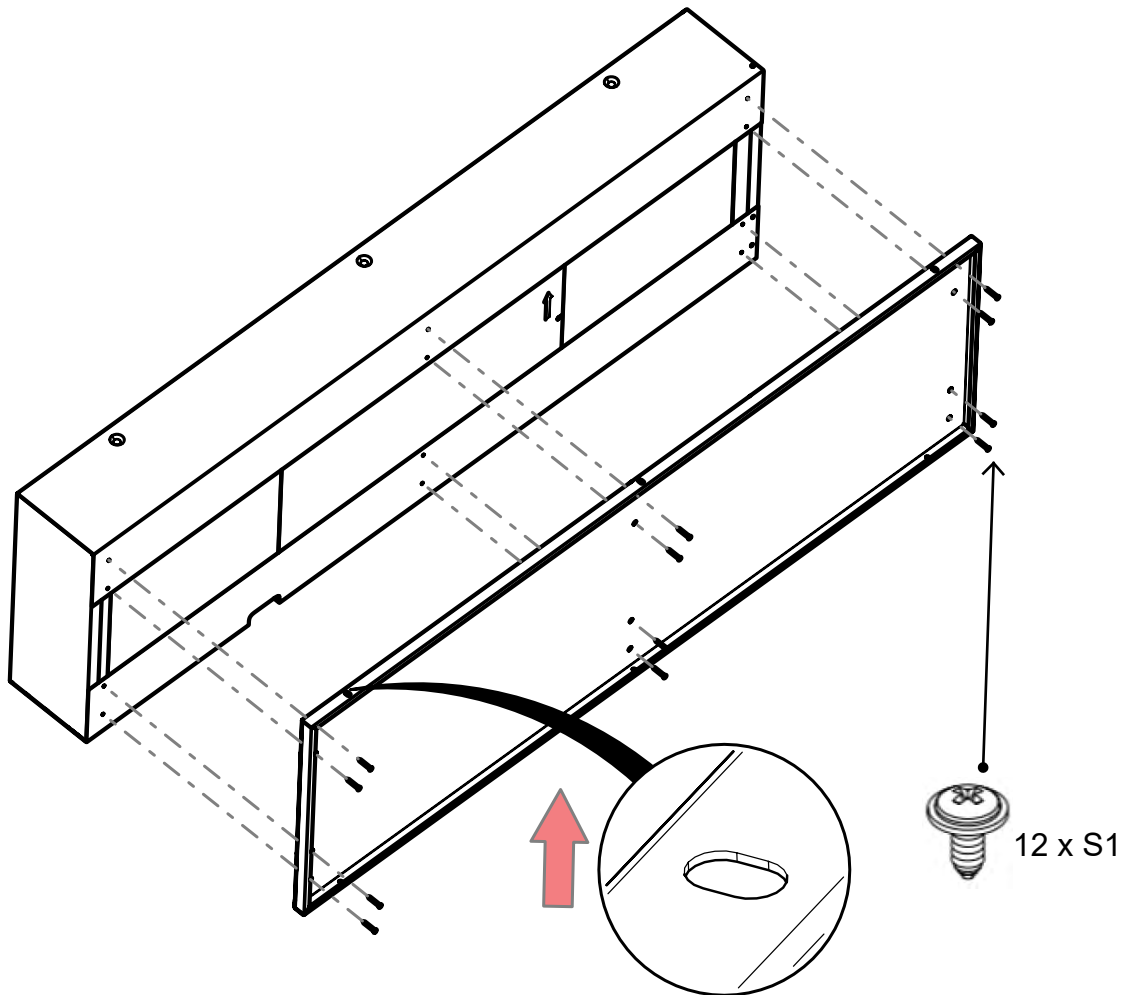
4



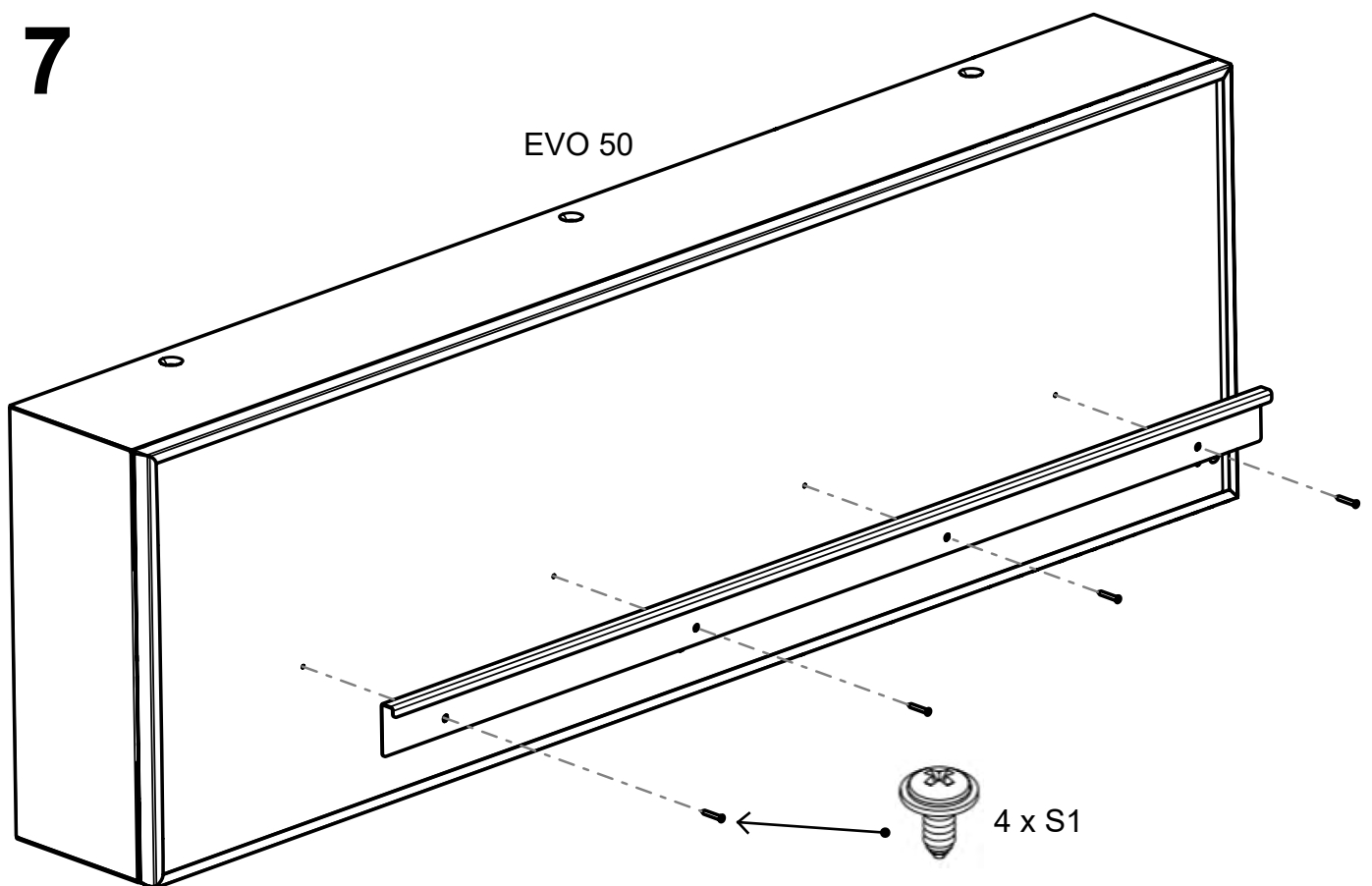
5



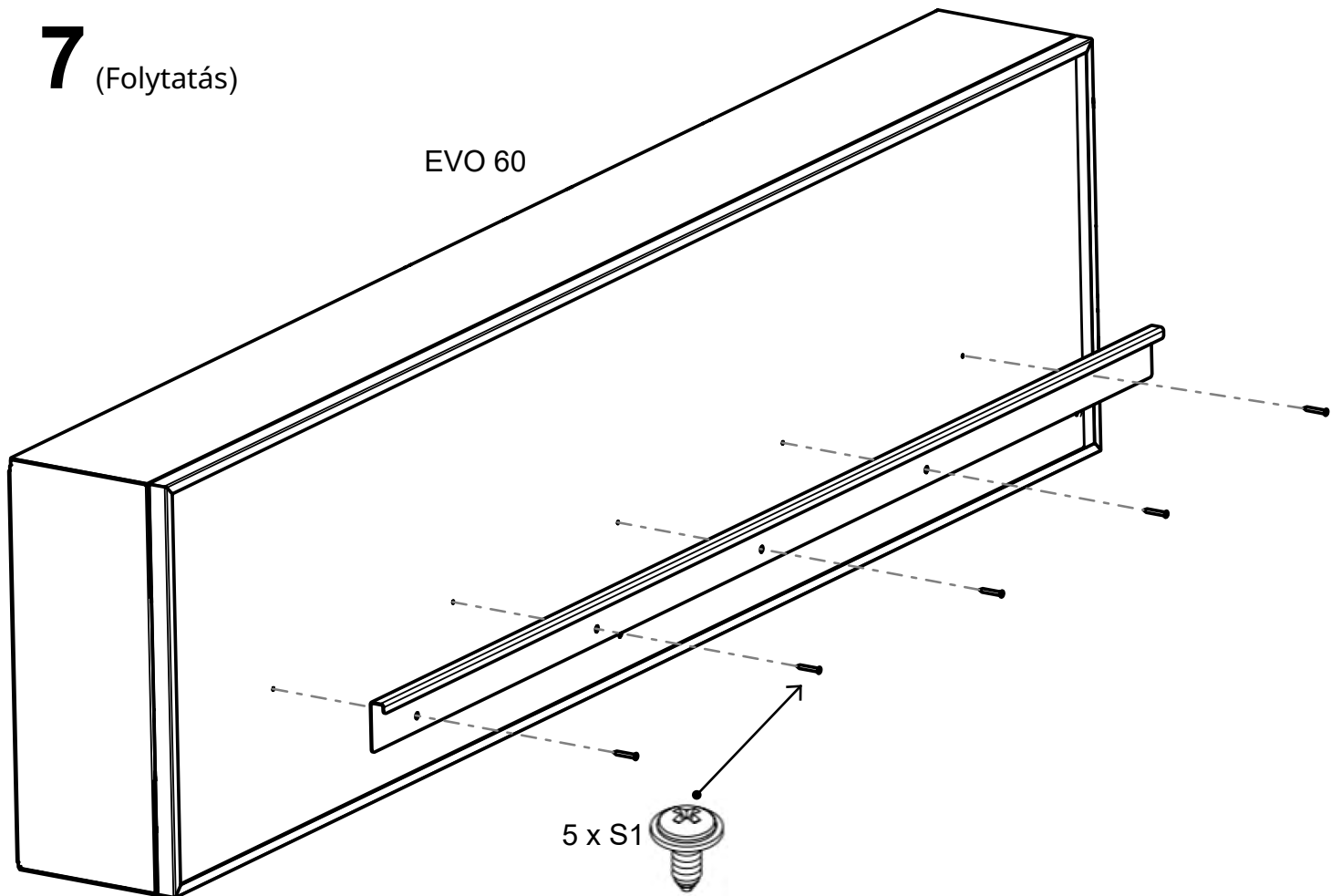
6



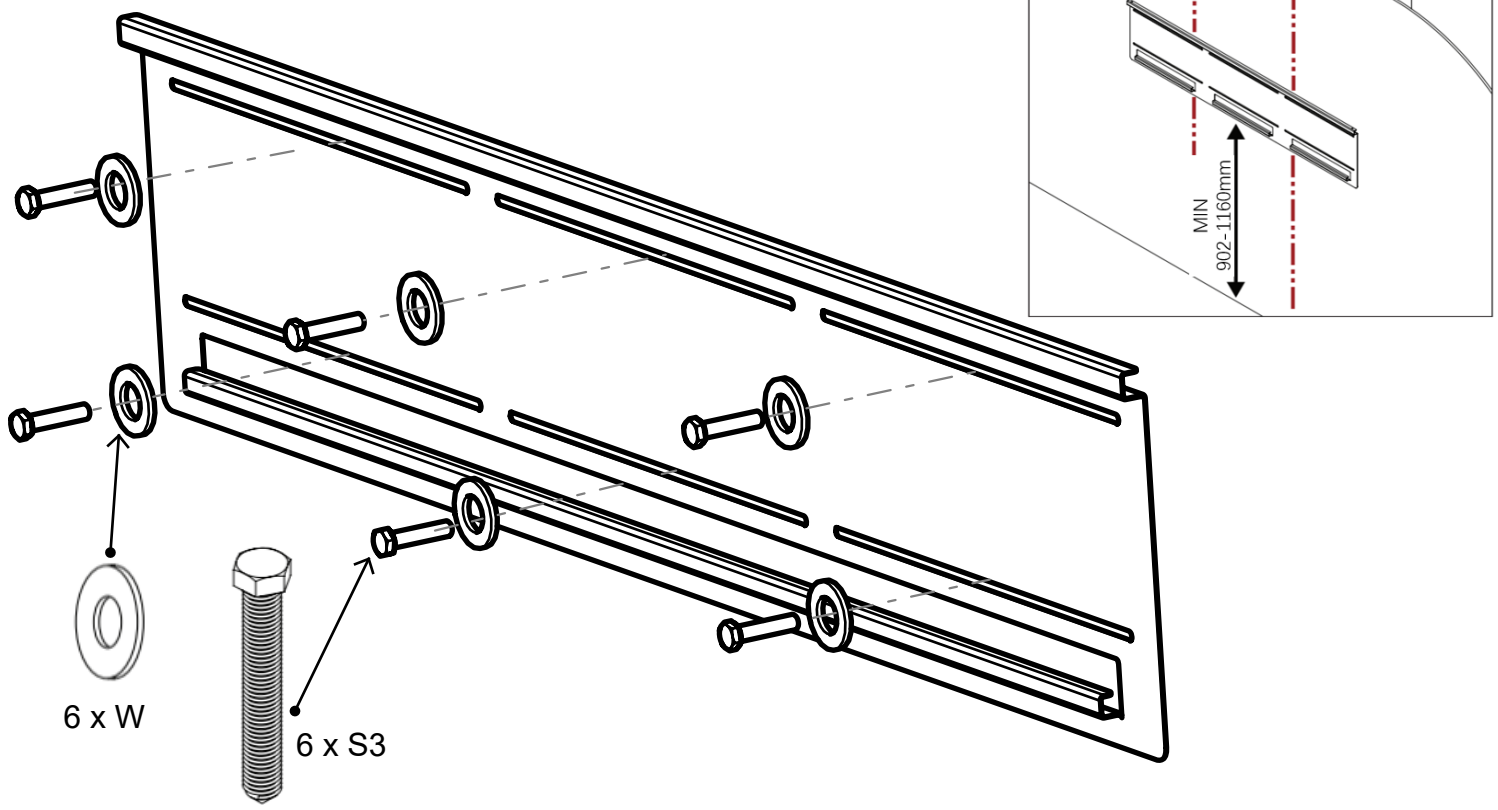
7



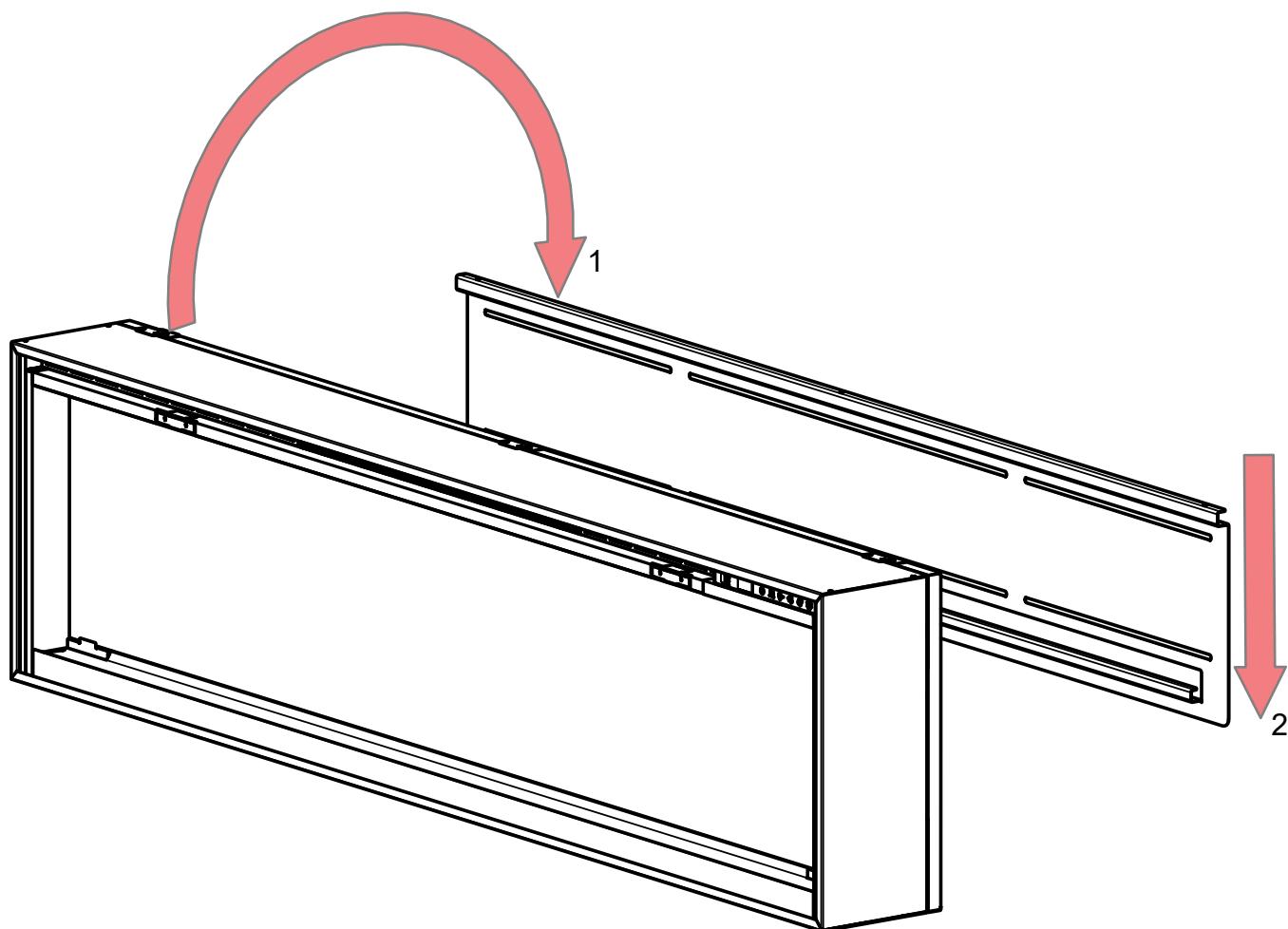
7 (Folytatás)



8

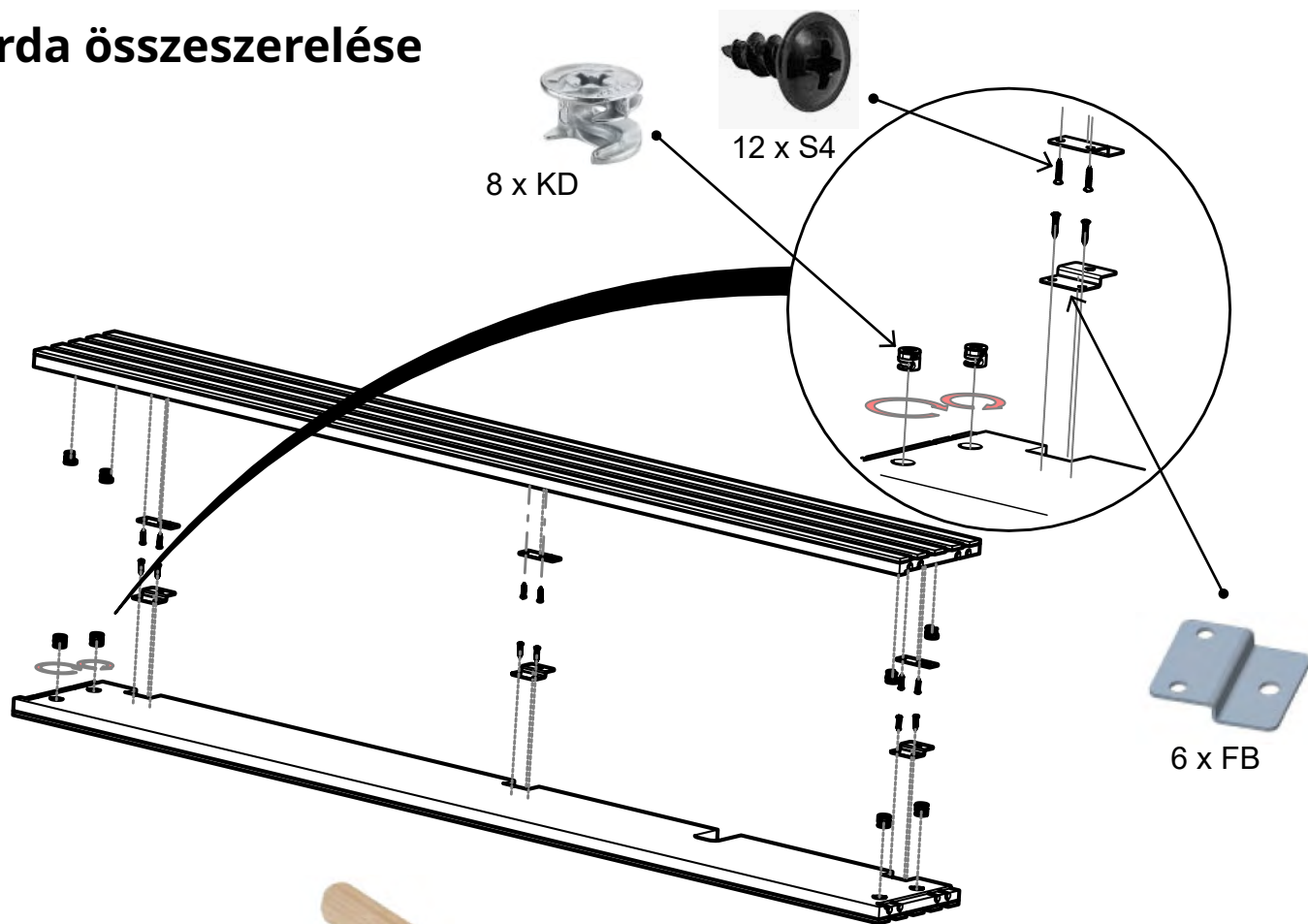


9

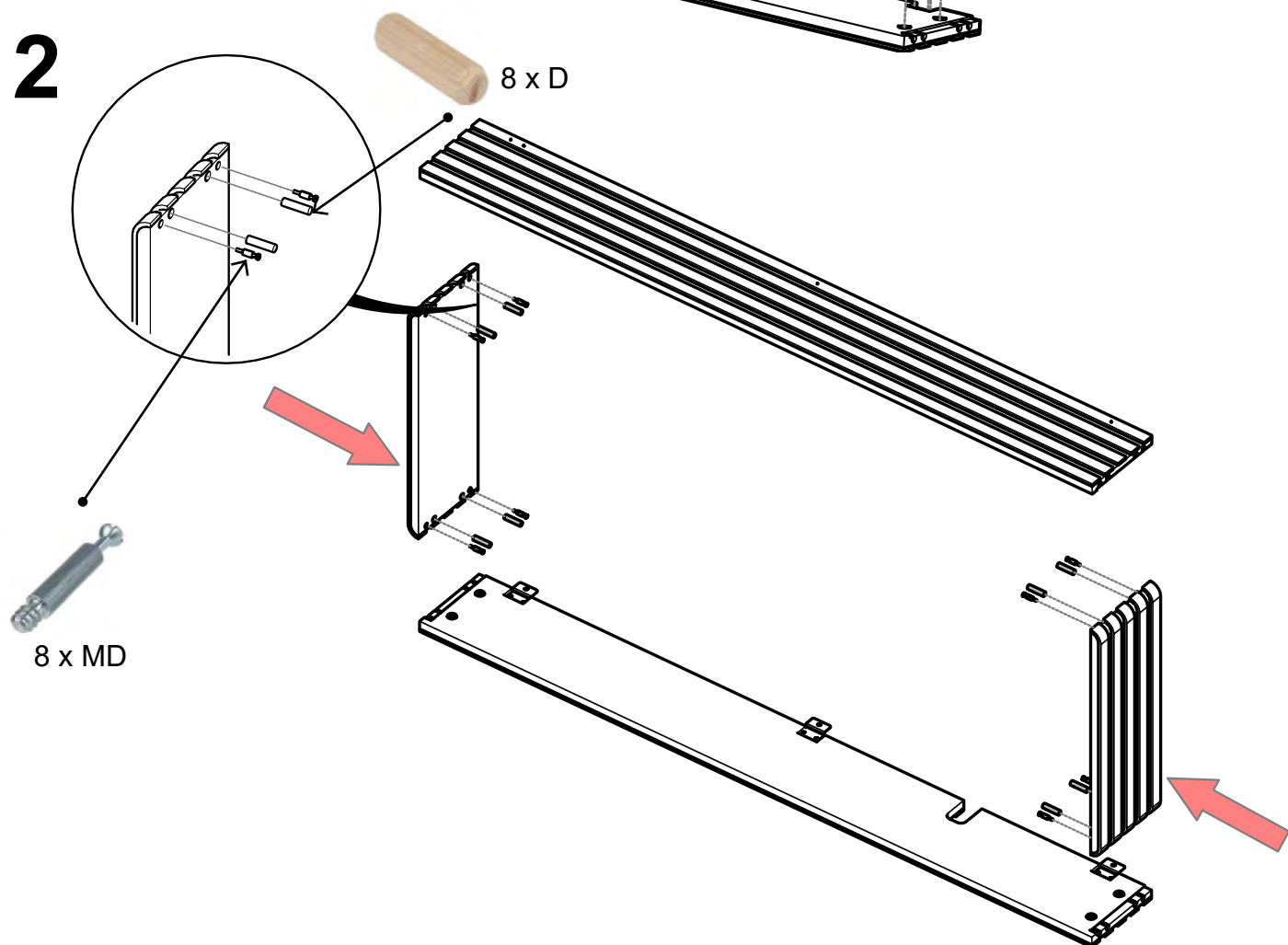


Borda összeszerelése

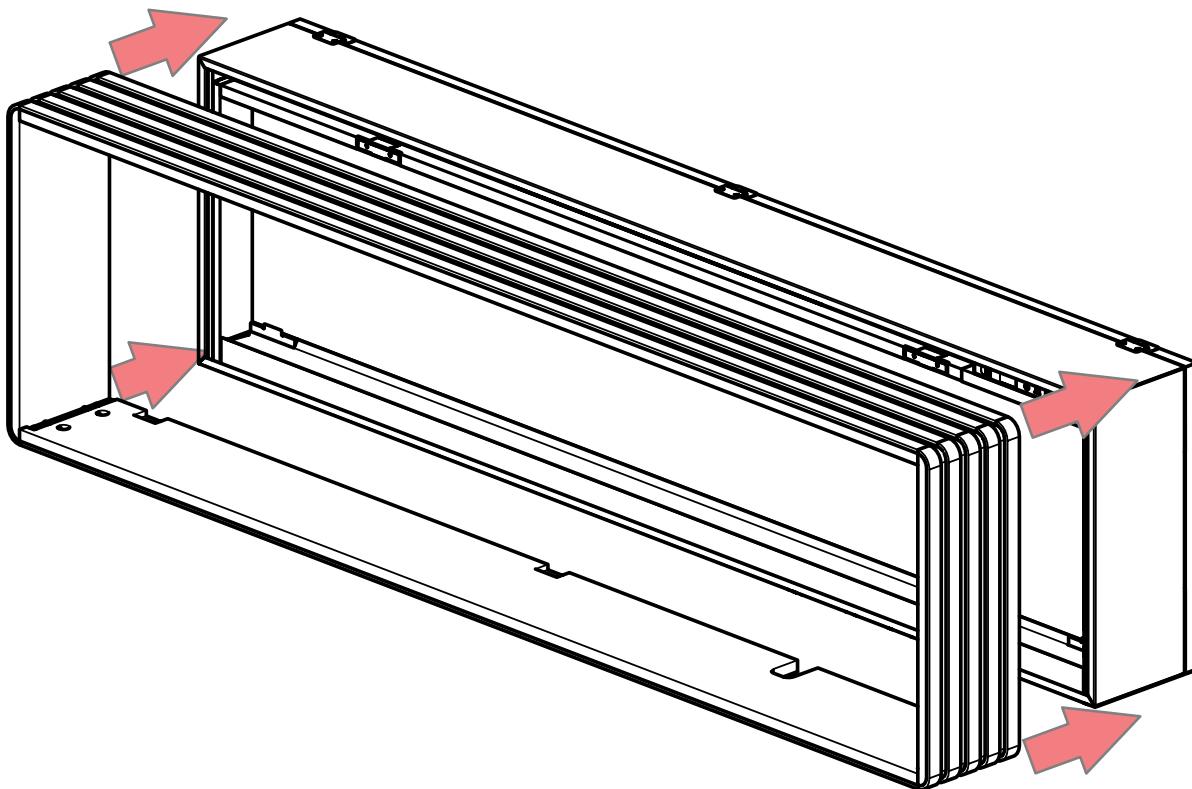
1



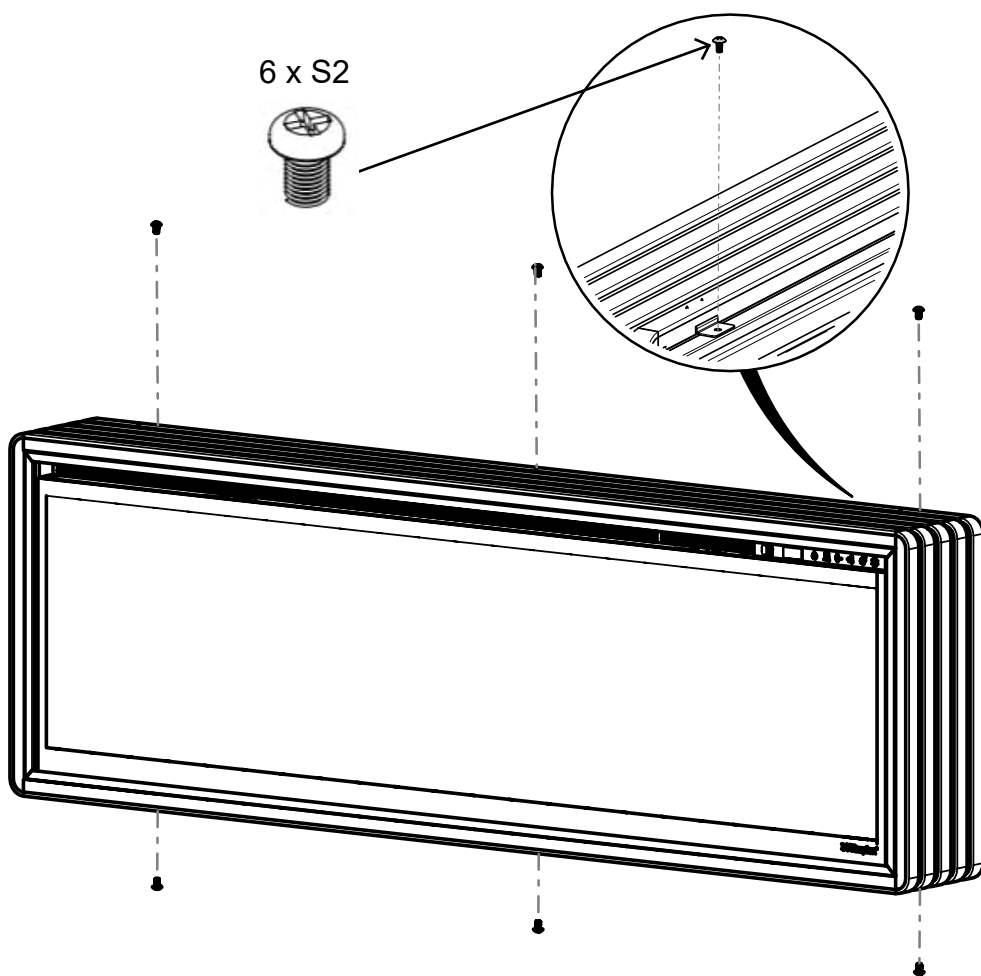
2



3



4



Jótállás

A termékre a vásárlástól számított két év jótállás vonatkozik.

Ezen időszakon belül vállaljuk a termék díjmentes javítását vagy cseréjét, amennyiben annak telepítése és üzemeltetése a jelen útmutatónak megfelelően történt.

A jelen jótállás szerinti jogai kiegészítik az Ön törvényes jogait, amelyeket ez a jótállás nem érint.

Ha értékesítés utáni információkra vagy segítségre van szüksége a termékkel kapcsolatban, vagy alkatrészeket szeretne vásárolni, kérjük, először forduljon a kereskedőhöz, akitől a terméket vásárolta.

Kérjük, őrizze meg a számlát a vásárlás igazolásaként.

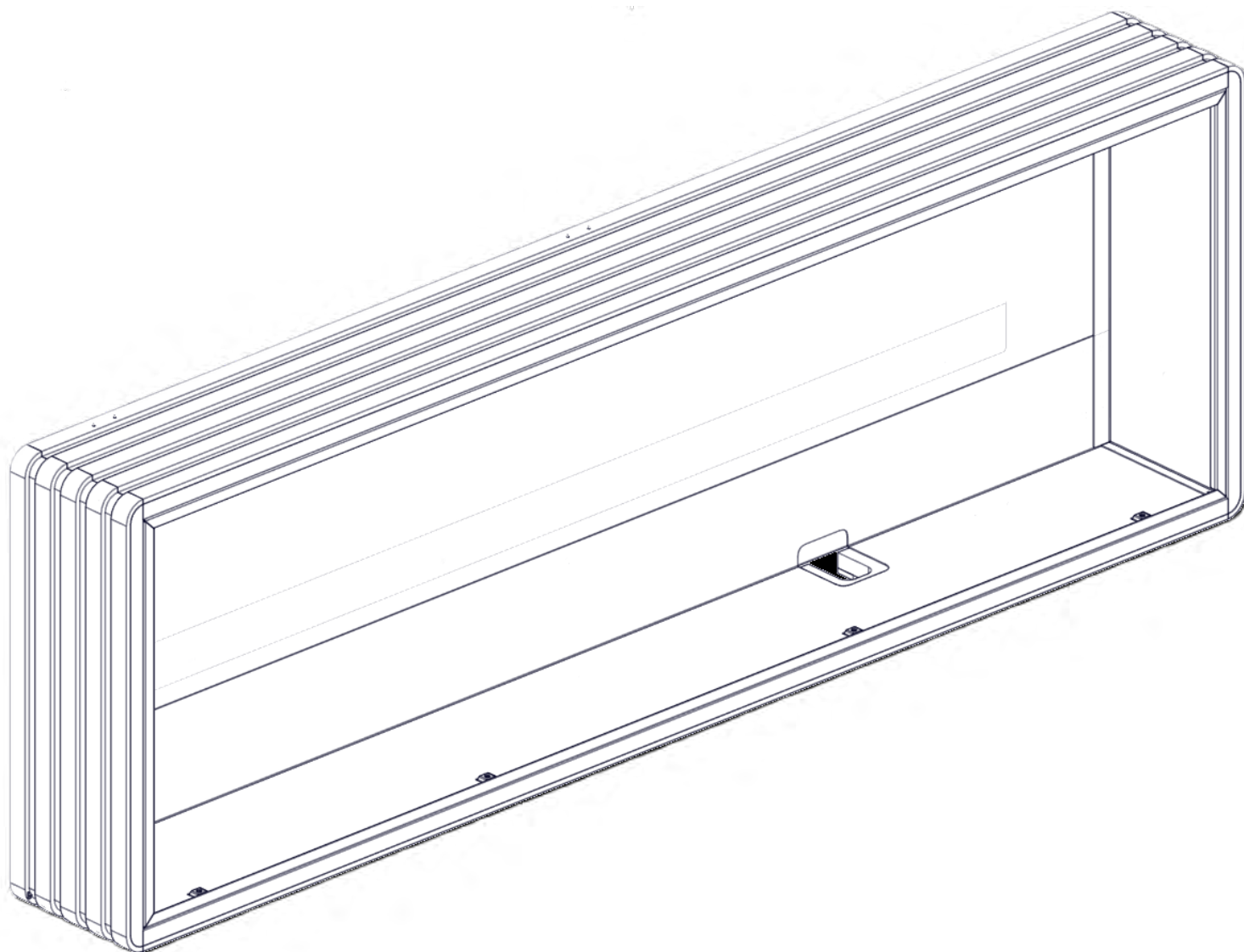
További támogatásért látogasson el a www.dimplexfires.com weboldalra.



© Glen Dimplex Flame Europe
Millbrook House, Grange Drive, Hedge End, Southampton, SO30 2DF

© Glen Dimplex Flame Europe. Minden jog fenntartva. A Glen Dimplex Flame Europe előzetes írásos engedélye nélkül a jelen kiadványban található anyagok részben vagy egészben nem reprodukálhatók.

Instrukcja montażu i obsługi



HU

PL

DE

ES

PT

WAŻNE INFORMACJE DOTYCZĄCE BEZPIECZEŃSTWA: Przed przystąpieniem do instalacji lub użytkowania obudowy Wall Kit należy najpierw zapoznać się z niniejszą instrukcją. Należy zawsze przestrzegać ostrzeżeń i instrukcji bezpieczeństwa zawartych w niniejszej instrukcji, aby zapobiec obrażeniom ciała lub uszkodzeniu mienia. Produkt jest zgodny z wymaganymi normami bezpieczeństwa.

Spis treści

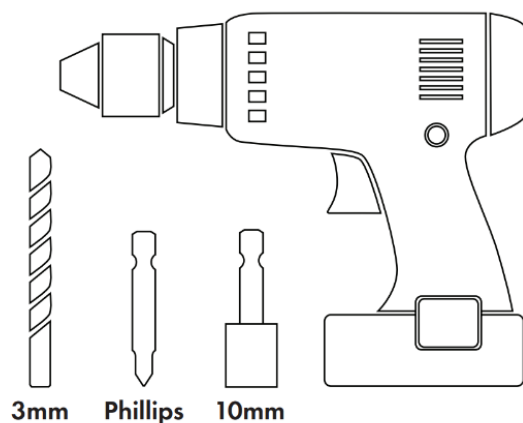
Wymagane narzędzia	15
Kompatybilność	15
Wymiary produktu	15
Zawartość opakowania	16
Instalacja	17
Montaż obudowy metalowej	17
Montaż żeber	22

Wymagane narzędzia

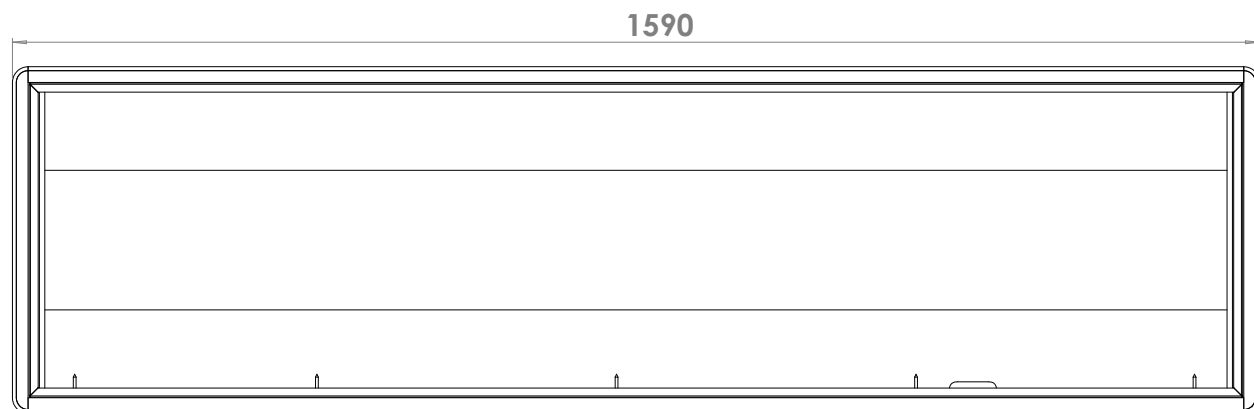
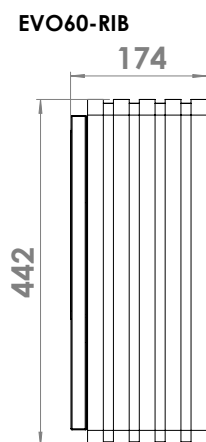
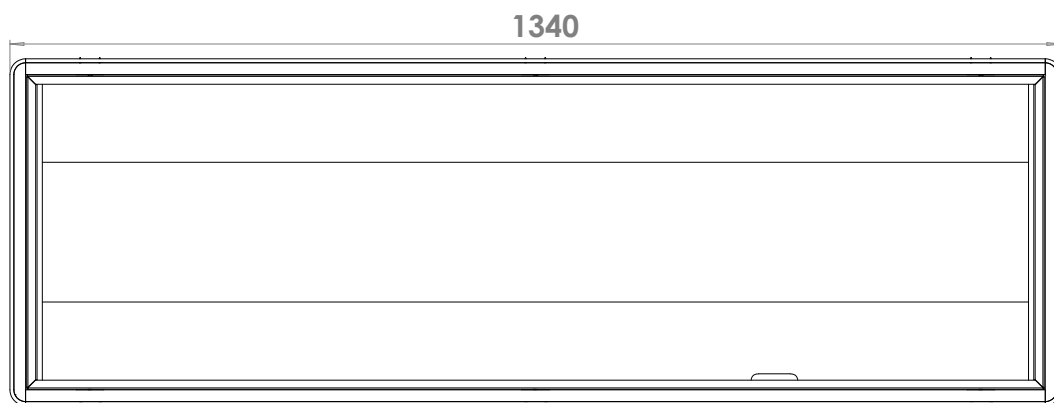
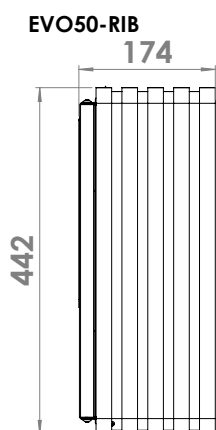
Narzędzia nie są dołączone do zestawu.

Kompatybilność





Modele	Kompatybilne produkty
EVO50-RIB	EVO1200 (XLF50)
EVO60-RIB	EVO1500 (XLF60)








Wymiary produktu



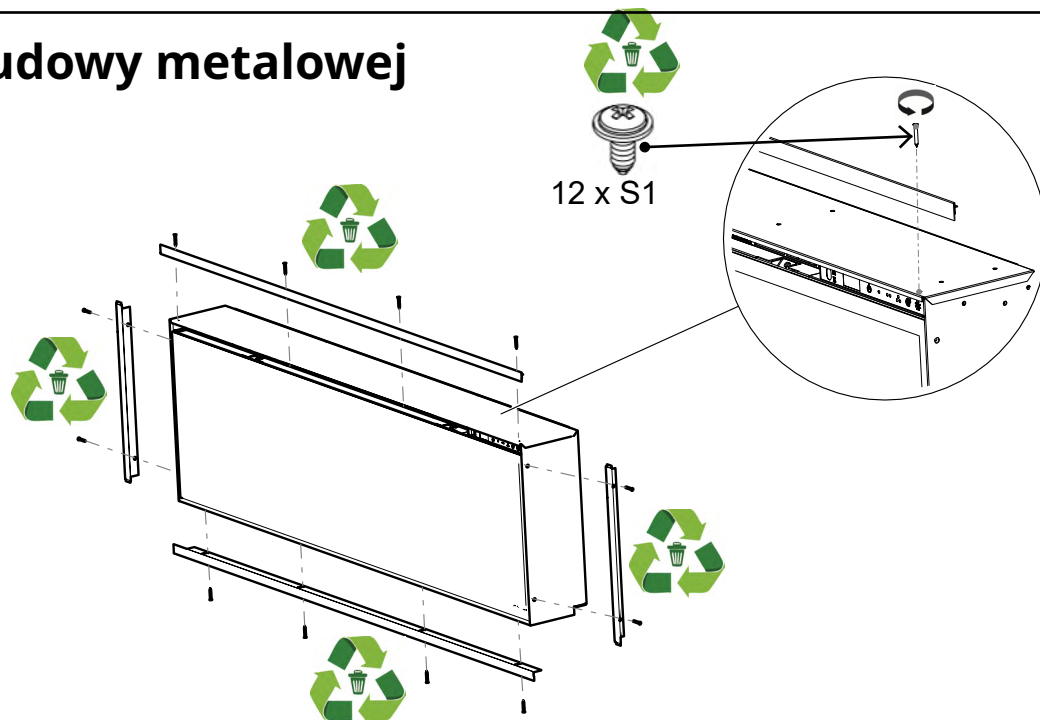
Zawartość opakowania

Obudowa metalowa			
Obraz	Opis	Ilość	
		EVO50-RIB	EVO60-RIB
	Śruba typu 1 (S1) ST3.5*8 mm	36	38
	Śruba typu 2 (S2) M5*10 mm	6	6
	Śruba typu 3 (S3) ST6*50 mm	6	6
	Podkładka (W)	6	6

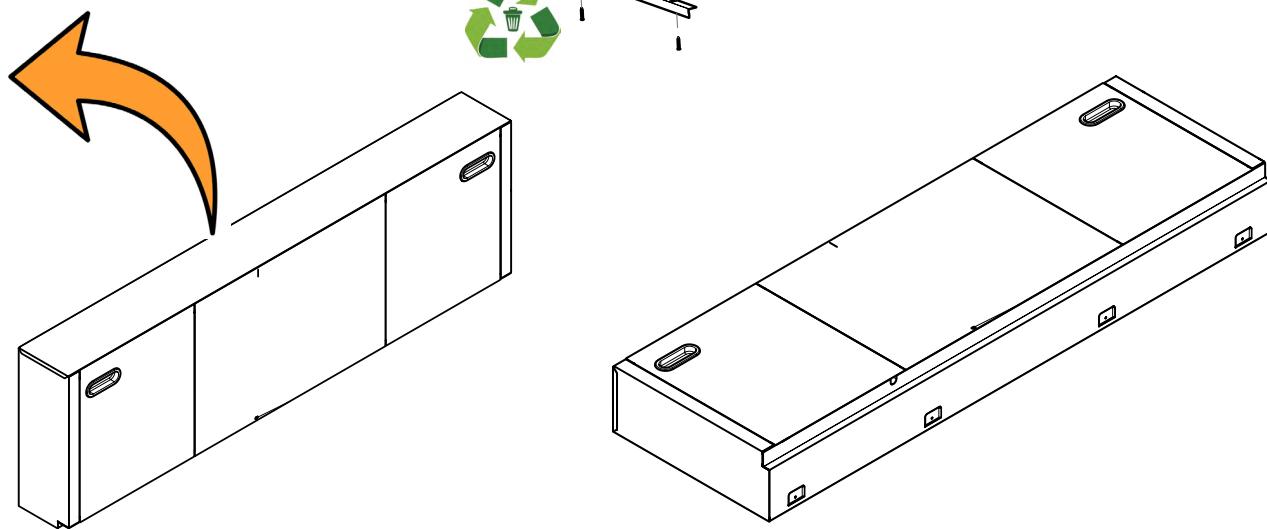
Obudowa drewniana			
Obraz	Opis	Ilość	
		EVO50-RIB	EVO60-RIB
	Kołek (D) Średnica 6 x 30 mm	8	8
	Kołek metalowy (MD)	8	8
	Mocowanie KD	8	8
	Uchwyt mocujący (FB)	6	6
	Śruba typu 4 (S4) ST4.2*8 mm	12	12

Montaż obudowy metalowej

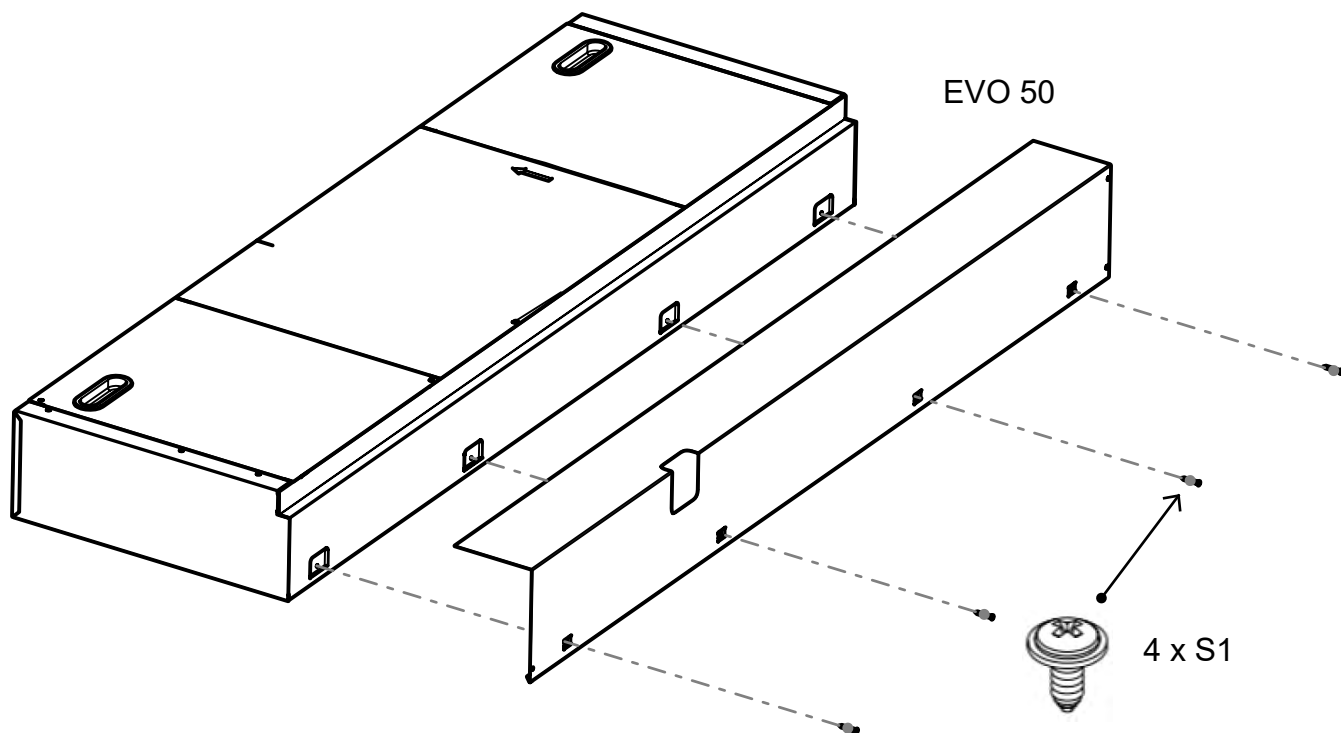
1



2

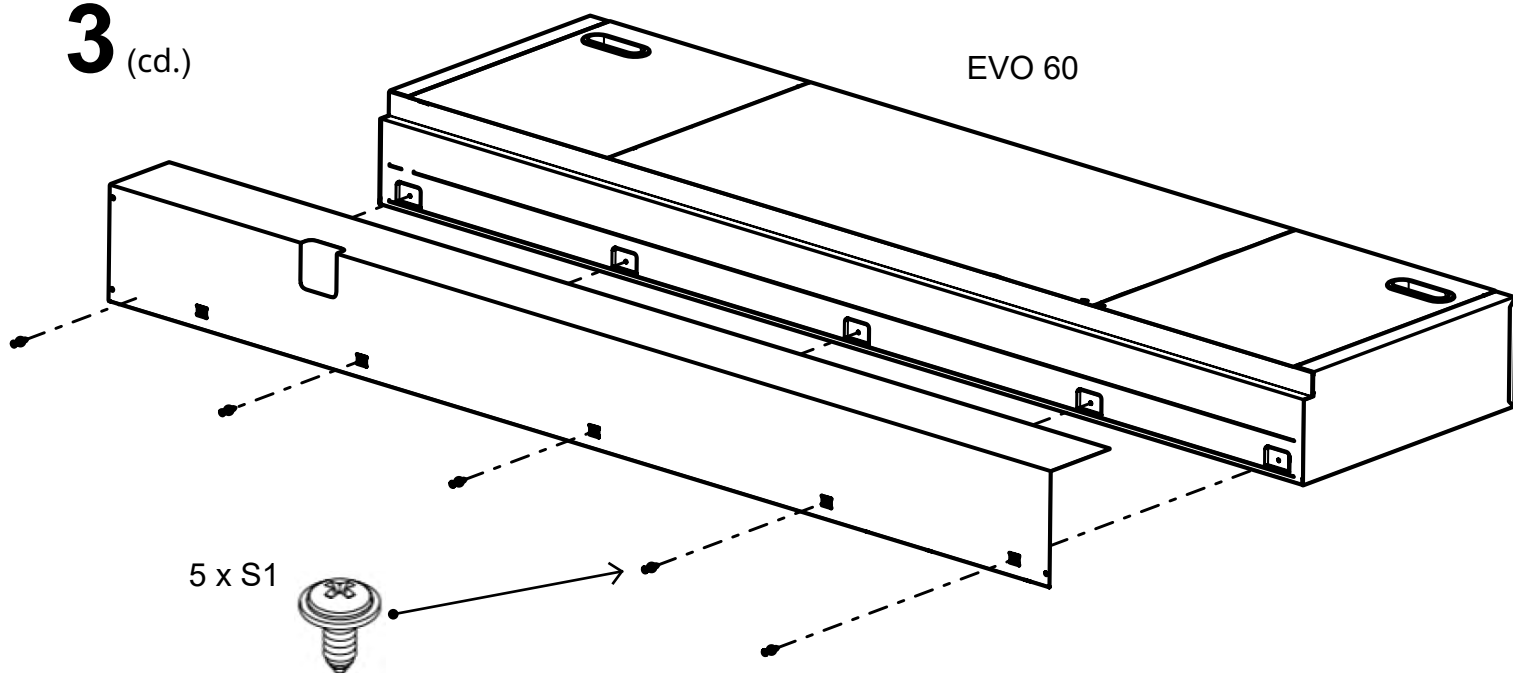


3

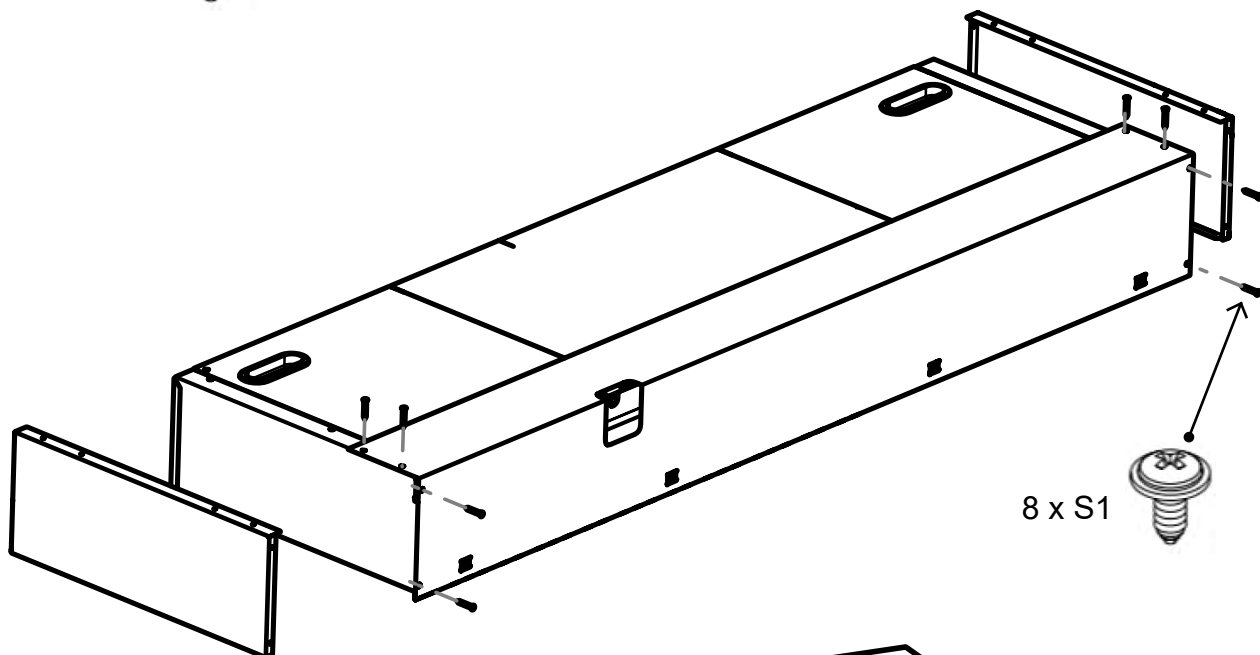


3 (cd.)

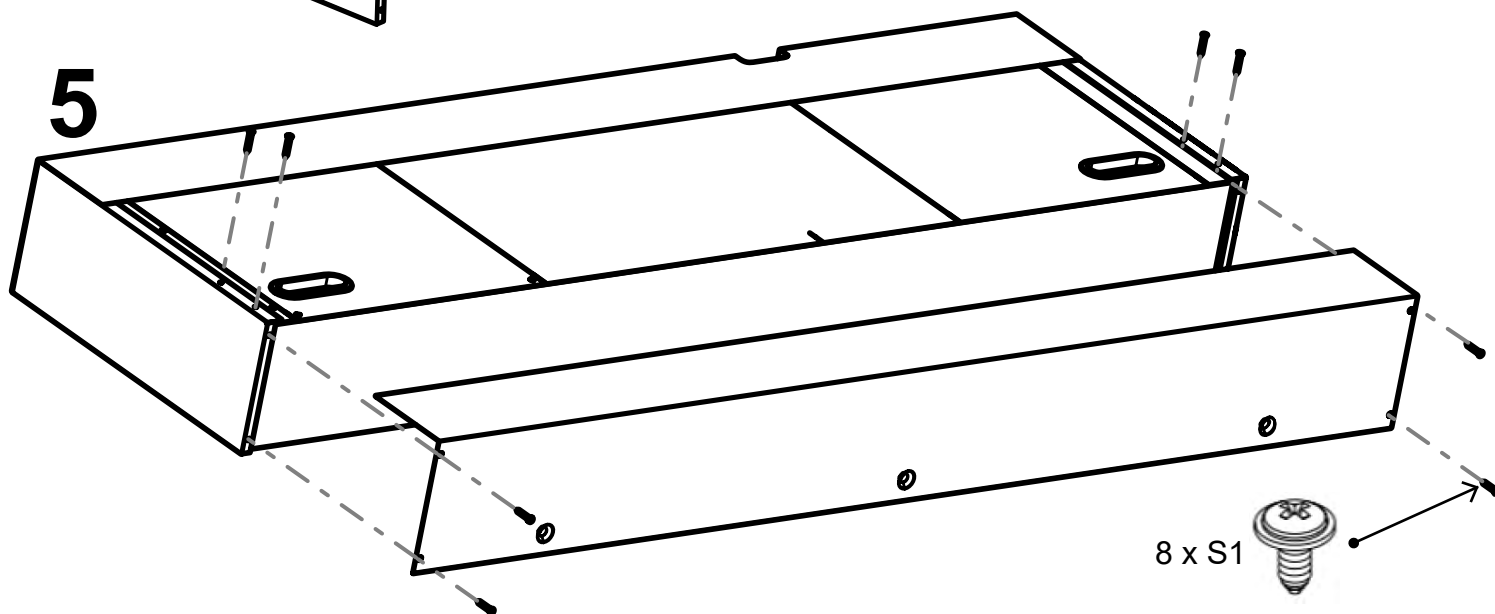
EVO 60



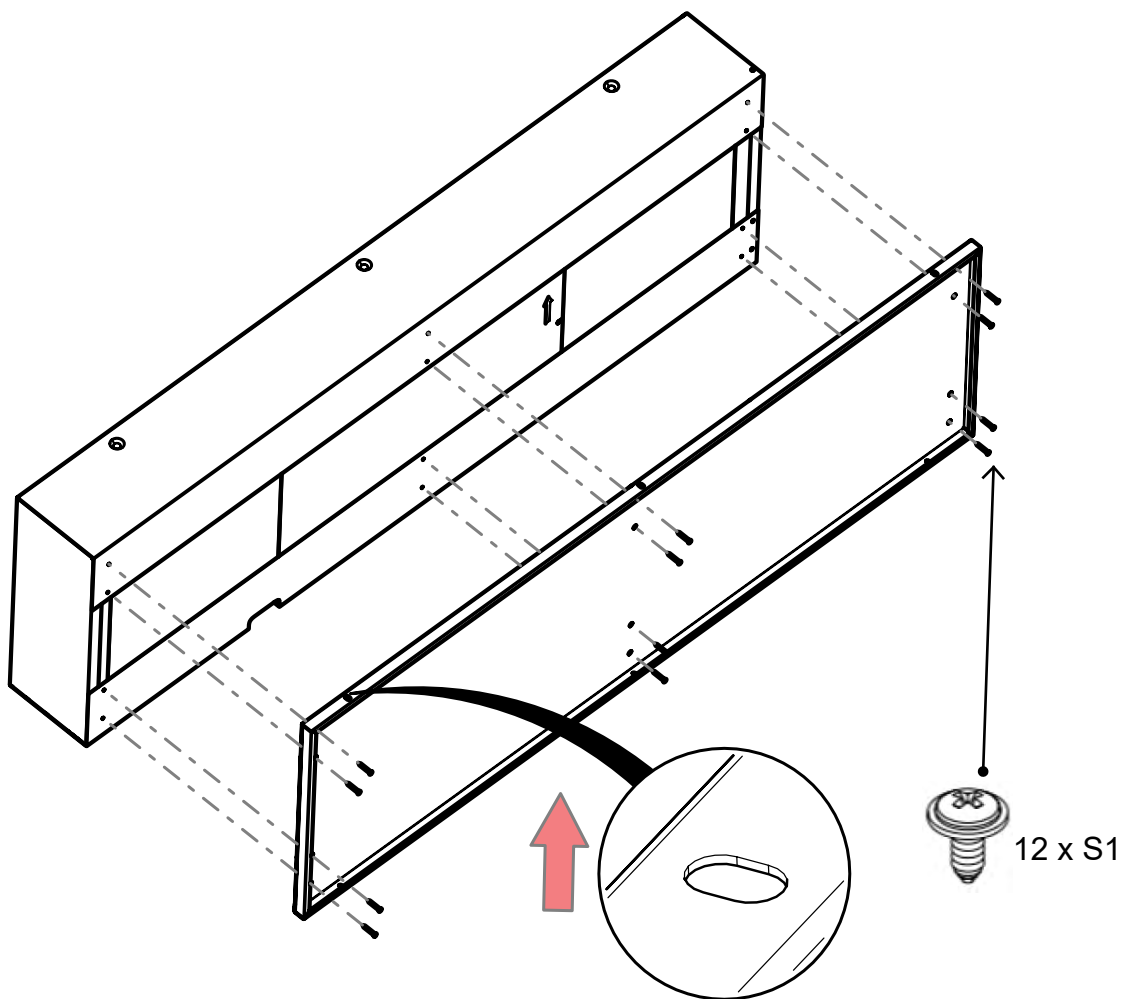
4



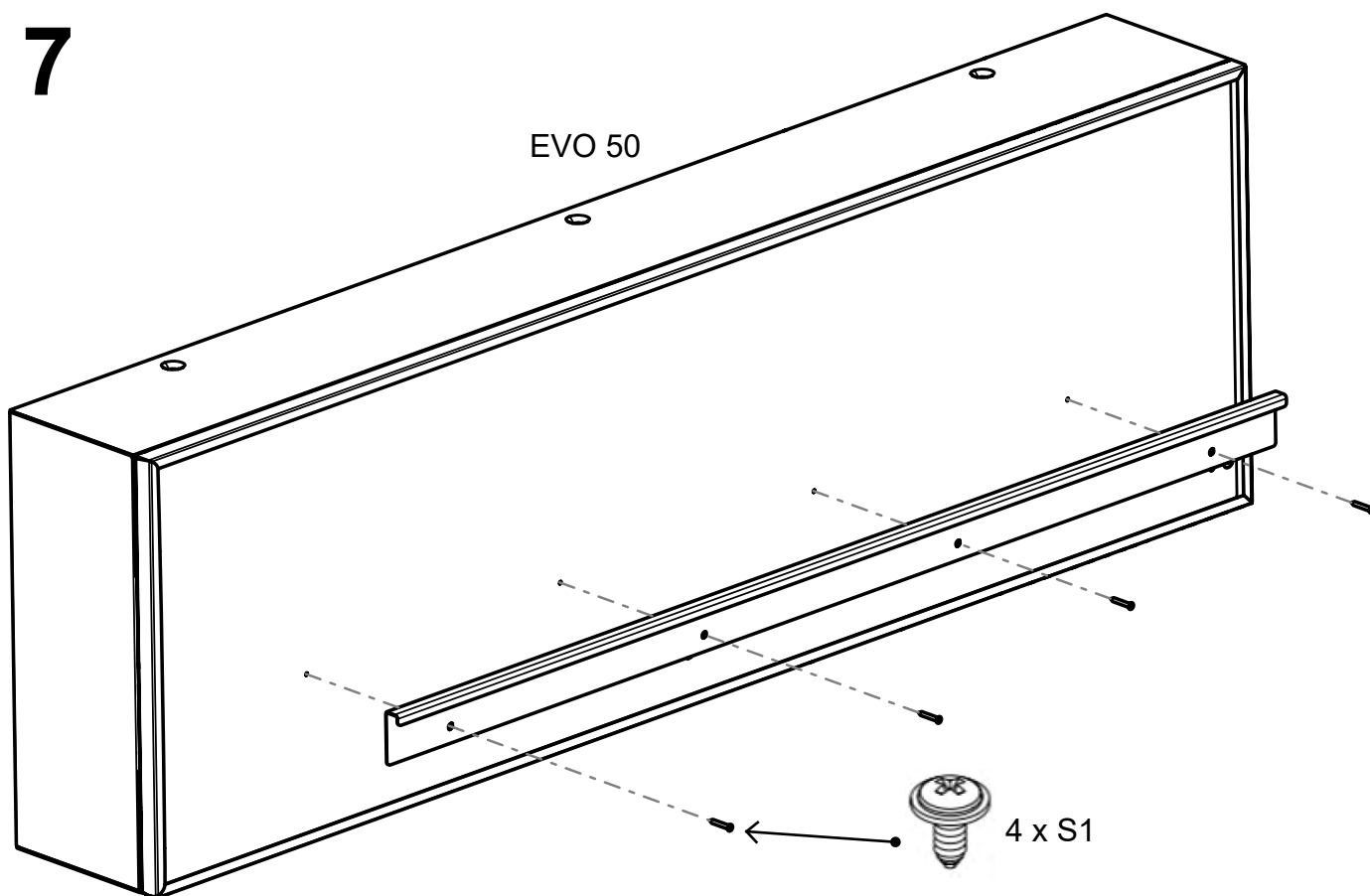
5



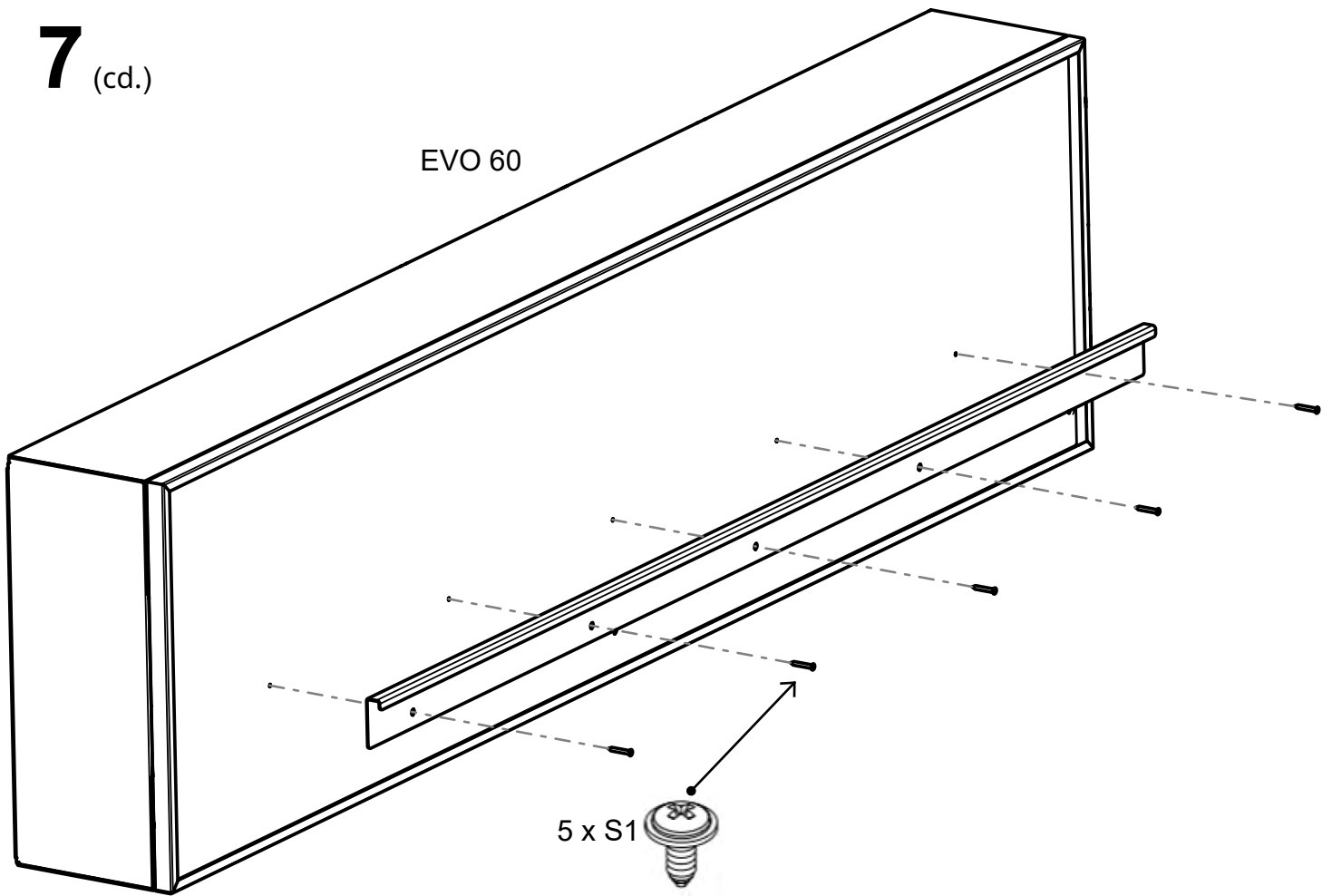
6



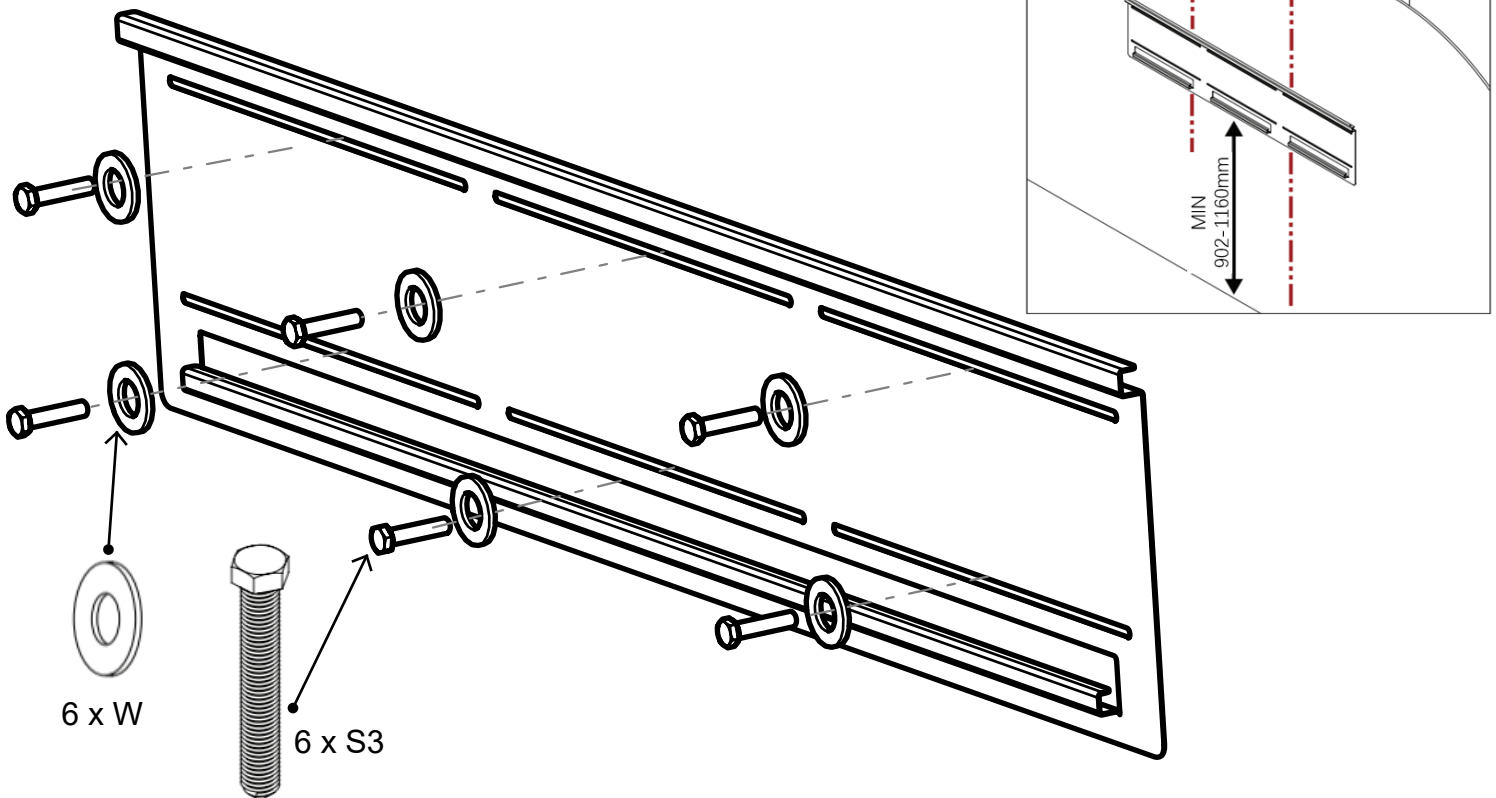
7



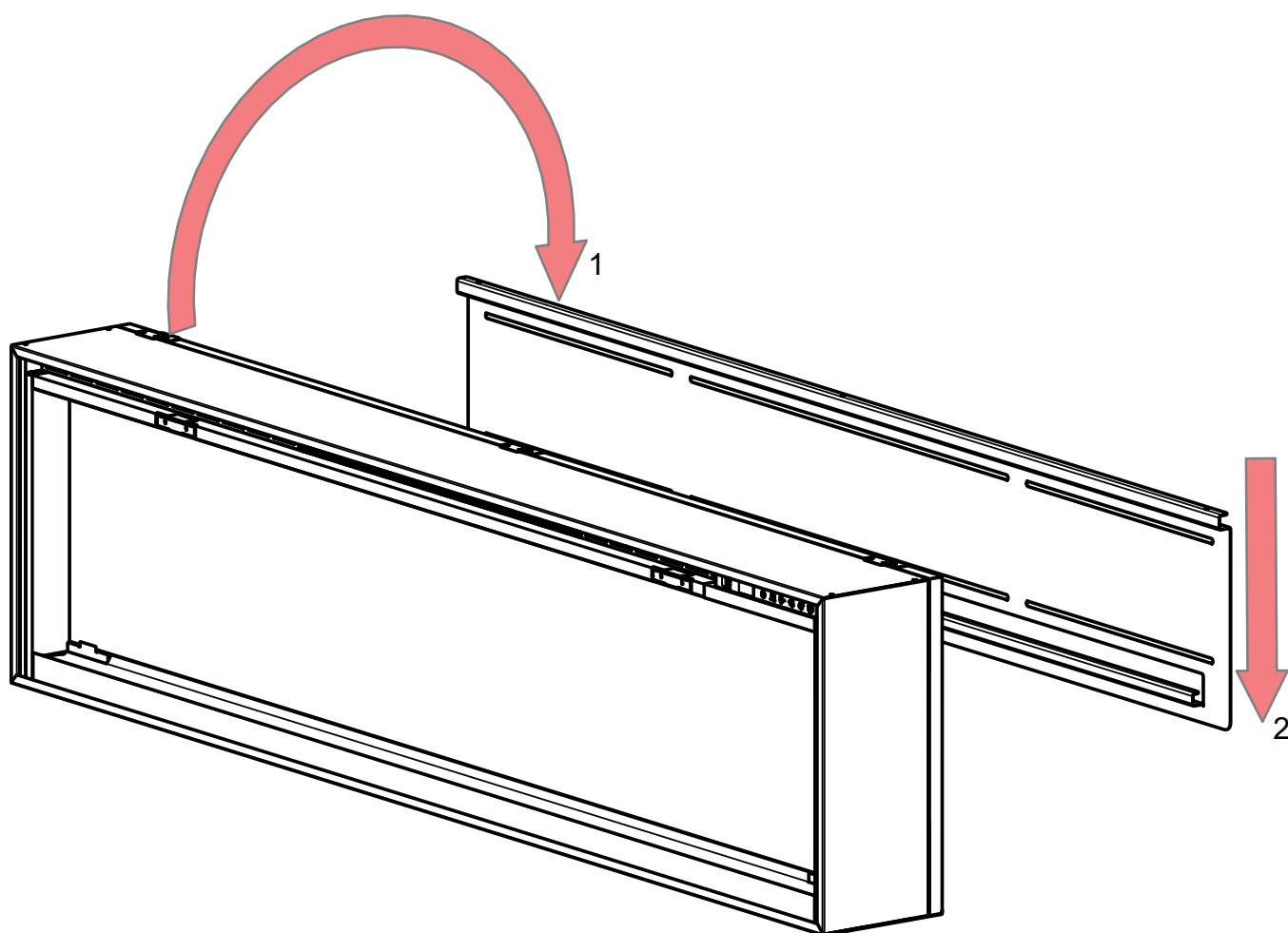
7 (cd.)



8

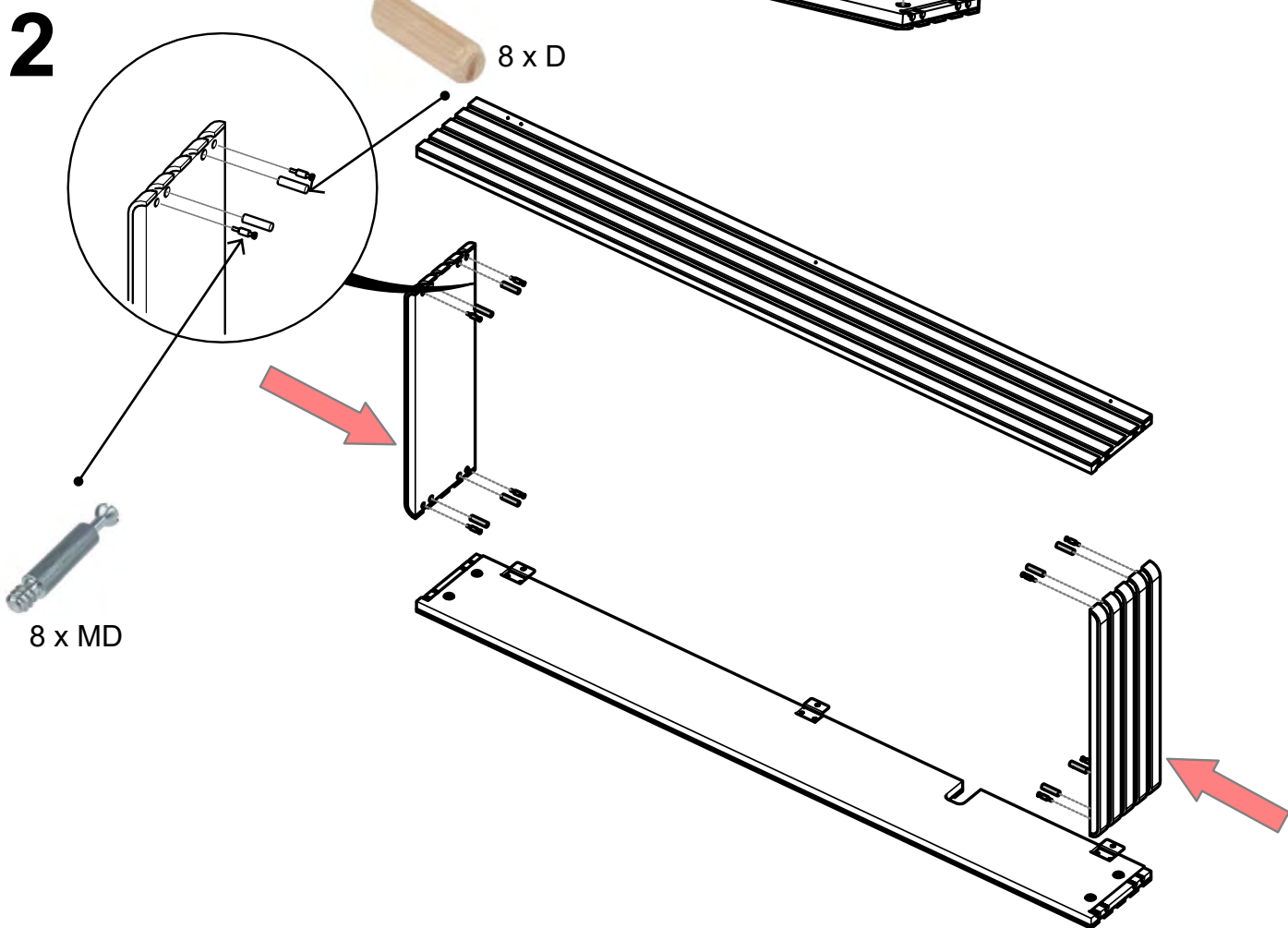
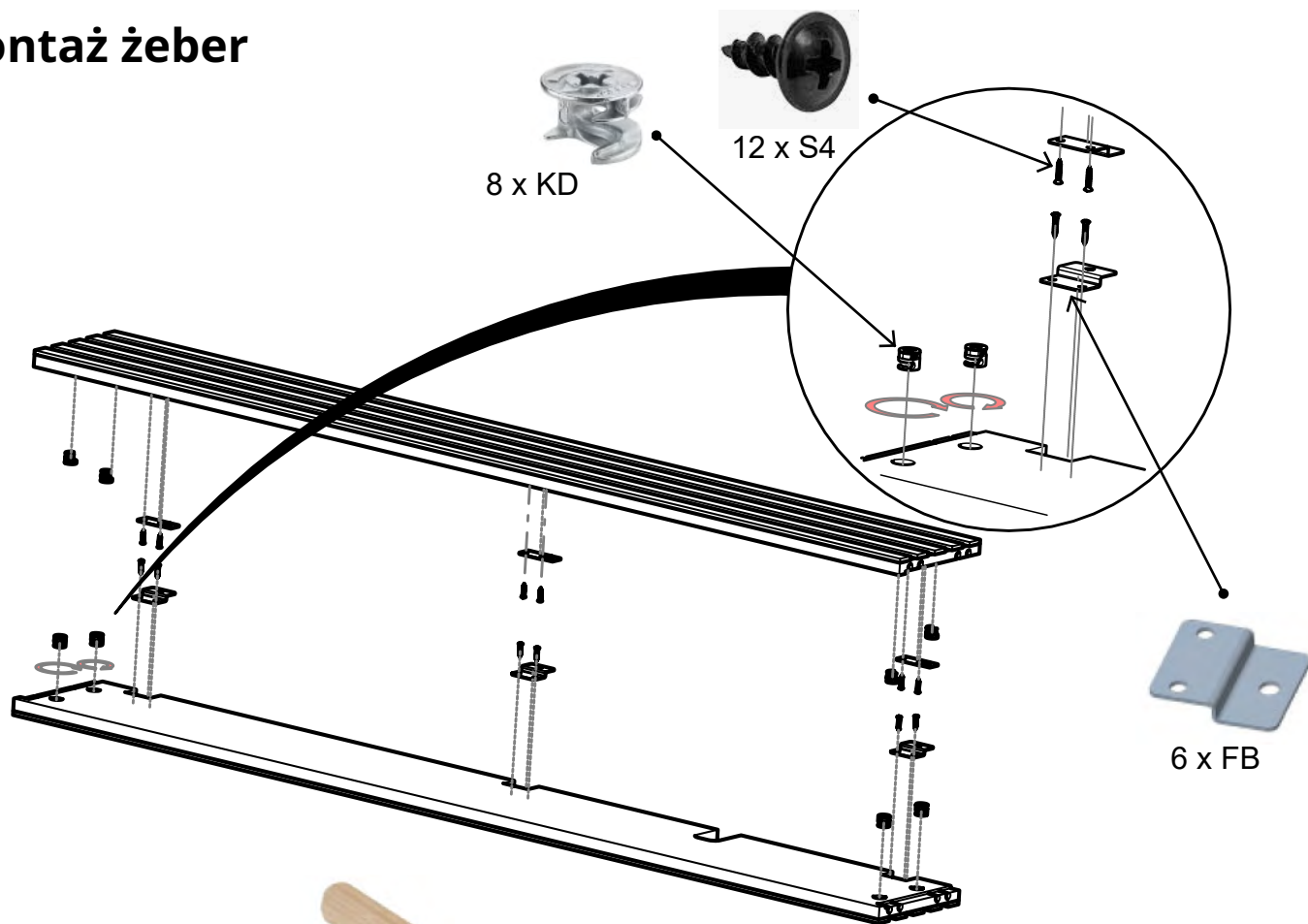


9

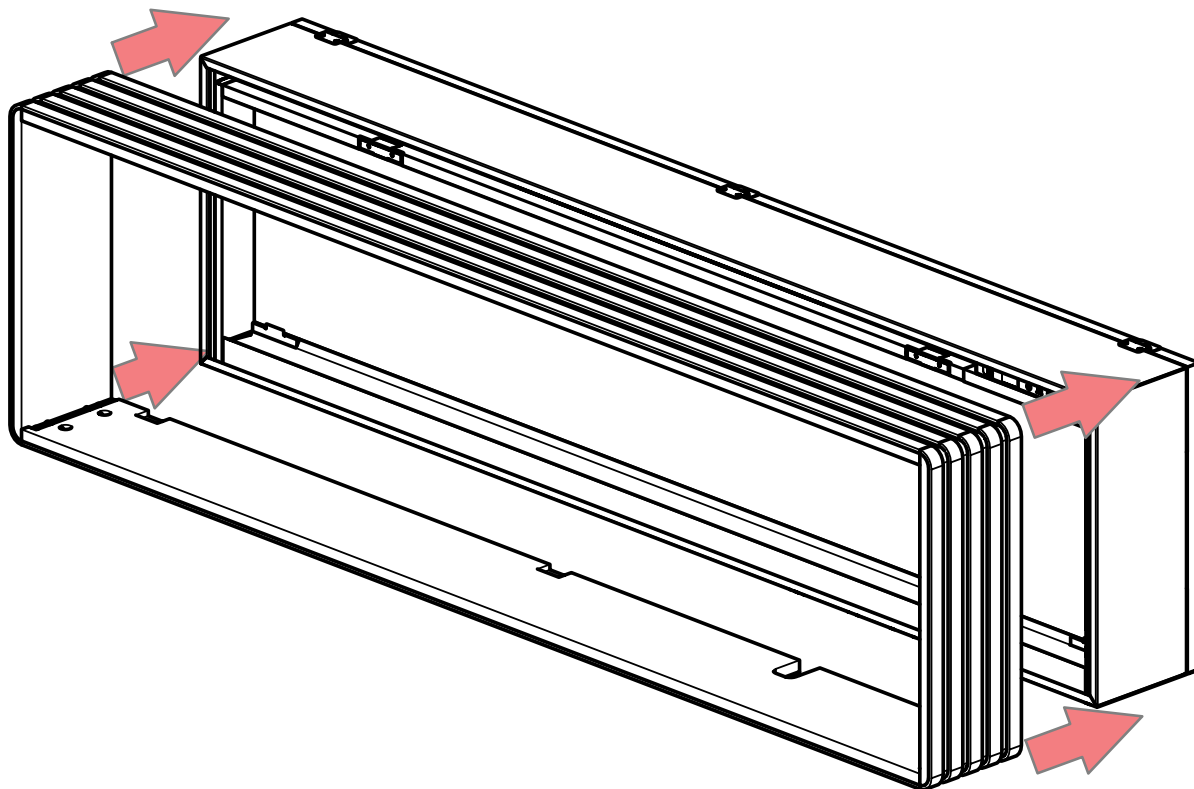


Montaż żeber

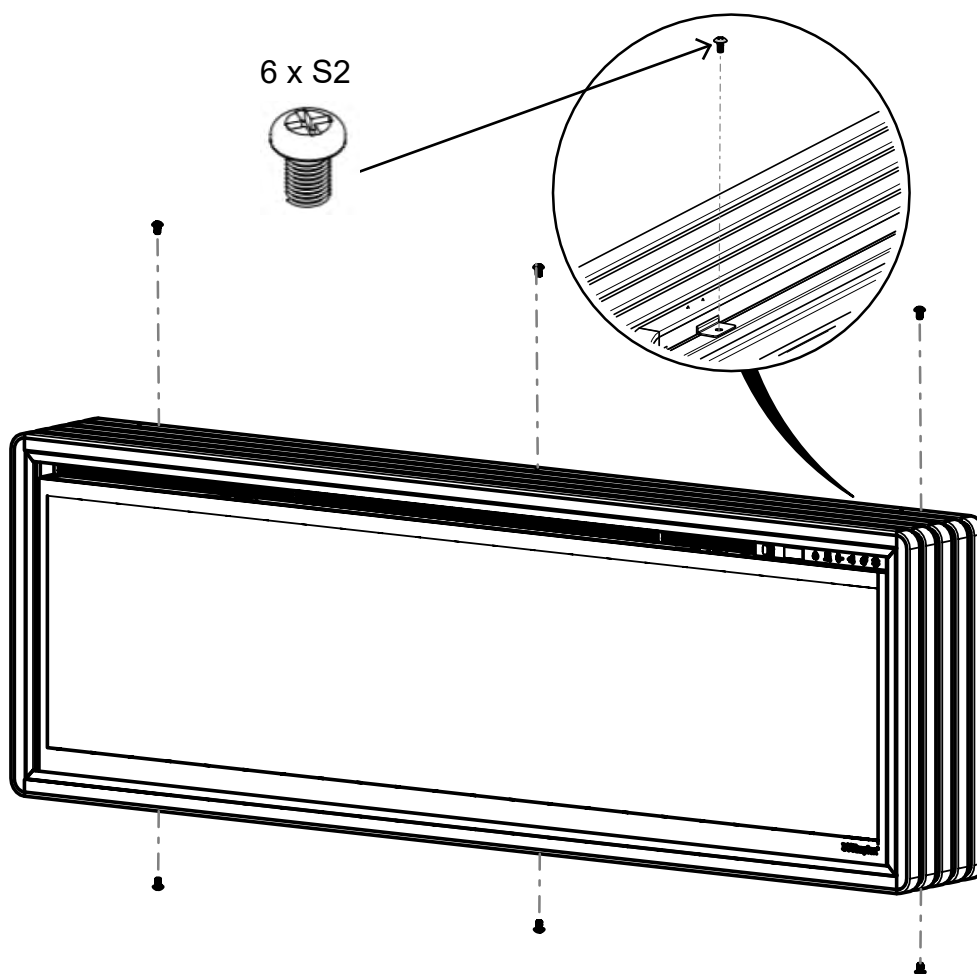
1



3



4



Gwarancja

Produkt jest objęty dwuletnią gwarancją od daty zakupu.

W tym okresie zobowiązujemy się do bezpłatnej naprawy lub wymiany produktu, pod warunkiem że został on zainstalowany i był obsługiwany zgodnie z niniejszymi instrukcjami.

Prawa nabywcy wynikające z niniejszej gwarancji mają charakter dodatkowy w stosunku do praw ustawowych, na które niniejsza gwarancja nie ma wpływu.

Jeśli potrzebne są informacje posprzedażowe, pomoc w zakresie produktu lub części zamienne, należy skontaktować się w pierwszej kolejności ze sprzedawcą w miejscu sprzedaży.

Prosimy zachować paragon jako dowód zakupu.

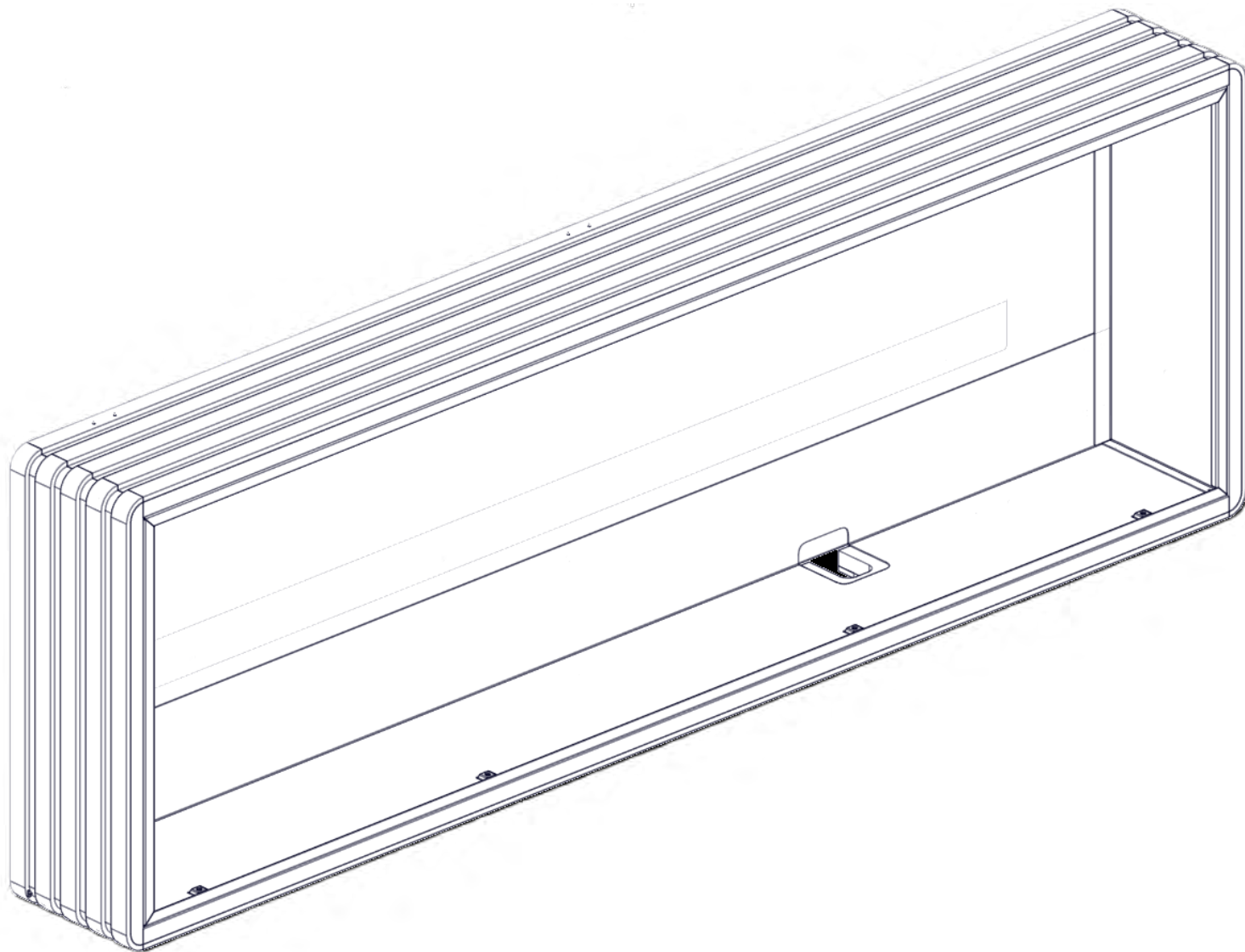
Dalszą pomoc i wsparcie można uzyskać w witrynie internetowej www.dimplexfires.com



© Glen Dimplex Flame Europe
Millbrook House, Grange Drive, Hedge End, Southampton, SO30 2DF

© Glen Dimplex Flame Europe. Wszelkie prawa zastrzeżone. Materiał zawarty w tej publikacji nie może być powielany w całości ani w części bez uprzedniej pisemnej zgody Glen Dimplex Flame Europe.

Montage- und Bedienungsanleitung



HU

PL

DE

ES

PT

WICHTIGE SICHERHEITSHINWEISE: Bevor Sie versuchen, diese Kaminverkleidung zu montieren oder zu bedienen, lesen Sie bitte zuerst diese Bedienungsanleitung. Halten Sie sich stets an die Warn- und Sicherheitshinweise in dieser Anleitung, um Verletzungen oder Sachschäden zu vermeiden. Das Produkt entspricht den Anforderungen der Produktsicherheit.

Inhalt

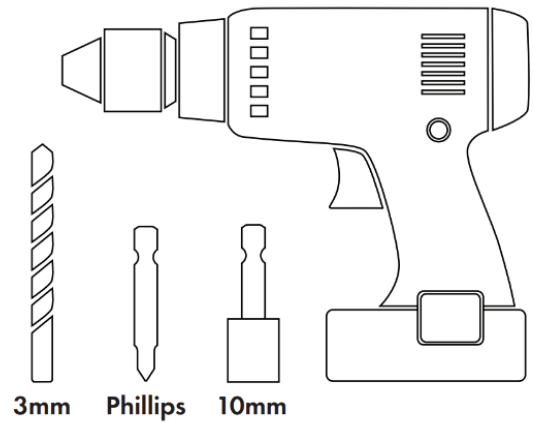
Benötigte Werkzeuge	27
Kompatibilität	27
Produktabmessungen	27
Lieferumfang	28
Montage	29
Montage der Metallverkleidung	29
Montage des Rippenkastens	34

Benötigte Werkzeuge

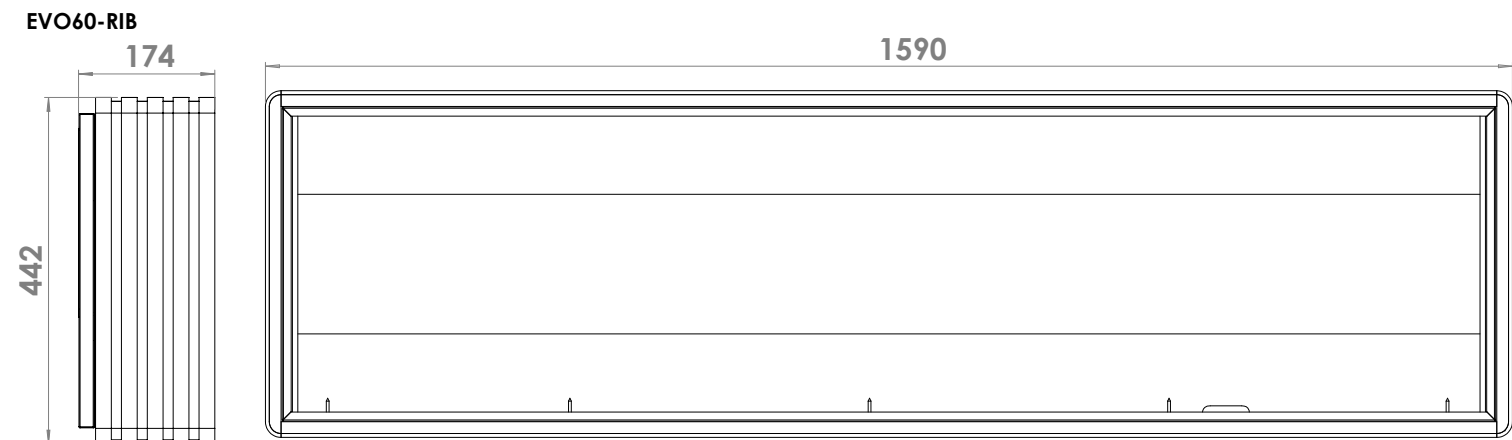
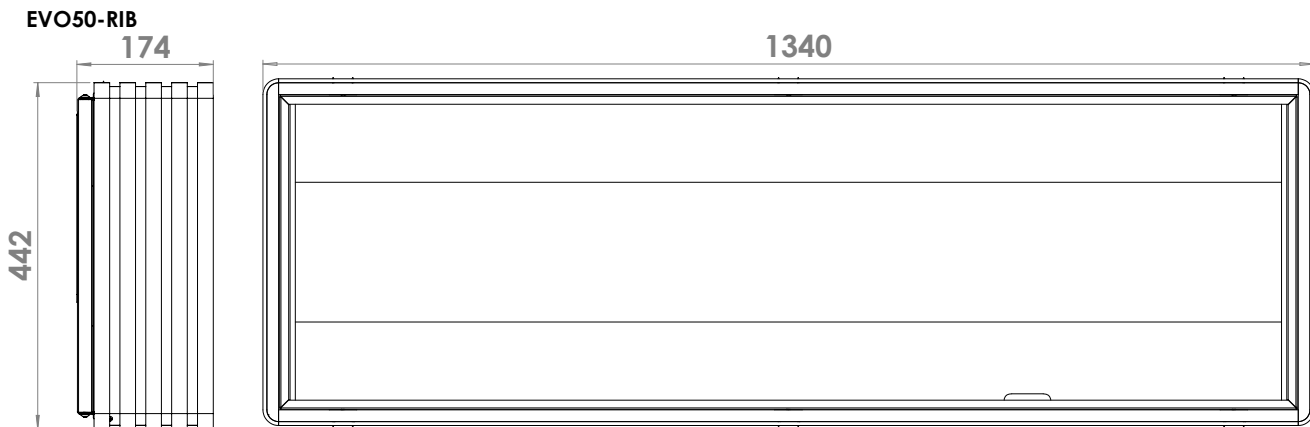
Diese Werkzeuge sind nicht im Lieferumfang enthalten.

Kompatibilität





Modelle	Kompatible Produkte
EVO50-RIB	EVO1200 (XLF50)
EVO60-RIB	EVO1500 (XLF60)








Produktabmessungen



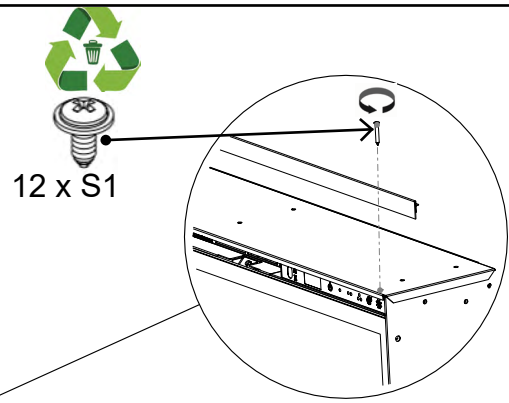
Lieferumfang

Metallumrandung			
Abbildung	Beschreibung	Menge	
		EVO50-RIB	EVO60-RIB
	Schraube Typ 1 (S1) ST3,5 x 8 mm	36	38
	Schraube Typ 2 (S2) M5 x 10 mm	6	6
	Schraube Typ 3 (S3) ST6 x 50 mm	6	6
	Unterlegscheibe (W)	6	6

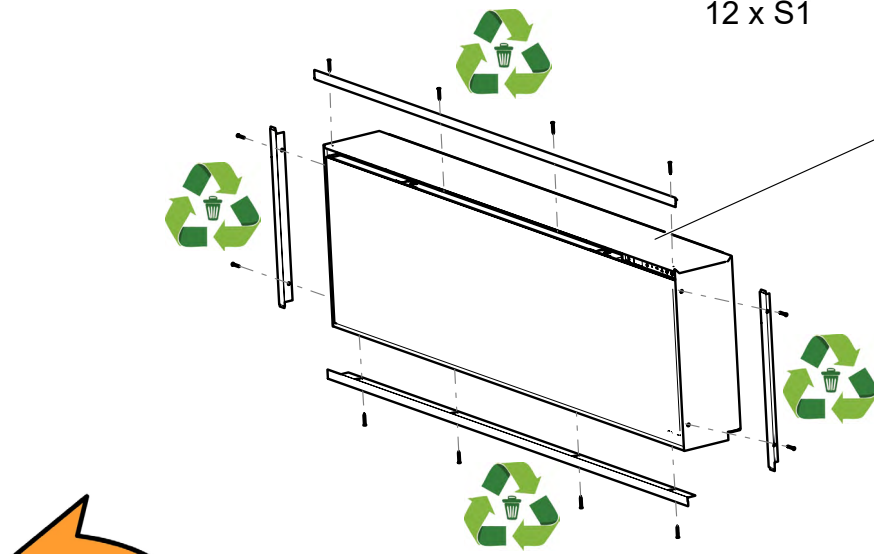
Holzumrandung			
Abbildung	Beschreibung	Menge	
		EVO50-RIB	EVO60-RIB
	Holzdübel (D) Ø 6 x 30 mm	8	8
	Metalldübel (MD)	8	8
	Exzenterverbinder	8	8
	Winkelhalterung (FB)	6	6
	Schraube Typ 4 (S4) ST4,2 x 8 mm	12	12

Montage der Metallverkleidung

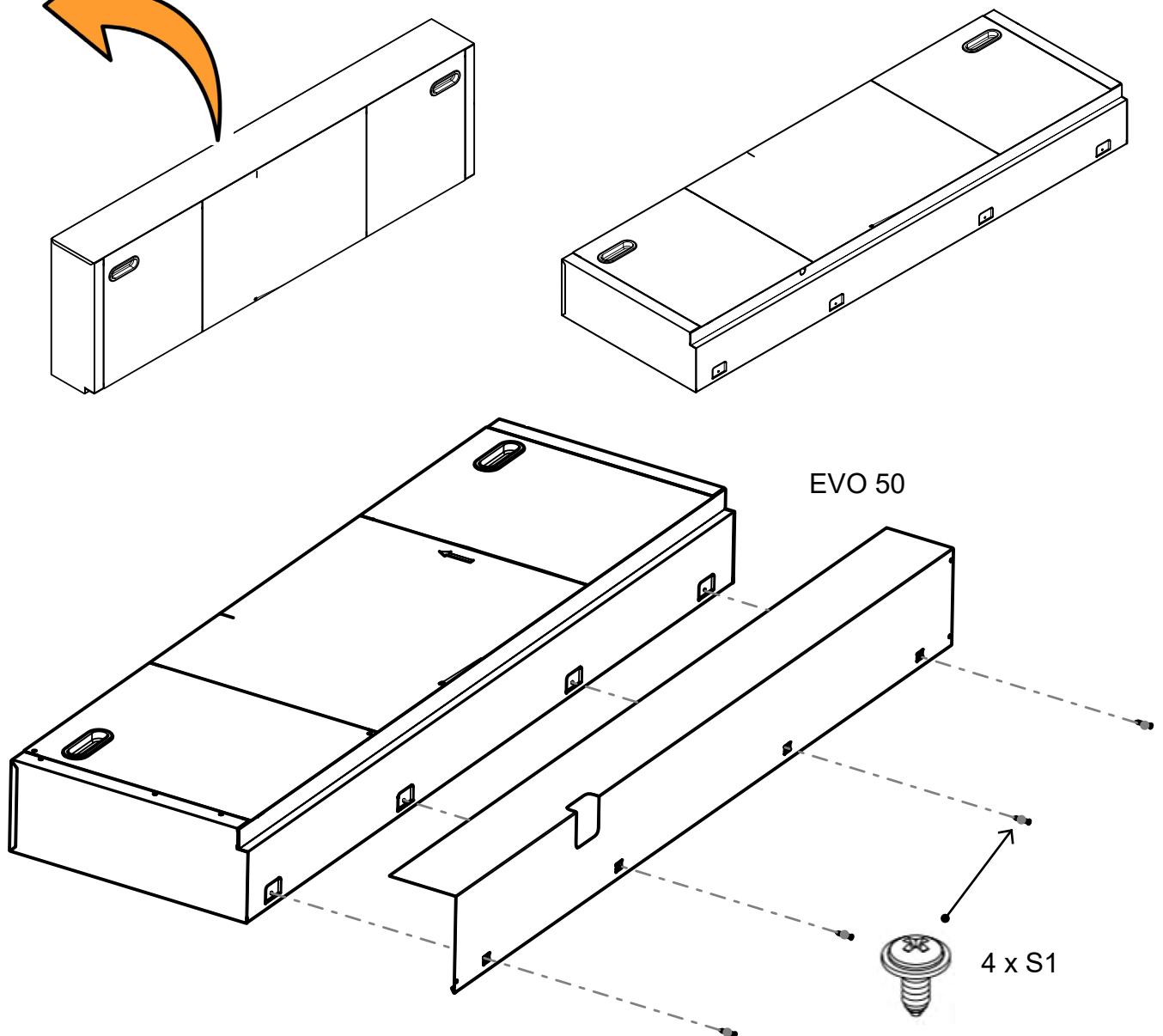
1



2

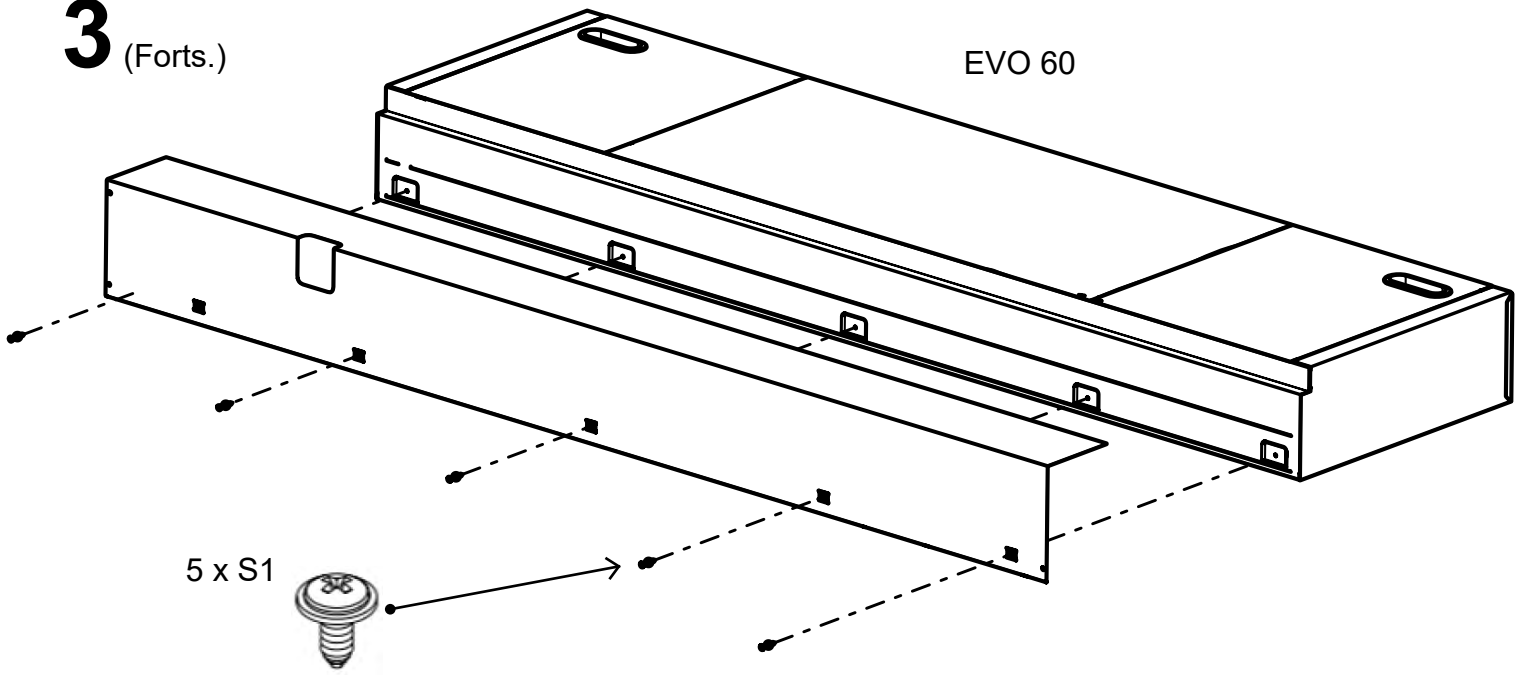


3

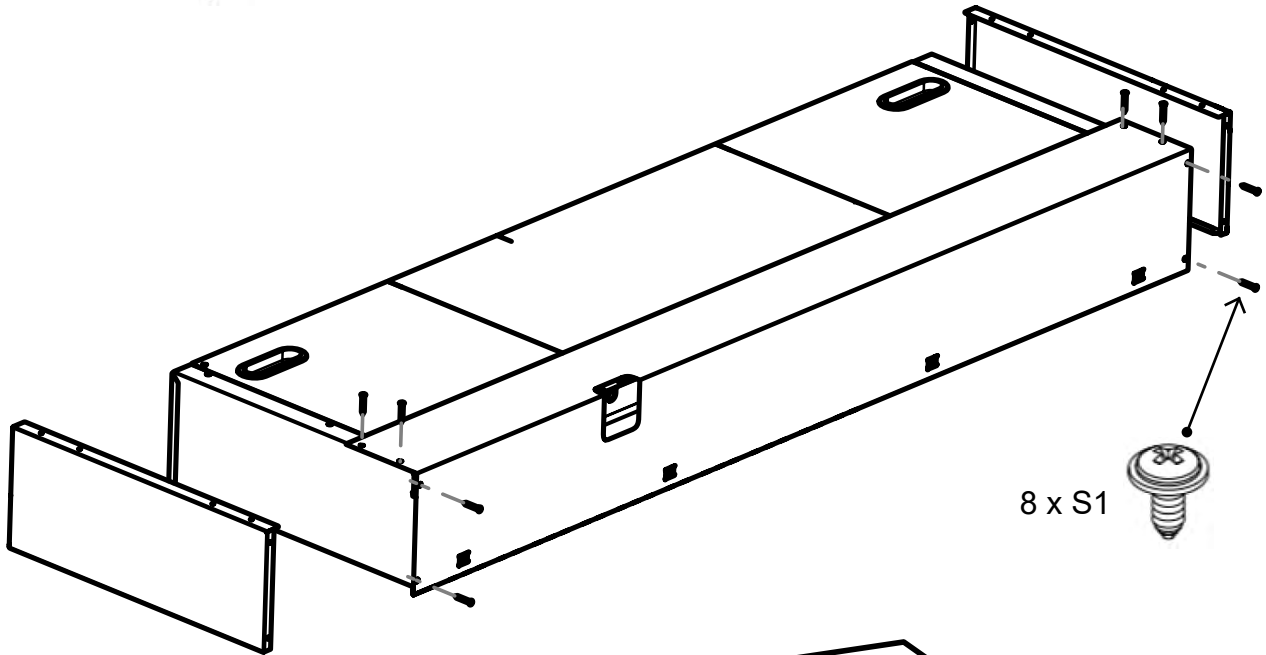


3 (Forts.)

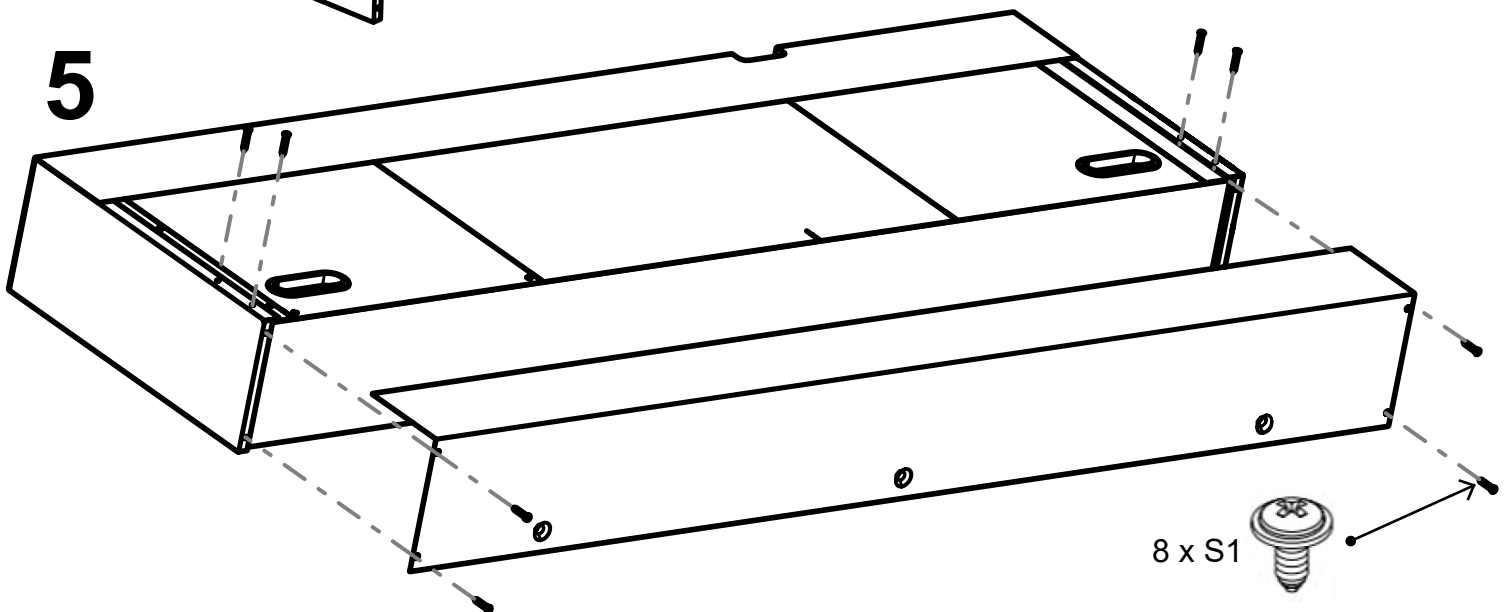
EVO 60



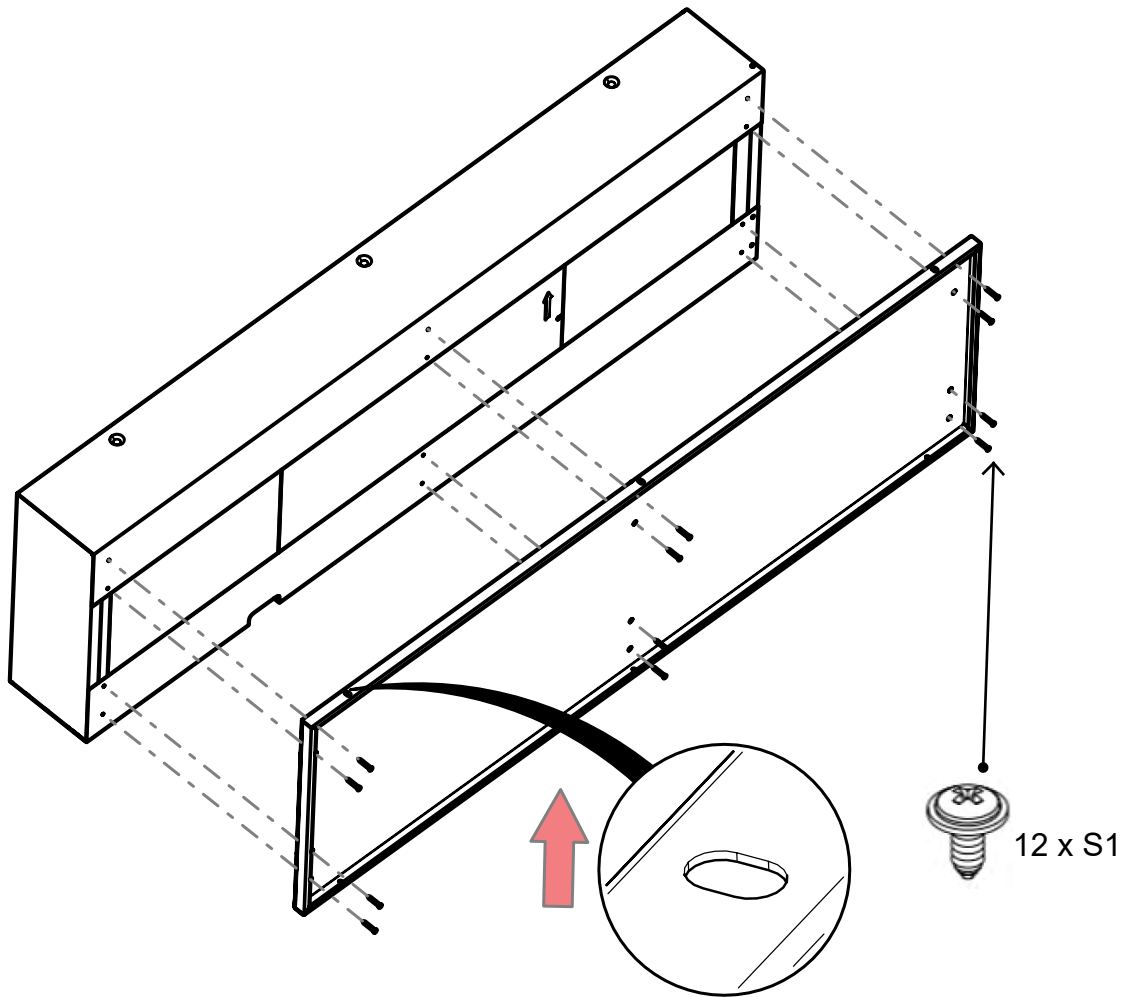
4



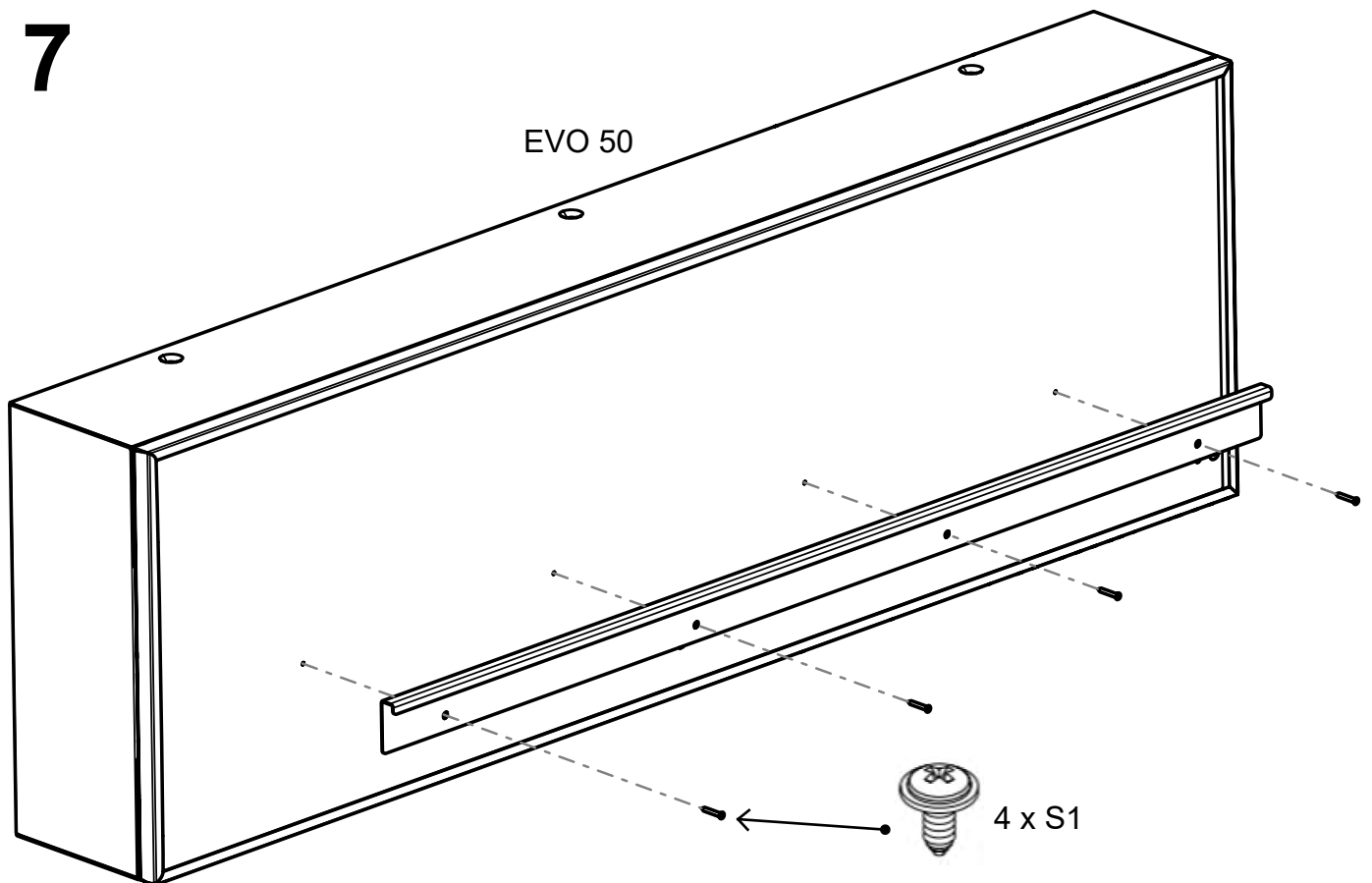
5



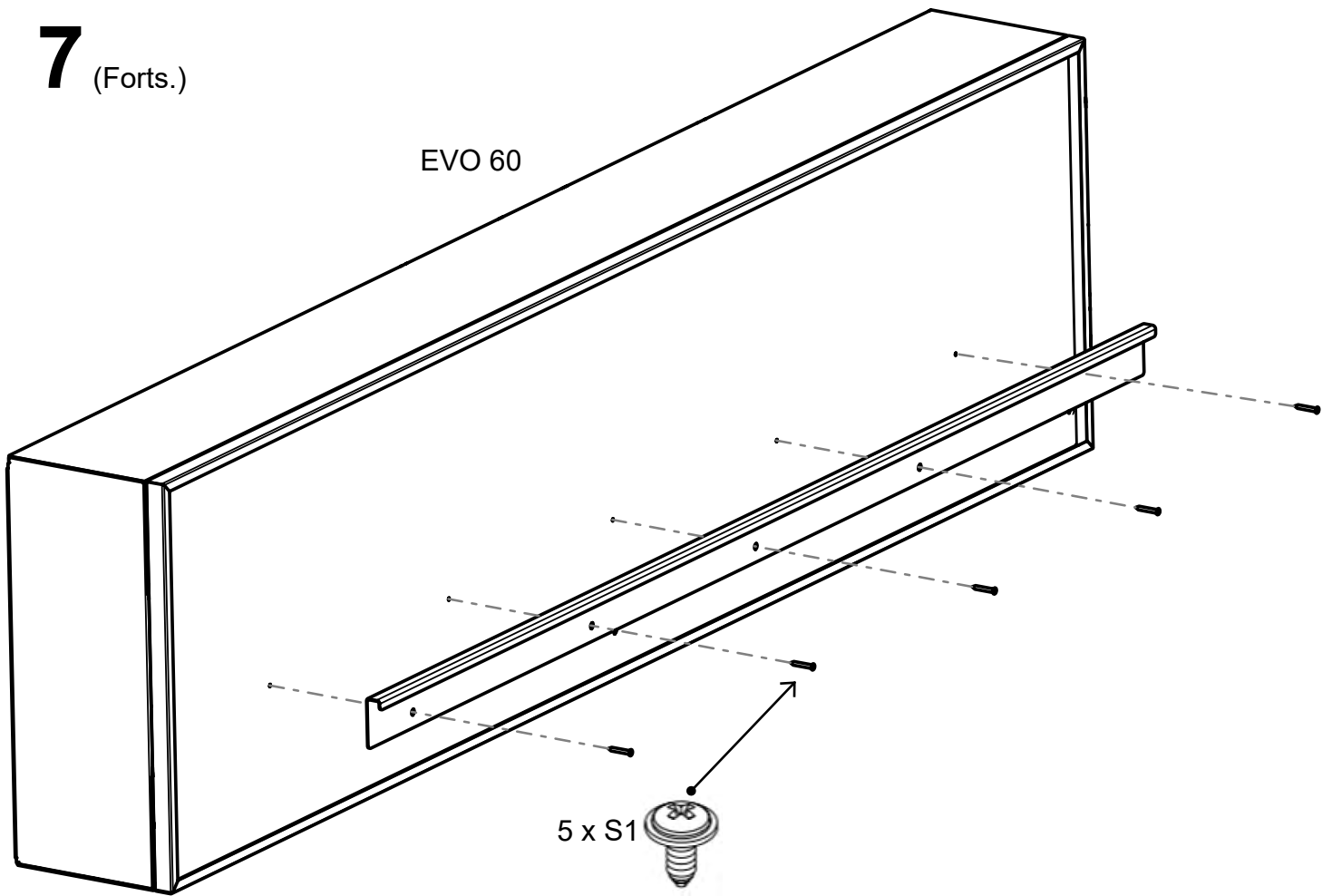
6



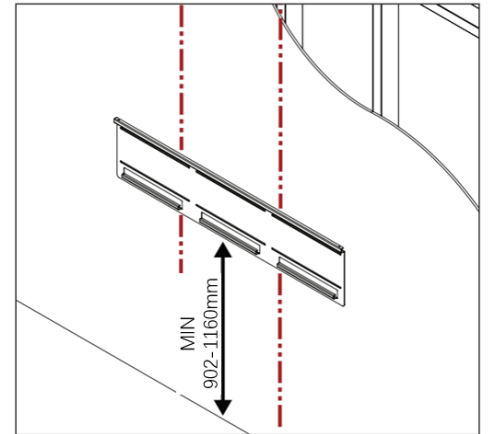
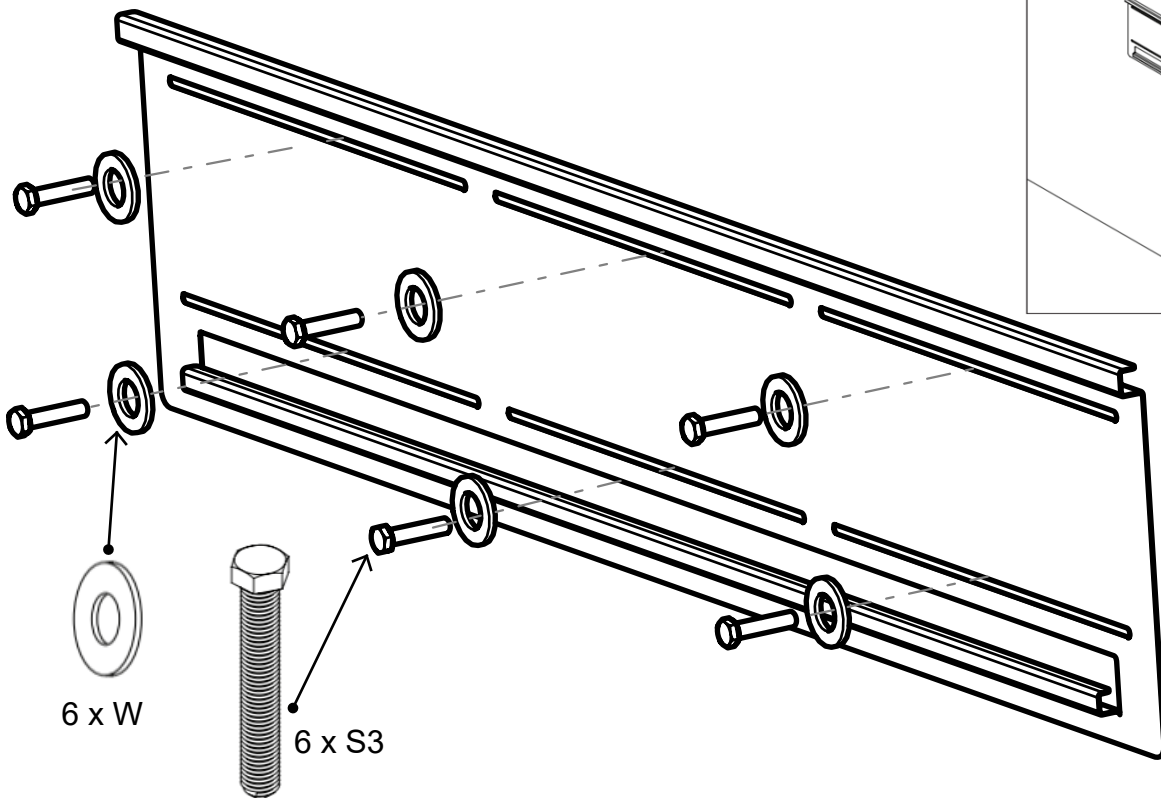
7



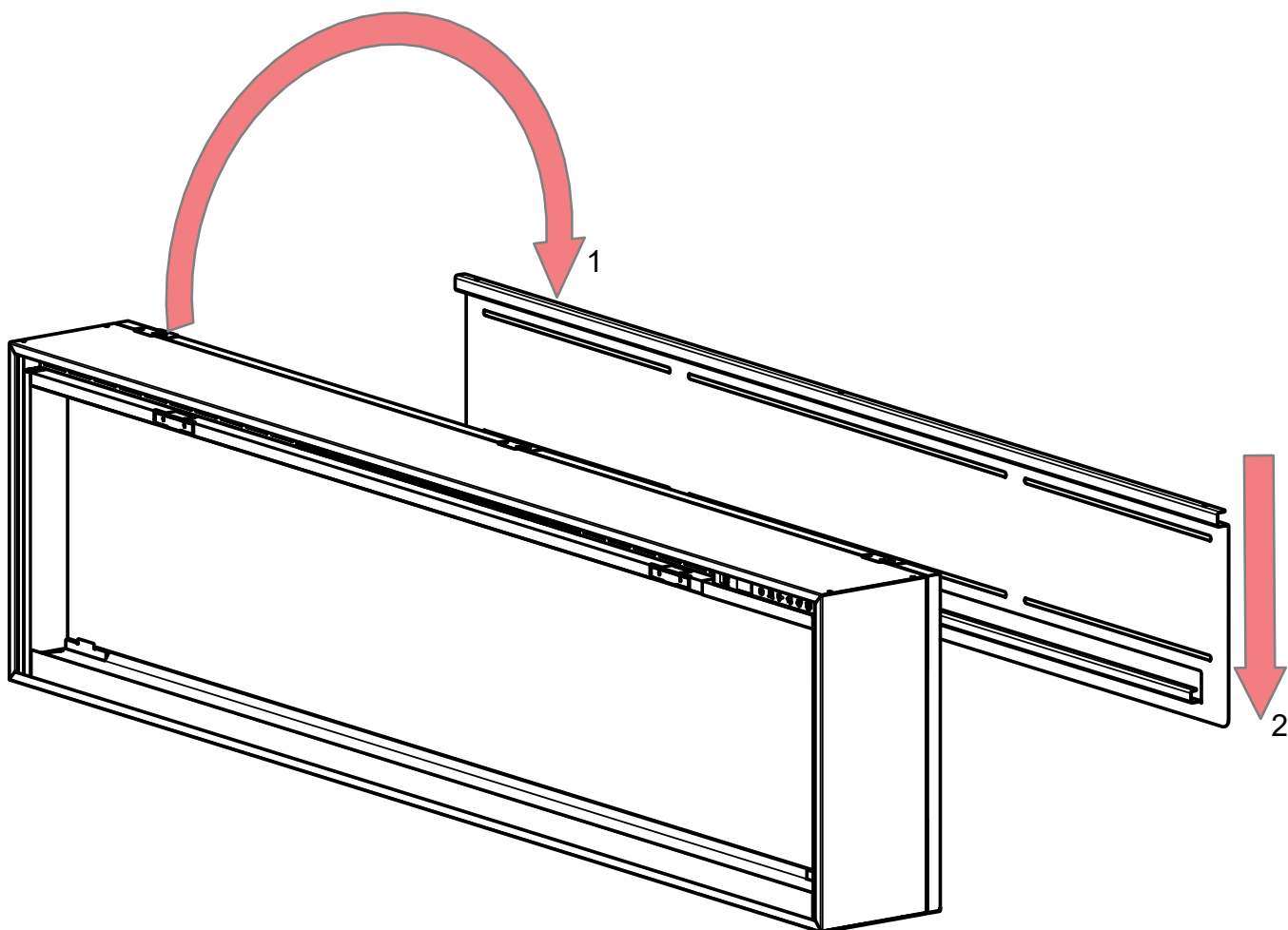
7 (Forts.)



8

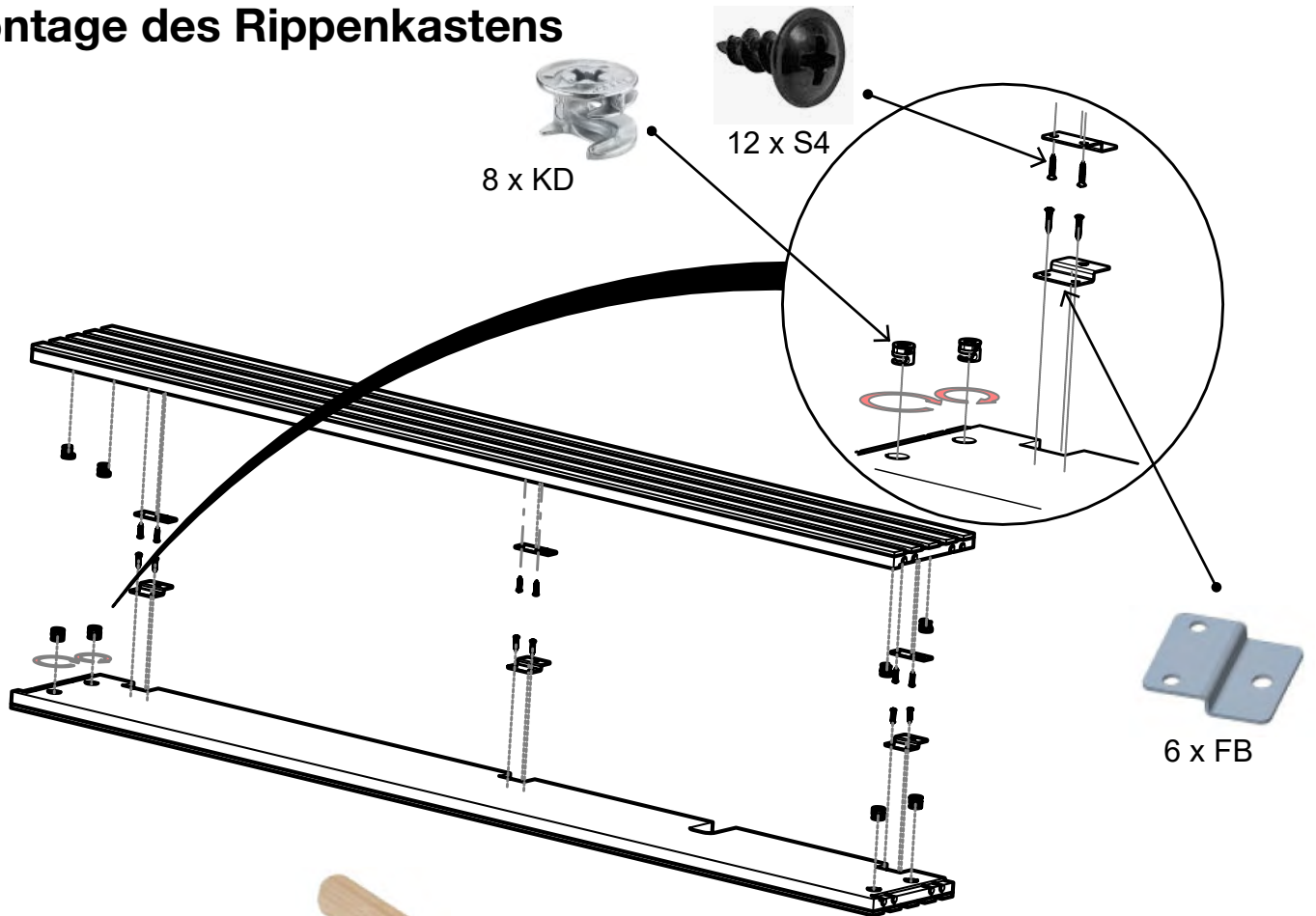


9

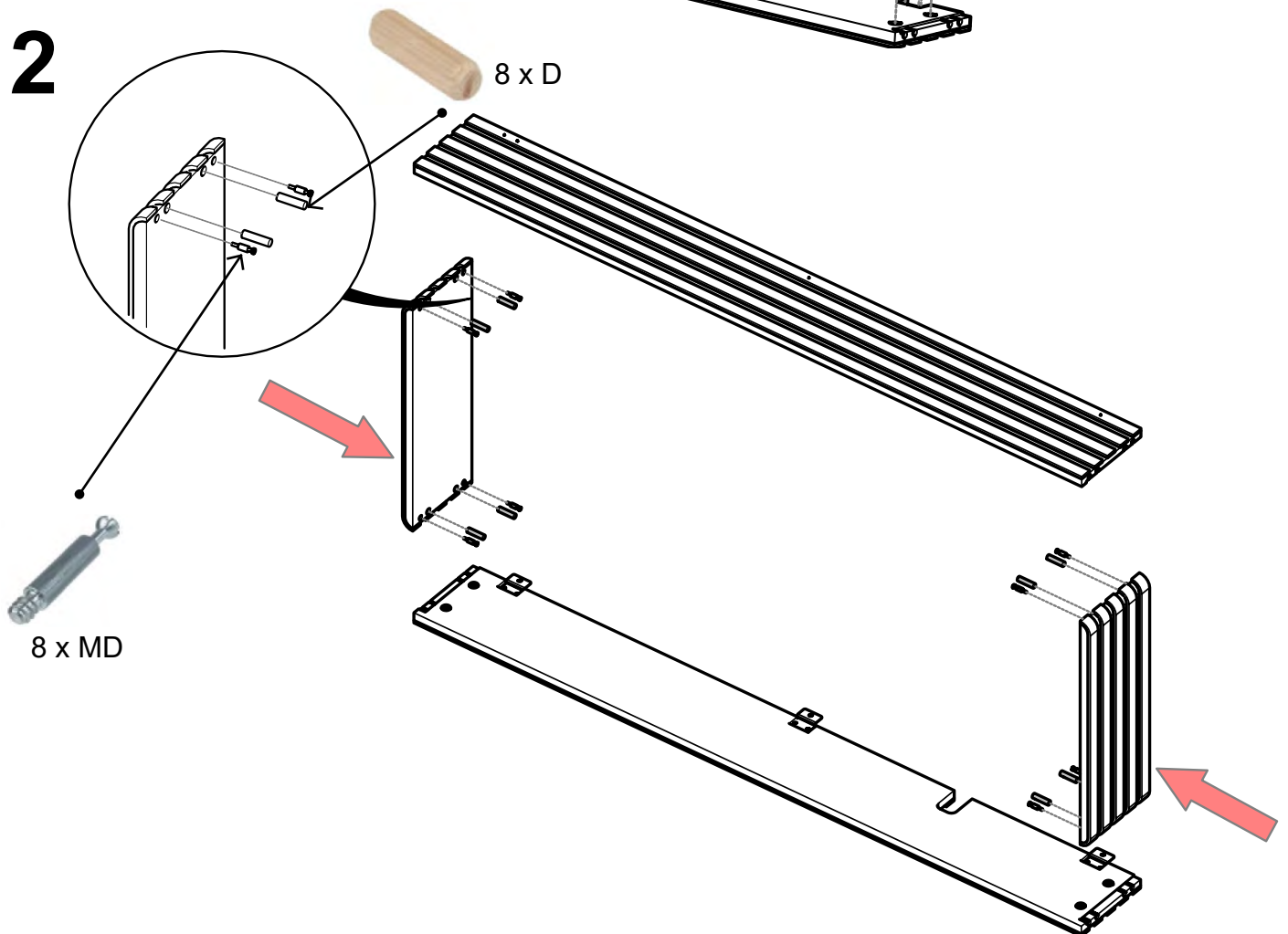


Montage des Rippenkastens

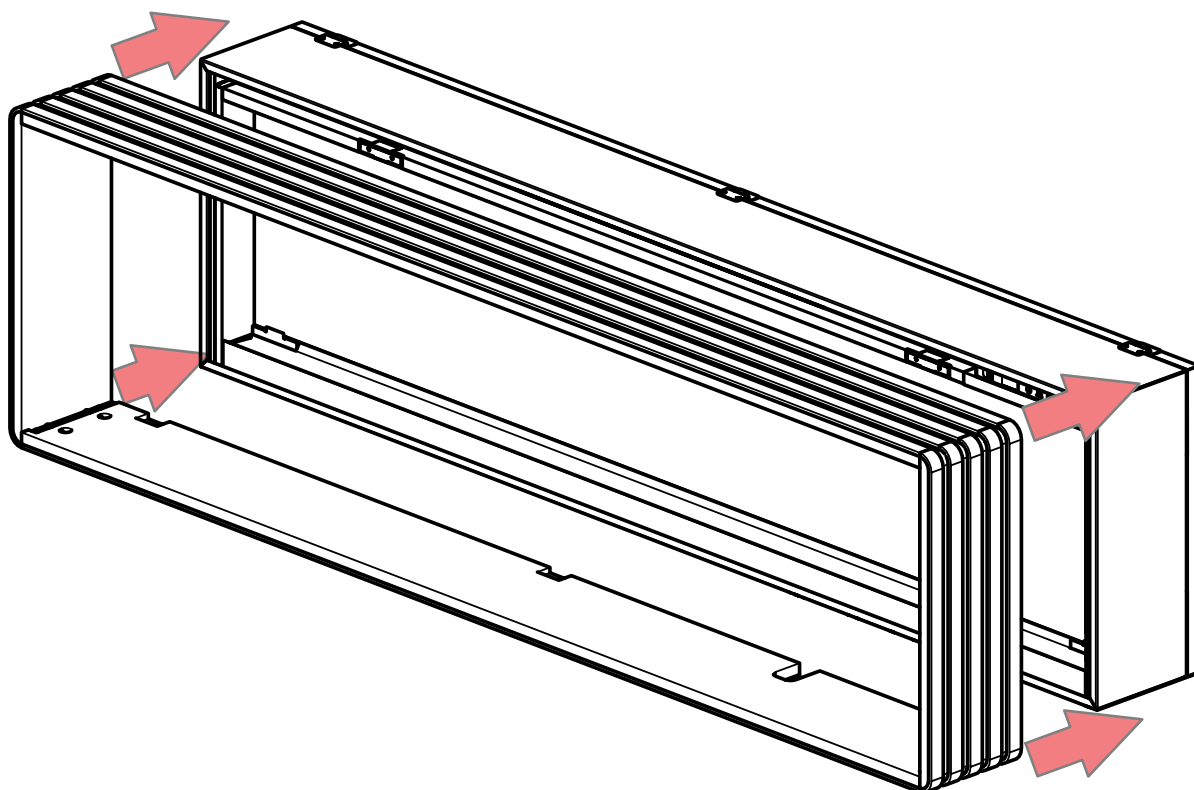
1



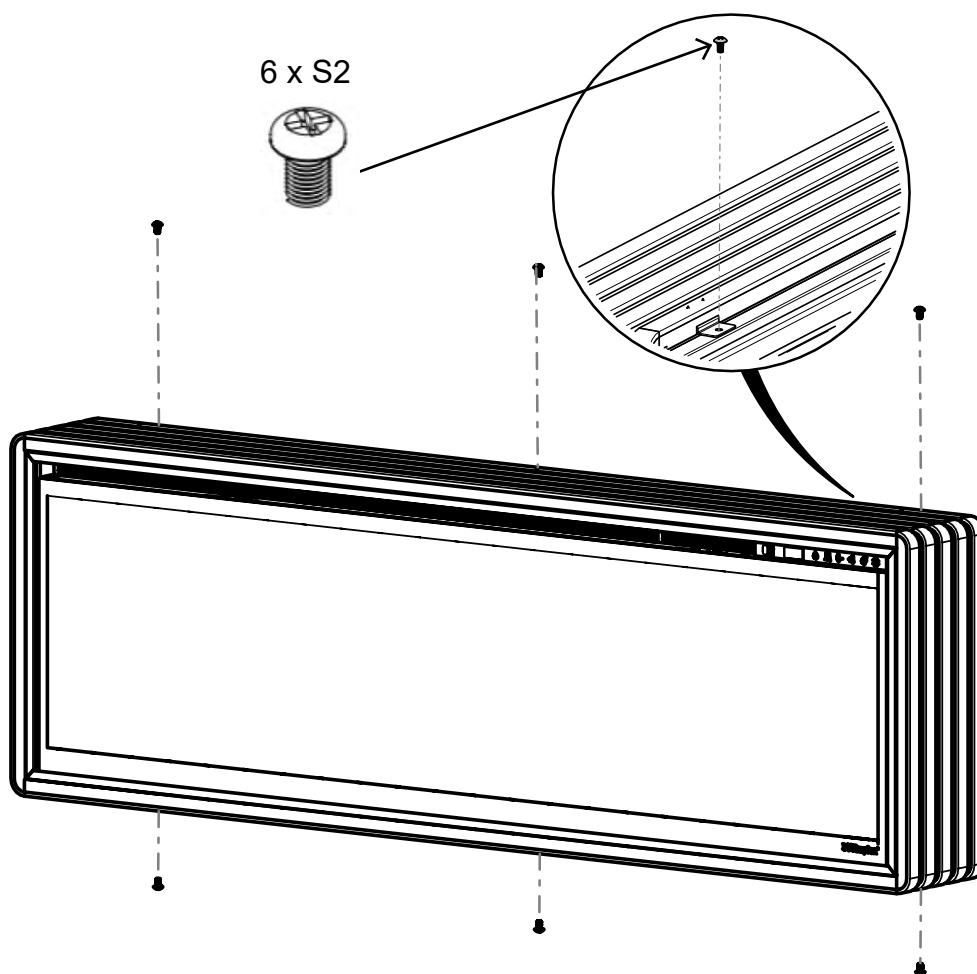
2



3



4



Garantie

Für Ihr Produkt wird eine Garantie von zwei Jahren ab Kaufdatum gewährt.

Innerhalb dieser Frist verpflichten wir uns, dieses Produkt kostenlos zu reparieren oder umzutauschen, sofern es entsprechend dieser Anleitung montiert und betrieben wurde.

Ihre Ansprüche im Rahmen dieser Garantie gelten zusätzlich zu Ihren gesetzlichen Rechten, die durch diese Garantie selbst nicht berührt werden.

Sollten Sie nach dem Kauf dieses Produkts Informationen oder Unterstützung benötigen oder Ersatzteile erwerben wollen, wenden Sie sich bitte in erster Linie an Ihren Händler, bei dem Sie es gekauft haben.

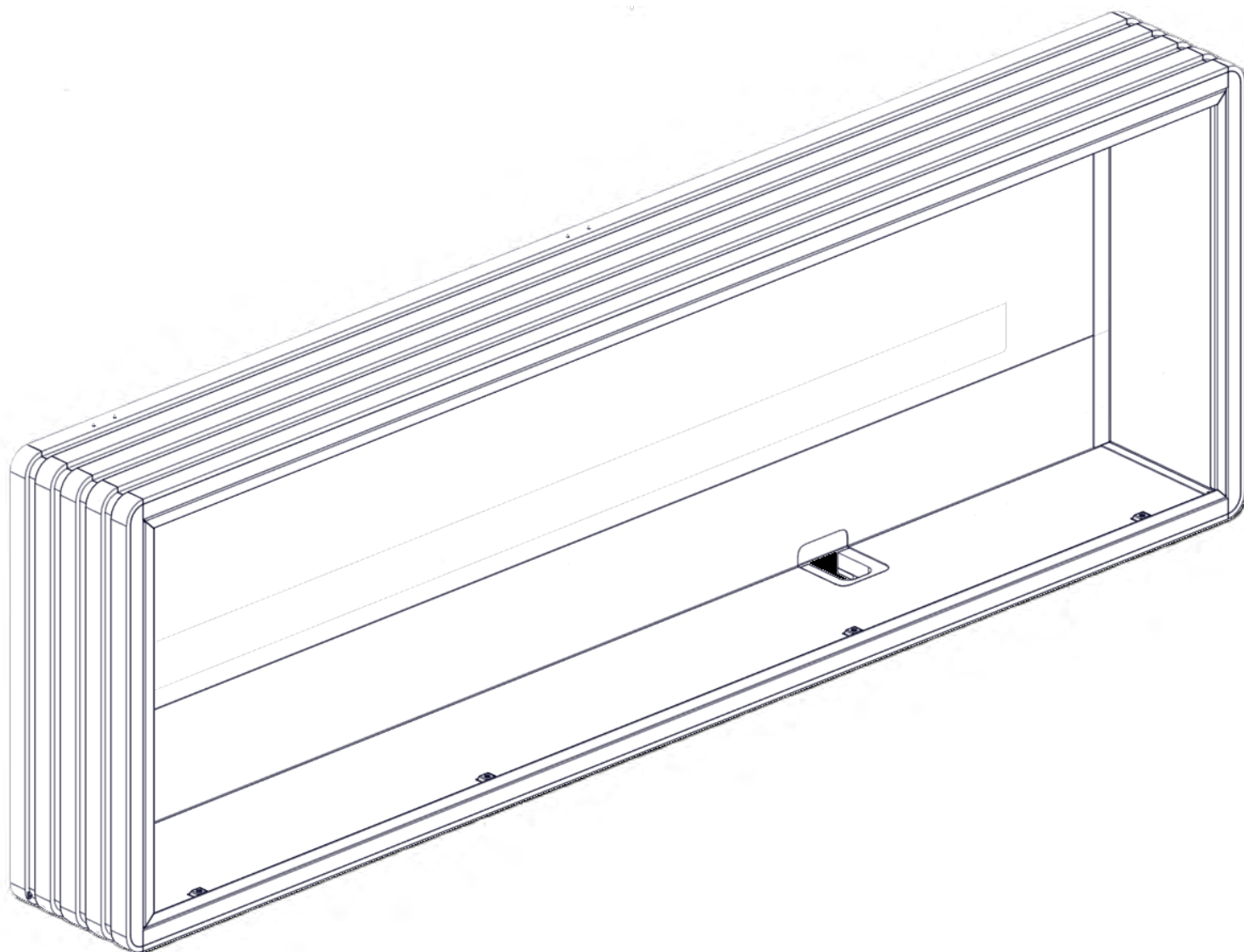
Verwahren Sie bitte den Kaufbeleg als Kaufnachweis.

Für weitere Hilfe und Unterstützung besuchen Sie www.dimplexfires.com



© Glen Dimplex Flame Europe
Millbrook House, Grange Drive, Hedge End, Southampton, SO30 2DF

©Glen Dimplex Flame Europe. Alle Rechte vorbehalten. Das in dieser Veröffentlichung enthaltene Material darf weder ganz noch teilweise ohne vorherige schriftliche Genehmigung von Glen Dimplex Flame Europe reproduziert werden.



HU

PL

DE

ES

PT

INFORMACIÓN DE SEGURIDAD IMPORTANTE: Lea este manual antes de intentar instalar o utilizar este marco Wall Kit. Siga siempre las advertencias e instrucciones de seguridad contenidas en este manual para evitar lesiones personales o daños materiales. El producto cumple con la normativa de seguridad de producto requerida.

Índice

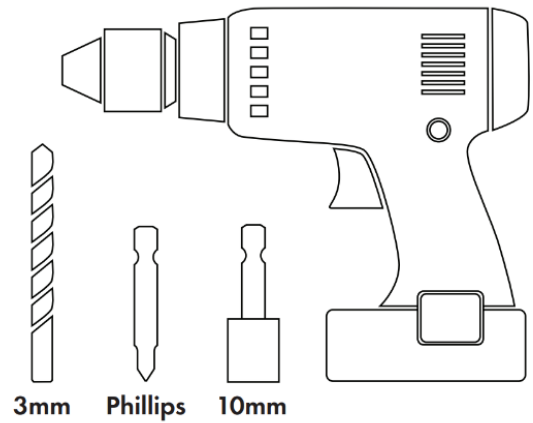
Herramientas necesarias.	39
Compatibilidad	39
Dimensiones del producto.	39
Contenido del paquete.	40
Instalación.	41
Montaje del marco metálico	41
Montaje de listones.	46

Herramientas necesarias

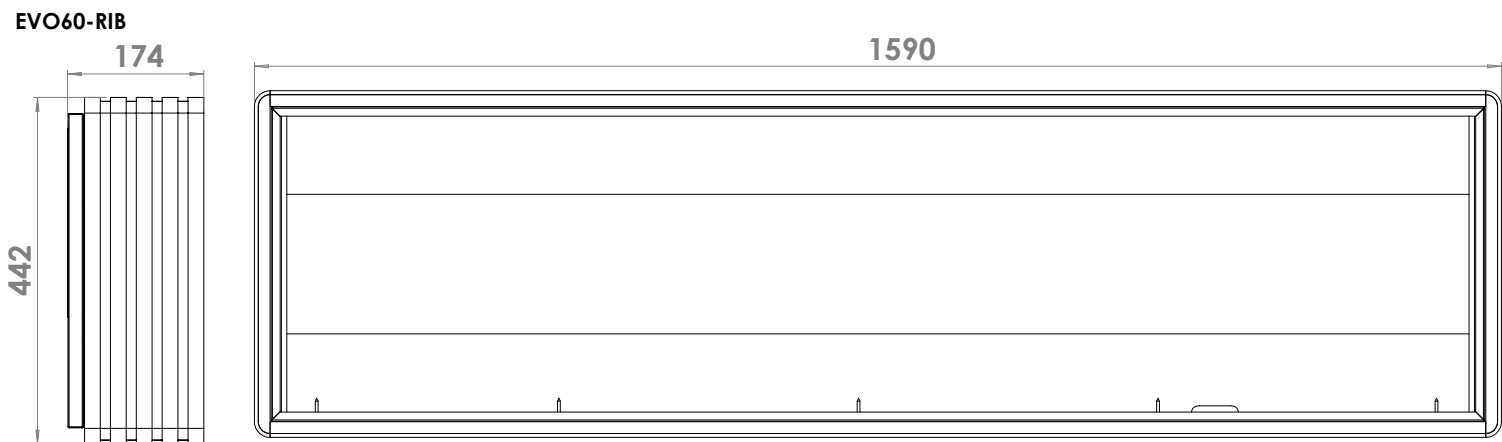
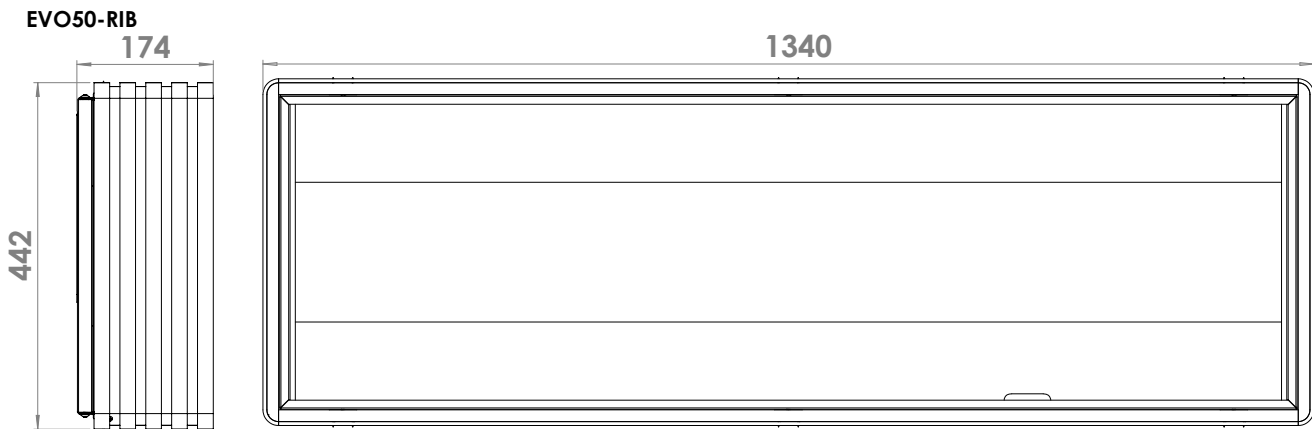
Estas herramientas no se suministran con el kit.

Compatibilidad





Modelos	Productos compatibles
EVO50-RIB	EVO1200 (XLF50)
EVO60-RIB	EVO1500 (XLF60)



Dimensiones del producto

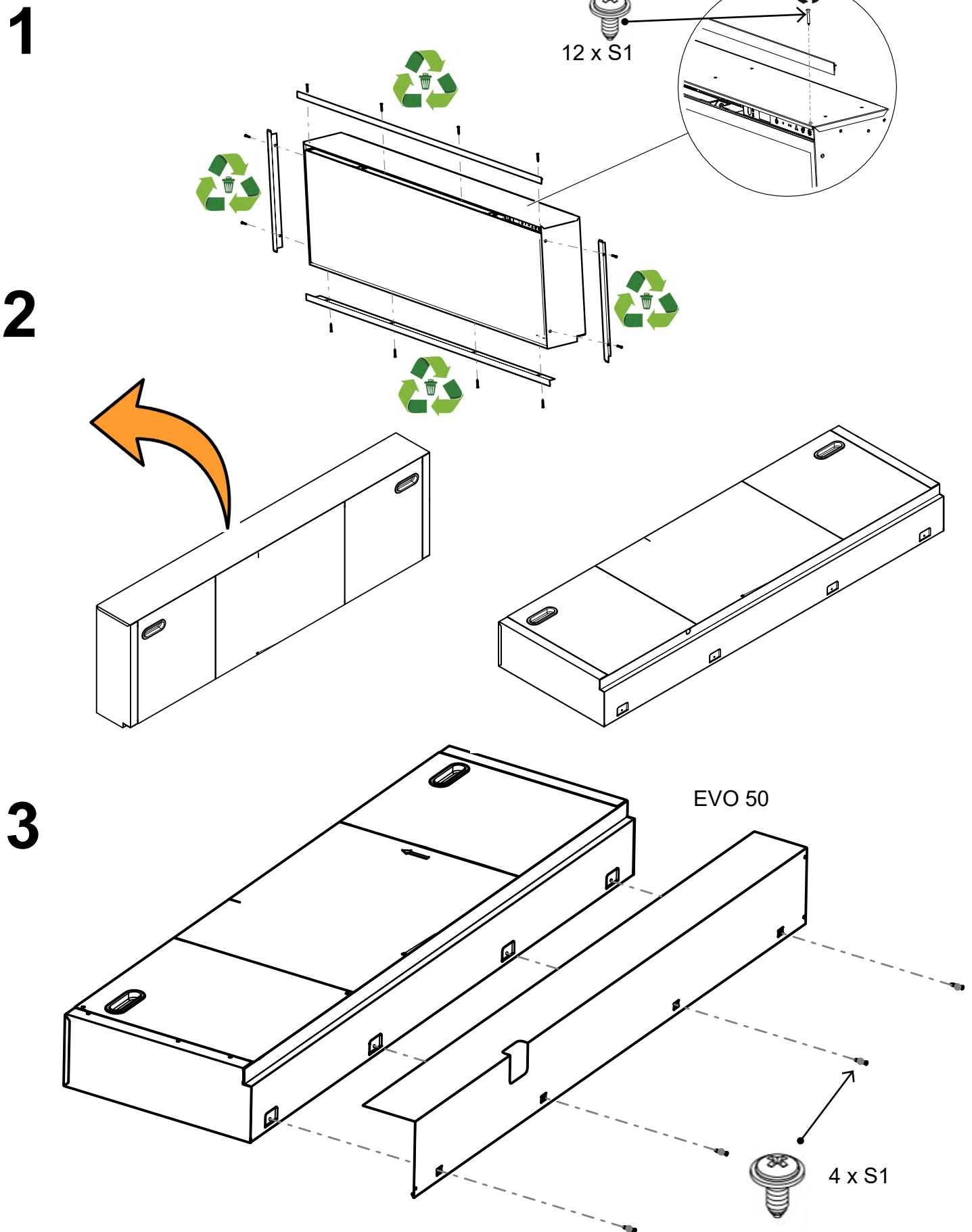


Contenido del paquete

Marco metálico			
Imagen	Descripción	Cantidad	
		EVO50-RIB	EVO60-RIB
	Tornillo tipo 1 (S1) ST3,5x8 mm	36	38
	Tornillo tipo 2 (S2) M5x10 mm	6	6
	Tornillo tipo 3 (S3) ST6x50 mm	6	6
	Arandela (W)	6	6

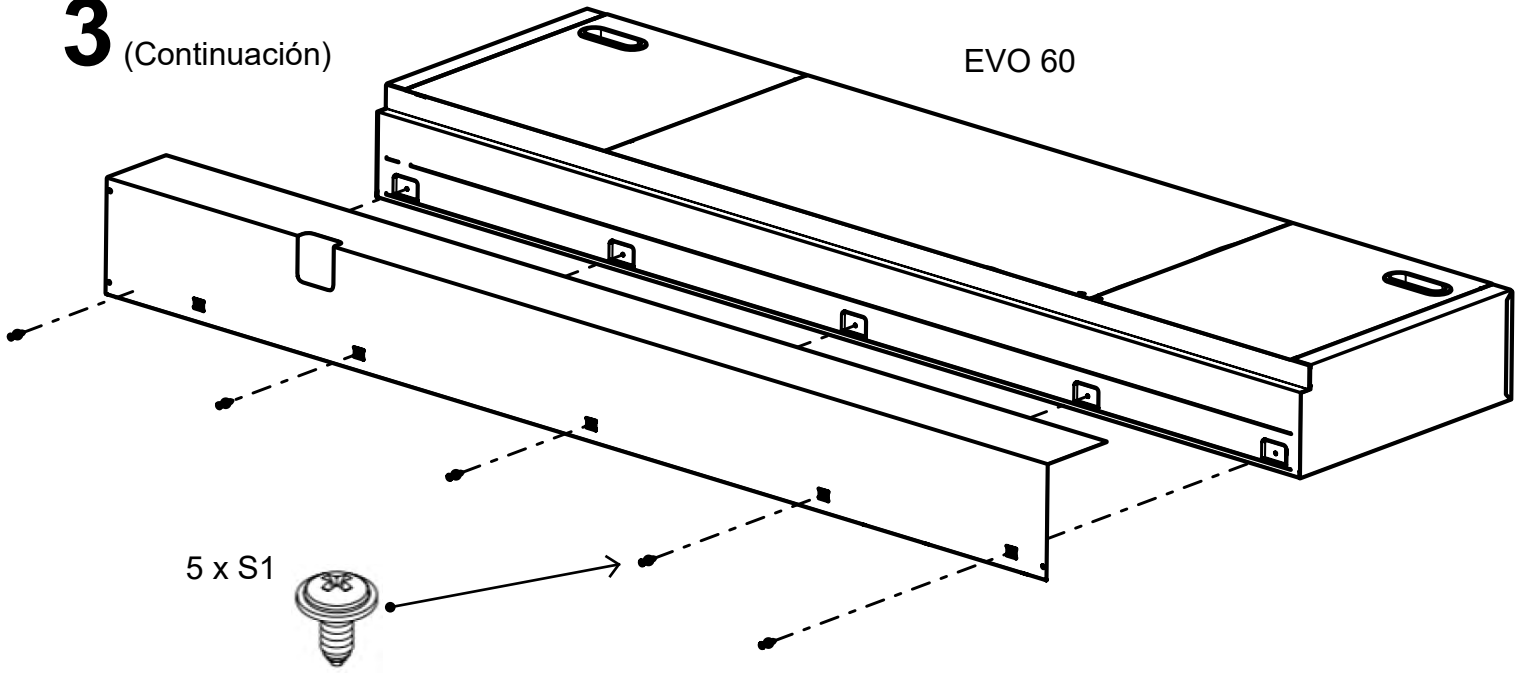
Marco de madera			
Imagen	Descripción	Cantidad	
		EVO50-RIB	EVO60-RIB
	Espiga (D) Diámetro 6 x 30 mm	8	8
	Pasador de metal (MD)	8	8
	Fijación KD	8	8
	Soporte de fijación (FB)	6	6
	Tornillo tipo 4 (S4) ST4,2x8 mm	12	12

Montaje del marco metálico

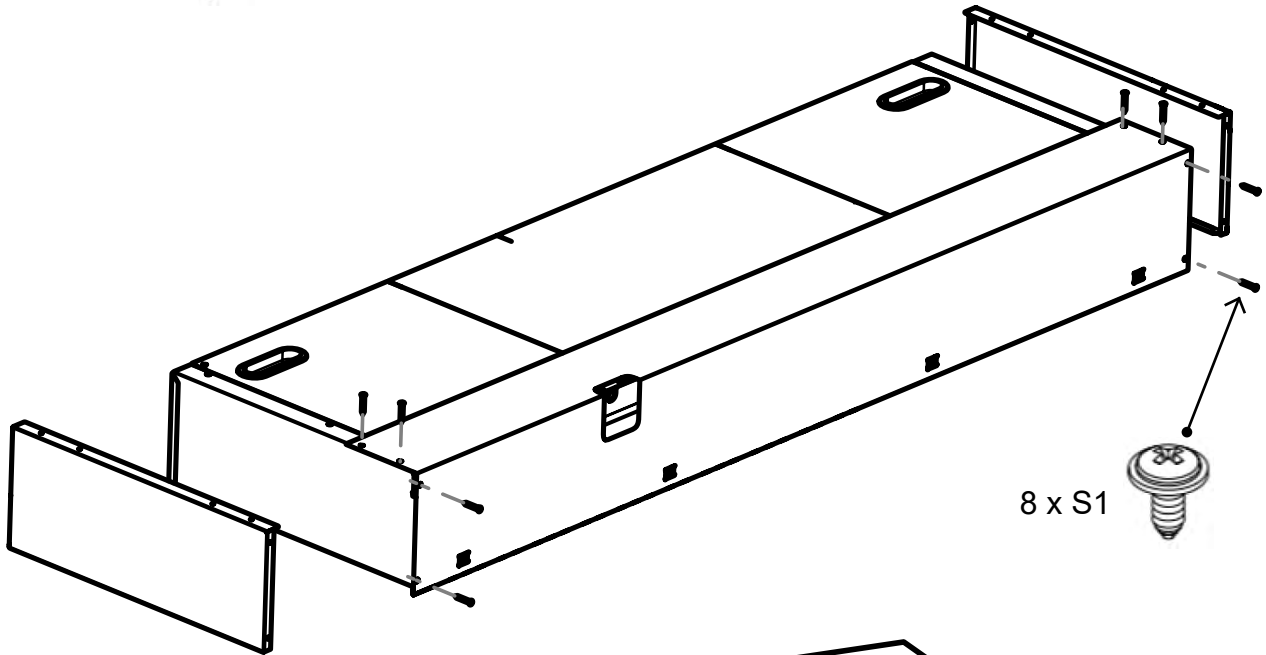


3 (Continuación)

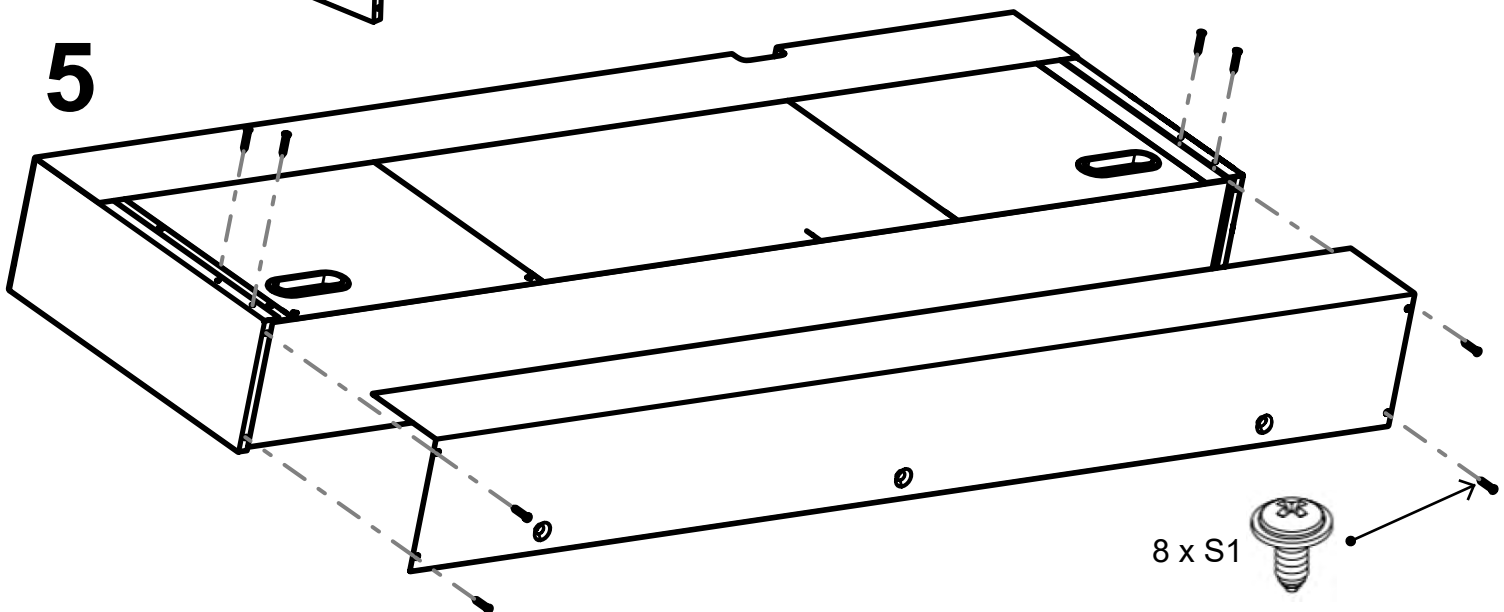
EVO 60



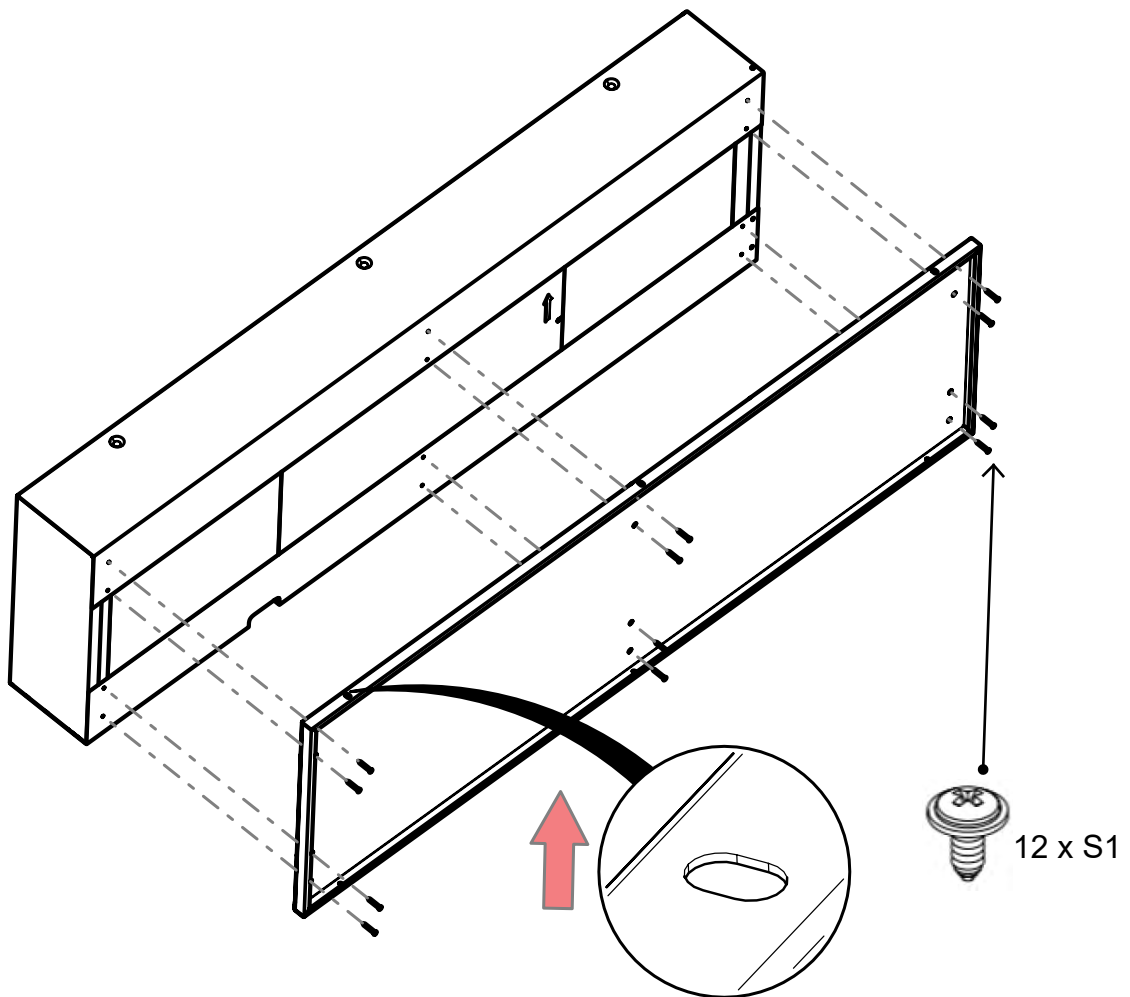
4



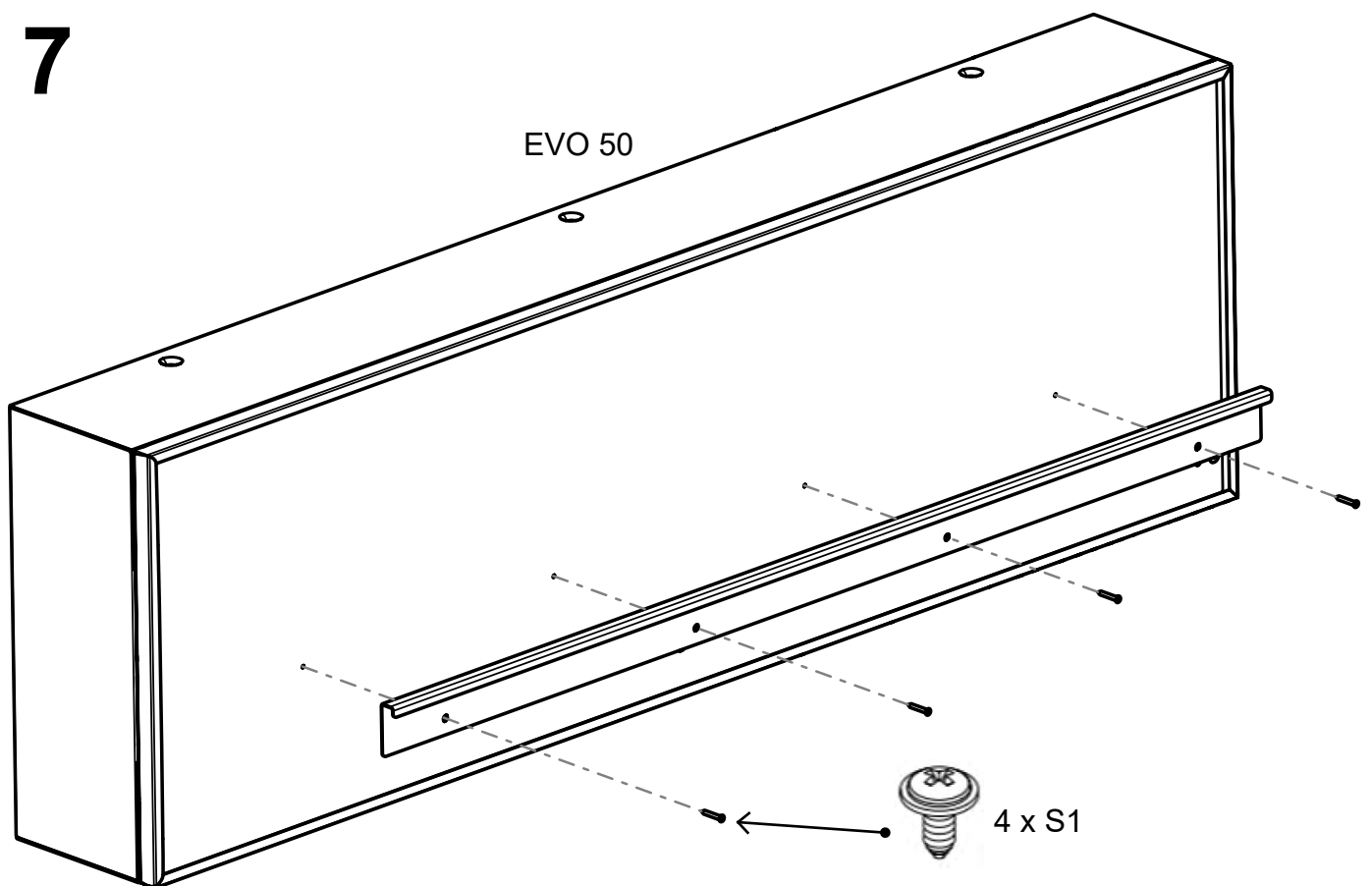
5



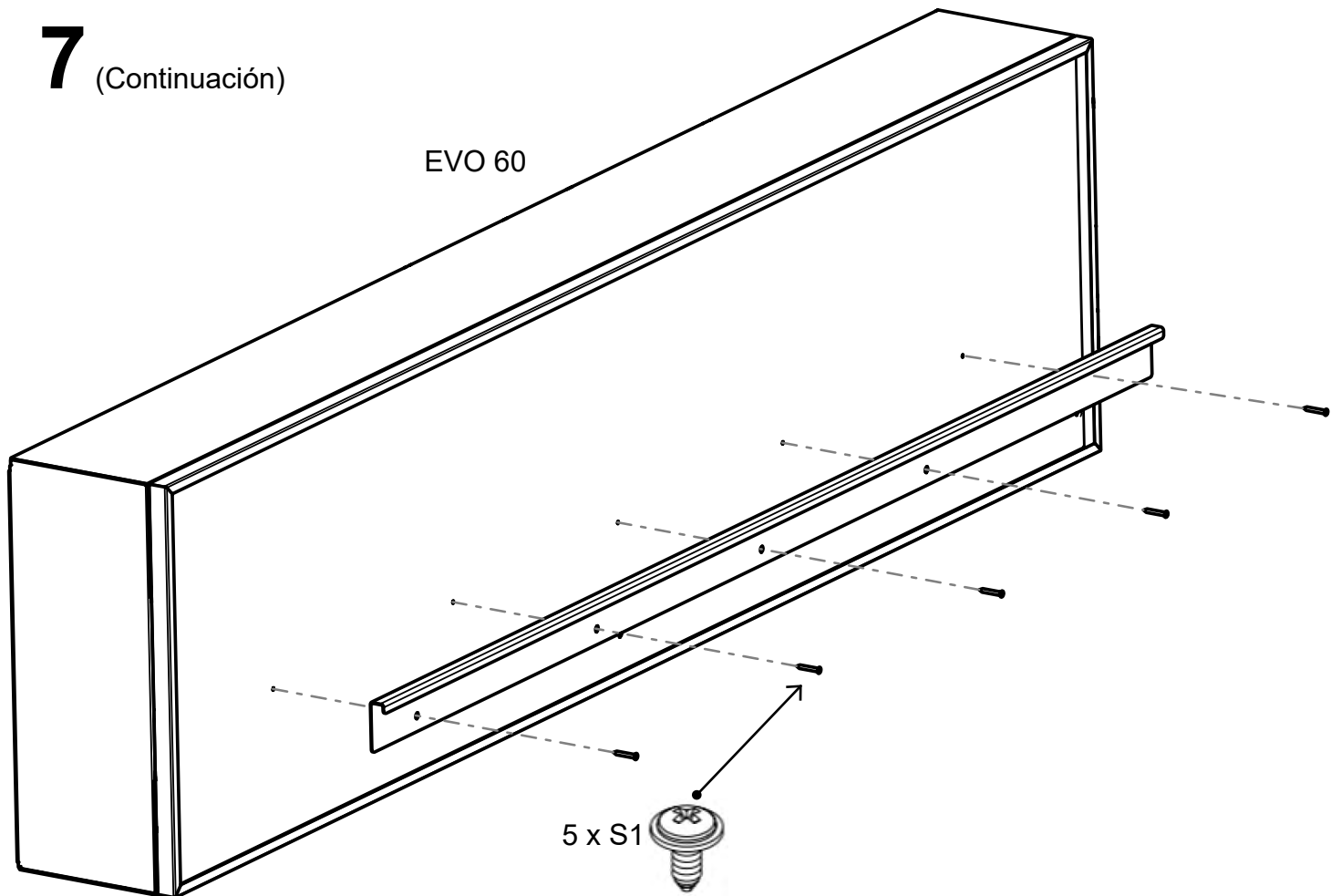
6



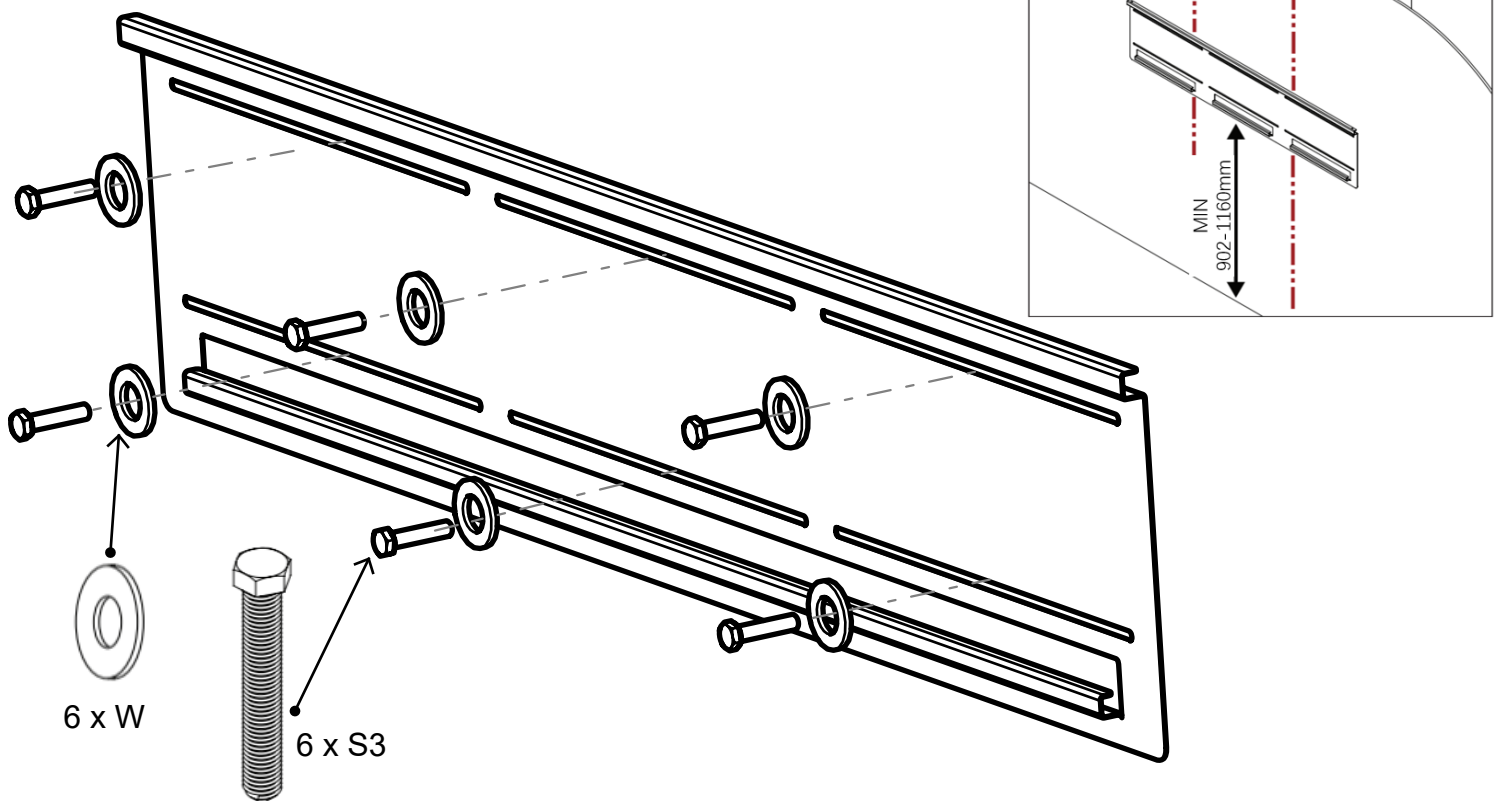
7



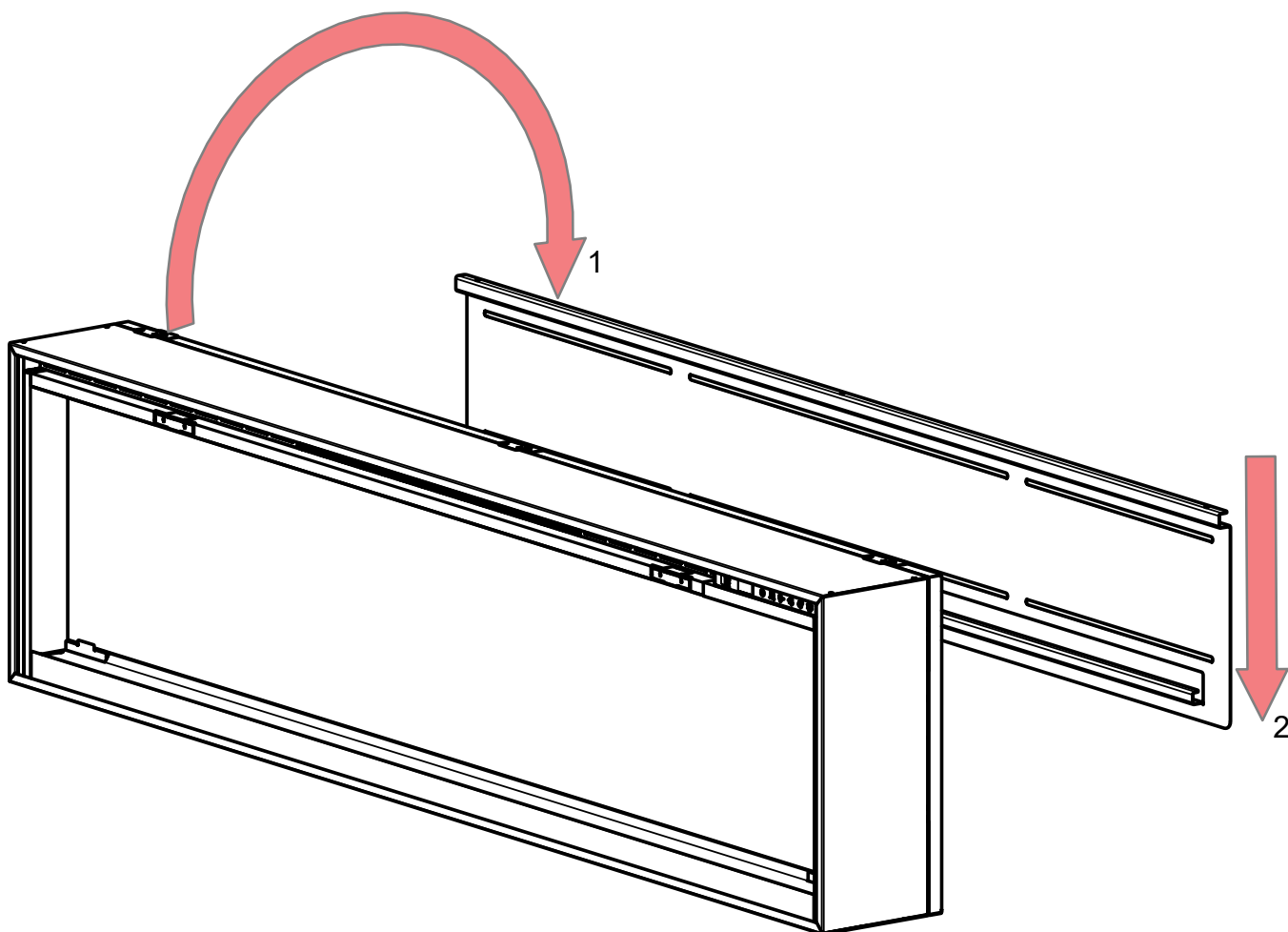
7 (Continuación)



8

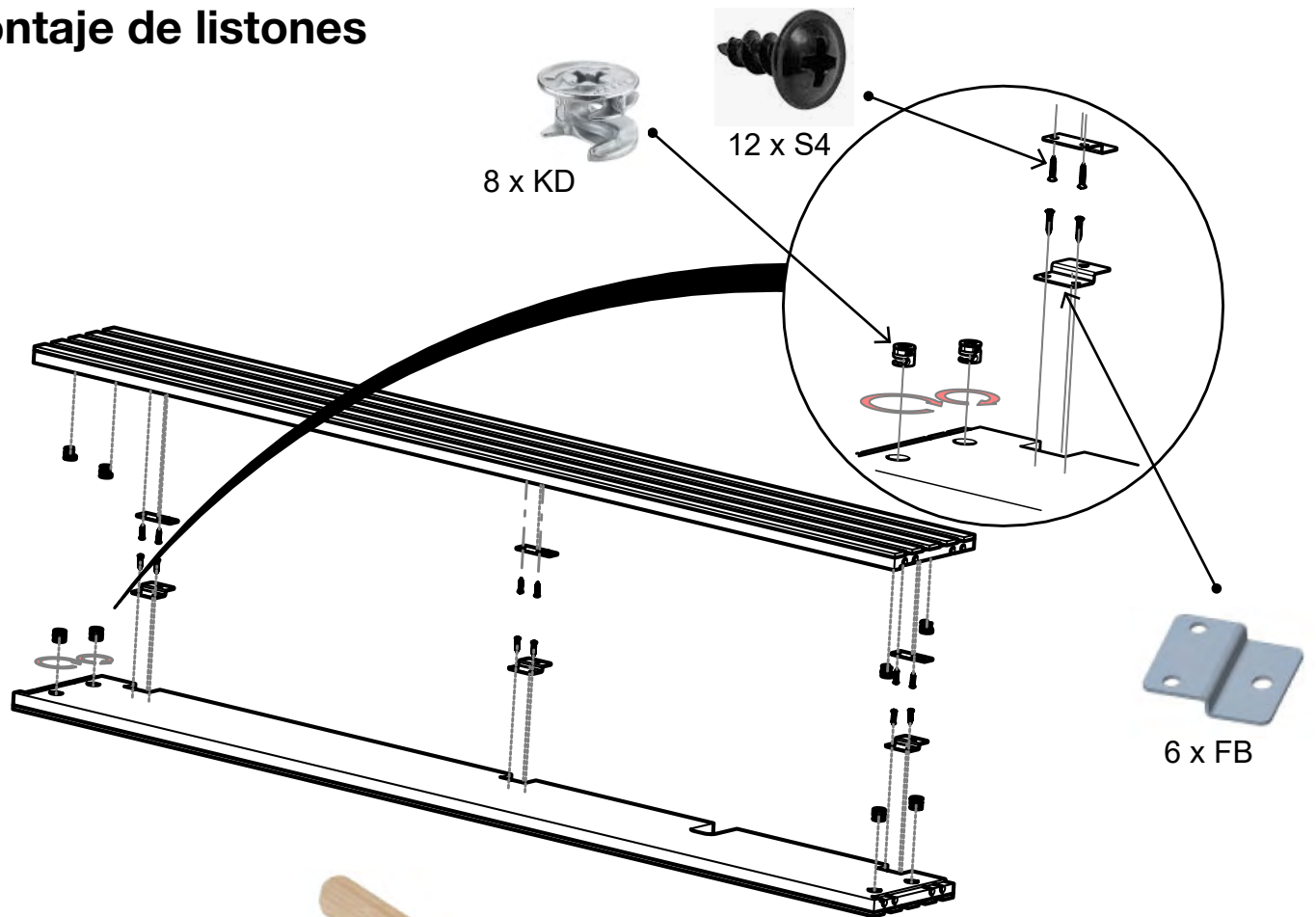


9

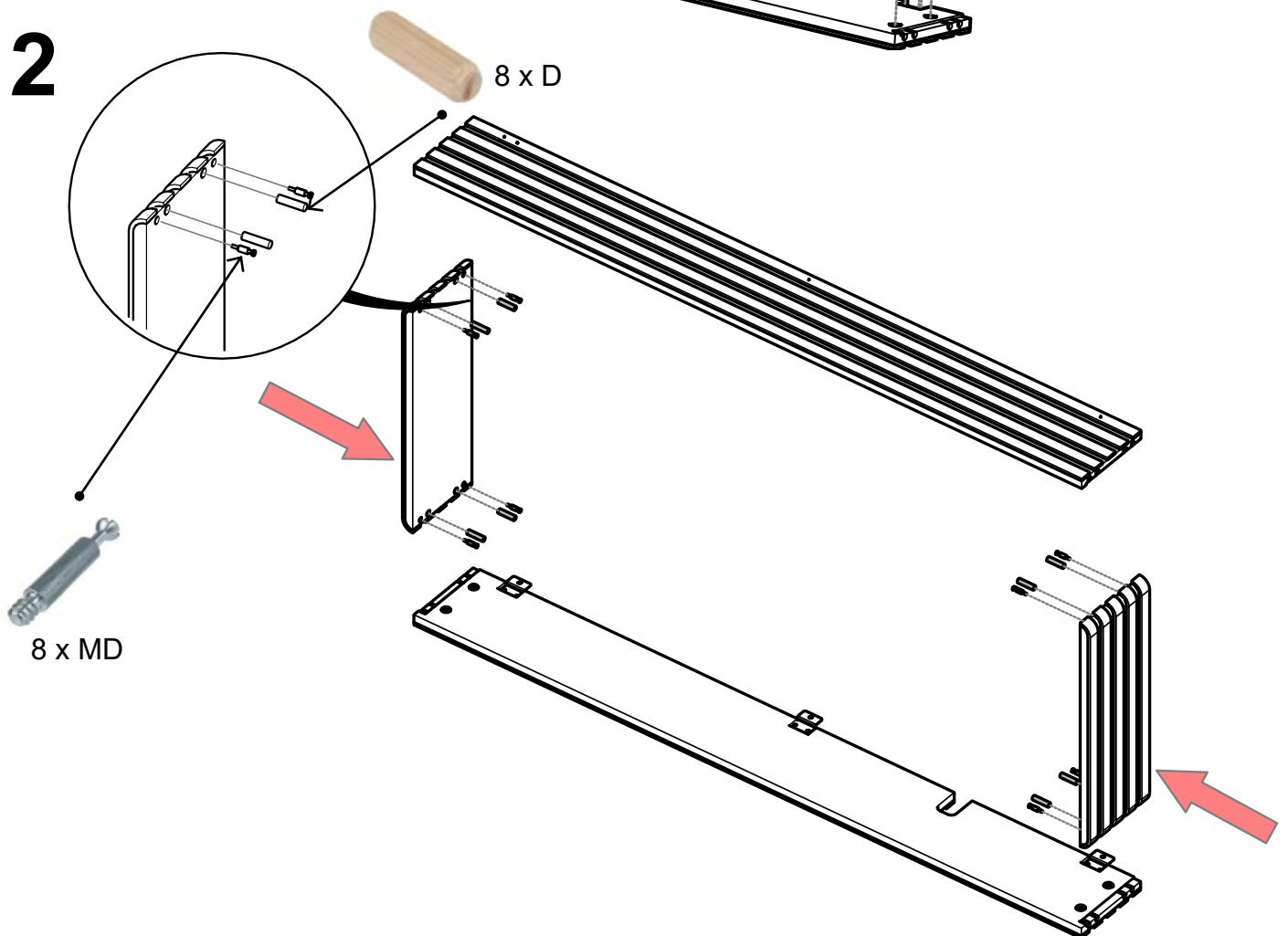


Montaje de listones

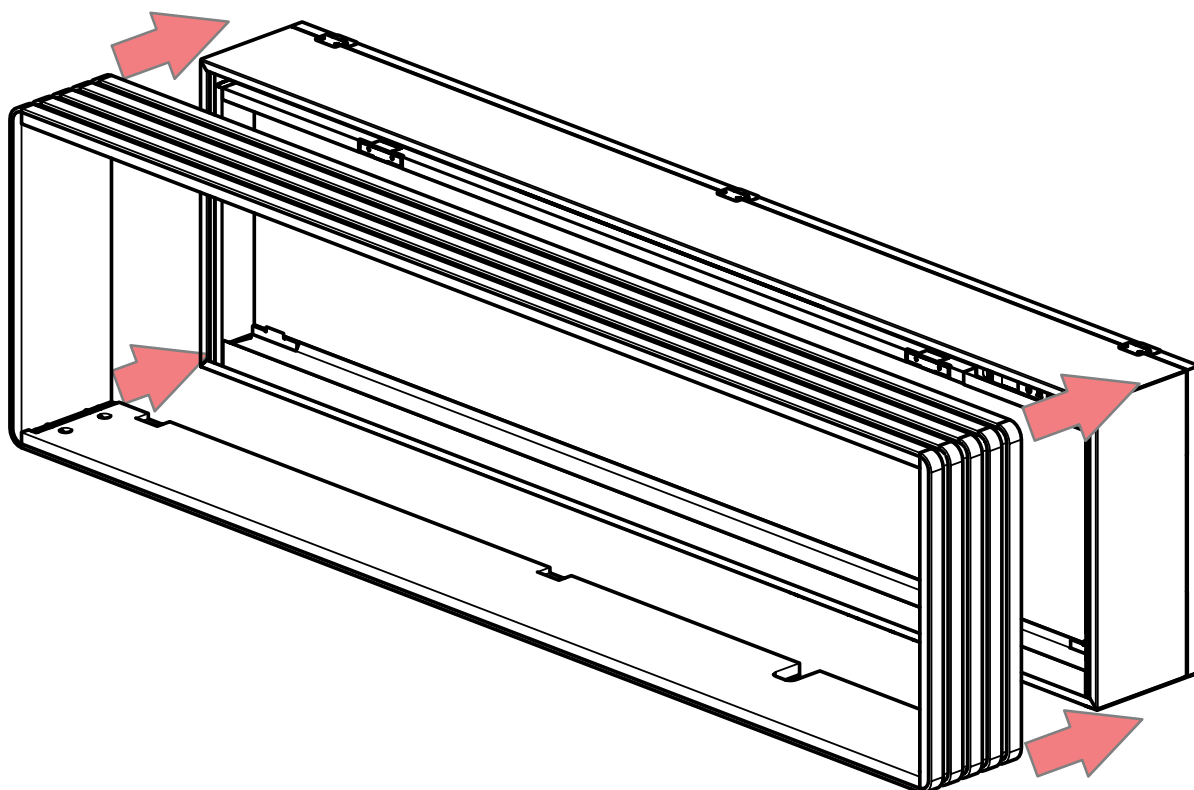
1



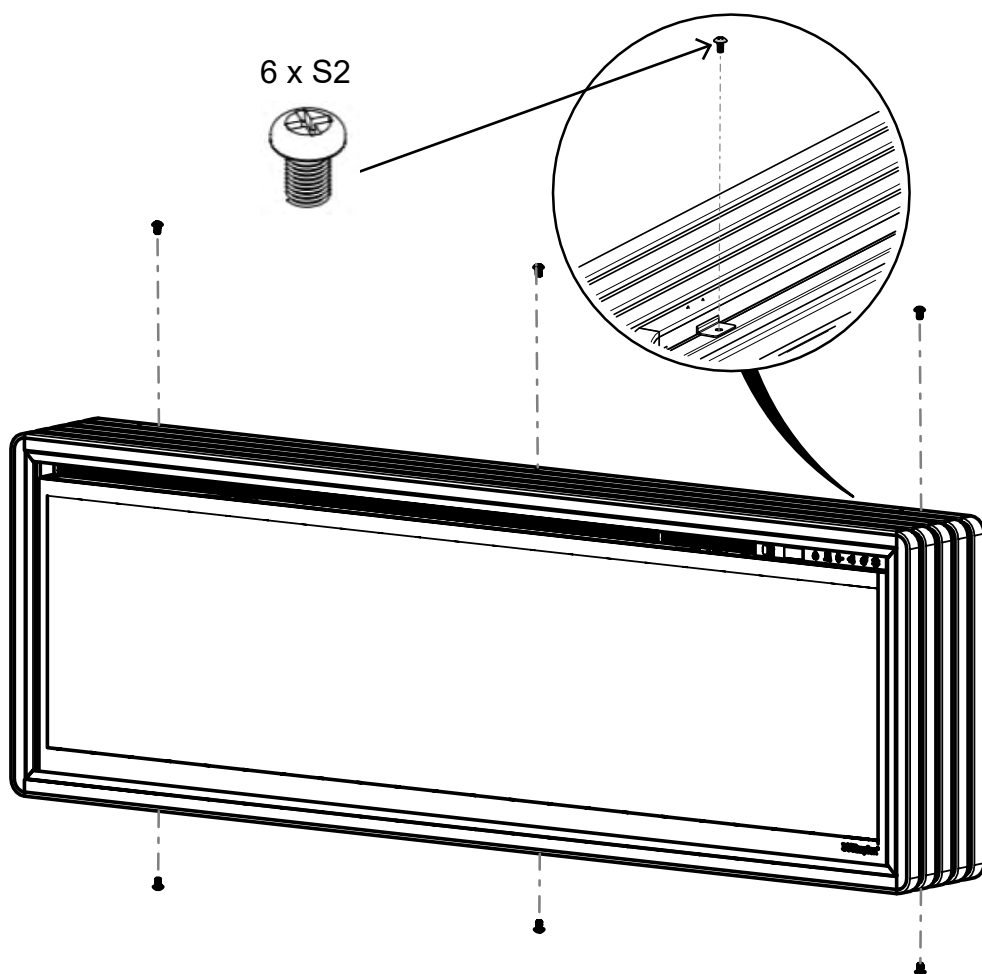
2



3



4



Garantía

Su producto tiene una garantía de dos años a partir de la fecha de compra.

Dentro de este plazo, nos comprometemos a reparar o cambiar gratuitamente este producto siempre que haya sido instalado y utilizado de acuerdo con estas instrucciones.

Sus derechos en virtud de esta garantía se suman a sus derechos legales, que a su vez no se ven afectados por esta garantía.

Si necesita información o asistencia posventa sobre este producto o necesita adquirir piezas de repuesto, diríjase en primera instancia a su distribuidor, el punto de compra.

Conserve el recibo como prueba de compra.

Para obtener más ayuda y asistencia, [visite www.dimplexfires.com](http://www.dimplexfires.com)



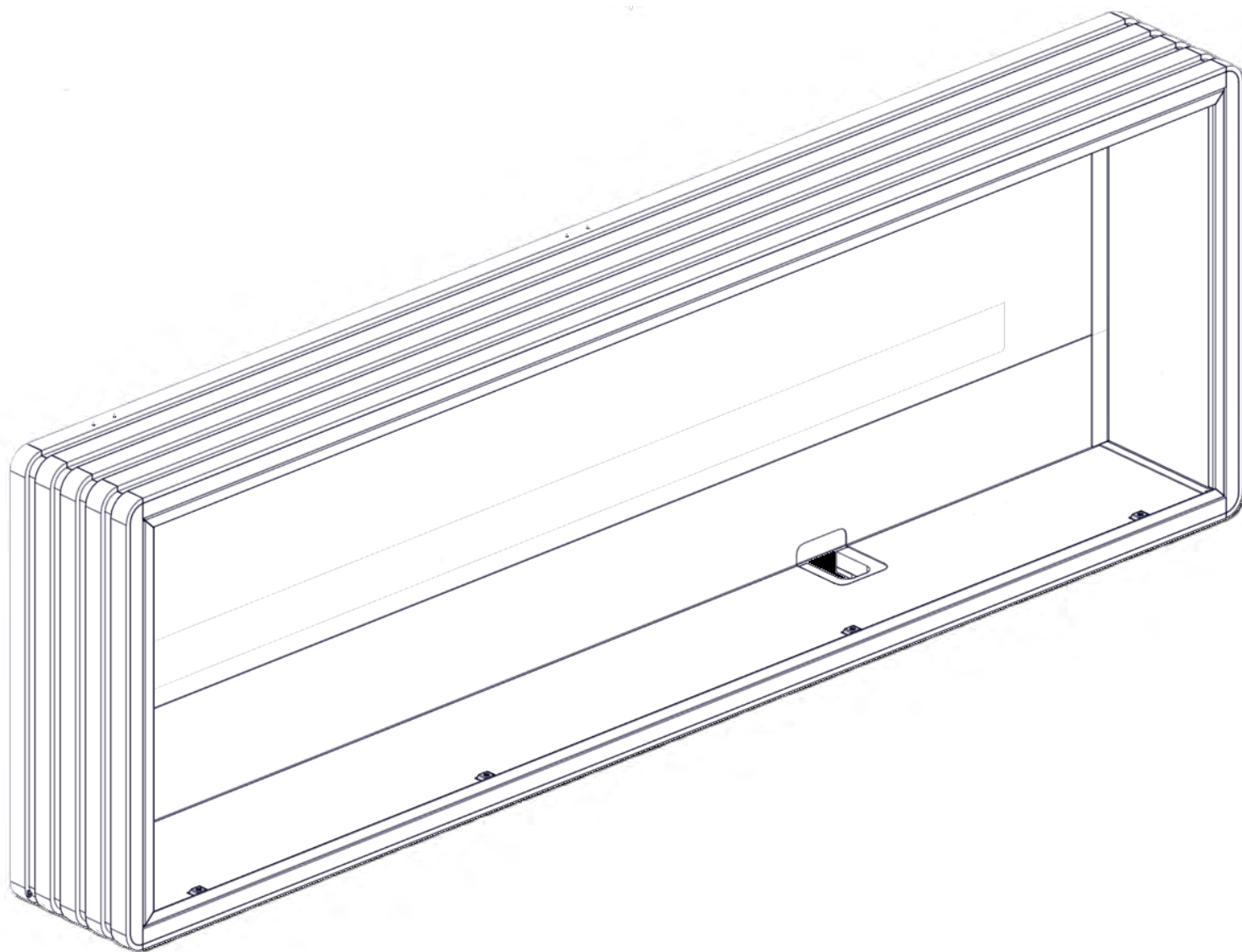
© Glen Dimplex Flame Europe
Millbrook House, Grange Drive, Hedge End, Southampton, SO30 2DF

©Glen Dimplex Flame Europe. Todos los derechos reservados. Queda prohibida la reproducción total o parcial del material contenido en esta publicación sin el permiso previo por escrito de Glen Dimplex Flame Europe.

Dimplex[®]

Guia de Instalação e do Utilizador

Modelos
EVO50-RIB
EVO60-RIB



HU

PL

DE

ES

PT

INFORMAÇÕES DE SEGURANÇA IMPORTANTES: Leia este manual antes de instalar ou utilizar esta moldura Wall Kit. Cumpra sempre os avisos e as instruções de segurança contidas neste manual para evitar ferimentos ou danos materiais. O produto cumpre as normas de segurança de produtos exigidas.

 Dimplex[®]

INSTALADOR: ESTE MANUAL DEVE PERMANECER COM O PRODUTO. CLIENTE: CONSERVAR ESTE MANUAL PARA FUTURA REFERÊNCIA

08/55306/1

Índice

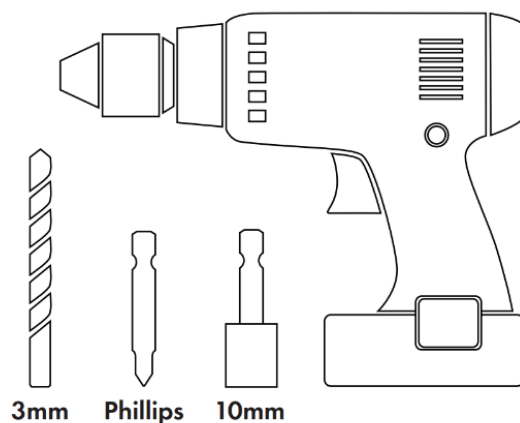
Ferramentas necessárias	51
Compatibilidade	51
Dimensões do produto	51
Conteúdo da embalagem	52
Instalação	53
Montagem da moldura metálica.....	53
Montagem das nervuras.....	58

Ferramentas necessárias

Estas ferramentas não são fornecidas com o kit.

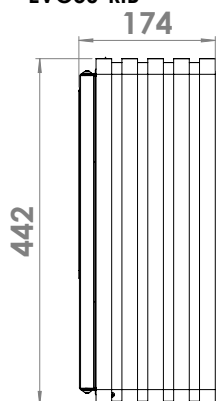
Compatibilidade

Modelos	Produtos compatíveis
EVO50-RIB	EVO1200 (XLF50)
EVO60-RIB	EVO1500 (XLF60)

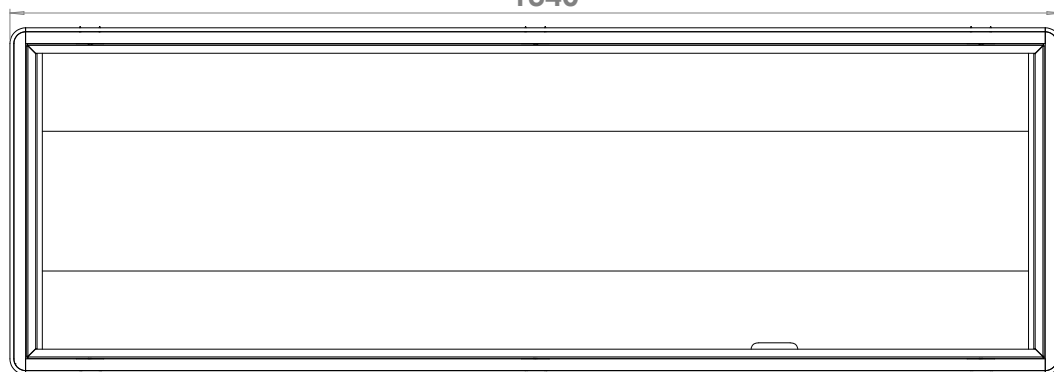


Dimensões do produto

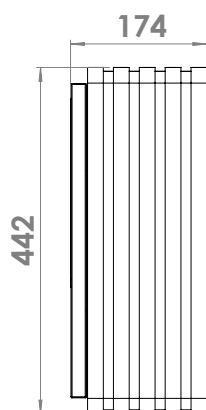
EVO50-RIB



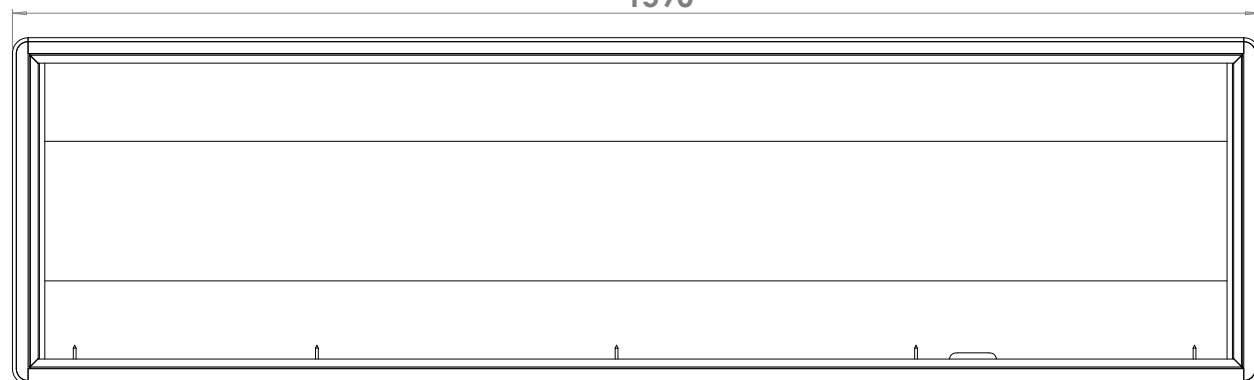
1340







EVO60-RIB








1590



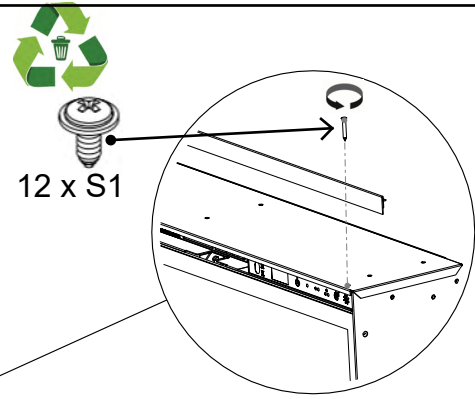
Conteúdo da embalagem

Moldura de metal			
Imagem	Descrição	Quantidade	
		EVO50-RIB	EVO60-RIB
	Parafuso tipo (S1) ST3,5*8 mm	36	38
	Parafuso tipo 2 (S2) M5*10 mm	6	6
	Parafuso tipo 3 (S3) ST6*50 mm	6	6
	Anilha (W)	6	6

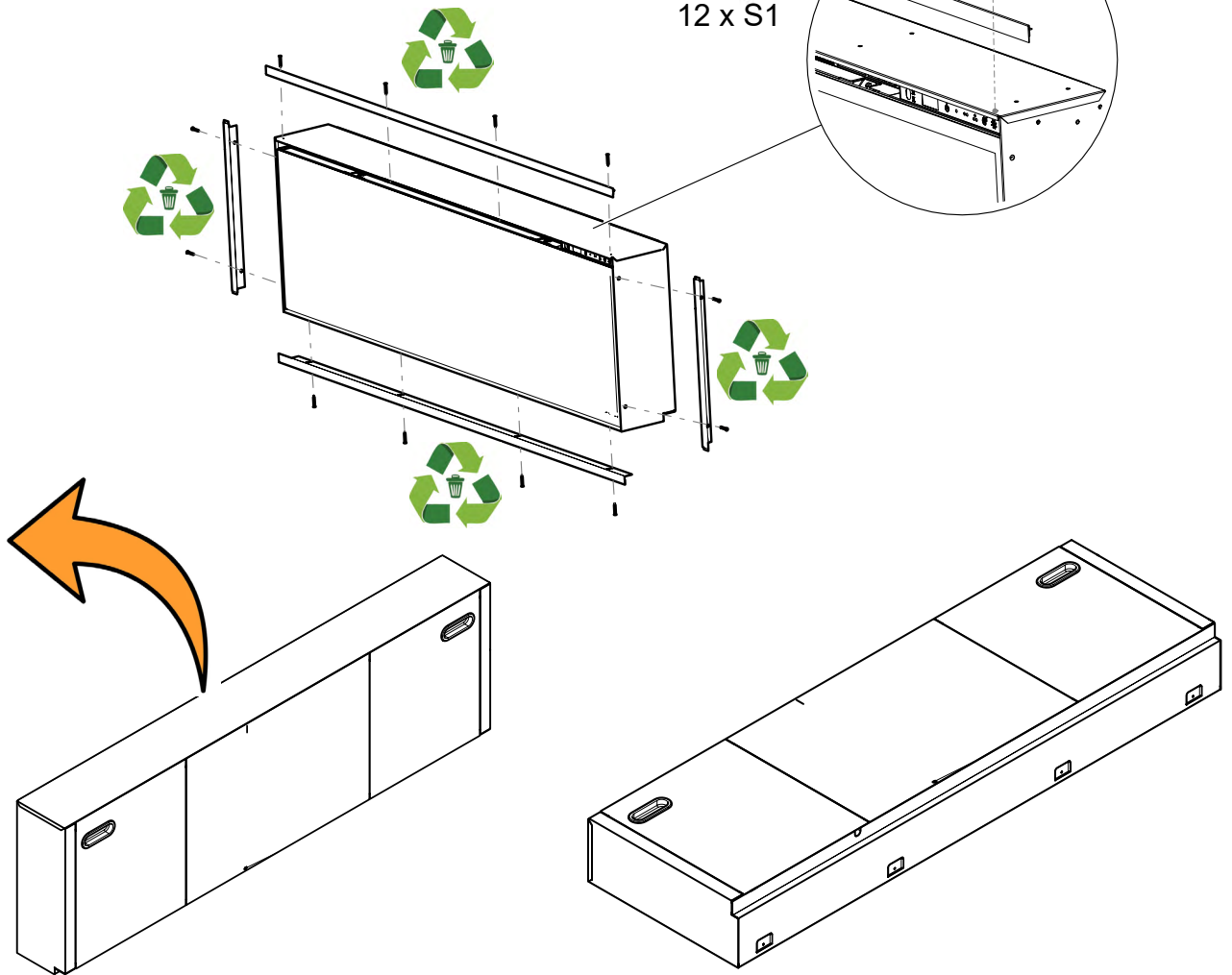
Moldura de madeira			
Imagem	Descrição	Quantidade	
		EVO50-RIB	EVO60-RIB
	Cavilha (D) Diâmetro 6 x 30 mm	8	8
	Cavilha de metal (MD)	8	8
	Fixação KD	8	8
	Suporte de fixação (FB)	6	6
	Parafuso tipo 4 (S4) ST4,2*8 mm	12	12

Montagem da moldura metálica

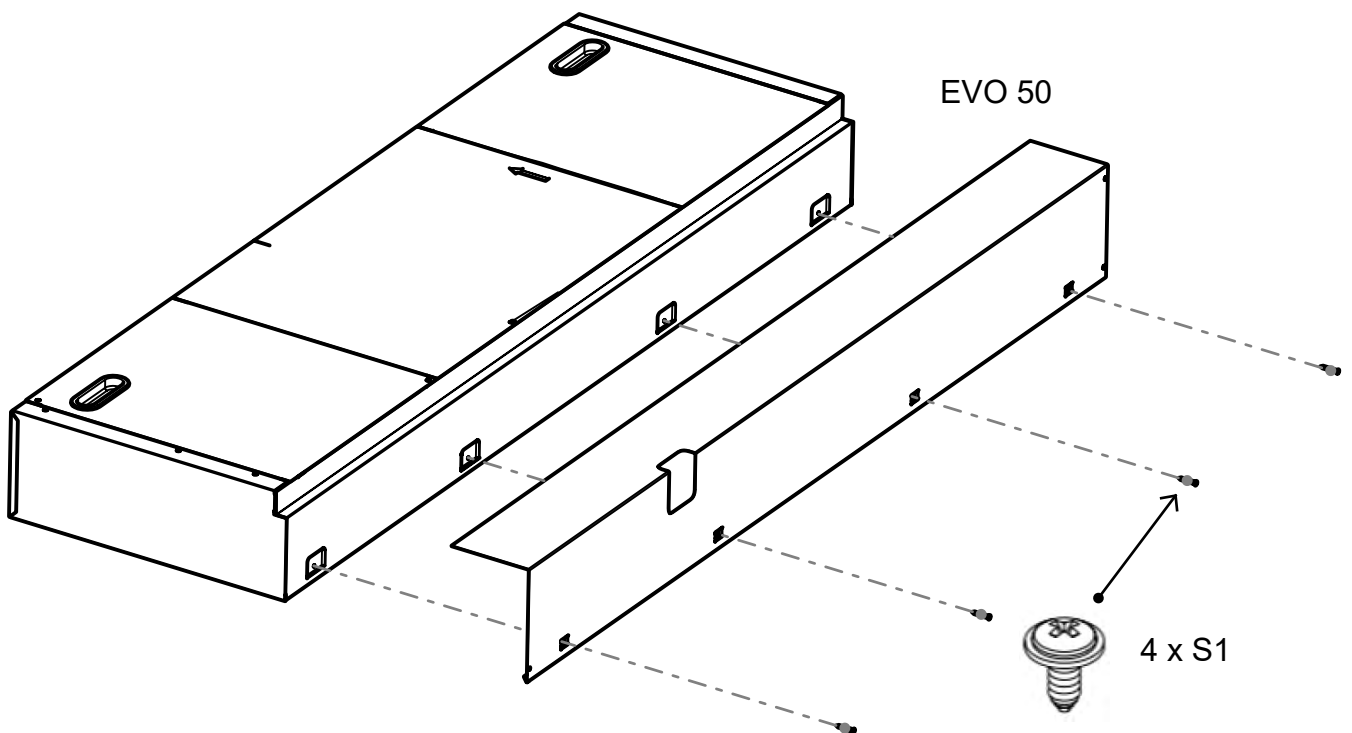
1



2

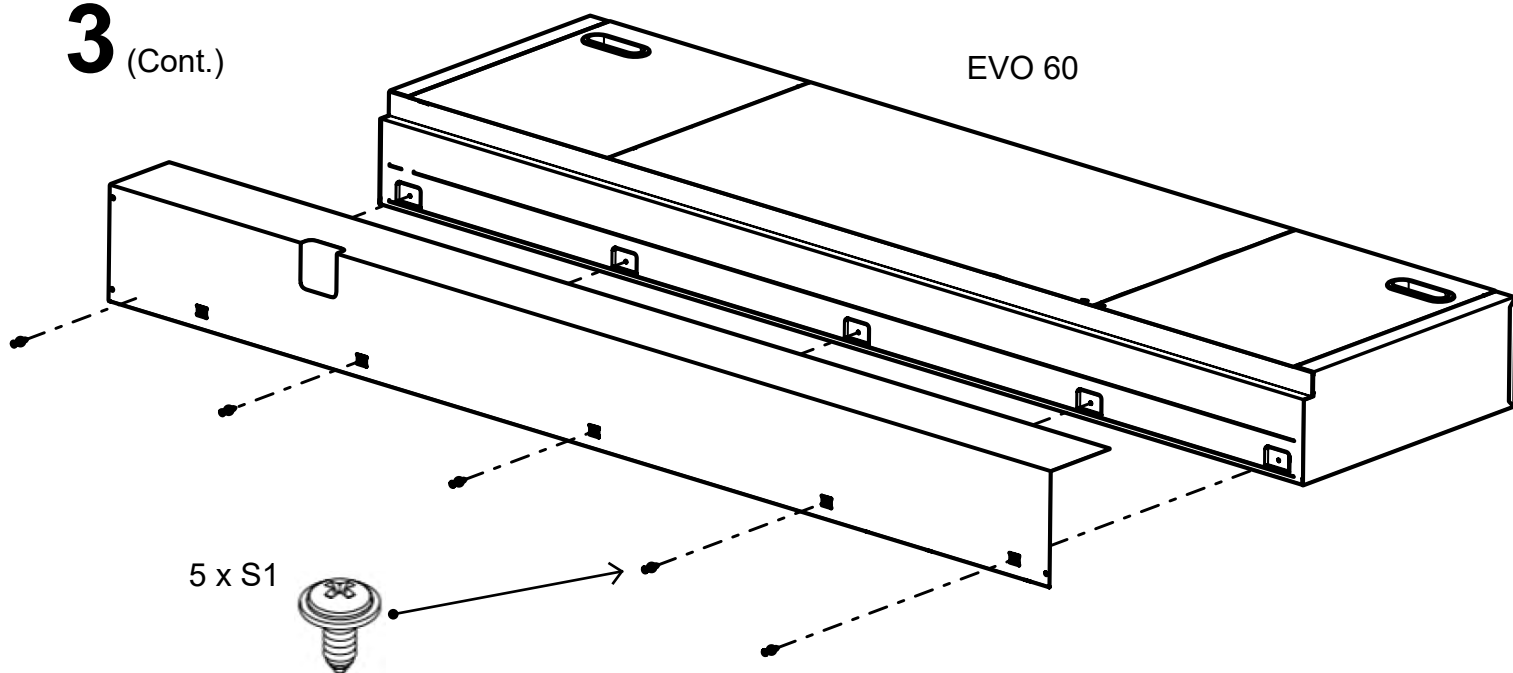


3

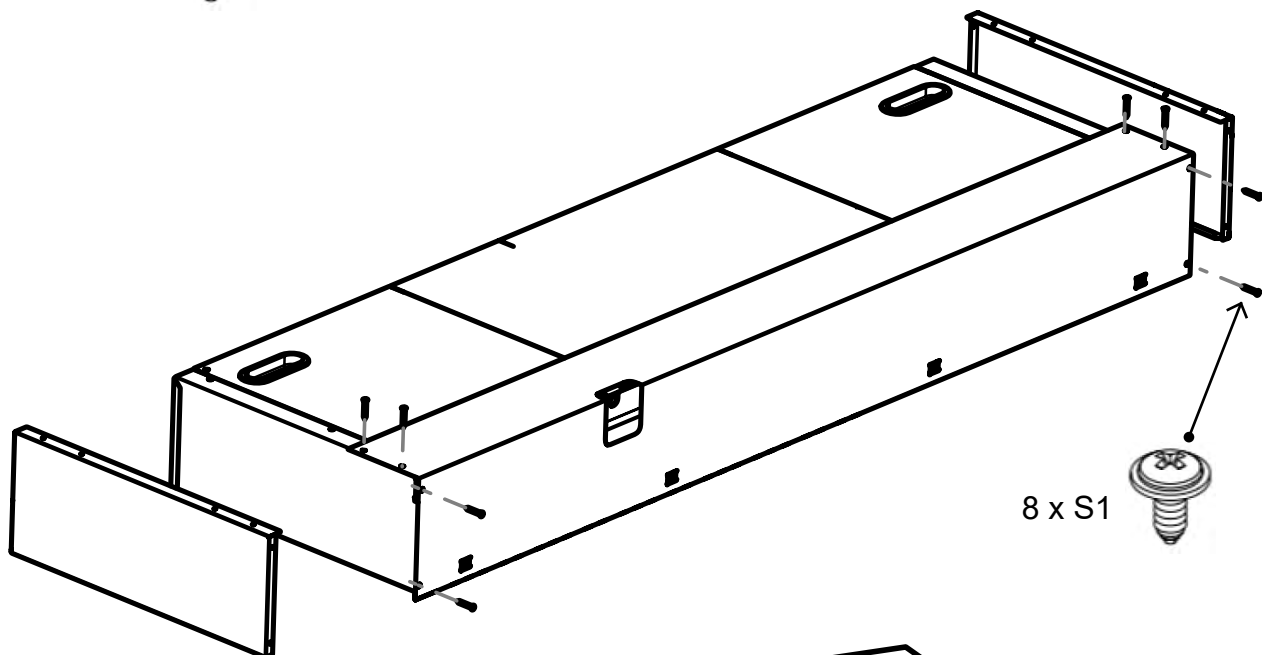


3 (Cont.)

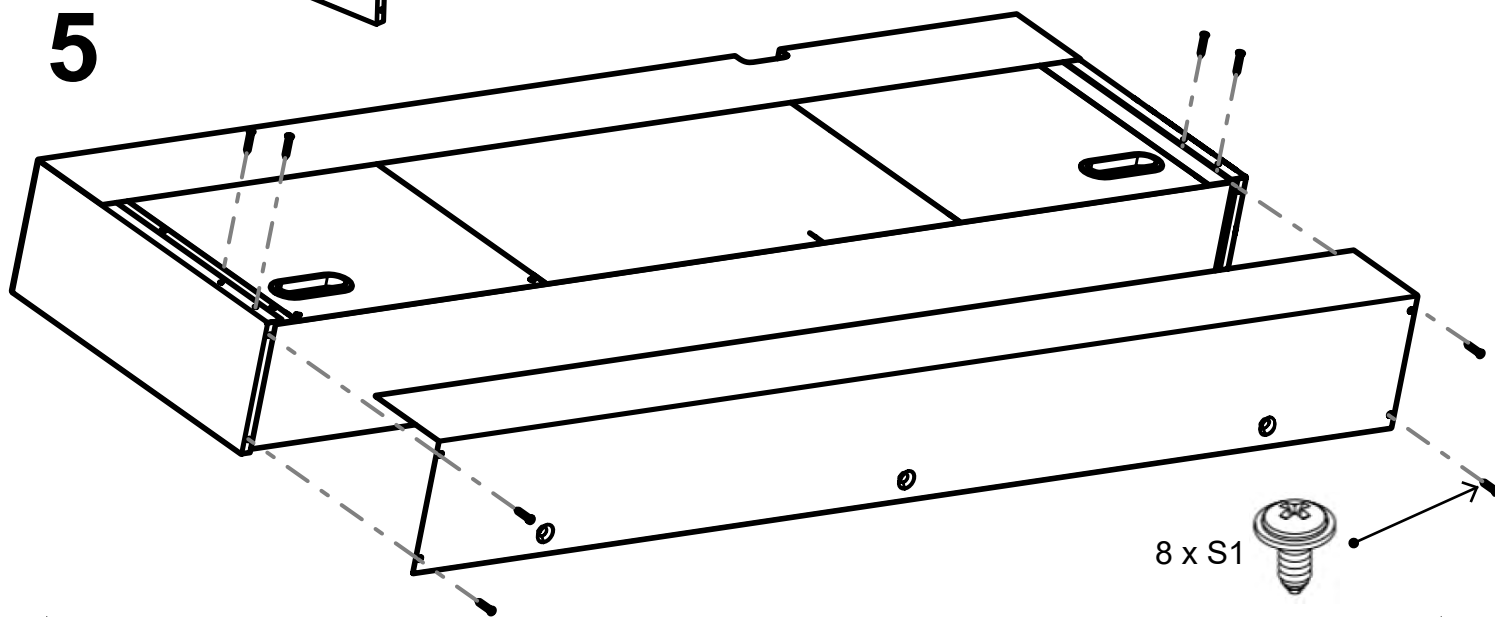
EVO 60



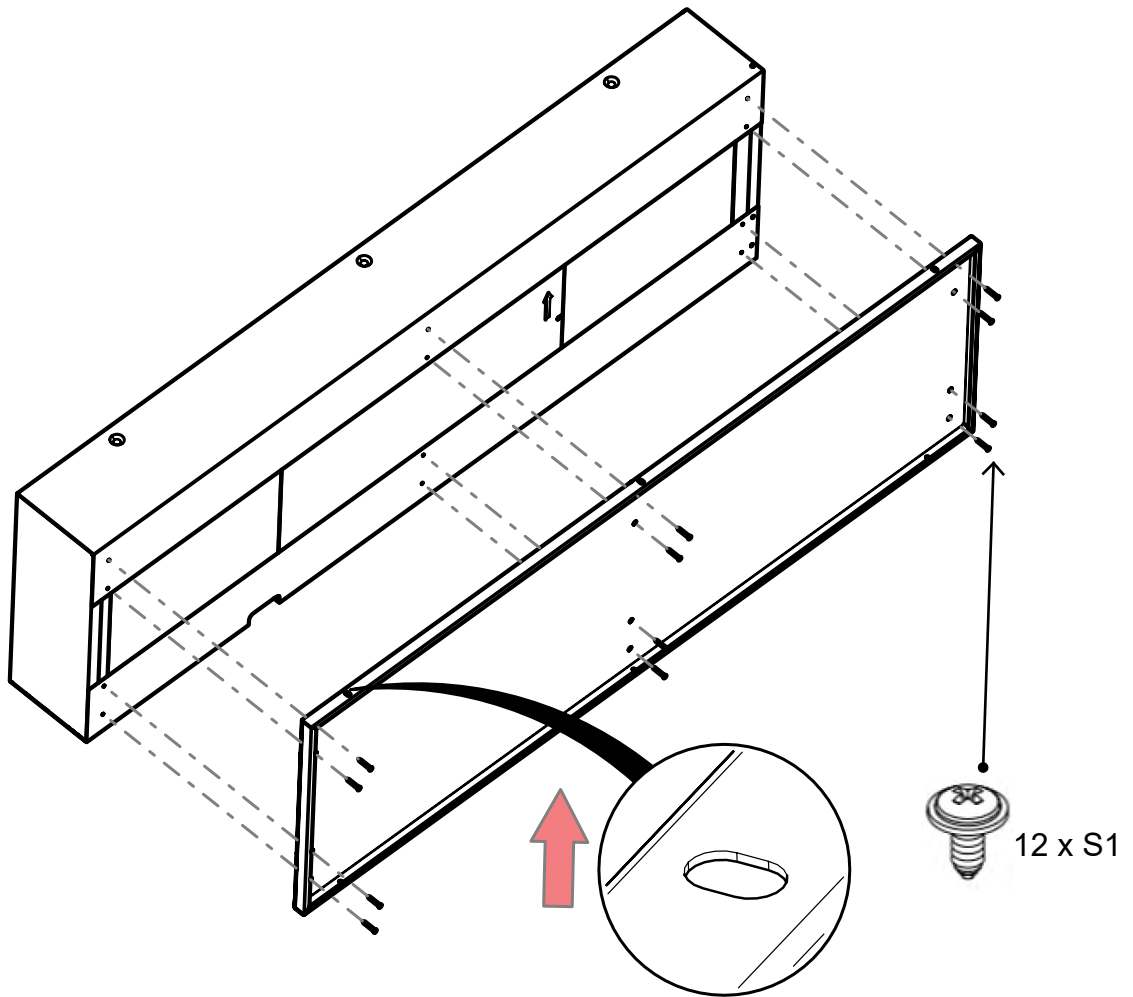
4



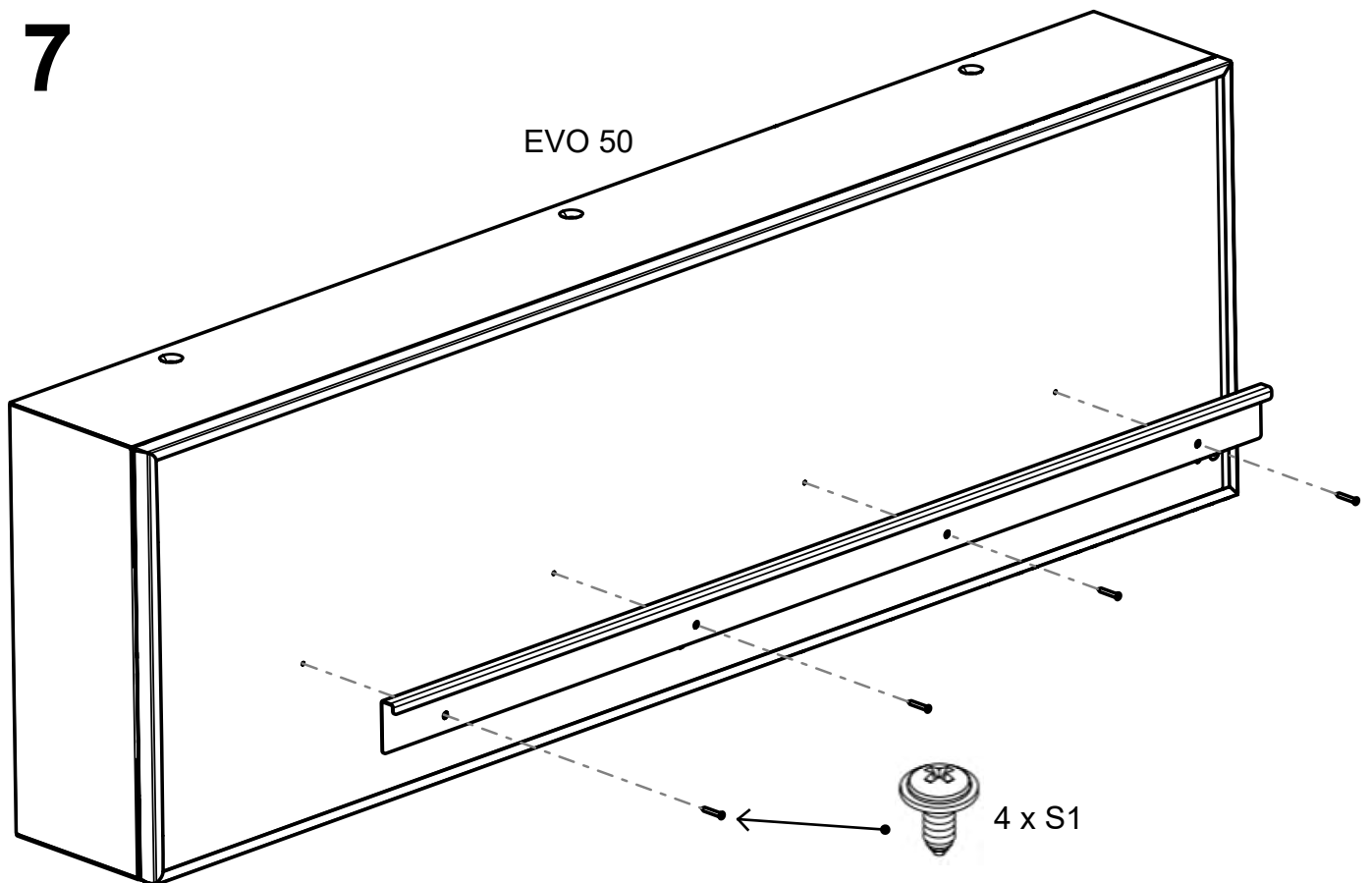
5



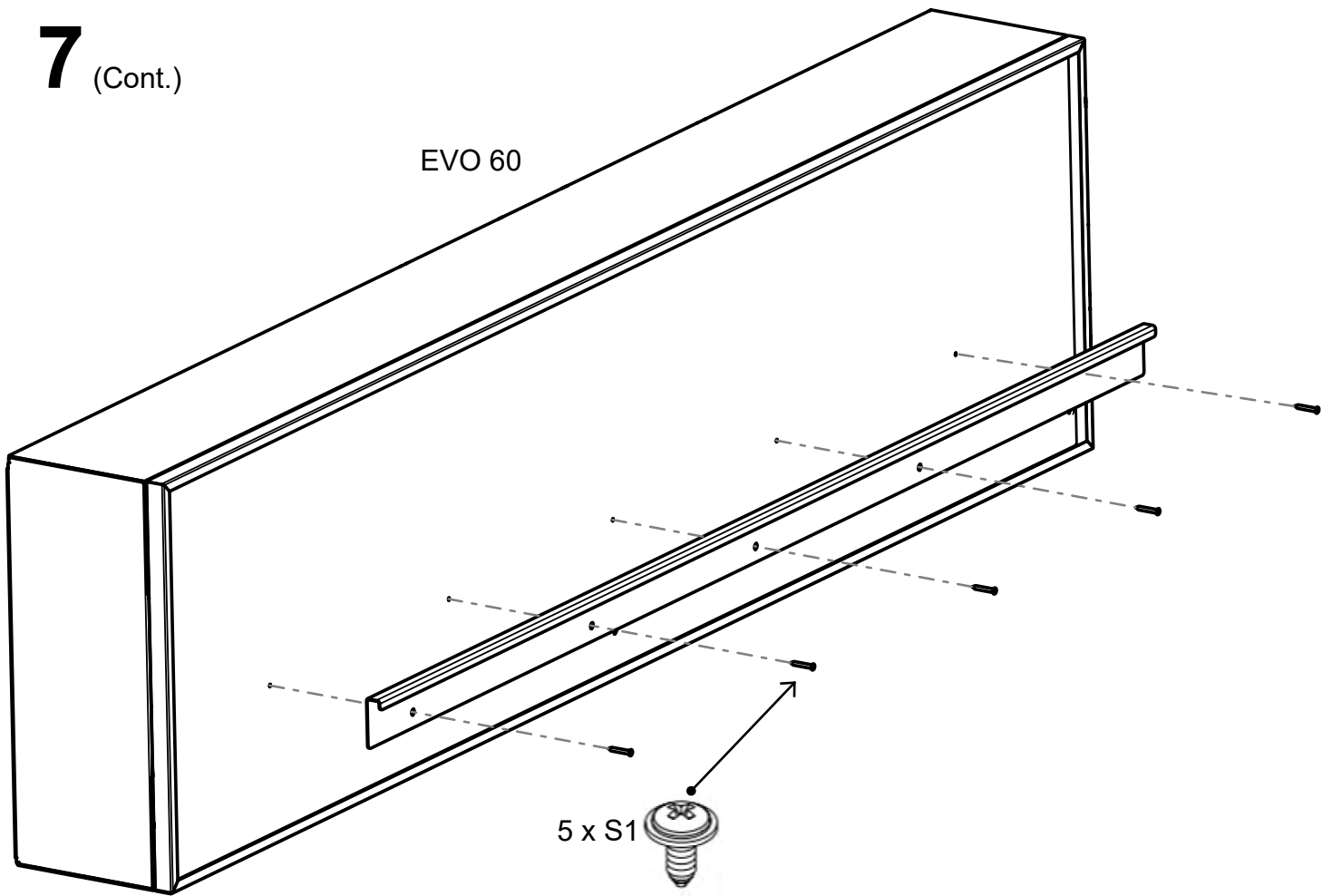
6



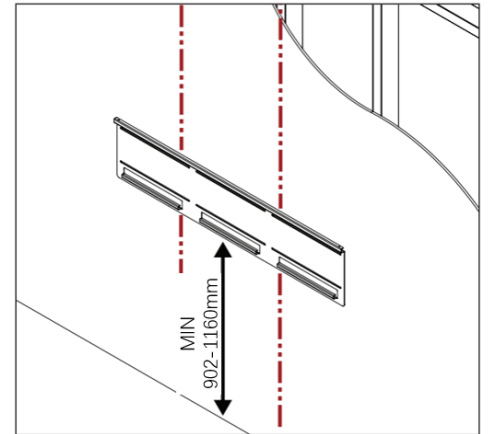
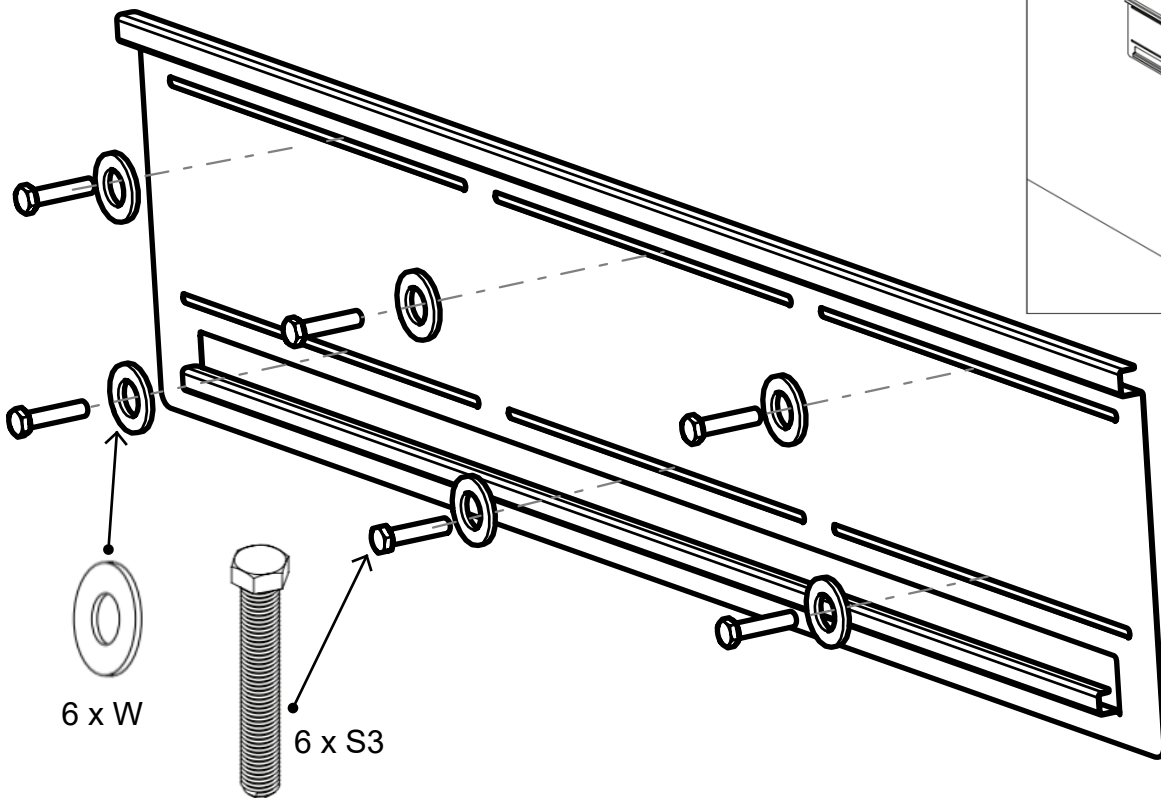
7



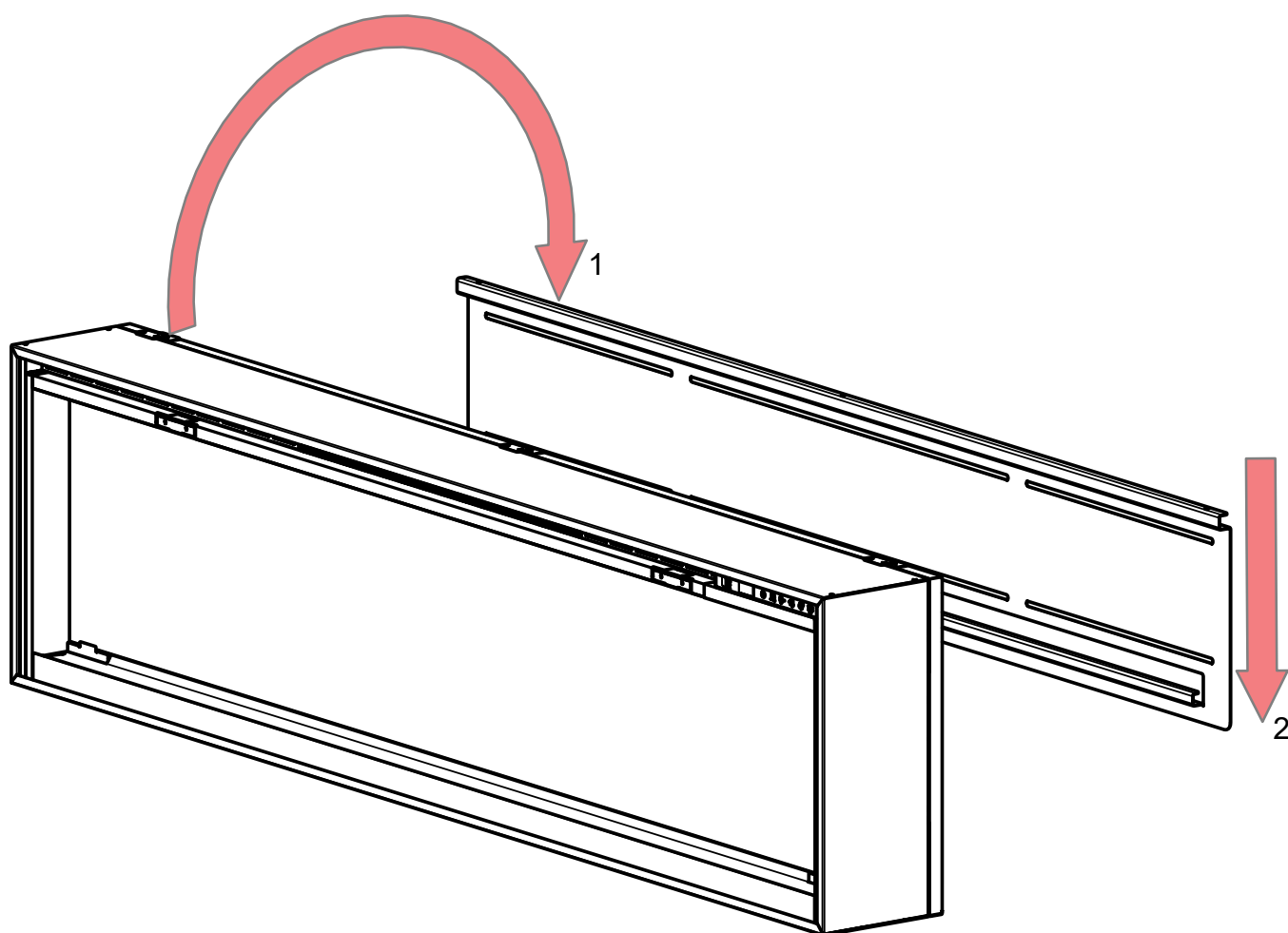
7 (Cont.)



8

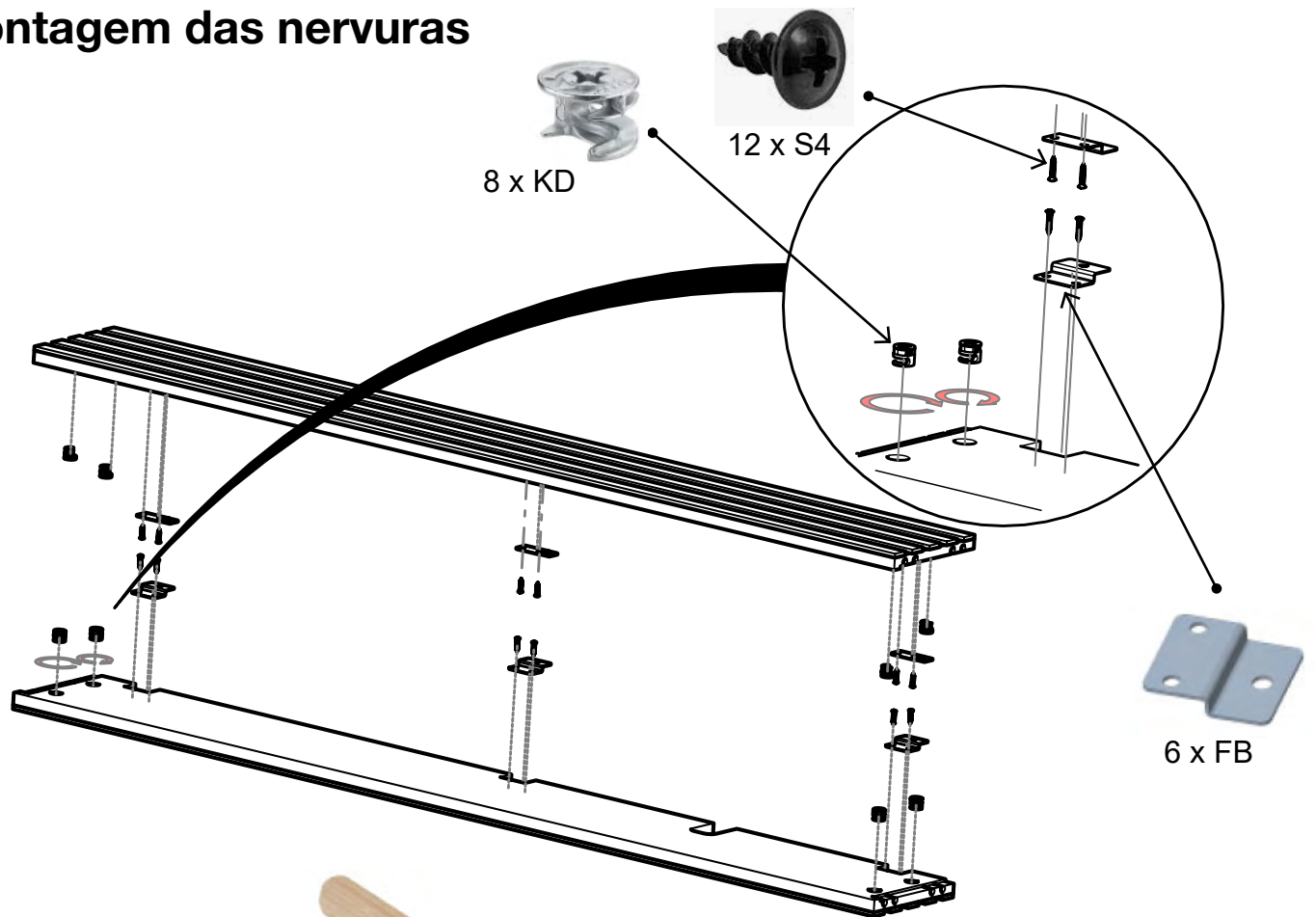


9

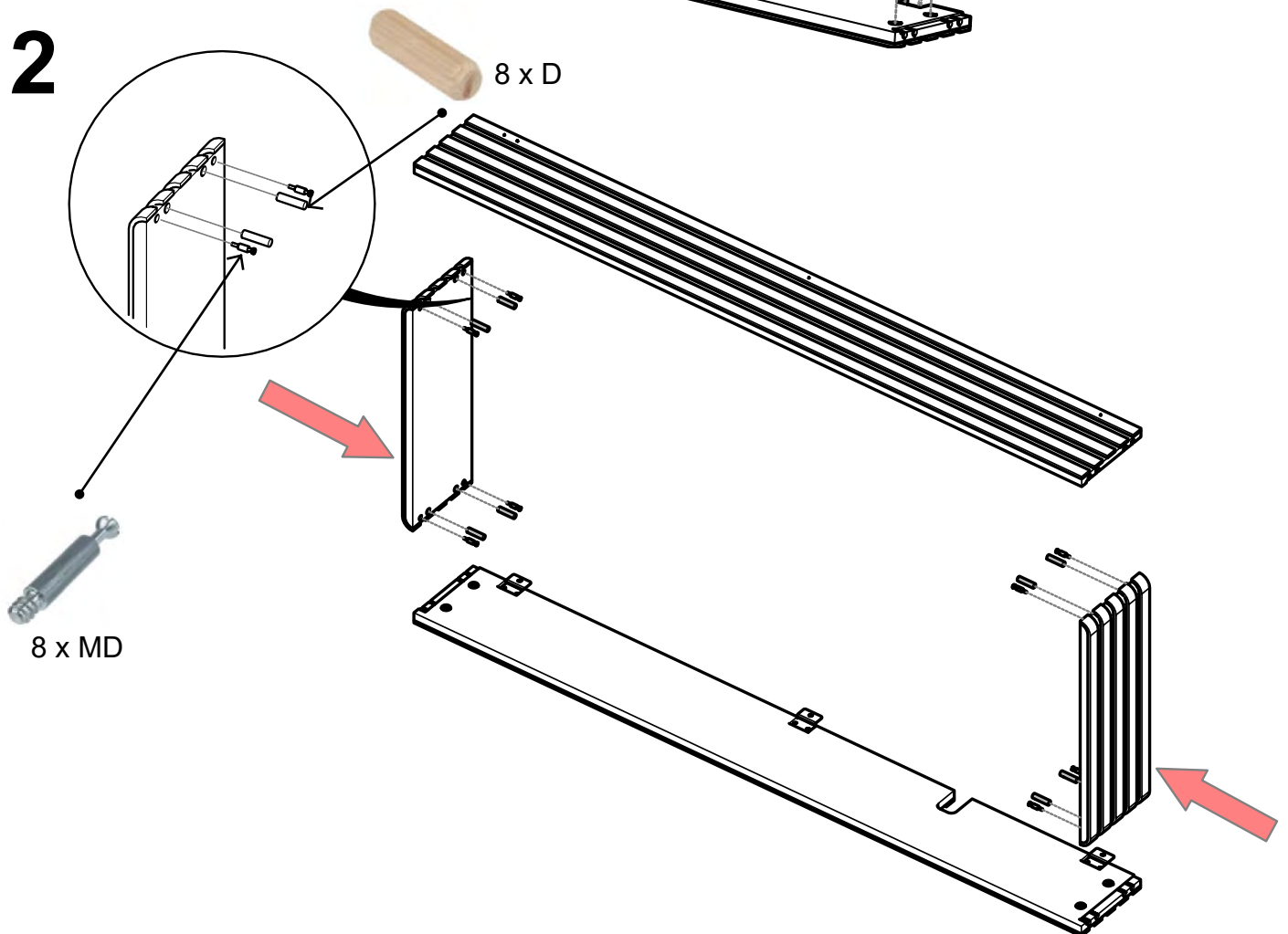


Montagem das nervuras

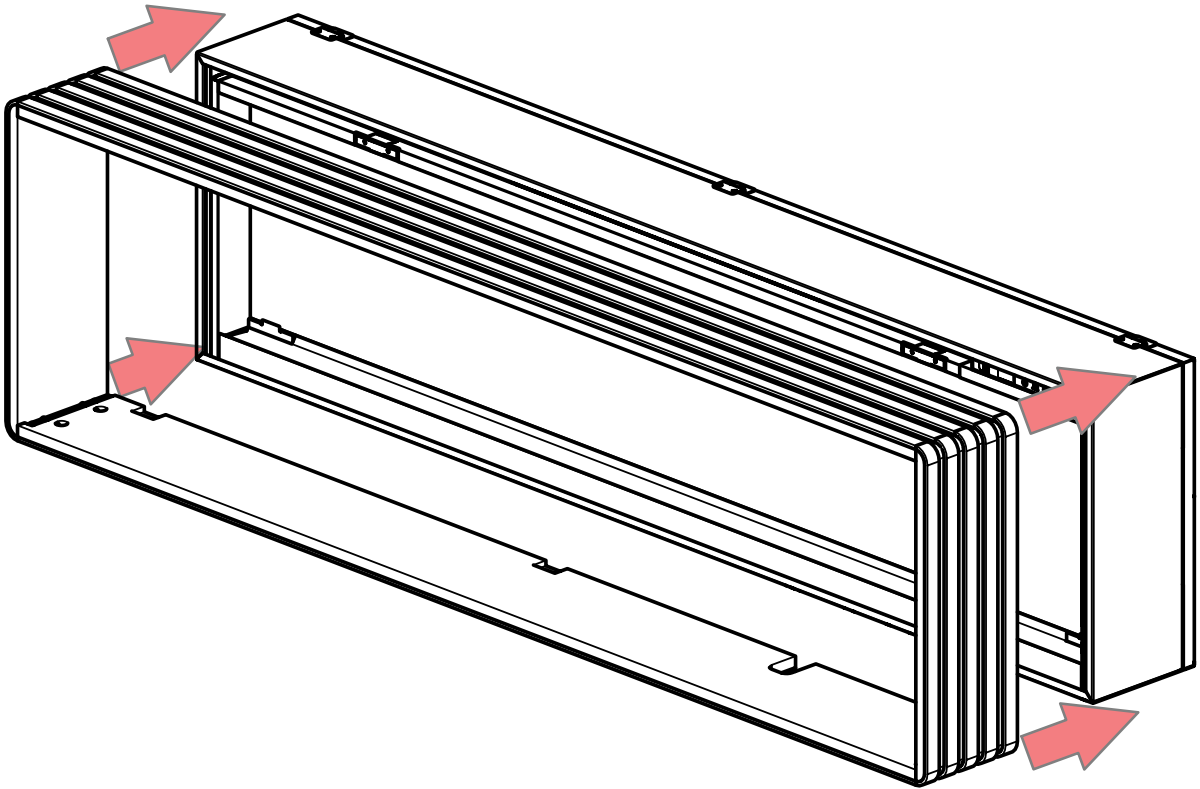
1



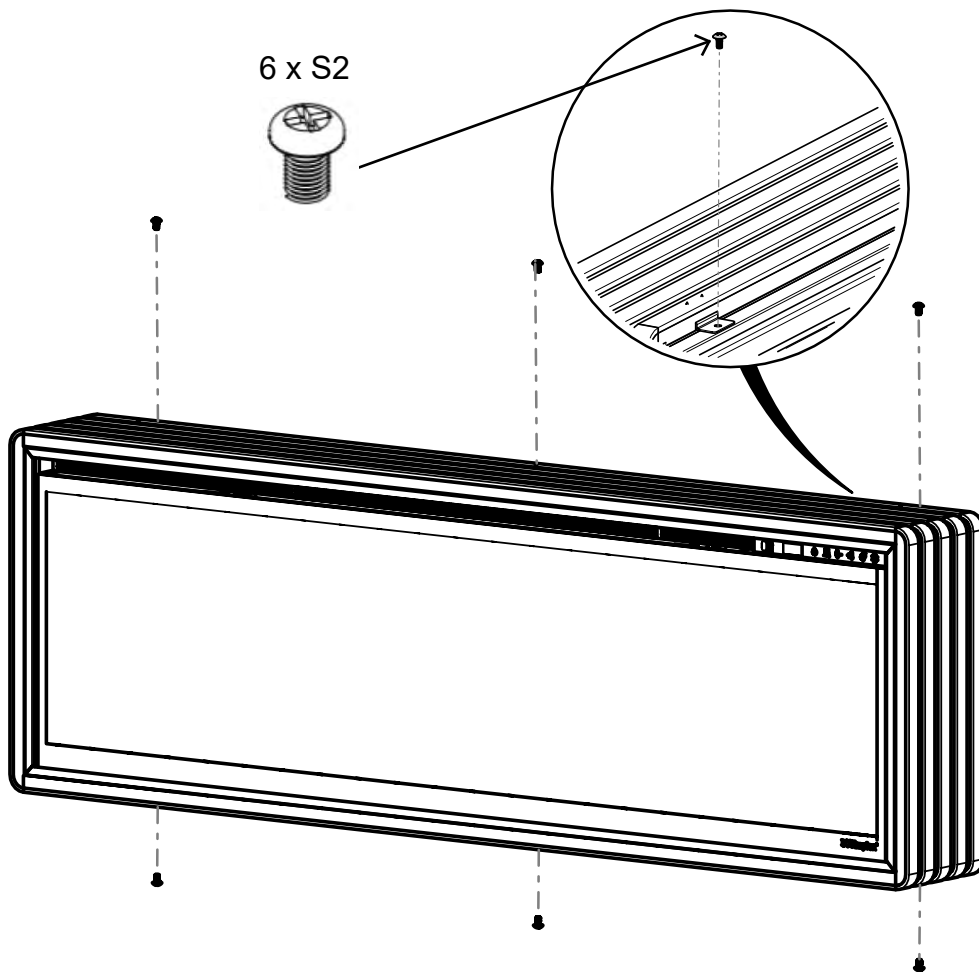
2



3



4



Garantia

O seu produto tem garantia de dois anos a partir da data da compra.

Dentro deste período, comprometemo-nos a reparar ou trocar este produto gratuitamente, desde que tenha sido instalado e operado de acordo com estas instruções.

Os seus direitos ao abrigo desta garantia são adicionais aos seus direitos legais, que não são afetados por esta garantia.

Caso precise de mais informações ou assistência pós-venda para este produto ou de comprar peças de substituição, fale primeiro com o seu revendedor, no local de compra.

Guarde o recibo como comprovativo de compra.

Para obter mais ajuda e suporte, visite www.dimplexfires.com



© Glen Dimplex Flame Europe
Millbrook House, Grange Drive, Hedge End, Southampton, SO30 2DF

© Glen Dimplex Flame Europe. Todos os direitos reservados. O material contido nesta publicação não pode ser reproduzido, na totalidade ou em parte, sem autorização prévia, por escrito, da Glen Dimplex Flame Europe.