



Riscalda la vita.



PL

INSTRUKCJA OBSŁUGI PRODUKTU PIECE OPALANE DREWNEM

GEMMA FORNO.165 CERAMICA

GEMMA FORNO.165 PETRA

MADE IN ITALY
design & production





UWAGA



**POWIERZCHNIE MOGĄ BYĆ BARDZO GORĄCE!
ZAWSZE STOSOWAĆ RĘKAWICE OCHRONNE!**

Podczas spalania jest uwalniana energia cieplna, która prowadzi do znacznego nagrzania powierzchni, drzwiczek, klamek, elementów sterowniczych, szybek, przewodów spalinowych i ewentualnie przedniej części urządzenia.

Unikać kontaktu z takimi elementami, jeżeli nie posiada się odpowiedniej odzieży ochronnej (rękawice ochronne znajdujące się w wyposażeniu).

Poinformować dzieci o takim zagrożeniu i podczas funkcjonowania trzymać je z dala od paleniska.

POLSKI	4
DEKLARACJA ZGODNOŚCI PRODUCENTA	4
OSTRZEŻENIA OGÓLNE	4
BEZPIECZEŃSTWO	4
BEZPIECZEŃSTWO PRZECIWOŻAROWE.....	6
MINIMALNE ODLEGŁOŚCI	6
W PRZYPADKU AWARII	6
PIERWSZA REAKCJA.....	7
ZASADY INSTALACJI	8
PRZYGOTOWANIE DO KONSERWACJI	8
WENTYLACJA I WIETRZENIE POMIESZCZEŃ INSTALACYJNYCH	8
ODPROWADZANIE DYMU	10
PRZEWÓD KOMINOWY	10
KANAŁ DYMOWY	10
KOMIN.....	12
PALIWA DOZWOLONE / NIEDOZWOLONE	14
OKREŚLENIE MOCY CIEPLNEJ	14
SZCZEGÓŁY GEMMA FORNO.165	15
OPIS TECHNICZNY	16
ROZPALANIE	17
PRZYGOTOWANIE DO ROZPALENIA.....	17
NORMALNA PRACA	19
WSKAZÓWKI DOTYCZĄCE ZAŁADUNKU	19
KORZYSTANIE Z PODGRZEWACZA DO ŻYWNOŚCI (JEŚLI WYSTĘPUJE)	20
PRACA W WYSOKICH TEMPERATURACH ZEWNĘTRZNYCH	20
KONSERWACJA I DBAŁOŚĆ O URZĄDZENIE	21
OKRESOWE CZYSZCZENIE PRZEZ UŻYTKOWNIKA	21
CZYSZCZENIE SZYBY	21
CZYSZCZENIE SZUFLADY NA POPIOŁ	21
CZYSZCZENIE KANAŁU DYMOWEGO	22
MAJOLIKI (JEŚLI WYSTĘPUJĄ).....	22
PRODUKTY Z KAMIENIA NATURALNEGO (JEŚLI WYSTĘPUJĄ)	22
PRODUKTY MAŁOWANE (JEŚLI WYSTĘPUJĄ).....	22
PRODUKTY EMALIOWANE (JEŚLI WYSTĘPUJĄ).....	23
ELEMENTY CHROMOWANE (JEŚLI WYSTĘPUJĄ).....	23
OBRECZE ŻELIWNE (JEŚLI WYSTĘPUJĄ)	23
CZYSZCZENIE RUSZT PALENISKA.....	23
KONSERWACJA PODGRZEWACZA DO ŻYWNOŚCI (JEŚLI WYSTĘPUJE)	23
LETNIA PRZERWA.....	23
RUTYNOWA KONSERWACJA WYKONYWANA PRZEZ WYKWALIFIKOWANYCH TECHNIKÓW	24
USZCZELKI	24
PODŁĄCZENIE DO KOMINA.....	24
SYMBOL EN 16510-1	25

DEKLARACJA ZGODNOŚCI PRODUCENTA

PRZEDMIOT: NIEOBECNOŚĆ AZBESTU I KADMU

OŚWIADCZA SIĘ, ŻE WSZYSTKIE URZĄDZENIA SĄ ZMONTOWANE Z MATERIAŁÓW, KTÓRE NIE ZAWIERAJĄ CZĘŚCI AZBESTOWYCH LUB ICH POCHODNYCH ORAZ ŻE KADM NIE JEST OBECNY/STOSOWANY W JAKIEJKOLWIEK FORMIE W MATERIALE UŻYWANYM DO SPAWANIA, ZGODNIE Z WYMOGAMI NORMY ODNIESIENIA.

PRZEDMIOT: ROZPORZĄDZENIE WE NR 1935/2004

NINIEJSZYM OŚWIADCZA SIĘ, ŻE WE WSZYSTKICH PRODUKOWANYCH PRZEZ NASZĄ FIRMĘ URZĄDZENIACH MATERIAŁY PRZEZNACZONE DO KONTAKTU Z ŻYWNOSCIĄ NADAJĄ SIĘ DO UŻYTKU SPOŻYWCZEGO, ZGODNIE Z PRZEDMIOTOWYM ROZPORZĄDZENIEM WE.

OSTRZEŻENIA OGÓLNE

ODPOWIEDZIALNOŚĆ FIRMY LA NORDICA S.p.A. OGRANICZA SIĘ DO DOSTAWY URZĄDZENIA.

POSIADANA PRZEZ PAŃSTWA INSTALACJA MUSI BYĆ WYKONANA ZGODNIE Z ZASADAMI DOBREJ PRAKTYKI WYKONAWCZEJ, ZGODNIE Z POSTANOWIENIAMI NINIEJSZEJ INSTRUKCJI I Z ZASADAMI WYKONYWANIA ZAWODU, PRZEZ WYKWALIFIKOWANY PERSONEL, DZIAŁAJĄCY W IMIENIU FIRM, KTÓRE SĄ W STANIE PRZEJĄĆ PEŁNĄ ODPOWIEDZIALNOŚĆ ZA CAŁĄ INSTALACJĘ.

FIRMA LA NORDICA S.P.A. NIE PONOSI ODPOWIEDZIALNOŚCI ZA PRODUKT ZMODYFIKOWANY BEZ UPOWAŻNIENIA, A TYM BARDZIEJ ZA UŻYCIEM NIEORYGINALNYCH CZĘŚCI ZAMIENNYCH.

Urządzenie to nie nadaje się do użytku przez osoby (w tym dzieci) o ograniczonej sprawności fizycznej, sensorycznej lub umysłowej, a także przez osoby, które nie posiadają odpowiedniego doświadczenia lub wiedzy, chyba że znajdują się pod nadzorem osoby odpowiedzialnej za ich bezpieczeństwo lub otrzymały od niej instrukcje dotyczące korzystania z urządzenia. Dzieci powinny znajdować się pod nadzorem, aby mieć pewność, że nie bawią się urządzeniem (EN 60335-2-102 / 7.12).

NALEŻY OBOWIĄZKOWO PRZESTRZEGAĆ NORM KRAJOWYCH I EUROPEJSKICH, PRZEPISÓW LOKALNYCH LUB BUDOWLANYCH, A TAKŻE PRZEPISÓW PRZECIWPÓŻAROWYCH.



NIE MOŻNA MODYFIKOWAĆ URZĄDZENIA. FIRMA LA NORDICA S.P.A. NIE PONOSI ŻADNEJ ODPOWIEDZIALNOŚCI W PRZYPADKU NIEZASTOSOWANIA SIĘ DO TYCH ŚRODKÓW OSTROŻNOŚCI.

NINIEJSZA INSTRUKCJA OBSŁUGI STANOWI INTEGRALNĄ CZĘŚĆ PRODUKTU: NALEŻY UPEWNIĆ SIĘ, ŻE JEST ZAWSZE DOŁĄCZONA DO URZĄDZENIA, NAWET W PRZYPADKU PRZEKAZANIA GO INNEMU WŁAŚCICIELOWI LUB UŻYTKOWNIKOWI LUB PRZENIESIENIA DO INNEJ LOKALIZACJI. W PRZYPADKU USZKODZENIA LUB ZGUBIENIA DOKUMENTU NALEŻY POPROSIĆ O KOPIĘ W LOKALNYM SERWISIE TECHNICZNYM. PRODUKT NALEŻY UŻYWAĆ ZGODNIE Z JEGO PRZEZNACZENIEM. WYKLUCZA SIĘ JAKĄKOLWIEK ODPOWIEDZIALNOŚĆ UMOWNĄ I POZAUMOWNĄ PRODUCENTA ZA SZKODY WYRZĄDZONE OSOBOM, ZWIERZĘTOM LUB RZECZOM NA SKUTEK BŁĘDÓW W INSTALACJI, REGULACJI, KONSERWACJI LUB NIEWŁAŚCIWEGO UŻYTKOWANIA.

INSTALACJA MUSI BYĆ WYKONANA PRZEZ WYKWALIFIKOWANY I UPOWAŻNIONY PERSONEL, KTÓRY PONOSI PEŁNĄ ODPOWIEDZIALNOŚĆ ZA OSTATECZNĄ INSTALACJĘ I PÓŹNIEJSZE PRAWIDŁOWE DZIAŁANIE ZAINSTALOWANEGO PRODUKTU. NALEŻY UWZGLĘDNIĆ WSZYSTKIE PRZEPISY I REGULACJE KRAJOWE, REGIONALNE, PROWINCJONALNE I MIEJSKIE OBOWIĄZUJĄCE W KRAJU, W KTÓRYM URZĄDZENIE ZOSTAŁO ZAINSTALOWANE, A TAKŻE ZALECENIA ZAWARTE W NINIEJSZEJ INSTRUKCJI OBSŁUGI.

URZĄDZENIE UŻYWAĆ ZGODNIE Z WSZYSTKIMI PRZEPISAMI LOKALNYMI, REGIONALNYMI, KRAJOWYMI I EUROPEJSKIMI. PRODUCENT NIE PONOSI ODPOWIEDZIALNOŚCI ZA NIEPRZESTRZEGANIE W/W ŚRODKÓW OSTROŻNOŚCI.

PO WYJĘCIU OPAKOWANIA NALEŻY SPRAWDZIĆ, CZY ZAWARTOŚĆ JEST NIENARUSZONA I KOMPLETNA. W PRZYPADKU JAKICHKOLWIEK ROZBIEŻNOŚCI NALEŻY SKONTAKTOWAĆ SIĘ ZE SPRZEDAWCĄ, U KTÓREGO ZAKUPIONO URZĄDZENIE.

WSZYSTKIE KOMPONENTY ELEKTRYCZNE (JEŚLI WYSTĘPUJĄ), Z KTÓRYCH SKŁADA SIĘ PRODUKT I KTÓRE GWARANTUJĄ JEGO PRAWIDŁOWE DZIAŁANIE, MOGĄ ZOSTAĆ WYMIENIONE WYŁĄCZNIE NA ORYGINALNE CZĘŚCI PRZEZ AUTORYZOWANY SERWIS TECHNICZNY.

BEZPIECZEŃSTWO

- ♦ **URZĄDZENIE MOŻE BYĆ OBSŁUGIWANE PRZEZ DZIECI W WIEKU OD 8 LAT ORAZ OSOBY O OGRANICZONEJ SPRAWNOŚCI FIZYCZNEJ, SENSORYCZNEJ LUB UMYSŁOWEJ, A TAKŻE OSOBY, KTÓRE NIE POSIADAJĄ ODPOWIEDNIEGO DOŚWIADCZENIA LUB WIEDZY, POD WARUNKIEM, ŻE ZNAJDUJĄ SIĘ POD NADZOREM LUB OTRZYMAŁY INSTRUKCJE DOTYCZĄCE BEZPIECZNEGO KORZYSTANIA Z URZĄDZENIA I**

ROZUMIEJĄ ZWIĄZANE Z TYM ZAGROŻENIA. DZIECI POWINNY POZOSTAWAĆ POD NADZOREM, ABY MIEĆ PEWNOŚĆ, ŻE NIE BAWIĄ SIĘ URZĄDZENIEM. CZYSZCZENIE I KONSERWACJA URZĄDZENIA NIE MOGĄ BYĆ WYKONYWANE PRZEZ DZIECI BEZ NADZORU.

- ♦ NIE DOTYKAĆ GENERATORA, JEŚLI JEST SIĘ BOŚO I MA SIĘ MOKRE LUB WILGOTNE CZĘŚCI CIAŁA.
- ♦ ZABRANIA SIĘ DOKONYWANIA JAKICHKOLWIEK MODYFIKACJI W URZĄDZENIU.
- ♦ NIE CIĄGNAĆ, NIE ODŁĄCZAĆ ANI NIE ZWIJAĆ KABLI ELEKTRYCZNYCH WYCHODZĄCYCH Z PRODUKTU (JEŚLI OBECNE), NAWET JEŚLI JEST ON ODŁĄCZONY OD ŹRÓDŁA ZASILANIA.
- ♦ ZALECA SIĘ UŁOŻENIE PRZEWODU ZASILAJĄCEGO (JEŚLI WYSTĘPUJE) W TAKI SPOSÓB, ABY NIE STYKAŁ SIĘ Z GORĄCYMI CZĘŚCIAMI URZĄDZENIA.
- ♦ PO ZAINSTALOWANIU MUSI BYĆ MOŻLIWY DOSTĘP DO WTYCZKI ZASILANIA.
- ♦ UNIKAĆ BLOKOWANIA LUB ZMNIEJSZANIA OTWORÓW WENTYLACYJNYCH W POMIESZCZENIU, W KTÓRYM URZĄDZENIE JEST ZAINSTALOWANE; OTWORY WENTYLACYJNE SĄ NIEZBĘDNE DO PRAWIDŁOWEGO SPALANIA.
- ♦ NIE POZOSTAWIAĆ ELEMENTÓW OPAKOWANIA W ZASIĘGU DZIECI LUB OSÓB NIEPEŁNOSPRAWNYCH BEZ OPIEKI.
- ♦ DRZWI KOMORY SPALANIA MUSZĄ BYĆ ZAWSZE ZAMKNIĘTE PODCZAS DZIAŁANIA URZĄDZENIA. MOŻNA JE OTWIERAĆ WYŁĄCZNIE W CELU DODANIA PALIWA, ROZPALANIA LUB CZYSZCZENIA.
- ♦ PODCZAS PRACY URZĄDZENIE JEST GORĄCE W DOTYKU, ZWŁASZCZA WSZYSTKIE POWIERZCHNIE ZEWNĘTRZNE. ZALECA SIĘ ZACHOWAĆ DUŻĄ OSTROŻNOŚĆ
- ♦ PRZED PONOWNYM URUCHOMIENIEM URZĄDZENIA PO DŁUŻSZYM OKRESIE NIEUŻYWANIA NALEŻY SPRAWDZIĆ, CZY NIC NIE BLOKUJE JEGO DZIAŁANIA.
- ♦ W PRZYPADKU POŻARU W KANAŁE DYMOWYM NALEŻY ZAOPATRYĆ SIĘ W ODPOWIEDNIE SYSTEMY GASZENIA PŁOMIENI LUB WEZWAĆ STRAŻ POŻARNĄ.
- ♦ URZĄDZENIE NIE MOŻE BYĆ UŻYWANE DO SPALANIA ODPADÓW
- ♦ DO URUCHAMIANIA LUB „PONOWNEGO URUCHAMIANIA” GENERATORA NIGDY NIE NALEŻY UŻYWAĆ BENZYNY, NAFTY, PŁYNU DO ZAPALNICZEK, ALKOHOLU ETYLOWEGO ANI PODOBNYCH PŁYNÓW.
- ♦ PŁYTKI MAJOLIKOWE (JEŚLI WYSTĘPUJĄ) SĄ WYSOKIEJ JAKOŚCI PRODUKTAMI RZEMIEŚLNICZYMI, DLATEGO MOGĄ ZAWIERAĆ MIKRO-PĘCHERZYKI, PĘKNIĘCIA I NIEDOSKONAŁOŚCI CHROMATYCZNE. CECHY TE ŚWIADCZĄ O JEGO WYJĄTKOWYM CHARAKTERZE. EMALIA I MAJOLIKA, ZE WZGLĘDU NA RÓŻNY WSPÓŁCZYNNIK ROZSZERZALNOŚCI CIEPLNEJ, TWORZĄ MIKROPEKNIĘCIA (DROBNE RYSY), KTÓRE POTWIERDZAJĄ ICH AUTENTYCZNOŚĆ. DO CZYSZCZENIA PŁYTEK MAJOLIKOWYCH ZALECA SIĘ UŻYWANIE MIĘKKIEJ I SUCHEJ ŚCIERCZKI. JEŚLI UŻYJE SIĘ JAKIEGOKOLWIEK DETERGENTU LUB PŁYNU, MOŻE ON WNIKNAĆ W PĘKNIĘCIA I DODATKOWO JE PODKREŚLIĆ.

BEZPIECZEŃSTWO PRZECIWOŻAROWE

MINIMALNE ODLEGŁOŚCI

Dopuszcza się instalację w pobliżu materiałów palnych lub wrażliwych na ciepło **pod warunkiem, że zostaną zachowane odpowiednie odległości bezpieczeństwa** wskazane w CEMI (Informacje o oznakowaniu CE), w Deklaracji właściwości użytkowych (DWU) oraz na etykiecie umieszczonej na początku instrukcji (str.2).

NALEŻY UWZGLĘDNIĆ WSZYSTKIE PRZEPISY I REGULACJE KRAJOWE, REGIONALNE, PROWINCJONALNE I MIEJSKIE OBOWIĄZUJĄCE W KRAJU, W KTÓRYM URZĄDZENIE ZOSTAŁO ZAINSTALOWANE, A TAKŻE ZALECENIA ZAWARTE W NINIEJSZEJ INSTRUKCJI OBSŁUGI.

PODCZAS INSTALACJI PRODUKTU NALEŻY ZACHOWAĆ NASTĘPUJĄCE ŚRODKI BEZPIECZEŃSTWA:

- Aby zapewnić wystarczającą izolację termiczną, należy zachować minimalną bezpieczną odległość od tyłu (d_R) i z obu stron (d_S) do łatwopalnych i wrażliwych na ciepło elementów konstrukcyjnych i przedmiotów (mebli, okładzin drewnianych, tkanin itp.). **NIE WOLNO SCHODZIĆ PONIŻEJ WSKAZANYCH WARTOŚCI;**
- Przed drzwiczkami paleniska, w obszarze jego promieniowania, nie może znajdować się żaden przedmiot lub materiał budowlany łatwopalny lub wrażliwy na ciepło w odległości mniejszej niż d_P . Odległość tę można zmniejszyć do 400 mm, jeżeli przed całym chronionym elementem zostanie zamontowana odporna na ciepło osłona z wentylacją tylną;
- JEŚLI PRODUKT JEST ZAINSTALOWANY NA PODŁODZE Z ŁATWOPALNEGO MATERIAŁU** (np. dywan, parkiet lub korek itp.), **NALEŻY ZABEZPIECZYĆ PODŁOGĘ MATERIAŁEM OCHRONNYM WYKONANYM Z NIEPALNEGO MATERIAŁU**, np. ceramiki, kamienia, szkła lub stali itp. Osłona wykonana z materiału niepalnego musi: pokrywać powierzchnię pod urządzeniem i rozciągać się w kierunku przednim co najmniej na odległość oznaczoną jako d_F , w kierunku bocznym co najmniej na odległość oznaczoną jako d_S i w kierunku tylnym co najmniej na odległość oznaczoną jako d_R . Odległości te mają na celu zapewnić bezpieczeństwo i skuteczność osłony;
- PONAD PRODUKTEM, w odległości oznaczonej jako d_C , **NIE MOGĄ ZNAJDOWAĆ SIĘ ŻADNE ŁATWOPALNE ELEMENTY** (np. meble, półki);
- JEŚLI PRODUKT JEST ZAINSTALOWANY NA ŚCIANIE WYKONANEJ Z MATERIAŁU ŁATWOPALNEGO, KONIECZNE JEST ZABEZPIECZENIE TEJ CZĘŚCI ŚCIANY, W KTÓREJ ZAMONTOWANO PRODUKT, WARSTWĄ MATERIAŁU NIEPALNEGO**, np. ceramiką, kamieniem, szkłem lub stalą itp. Zabezpieczenie musi obejmować obszar z tyłu produktu i rozciągać się w bok, co najmniej do odległości wskazanej jako d_S (w przypadku kuchni, nad płytą kuchenną, rozszerzenie w bok musi być co najmniej do odległości wskazanej jako D , patrz następny rysunek) oraz w górę, co najmniej do odległości oznaczonej jako d_C ;
- W przypadku materiałów niepalnych konieczne jest zachowanie odległości z boku i z tyłu co najmniej równej odległości oznaczonej jako d_{nie} .

PRODUKT MOŻE DZIAŁAĆ TYLKO Z WŁOŻONĄ SZUFLADĄ NA POPIÓŁ. STAŁE POZOSTAŁOŚCI SPALANIA (POPIÓŁ) NALEŻY GROMADZIĆ W HERMETYCZNYM I OGNIODOPORNYM POJEMNIKU. PRODUKTU NIGDY NIE WOLNO ZAPALAĆ W OBECNOŚCI EMISJI GAZÓW LUB OPARÓW (NP. KLEJU DO LINOLEUM, BENZYN Y ITP.). NIE PRZECHOWYWAĆ MATERIAŁÓW ŁATWOPALNYCH W POBLIŻU PRODUKTU.



PODCZAS SPALANIA UWALNIANA JEST ENERGIA CIEPLNA, KTÓRA POWODUJE ZNACZNE NAGRZEWANIE SIĘ POWIERZCHNI, DRZWICZEK, UCHWYTÓW, ELEMENTÓW STERUJĄCYCH, SZYBY, RURY DYMOWEJ, A TAKŻE PRZEDNIEJ CZĘŚCI URZĄDZENIA. UNIKAĆ KONTAKTU Z TYMI ELEMENTAMI BEZ ODPOWIEDNIEJ ODZIEŻY OCHRONNEJ LUB BEZ DODATKOWYCH ŚRODKÓW OCHRONNYCH (RĘKAWIC ODPORNYCH NA CIEPŁO, URZĄDZEŃ STERUJĄCYCH). UŚWIADOMIĆ DZIECI O TYCH ZAGROŻENIACH I TRZYMAĆ JE Z DALA OD KOMINKA PODCZAS JEGO DZIAŁANIA.

W PRZYPADKU NIEWŁAŚCIWEGO UŻYCIA LUB ZBYT WILGOTNEGO PALIWA W KANAŁE DYMOWYM TWORZĄ SIĘ OSADY SMOŁY (KREOZOT), KTÓRE MOGĄ BYĆ PRZYCZYŃĄ POŻARU.

W PRZYPADKU AWARII

Aby bezpiecznie wyłączyć urządzenie w przypadku nieprawidłowego działania, należy wykonać następujące czynności:

Pęknięcie szyby w drzwiczkach	Zaprzestać używania produktu i skontaktować się z centrum serwisowym
Przegrzanie niektórych części urządzenia lub przewodu kominowego	Natychmiast zaprzestać dokładania drewna, nie otwierać drzwiczek, zamknąć zasuw aż do wyłączenia. Jeśli przegrzewanie będzie się powtarzać, skontaktować się z centrum serwisowym.

ZASADY INSTALACJI

INSTALACJA PRODUKTU I URZĄDZEŃ POMOCNICZYCH ZWIĄZANYCH Z SYSTEMEM GRZEWCZYM MUSI BYĆ ZGODNA ZE WSZYSTKIMI OBOWIĄZUJĄCYMI PRZEPISAMI I REGULACJAMI ORAZ ZGODNA Z WYMOGAMI PRAWA.

INSTALACJA, ODPOWIEDNIE PODŁĄCZENIA SYSTEMU, URUCHOMIENIE I KONTROLA PRAWIDŁOWEGO DZIAŁANIA WYKONYWANE SĄ ZGODNIE Z ZASADAMI DOBREJ PRAKTYKI PRZEZ PROFESJONALNIE PRZESZKOLONY PERSONEL, W PEŁNEJ ZGODNOŚCI Z OBOWIĄZUJĄCYMI PRZEPISAMI, ZARÓWNO KRAJOWYMI, REGIONALNYMI, PROWINCJALNYMI, JAK I MIEJSKIMI W KRAJU, W KTÓRYM ZAINSTALOWANE JEST URZĄDZENIE, A TAKŻE ZGODNIE Z NINIEJSZĄ INSTRUKCJĄ.

INSTALACJĘ POWINIEN WYKONAĆ UPOWAŻNIONY PERSONEL, KTÓRY ZOBOWIĄZANY JEST DO WYSTAWIENIA NABYWCY DEKLARACJI ZGODNOŚCI SYSTEMU. PERSONEL TEN PONOSI PEŁNĄ ODPOWIEDZIALNOŚĆ ZA KOŃCOWĄ INSTALACJĘ I WYNIKAJĄCE Z NIEJ PRAWIDŁOWE DZIAŁANIE ZAINSTALOWANEGO PRODUKTU.

Produkt jest zmontowany i gotowy do podłączenia. Należy go podłączyć za pomocą łącznika do istniejącego kanału dymowego w domu. Łącznik powinien być możliwie najkrótszy, prosty, ustawiony w pozycji poziomej lub skierowany lekko do góry. Połączenia muszą być szczelne.

Przed instalacją należy wykonać następujące czynności kontrolne:

- ♦ Kanały gorącego powietrza (jeśli występują).
- ♦ Ustalenie rodzaju wentylacji (naturalna czy wymuszona, patrz rozdział WENTYLACJA OKAPU LUB SĄSIEDNIEGO POMIESZCZENIA, jeśli występuje)
- ♦ Sprawdź nośność konstrukcji, aby upewnić się, czy utrzyma ona ciężar urządzenia. W przypadku niewystarczającego natężenia przepływu konieczne jest podjęcie odpowiednich środków. Firma **LA NORDICA S.p.A.** jest odpowiedzialna wyłącznie za dostawę urządzenia (patrz dane techniczne w dokumencie „INFORMACJE O OZNAKOWANIU CE”).
- ♦ Upewnić się, że podłoga może utrzymać ciężar urządzenia i zapewnić odpowiednią izolację, jeśli jest wykonana z materiału łatwopalnego.
- ♦ Zapewnić odpowiednią wentylację w pomieszczeniu, w którym ma być zainstalowany; w tym względzie należy zwrócić uwagę na szczelne zamknięcie okien i drzwi (uszczelki).
- ♦ UNIKAĆ INSALOWANIA W POMIESZCZENIACH ZE ZBIORCZYMI KANAŁAMI WENTYLACYJNYMI, OKAPAMI Z WYCIĄGIEM LUB BEZ, URZĄDZENIAMI GAZOWYMI TYPU B, POMPAMI CIEPŁA LUB OBECNOŚCIĄ URZĄDZEŃ, KTÓRYCH JEDNOCZESNA PRACA MOGŁABY DOPROWADZIĆ DO OBNIŻENIA CIŚNIENIA W POMIESZCZENIU (PATRZ NORMA **UNI 10683**). **W każdych warunkach, również w obecności okapów wyciągowych i/lub kontrolowanych systemów wentylacji wymuszonej, różnica ciśnień między pomieszczeniami, w których zainstalowany jest generator a otoczeniem zewnętrznym musi zawsze wynosić ≥ -4 Pa (na przykład - 3 Pa jest dopuszczalną wartością).**
- ♦ Upewnić się, że przewód kominowy i rury, do których będzie podłączone urządzenie, są odpowiednie (patrz dane techniczne w dokumencie „INFORMACJE O OZNAKOWANIU CE”).
- ♦ Średnica otworu przyłączeniowego do komina musi odpowiadać co najmniej średnicy rury dymowej. Otwór powinien być wyposażony w przyłącznie ściennie umożliwiające wprowadzenie rury wylotowej oraz rozety.
- ♦ Nieużywany otwór wylotowy dymu musi być zamknięty odpowiednią zaślepką (jeśli występuje).
- ♦ Instalacja musi umożliwiać dostęp w celu czyszczenia i konserwacji produktu oraz przewodu kominowego.
- ♦ Za pomocą poziomicy sprawdzić, czy urządzenie jest idealnie wypoziomowane, aby umożliwić prawidłowe przesuwanie drzwi (jeśli urządzenie posiada drzwi przesuwne). Wyregulować specjalnymi nóżkami (jeśli występują).



FIRMA LA NORDICA S.P.A. NIE PONOSI ŻADNEJ ODPOWIEDZIALNOŚCI ZA SZKODY NA MIENIU I/LUB OBRAŻENIA OSÓB SPOWODOWANE PRZEZ URZĄDZENIE. NIE PONOSI RÓWNIEŻ ODPOWIEDZIALNOŚCI ZA PRODUKT ZMODYFIKOWANY BEZ AUTORYZACJI, A TYM BARDZIEJ ZA UŻYCIE NIEORYGINALNYCH CZĘŚCI ZAMIENNYCH.

PRZYGOTOWANIE DO KONSERWACJI

W przypadku konieczności przeprowadzenia nadzwyczajnej konserwacji produktu może być konieczne odsunięcie go od sąsiadujących ścian. Czynność tę musi wykonać wykwalifikowany technik, który rozłączy przewody wyprowadzające produkty spalania, a następnie je ponownie podłączy. W przypadku generatorów podłączonych do układu hydraulicznego należy zapewnić połączenie między samym układem a produktem w taki sposób, aby podczas prac konserwacyjnych przeprowadzanych przez wykwalifikowanego technika możliwe było odsunięcie generatora na odległość co najmniej 1 metra od sąsiednich ścian

WENTYLACJA I WIETRZENIE POMIESZCZEŃ INSTALACYJNYCH

PONIEWAŻ PRODUKTY TE POBIERAJĄ POWIETRZE DO SPALANIA Z POMIESZCZENIA INSTALACYJNEGO, **OBOWIĄZKOWE** JEST DOPROWADZENIE WYSTARCZAJĄCEJ ILOŚCI POWIETRZA DO TEGO SAMEGO POMIESZCZENIA. W PRZYPADKU USZCZELNIONYCH OKIEN I DRZWI (NP. W DOMACH WYBUDOWANYCH Z MYŚLĄ O OSZCZĘDNOŚCI ENERGII) DOSTĘP ŚWIEŻEGO POWIETRZA MOŻE NIE BYĆ GWARANTOWANY, A TO ZAGRAŻA DZIAŁANIU URZĄDZENIA, DOBREMU SAMOPOCZUCIU OSÓB PRZEBYWAJĄCYCH W DANYM POMIESZCZENIU ORAZ BEZPIECZEŃSTWU.

ODPROWADZANIE DYMU

PRZEWÓD KOMINOWY

DOBÓR I WYMIARY ELEMENTÓW SYSTEMU ODPROWADZANIA DYMU ZE SPALANIA MUSZĄ BYĆ ZGODNE Z OBOWIĄZUJĄCYMI PRZEPISAMI W ZALEŻNOŚCI OD KONKRETNEJ SYTUACJI W MIEJSCU INSTALACJI.

Należy wykonać następujące kontrole:

- System kominowy należy ocenić zgodnie z następującymi przepisami technicznymi (jeśli mają zastosowanie): EN 15287-1, EN 15287-2, EN 13063-1, EN 13063-2, EN 1457, EN 1806, EN 1856-1, EN 1856-2 i EN 13384-1;
- Prawidłowe działanie systemu kominowego należy sprawdzić zgodnie z normą EN 13384-2 w zależności od konkretnej sytuacji w miejscu instalacji;
- Liczba zmian kierunku, w tym wynikających z zastosowania elementu „T”, nie może przekraczać 4;
- Konieczne jest wykonanie połączenia w kształcie litery „T” z nasadką zbierającą skropliny u podstawy odcinka pionowego;
- Kanał pionowy może znajdować się wewnątrz lub na zewnątrz budynku. Jeżeli przewód kominowy jest wprowadzany do istniejącego kanału dymowego, kanał ten musi posiadać certyfikat dopuszczający go do spalania paliw stałych;
- Przewód kominowy musi być wyposażony w co najmniej w jedno szczelne przyłącze umożliwiające pobranie próbek dymu;
- Wszystkie odcinki przewodu kominowego muszą być możliwe do inspekcji;
- Należy zapewnić otwory inspekcyjne, które umożliwią czyszczenie;

W przypadku stosowania przewodów metalowych należy przestrzegać następujących wymagań (EN 1856-1 i EN1856-2):

KANAŁ DYMOWY - Klasa temperaturowa co najmniej T 600 G (jak podano w karcie technicznej) odporny na pożar sadzy.

PRZEWÓD KOMINOWY - Klasa temperaturowa co najmniej T 600 G (jak podano w karcie technicznej) odporny na pożar sadzy.

Przewód kominowy to odcinek rury, która łączy Produkt z kanałem dymowym. Podczas wykonywania połączenia należy przestrzegać następujących prostych, ale bardzo ważnych zasad:

- W żadnym wypadku nie wolno stosować przewodu kominowego o średnicy mniejszej niż średnica kołnierza wylotowego, w który wyposażony jest produkt. Średnica wewnętrzna rury przyłączeniowej musi odpowiadać średnicy zewnętrznej króćca wylotowego urządzenia (DIN 1298).
- Każdy metr poziomej drogi przewodu kominowego powoduje znaczny spadek ciśnienia, który trzeba będzie skompensować poprzez podwyższenie kanału dymowego;
- Każdy łuk przewodu kominowego znacznie zmniejsza ciąg kanału dymowego, który trzeba będzie skompensować poprzez podwyższenie go;
- Kierunek można zmieniać maksymalnie 3 razy, nie więcej niż o 90°, w tym ten wynikający z podłączenia urządzenia do komina (UNI 10683) i muszą być one łatwe do inspekcji;
- Pozioma długość przewodu kominowego musi być możliwie najmniejsza, a jego rzut poziomy nie może być większy niż 4 m (UNI 10683);
- Odcinki poziome muszą mieć minimalne nachylenie 3% w górę;
- zabrania się stosowania elastycznych rur metalowych oraz rur z włóknocementu lub aluminium.
- Podłączenie należy wykonać za pomocą stabilnych i wytrzymałych rur, spełniających wszystkie obowiązujące normy i rozporządzenia oraz przepisy, a także powinno być ono hermetycznie zamocowane do kanału dymowego.



OSTRZEŻENIE: W ODNIESIENIU DO BUDOWY PRZYŁĄCZA DO KANAŁU DYMOWEGO I MATERIAŁÓW ŁATWOPALNYCH NALEŻY POSTĘPOWAĆ ZGODNIE Z POSTANOWIENIAMI NORMY UNI10683. KANAŁ DYMOWY MUSI BYĆ ODPOWIEDNIO ODDALONY OD MATERIAŁÓW ŁATWOPALNYCH LUB PALNYCH POPRZECZ ZASTOSOWANIE ODPOWIEDNIEJ IZOLACJI LUB PŁASZCZA POWIETRZNEGO. MINIMALNA BEZPIECZNA ODLEGŁOŚĆ TO 25 CM.



WAŻNE: NIEUŻYWANY OTWÓR WYLOTOWY DYMU NALEŻY ZASTAWIĆ ODPOWIEDNIĄ ZAŚLEPKĄ (PATRZ ROZDZIAŁ SZCZEGÓŁOWE INFORMACJE).

KANAŁ DYMOWY

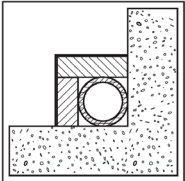
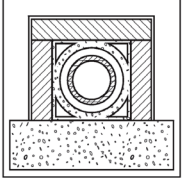
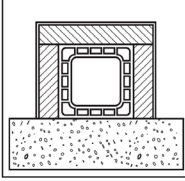
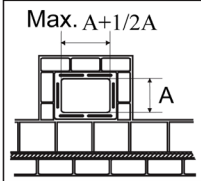
PODSTAWOWE WYMAGANIA DOTYCZĄCE PRAWIDŁOWEGO DZIAŁANIA URZĄDZENIA:

- Najlepiej, aby przekrój wewnętrzny był okrągły;
- **Powinien być izolowany termicznie i wodoodporny oraz wykonany z materiałów odpornych na ciepło, produkty spalania i ewentualną kondensację;**
- Powinien być wolny od wąskich gardel i mieć przeważnie pionowy kierunek, z odchyleniami, które nie przekraczają 45°;
- Jeśli był używany, należy go wyczyścić;
- Wszystkie odcinki przewodu kominowego muszą być możliwe do inspekcji;
- Należy zapewnić otwory inspekcyjne, które umożliwią czyszczenie;
- Przestrzegać danych technicznych podanych w instrukcji obsługi;

JEŚLI PRZEKRÓJ KANAŁÓW DYMOWYCH JEST KWADRATOWY LUB PROSTOKĄTNY, WEWNĘTRZNE KRAWĘDZIE MUSZĄ BYĆ ZAOKRĄGLONE O PROMIENIU NIE MNIEJSZYM NIŻ 20 MM. DLA PRZEKROJU PROSTOKĄTNEGO MAKSYMALNY STOSUNEK BOKÓW MUSI WYNIOSIĆ $\leq 1,5$.

Zbyt mały przekrój spowoduje zmniejszenie ciągu. Zalecana minimalna wysokość to 4 m.

Zabronione SA następujące materiały, które mogą zakłócać prawidłowe działanie urządzenia: eternit, stal ocynkowana, szorstkie i porowate powierzchnie wewnętrzne. Niektóre przykłady rozwiązań pokazano na **Rysunku 3**.

Rysunek 3	 <p style="text-align: center;">1</p>	 <p style="text-align: center;">2</p>	 <p style="text-align: center;">3</p>	 <p style="text-align: center;">4</p>
1*	Kanał dymowy z podwójną komorą izolowaną materiałem odpornym na 400°C. Wydajność 100% doskonała.			
2*	Ogniotrwały kanał dymowy z podwójną komorą izolowaną i zewnętrzną obudową z lekkiego betonu. Wydajność 100% doskonała.			
3*	Tradycyjny kanał dymowy z przekrojem kwadratowym i płaszczyznami powietrznymi. Wydajność 80% dobra.			
4	Unikać przewodów kominowych o prostokątnym przekroju wewnętrznym, których stosunek jest inny niż na rysunku. Wydajność 40% przeciętna.			
* - Materiał zgodny z obowiązującymi przepisami i rozporządzeniami oraz z wymogami ustawowymi.				



ABY PRAWIDŁOWO ZAINSTALOWAĆ, NALEŻY PRZESTRZEGAĆ WYMIARÓW KANAŁU DYMOWEGO PODANYCH W INFORMACJACH OZNAKOWANIA CE. W PRZYPADKU INSTALACJI O RÓŻNYCH ROZMIARACH, DOSTOSOWAĆ ROZMIAR KANAŁU ZGODNIE Z NORMĄ EN13384-1.

Zbyt duży przekrój kanału dymowego może mieć zbyt dużą objętość do ogrzania, co może powodować trudności w działaniu urządzenia. Aby tego uniknąć, należy wprowadzić rurę o mniejszym przekroju na całej jego długości. Zbyt mały przekrój spowoduje zmniejszenie ciągu.



ZABRANIA SIĘ WPROWADZANIA DO KANAŁU DYMOWEGO PRZEWODÓW INSTALACYJNYCH LUB KANAŁÓW DOPROWADZAJĄCYCH POWIETRZE. ZABRANIA SIĘ RÓWNIEŻ WYKONYWANIA RUCHOMYCH LUB STAŁYCH OTWORÓW SŁUŻĄCYCH DO PODŁĄCZENIA INNYCH URZĄDZEŃ (PATRZ ROZDZIAŁ PODŁĄCZENIE DO KANAŁU DYMOWEGO KOMINKA LUB OTWARTEGO PALENISKA).

CIĄG UTWORZONY PRZEZ KANAŁ DYMOWY MUSI BYĆ WYSTARCZAJĄCY, ALE NIE NADMIERNY.

Pomiar należy zawsze wykonywać na gorącym urządzeniu (nominalna wydajność opału).

Gdy podciśnienie przekroczy 17 Pa (=1,7 mm słupa wody) należy je zmniejszyć poprzez zamontowanie dodatkowego regulatora ciągu (zaworu motylkowego) na rurze wylotowej lub w kominie, zgodnie z obowiązującymi przepisami.



ABY URZĄDZENIE DZIAŁAŁO PRAWIDŁOWO, KONIECZNE JEST DOSTARCZENIE DO MIEJSCA INSTALACJI ODPOWIEDNIEJ ILOŚCI POWIETRZA UMOŻLIWIĄJĄCEGO SPALANIE (patrz rozdział WENTYLACJA I NAPONIETRZANIE POMIESZCZEŃ INSTALACYJNYCH).

KANAŁ DYMOWY DO UŻYTKU WSPÓLNEGO

Sprawdzić w Karcie Danych Technicznych WE, czy produkt nadaje się do instalacji we współużytkowanym kanale dymowym (tj. z wieloma przyłączami).

Odpowiednie urządzenia mogą być instalowane we współużytkowanych systemach kominowych pod warunkiem, że:

- ♦ dozwolona jest instalacja kanału dymowego do wspólnego użytku (tj. z wieloma przyłączami) w miejscu instalacji;
- ♦ są ściśle przestrzegane wymagania norm krajowych i regionalnych [dla NIEMIEC, np. DIN EN 13384-2, DIN V 18160-1, DIN 18896 i MFeuV-2007 (Muster-Feuerungsverordnung)];
- ♦ instalator lub kominiarz okręgowy sprawdził i zatwierdził warunki instalacji.

Ponadto użytkownik końcowy musi koniecznie przestrzegać następujących zaleceń:

- ♦ Urządzenie może być uaktywnione tylko z zamkniętymi drzwiczkami.
- ♦ Drzwiczki i wszystkie elementy nastawcze urządzenia muszą być zamknięte gdy urządzenie nie działa (z wyjątkiem czynności czyszczenia i konserwacji).

KANAŁ DYMOWY KOMINKA LUB OTWARTEGO PALENISKA

Jeśli chce się korzystać z kanału dymowego kominka lub otwartego paleniska, należy hermetycznie uszczelnić okap poniżej punktu wejścia do kanału dymowego poz. **A Rysunek 4**.

Jeżeli kanał dymowy jest zbyt duży (np. 30X40 cm lub 40x50 cm) należy wprowadzić do niego rurę ze stali nierdzewnej o średnicy co najmniej 200 mm, poz. **B**, zwracając uwagę na zamknięcie pozostałej przestrzeni pomiędzy rurą a kanałem dymowym bezpośrednio pod nasadą kominową poz. **C**.

Rysunek 4	Ilustracje mają charakter poglądowy	
A	Zamknięcie hermetyczne	
B	Stal nierdzewna	
C	Wypełnienie	
D	Drzwiczki inspekcyjne	

KOMIN

CIĄG KANAŁU DYMOWEGO ZALEŻY RÓWNIŻ OD SPRAWNOŚCI KOMINA.

DLATEGO WAŻNE JEST, W PRZYPADKU SAMODZIELNEGO WYKONYWANIA, ABY PRZEKRÓJ NA WYLOCIE BYŁ WIĘCEJ NIŻ DWUKROTNIE WIĘKSZY OD WEWNĘTRZNEGO PRZEKROJU KANAŁU DYMOWEGO (**Rysunek 5**).

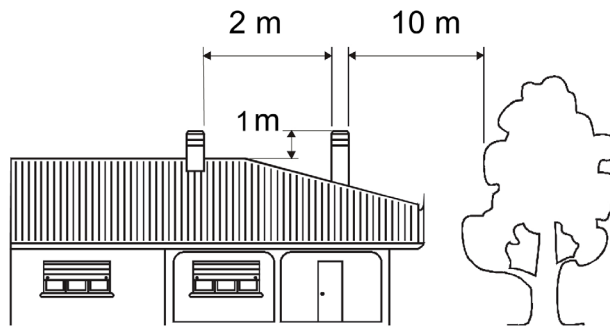
Komin musi zawsze wystawać ponad grzbiet dachu, aby zapewniać odprowadzenie dymu nawet przy wietrznej pogodzie (**Rysunek 6**).

Komin musi spełniać następujące wymagania:

- ♦ Przekrój wewnętrzny musi być równoważny przekrojowi kanału dymowego.
- ♦ Użyteczny przekrój wylotowy musi być dwa razy większy od przekroju wewnętrznego kanału dymowego.
- ♦ Jego konstrukcja musi uniemożliwić przedostawanie się deszczu, śniegu i innych ciał obcych do kanału dymowego.
- ♦ Być łatwo dostępny w celu przeprowadzania prac konserwacyjnych i czyszczących.

Rysunek 5	
1	Komin przemysłowy wykonany z elementów prefabrykowanych, pozwala na doskonale odprowadzanie dymu.
2	Komin rzemieślniczy. Prawidłowy przekrój wylotu powinien być co najmniej 2 razy większy od wewnętrznego przekroju kanału dymowego, optymalnie 2,5 raza większy.
3	Komin do stalowego kanału dymowego z wewnętrznym stożkiem deflektora dymu.
4	W przypadku kanałów dymowych usytuowanych obok siebie, jeden komin musi zachodzić na drugi na co najmniej 50 cm, aby uniknąć przenoszenia ciśnienia między samymi kanałami.

Rysunek 6

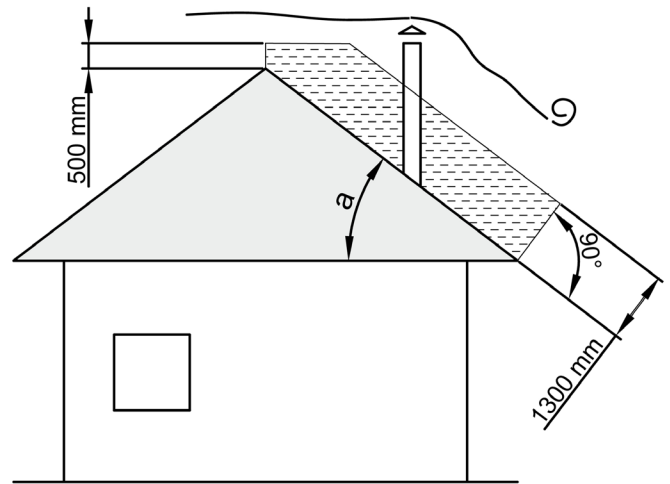
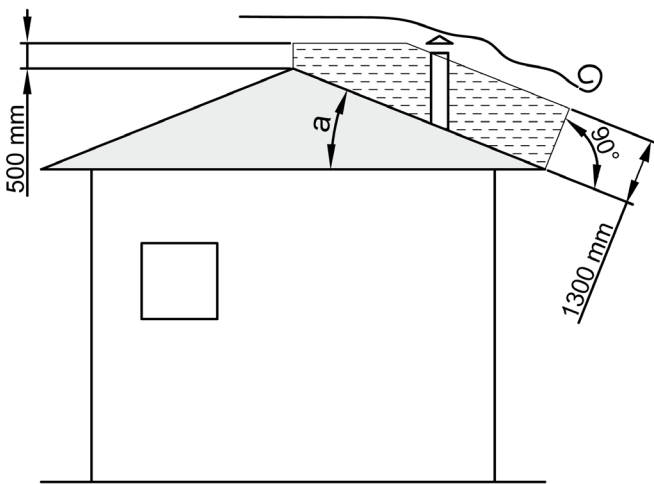


Komin musi być wolny od przeszkód w promieniu 10 m od ścian, zbczy i drzew. Jeśli tak nie jest, należy go podnieść o co najmniej 1 m nad przeszkodę. Komin musi wystawać ponad grzbiet dachu na co najmniej 1 m.

ODLEGŁOŚCI KOMINÓW I POZYCJONOWANIE UNI 10683

Nachylenie dachu

>10°



PALIWA DOZWOLONE / NIEDOZWOLONE

Dozwolonym paliwem są szczapy drewna. Używać wyłącznie suchych szczap drewna (maks. 20% zawartości wody). Ładować maksymalnie po 2 lub 3 kawałki drewna na raz. Kawałki drewna powinny mieć długość ok. 20-30 cm i obwód maksymalnie 30-35 cm.

PRASOWANE KAWAŁKI DREWNA NIEŻYWCOWANEGO NALEŻY UŻYWAĆ Z OSTROŻNOŚCIĄ, ABY NIE PRZEGRZAĆ URZĄDZENIA, CO MOGŁOBY JE USZKODZIĆ, GDYŻ MAJĄ ONE WYSOKĄ WARTOŚĆ OPAŁOWĄ.

Drewno używane jako paliwo musi mieć wilgotność mniejszą niż 20% i musi być przechowywane w suchym miejscu. Wilgotne drewno utrudnia rozpalanie, ponieważ do odparowania zawartej w nim wody potrzebna jest większa ilość energii. Wilgotność ma również tę wadę, że wraz ze spadkiem temperatury woda skrapla się najpierw w palenisku, a następnie w kominie, co powoduje gromadzenie się dużej ilości sadzy, co może stwarzać ryzyko pożaru.

Świeże drewno zawiera około 60% H₂O, dlatego nie nadaje się do opalania. Przed użyciem należy je umieścić w suchym i wentylowanym miejscu (na przykład pod zadaszeniem) na co najmniej dwa lata.

NIE MOŻNA SPALAĆ MIĘDZY INNYMI: WĘGLA, ŚCINKÓW, ODPADÓW KORY I PANELI, WILGOTNEGO DREWNA LUB POKRYTEGO FARBĄ, MATERIAŁÓW Z TWORZYW SZTUCZNYCH; W TAKIM PRZYPADKU GWARANCJA NA URZĄDZENIE UTRACI WAŻNOŚĆ.

PAPIERU I TEKTURY MOŻNA UŻYWAĆ TYLKO DO ROZPALANIA.

SPALANIE ODPADÓW JEST ZABRONIONE, GDYŻ MOŻE TO USZKODZIĆ URZĄDZENIE I KANAŁ DYMOWY, ALE TAKŻE MOŻE ZAGRAŻYĆ ZDROWIU, JAK I GENEROWAĆ UCIAŹLIWE ZAPACHY, NA KTÓRE SKARŻYLIBY SIĘ SĄSIEDZI.

Drewno nie jest paliwem długotrwałym, dlatego nie jest możliwe ciągłe ogrzewanie w nocy.

Gatunek drewna	kg/m ³	kWh/kg Wilgotność 20%
Buk	750	4,0
Dąb	900	4,2
Wiąz	640	4,1
Topola	470	4,1
Modrzew*	660	4,4
Świerk*	450	4,5
Sosna zwyczajna*	550	4,4

* NIEODPOWIEDNIE DREWNÓ ŻYWCZNE



CIĄGŁE I DŁUGOTRWAŁE STOSOWANIE DREWNA BOGATEGO W OLEJKI AROMATYCZNE (NP. EUKALIPTUS, MIRT ITP.) POWODUJE NAGLE POGORSZENIE JAKOŚCI (ŁUSZCZENIE SIĘ) ŻELIWNÝCH ELEMENTÓW OBECNYCH W PRODUKCIE.

Podane dane techniczne uzyskano przy zastosowaniu esencji bukowej klasy „A1” zgodnie z normą UNI EN ISO 17225-5 o wilgotności mniejszej niż 20%. Stosowanie innych esencji może wymagać specyficznych dostosowań i może skutkować różną wydajnością opałow z produktu.

OKREŚLENIE MOCY CIEPLNEJ

Nie istnieje żadna bezwzględna reguła, która pozwala obliczyć właściwą potrzebną moc. Moc zależy od ogrzewanej przestrzeni, ale również w dużym stopniu od izolacji.

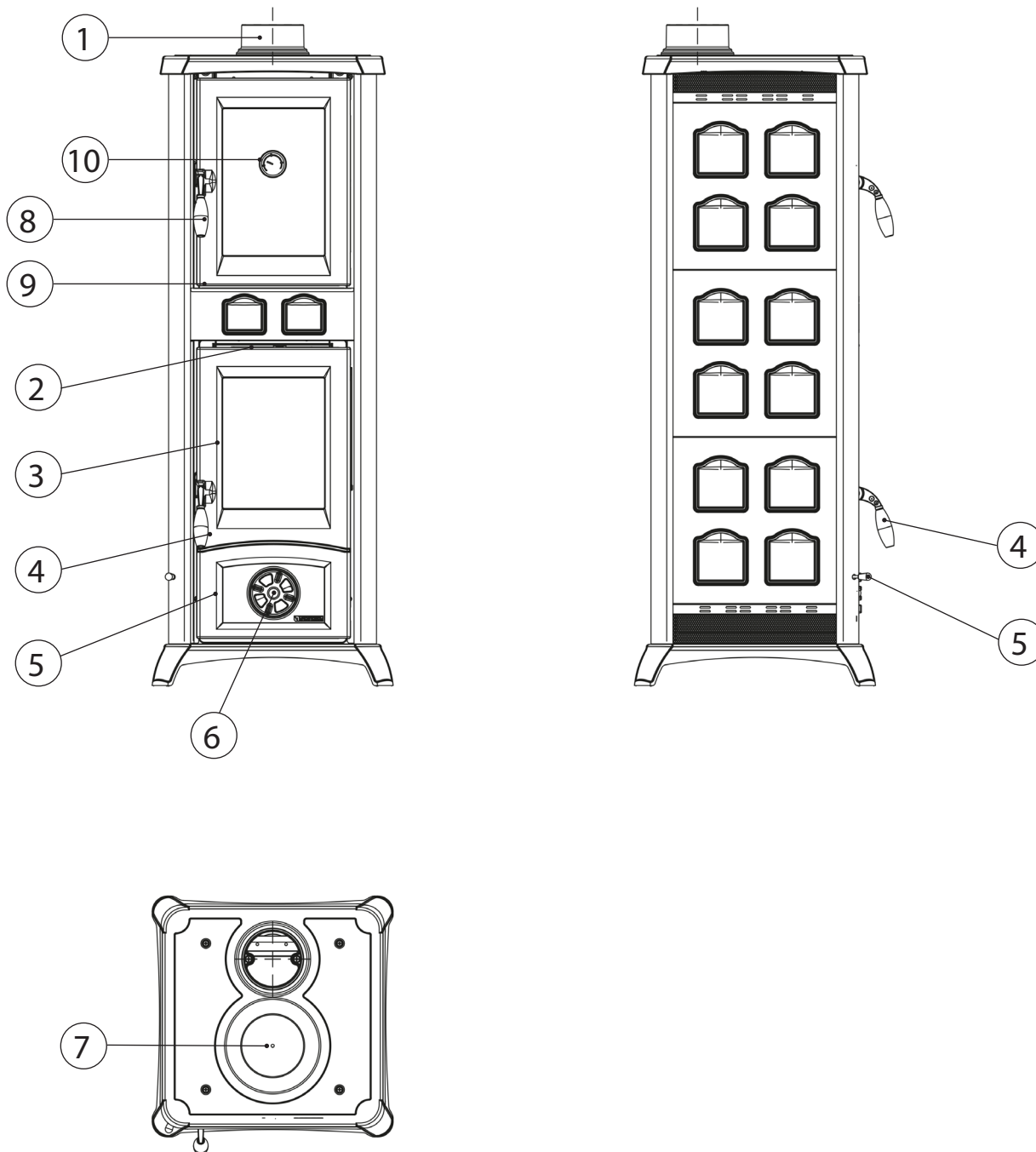
Średnia wartość opałowa wymagana do prawidłowo izolowanego pomieszczenia wynosi 30 kcal/h na m³ (przy temperaturze zewnętrznej 0°C).

Ponieważ 1 kW odpowiada 860 kcal/h, można przyjąć wartość 35 W/m³.

Zakładając, że chce się ogrzać pokój o powierzchni 150 m³ (10 x 6 x 2,5 m) w izolowanym mieszkaniu, wymagane będą 150 m³ x 35 W/m³ = 5250 W lub 5,25 kW. Jako główne źródło ogrzewania wystarczy zatem urządzenie o mocy 8 kW.

Paliwo	Jednostka	Orientacyjna wartość spalania		Wymagana ilość w odniesieniu do 1 kg suchego drewna
		kcal/h	kW	
Suche drewno (15% wilgotności)	kg	3600	4,2	1,00
Mokre drewno (50% wilgotności)	kg	1850	2,2	1,95
Brykiety drzewne	kg	4000	5,0	0,84
Brykiety z węgla brunatnego	kg	4800	5,6	0,75
Zwykły antracyt	kg	7700	8,9	0,47
Koks	kg	6780	7,9	0,53
Gaz ziemny	m ³	7800	9,1	0,46
Nafta	L	8500	9,9	0,42
Elektryczność	kWh	860	1,0	4,19

SZCZEGÓŁY GEMMA FORNO.165



1	Wylot spalin	5	Potrząsnąć rusztem	9	Drzwiczki Pieca
2	Górny regulator powietrza wtórnego	6	Zasuwa powietrza głównego	10	Termometr drzwiczek pieca
3	Drzwiczki kominkowe	7	Żeliwne pierścienie		
4	Uchwyt drzwiczek kominkowych	8	Uchwyt drzwiczek pieca		

OPIS TECHNICZNY

Piece opalane drewnem produkcji La NORDICA nadają się do ogrzewania pomieszczeń mieszkalnych przez określony czas. DO OPALANIA UŻYWA SIĘ SZCZEPY DREWNA.

JEST TO URZĄDZENIE DO SPALANIA PRZERYWANEGO.

SYSTEM KONSTRUKCYJNY:

Typ 1: produkty z automatycznym zamykaniem drzwi.

Typ 2: produkty bez automatycznego zamykania drzwi.

Piec składa się z ocynkowanych blach stalowych, żeliwa szklawionego i ceramiki termopromieniującej. Palenisko jest wewnętrznie wyłożone pojedynczymi płytami żeliwnymi, część tylna jest wyjmowana. Dzięki zastosowaniu skalibrowanych otworów, zapewniony jest dopływ podgrzanego powietrza do wnętrza paleniska, uzyskując w ten sposób dodatkowe spalanie, które zwiększa wydajność i ogranicza emisję niespalonych gazów.

Wewnątrz znajduje się zdejmowana obrotowa kratka.

Jednocześnie szkło ceramiczne drzwiczek (wytrzymałe na temperaturę do 700°C), pozwala na fascynujący widok płomieni i zapobiega wydostawaniu się iskier i dymu.

AKCESORIA	POGRZEBACZ	RĘKAWICA
	W ZESTAWIE	W ZESTAWIE

OGRZEWANIE OTOCZENIA ODBYWA SIĘ POPRZEC PROMIENIOWANIE:

- **PRZECZ KONWEKCJĘ** (ok. 70%): przepływ powietrza przez podwójny płaszcz pieca uwalnia ciepło do pomieszczenia.
- **PRZECZ PROMIENIOWANIE** (około 30%): ciepło promieniuje do pomieszczenia przez szybę i gorące powierzchnie zewnętrzne pieca (patrz rozdział OKREŚLENIE MOCY TERMICZNEJ).

URZĄDZENIE WYPOSAŻONE JEST W ZASUWĘ DO REGULOWANIA POWIETRZA GŁÓWNEGO I WTÓRNEGO, ZA POMOCĄ KTÓREGO REGULUJE SIĘ POWIETRZE DO SPALANIA.

1A - Regulator powietrza PIERWOTNEGO (Rysunek 7)

Za pomocą regulatora (zaworu obrotowego) umieszczonego pod drzwiczkami pieca reguluje się przepływ powietrza pierwotnego przez popielnik i kratkę w kierunku paliwa. Do procesu spalania wymagane jest powietrze pierwotne. Należy regularnie opróżniać popielnik, aby popiół nie utrudniał przedostawania się powietrza pierwotnego niezbędnego do spalania. Ogień podtrzymywany jest również dzięki powietrzu głównemu.

Podczas spalania drewna należy tylko nieznacznie otworzyć wlot powietrza pierwotnego, w przeciwnym razie drewno szybko się spali, a piec może ulec przegrzaniu (patrz rozdział DZIAŁANIE).

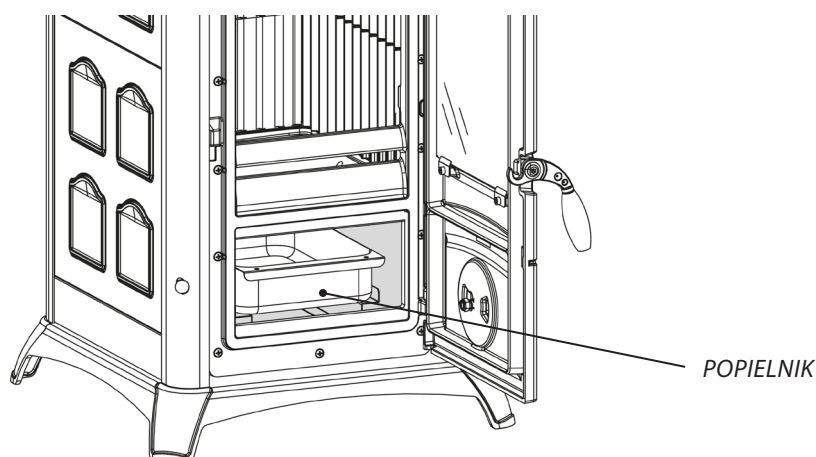
2A - Regulator powietrza WTÓRNEGO (Rysunek 7)

Nad drzwiczkami paleniska znajduje się dźwignia powietrza wtórnego.

Regulator ten musi być również otwarty (czyli przesunięty w prawo), w szczególności do spalania drewna, aby niespalony węgiel mógł być dopalony (patrz paragraf DZIAŁANIE).

Za pomocą tej zasuwki można regulować moc grzewczą pieca. Pozostawiając ją lekko otwartą, w zależności od ciągu kominowego, można utrzymać szybę w czystości.

Rysunek 7



ROZPALANIE



PRZY PIERWSZYM ROZPALANIU NIE DA SIĘ UNIKNĄĆ NIEPRZYJEMNEGO ZAPACHU (SPOWODOWANEGO WYSYCHANIEM KLEJÓW ZNAJDUJĄCYCH SIĘ W SZNURZE USZCZELNIAJĄCYM LUB FARBACH OCHRONNYCH), KTÓRY ZNIKA PO KRÓTKIM CZASIE UŻYTKOWANIA.

NALEŻY W KAŻDYM WYPADKU ZAPEWNIĆ DOBRĄ WENTYLACJĘ POMIESZCZENIA. PRZY PIERWSZYM ROZPALANIU ZALECA SIĘ ZAŁADOWANIE MNIJSZEJ ILOŚCI OPAŁU I POWOLNE ZWIĘKSZANIE WYDAJNOŚCI OPAŁOWEJ URZĄDZENIA.

ZABRONIONE JEST STOSOWANIE WSZELKICH SUBSTANCJI PŁYNNYCH, TAKICH JAK ALKOHOL, BENZYNA, ROPA NAFTOWA I TYM PODOBNE. NIGDY NIE WŁĄCZAĆ URZĄDZENIA, JEŚLI W POMIESZCZENIU ZNAJDUJĄ SIĘ GAZY ŁATWOPALNE.

Aby prawidłowo wykonać pierwsze rozpalenie produktów, które są pokryte farbami wysokotemperaturowymi, należy wiedzieć, że:

- ♦ materiały konstrukcyjne rozpatrywanych produktów nie są jednorodne, w rzeczywistości części żeliwne i stalowe występują obok siebie.
- ♦ temperatura, której poddawany jest korpus produktu, nie jest jednorodna: w poszczególnych obszarach temperatury wahają się od 300°C do 500°C;
- ♦ w trakcie eksploatacji produkt poddawany jest naprzemiennym cyklom rozpalania i gaszenia w ciągu tego samego dnia oraz cyklem intensywnego użytkowania lub całkowitego spoczynku związanego ze zmianą pór roku;
- ♦ zanim nowy produkt zostanie uznany za dotarty, musi zostać poddany różnym cyklom rozpalania, aby umożliwić wszystkim materiałom i farbie pokonanie różnych naprężeń sprężystych;
- ♦ początkowo można zauważyć wydzielanie się zapachów charakterystycznych dla metali poddanych dużym naprężeniom termicznym oraz dla świeżej farby.

Dlatego też podczas rozpalania należy zachować następujące drobne środki ostrożności:

1. Upewnić się, że w miejscu instalacji urządzenia zapewniona jest dobra wymiana powietrza.
2. Podczas pierwszych rozpalań nie należy przeciążać komory spalania (stosować około połowę ilości wskazanej w instrukcji obsługi) i utrzymywać produkt włączony przez co najmniej 6-10 godzin w sposób ciągły, przy mniejszym otwarciu zasuw niż podano w instrukcji obsługi.
3. Powtórzyć tę czynność co najmniej 4-5 razy, w zależności od możliwości.
4. Następnie należy stopniowo zwiększać załadunek (zgodnie z opisem w instrukcji obsługi dotyczącym maksymalnego załadunku) i utrzymywać okresy rozpalania i gaszenia tak długie, jak to możliwe, unikając, przynajmniej w tej początkowej fazie, krótkich cykli rozpalania - gaszenia.
5. **PODCZAS PIERWSZEGO UŻYCIA NIE WOLNO UMIESZCZAĆ ŻADNYCH PRZEDMIOTÓW NA URZĄDZENIU, A W SZCZEGÓLNOŚCI NA JEGO LAKIEROWANYCH POWIERZCHNIACH. PODCZAS NAGRZEWANIA NIE WOLNO DOTYKAĆ LAKIEROWANYCH POWIERZCHNI.**
6. Po zakończeniu okresu „docierania” można używać produktu jak silnika samochodowego, unikając nagłego nagrzewania przy nadmiernym załadunku.

PRZYGOTOWANIE DO ROZPALENIA

Do rozpalania ognia zaleca się używać małych, drewnianych listewek i papieru lub innych podpałek do rozpalania dostępnych na rynku. Otworzyć zawór motylkowy na rurze wylotu dymu.



PODCZAS TEGO ETAPU NIGDY NIE POZOSTAWIAĆ PALENISKA BEZ NADZORU.

ABY ROZPALIĆ OGIEŃ:

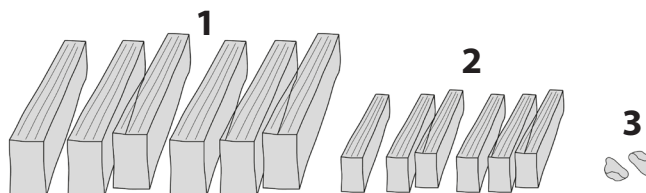
- ♦ Otworzyć również dowolny zawór motylkowy znajdujący się na rurze wylotowej dymu.
- ♦ Otworzyć zasuwę powietrza głównego i wtórnego.
- ♦ Po rozpaleniu ognia małymi kawałkami drewna i odczekaniu, aż będzie dobrze rozpalony
- ♦ Zamknąć ewentualny zawór motylkowy na rurze wylotowej dymu.
- ♦ Zamknąć regulator powietrza pierwotnego

REGULACJA ZASUW NIEZBĘDNYCH PODCZAS ETAPU ROZPALANIA JEST NASTĘPUJĄCA:

Powietrze GŁÓWNE	Powietrze WTÓRNE	Powietrze TRZECIORZĘDNE
ZAMKNIĘTA	1/2 OTWARTA	WSTĘPNIE SKALIBROWANE

PIERWSZY ZAŁADUNEK ROZPALANIA (patrz **rysunek A**):

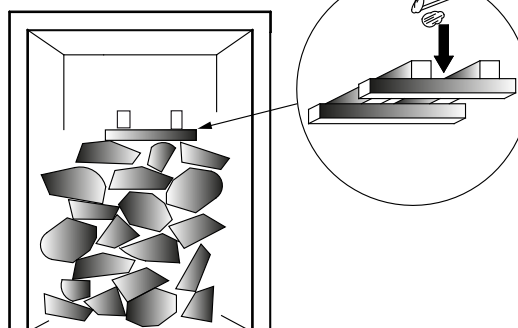
- Aby rozpalić ogień, należy ułożyć na dole większe kawałki drewna (1) o maksymalnej długości 25 cm;
- Na większym drewnie (1) ułożyć mniejsze kawałki drewna (2) o maksymalnej długości 25 cm;
- Na górze stosu drewna umieścić podpałkę (3), którą może być np. wełna drzewna nasączona woskiem;
- Zapalić podpałkę (3). Do rozpalenia ognia wystarczy jedna zapałka.



MAKSYMALNY DOPUSZCZALNY ZAŁADUNEK



Rysunek A



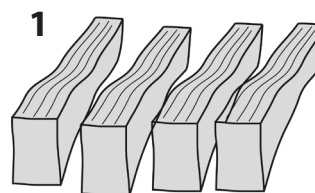
NIGDY NIE PRZECIĄŻAĆ URZĄDZENIA. ZBYT DUŻO PALIWA I ZBYT DUŻO POWIETRZA DO SPALANIA MOŻE SPOWODOWAĆ PRZEGRZANIE I W KONSEKWENCJI USZKODZENIE URZĄDZENIA. GWARANCJA NIE OBEJMUJE USZKODZEŃ SPOWODOWANYCH PRZEGRZANIEM URZĄDZENIA.

Po rozpaleniu ognia należy pozostawić zasuwę powietrza do spalania we wskazanej pozycji:

Powietrze GŁÓWNE	Powietrze WTÓRNE	Powietrze TRZECIORZĘDNE
ZAMKNIĘTE	1/2 OTWARTE	WSTĘPNIE SKALIBROWANE

DRUGI ZAŁADUNEK ROZPALANIA:

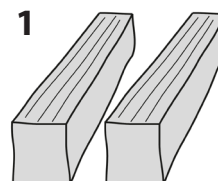
Użyć dużych kawałków drewna (1) o długości 25 cm. Uzupełniać paliwo dopiero wtedy, gdy płomień jest bliski zgaśnięcia.



ABY UNIKNĄĆ WYDOSTAWANIA SIĘ DYMU PODCZAS PRZEŁADOWYWANIA, DREWNO NALEŻY DOKŁADAĆ WYŁĄCZNIE WTEDY, GDY SĄ JESZCZE ŻARĄCE SIĘ WĘGLE.

TRZECI ZAŁADUNEK ROZPALANIA:

Załadunek nominalny polega na użyciu dużych kawałków drewna (1) o długości 25 cm. Uzupełniać paliwo dopiero wtedy, gdy płomień jest bliski zgaśnięcia.



NIE PRZEKRACZAĆ MAKSYMALNEGO OBCIĄŻENIA DREWNIEM - PATRZ DANE TECHNICZNE, ZUŻYCIE GODZINOWE W DOKUMENCIE „INFORMACJE O OZNAKOWANIU CE”.

Po zakończeniu cyklu rozpalania należy dołożyć dodatkową ilość drewna, aby doprowadzić urządzenie do optymalnych warunków pracy.

Aby osiągnąć nominalną pracę, wymagana jest warstwa żaru o grubości około 3 cm (20-25% masy wsadu przy mocy znamionowej).

Jeśli warstwa żaru jest zbyt duża, najpierw zamieszać ją pogrzebaczem, aby popiół spadł do szuflady na popiół, a następnie usunąć nadmiar żaru metalową łopatką.

Żar nie może przekraczać wartości podanej na rysunku obok.



NORMALNA PRACA

Przed umieszczeniem drewna w kominku należy całkowicie otworzyć zasuwę powietrza głównego i za pomocą dołączonego pogrzebacza wymieszać żar, aby go rozniecić. Po włożeniu drewna do komory spalania (patrz rozdział WSKAZÓWKI DOTYCZĄCE ZAŁADUNKU), zamknąć drzwiczki i odczekać do 3 minut, aż płomień dobrze się zapali, a następnie umieścić zasuwę w odpowiedniej pozycji, aby uzyskać nominalną wydajność.

Załadunek trwa około 45 minut.

WSKAZÓWKI DOTYCZĄCE ZAŁADUNKU

Liczba szczepów drewna	2
Nominalna waga załadunku	1,4 kg
Długość szczepów drewna	20 cm
Ułożenie w komorze	5 cm od krawędzi (patrz rysunek)
Kształt szczepów drewna	(patrz rysunek)

REGULACJA ZASUW WYMAGANA DO UZYSKANIA NOMINALNEJ WYDAJNOŚCI OPAŁOWEJ JEST NASTĘPUJĄCA:

	Powietrze GŁÓWNE	Powietrze WTÓRNE	Powietrze TRZECIORZĘDNE
GEMMA FORNO.165 CERAMICA	4 mm OTWARTE	OTWARTA	WSTĘPNIE SKALIBROWANE
GEMMA FORNO.165 PETRA	4 mm OTWARTE	OTWARTA	WSTĘPNIE SKALIBROWANE

Zakończenie załadunku następuje w momencie, gdy masa żaru i popiołu paliwowego na końcu załadunku nie różni się o więcej niż 100 g od masy poprzedniego załadunku.

DZIĘKI IZOLACJI TERMICZNEJ ZGODNEJ ZE STANDARDAMI OSZCZĘDNOŚCI ENERGII, OGRZEWANA OBJĘTOŚĆ JEST WIĘKSZA. PRZY OGRZEWANIU TYMCZASOWYM, W PRZYPADKU PRZERW DŁUŻSZYCH NIŻ 8 GODZIN, WYDAJNOŚĆ GRZEWCZA SPADA O OKOŁO 25%.

DANE TECHNICZNE PODANE W DOKUMENCIE „INFORMACJE O OZNAKOWANIU CE” UZYSKANO PRZY UŻYCIU ESENCJI Z BUKA KLASY „A1” ZGODNIE Z NORMĄ UNI EN ISO 17225-5 O WILGOTNOŚCI MNIEJSZEJ NIŻ 20%. STOSOWANIE INNYCH ESENCJI MOŻE WYMAGAĆ SPECYFICZNYCH DOSTOSOWAŃ I MOŻE SKUTKOWAĆ RÓŻNĄ WYDAJNOŚCIĄ OPAŁOWĄ Z PRODUKTU.



Kształt szczepów drewna



PRODUKT NALEŻY ZAWSZE UŻYWAĆ Z ZAMKNIĘTYMI DRZWICZKAMI, ABY UNIKNĄĆ USZKODZEŃ SPOWODOWANYCH PRZEGRZANIEM (EFEKT KUŹNI). NIEPRZESTRZEGANIE TEJ ZASADY POWODUJE UTRATĘ GWARANCJI.



ZE WZGLĘDÓW BEZPIECZEŃSTWA DRZWICZKI PALENISKA MOŻNA OTWIERAĆ TYLKO PODCZAS ZAŁADUNKU PALIWA. PALENISKO MUSI POZOSTAĆ ZAMKNIĘTE PODCZAS PRACY I NIEUŻYWANIA.

Emisja ciepła z paleniska jest regulowana za pomocą zasuw. Należy je otwierać zgodnie z zapotrzebowaniem grzewczym. Najlepsze spalanie (przy minimalnej emisji) uzyskuje się wówczas, gdy podczas załadunku drewna większość powietrza do spalania przepływa przez zasuwę powietrza wtórnego.

NIE WOLNO PRZECIĄŻAĆ URZĄDZENIA. ZBYT DUŻO PALIWA I ZBYT DUŻO POWIETRZA DO SPALANIA MOŻE SPOWODOWAĆ PRZEGRZANIE I W KONSEKWENCJI USZKODZENIE URZĄDZENIA. USZKODZENIA SPOWODOWANE PRZEGRZANIEM NIE SĄ OBJĘTE GWARANCJĄ. DLATEGO PRODUKT NALEŻY ZAWSZE UŻYWAĆ Z ZAMKNIĘTYMI DRZWICZKAMI, ABY UNIKNĄĆ USZKODZEŃ SPOWODOWANYCH PRZEGRZANIEM (EFEKT KUŹNI).

OPRÓCZ REGULACJI DOPŁYWU POWIETRZA DO SPALANIA, NA INTENSYWNOŚĆ SPALANIA, A TYM SAMYM NA WYDAJNOŚĆ OPAŁOWĄ, WPŁYWA KOMIN. DOBRY CIĄG KOMINOWY WYMAGA MNIJSZEJ ILOŚCI POWIETRZA DO SPALANIA, PODCZAS GDY SŁABY CIĄG KOMINOWY WYMAGA WIĘKSZEJ ILOŚCI POWIETRZA DO SPALANIA.

Aby zweryfikować, czy spalanie przebiega prawidłowo, należy sprawdzić, czy dym wydobywający się z kominu jest przezroczysty. Jeżeli jest biały, oznacza to, że urządzenie nie jest prawidłowo wyregulowane lub drewno jest zbyt mokre. Jeśli dym jest szary lub czarny, oznacza to, że spalanie nie zostało zakończone (potrzebna jest większa ilość powietrza wtórnego).



PODCZAS DODAWANIA PALIWA NA ŻAR BEZ PŁOMIENIA, MOŻE DOJŚĆ DO DUŻEGO WYDZIELANIA SIĘ DYMU. JEŚLI TAK SIĘ STANIE, MOŻE POWSTAĆ WYBUCHOWA MIESZANKA GAZU I POWIETRZA, A W SKRAJNYCH PRZYPADKACH MOŻE DOJŚĆ DO WYBUCHU. ZE WZGLĘDÓW BEZPIECZEŃSTWA ZALECA SIĘ PRZEPROWADZENIE NOWEJ PROCEDURY ROZPALANIA Z UŻYCIEM MAŁYCH LISTEWK.

KORZYSTANIE Z PODGRZEWACZA DO ŻYWNOŚCI (JEŚLI WYSTĘPUJE)

Dzięki doprowadzeniu powietrza do spalania można znacząco wpłynąć na temperaturę podgrzewacza żywności. Niezbędny jest odpowiedni ciąg kominowy i czyste kanały umożliwiające przepływ gorących dymów wokół podgrzewacza żywności. Podczas PODGRZEWANIA bardzo wilgotnych potraw, ciast z owocami lub samych owoców, powstaje woda kondensacyjna. Podczas gotowania może wydzielać się para wodna, która osadza się na górnej lub bocznej części drzwiczek, tworząc krople kondensatu. Jest to zjawisko fizyczne. Krótkie i ostrożne otwarcie drzwiczek pozwala uwolnić parę z komory gotowania, co znacznie ogranicza powstawanie skroplin.

NINIEJSZYM OŚWIADCZA SIĘ, ŻE WE WSZYSTKICH PRODUKOWANYCH PRZEZ NASZĄ FIRMĘ URZĄDZENIACH MATERIAŁY PRZEZNACZONE DO KONTAKTU Z ŻYWNOŚCIĄ SĄ ODPOWIEDNIE DO UŻYTKU SPOŻYWCZEGO, ZGODNIE Z ROZPORZĄDZENIEM WE NR 1935/2004.

PRACA W WYSOKICH TEMPERATURACH ZEWNĘTRZNYCH

W przypadku wysokiej temperatury zewnętrznej, z reguły wyższej niż w pomieszczeniu, w którym zainstalowano urządzenie, ciąg powietrza może nie być wystarczający, aby całkowicie odprowadzić dymy (można wyczuć intensywny zapach gazu). W takim przypadku należy spróbować załadować niewielką ilość paliwa, aby umożliwić szybkie spalanie (wzrost płomienia) i odzyskać właściwy ciąg.



ZWERYFIKOWAĆ RÓWNIEŻ, CZY WSZYSTKIE OTWORY DO CZYSZCZENIA I ŁĄCZENIA Z KANAŁEM DYMOWYM SĄ SZCZELNE. W RAZIE WĄTPLIWOŚCI NIE UŻYWAĆ PRODUKTU.

W każdych warunkach, również w obecności okapów wyciągowych i/lub kontrolowanych systemów wymuszonej wentylacji, różnica ciśnień między pomieszczeniami, w których zainstalowany jest generator, a otoczeniem zewnętrznym musi zawsze wynosić ≥ -4 Pa (na przykład -3 Pa jest wartością dopuszczalną).

**ABY ZNALEŹĆ NAJBLIŻSZY PUNKT SERWISOWY, SKONTAKTOWAĆ SIĘ ZE SPRZEDAWCĄ LUB
SPRAWDZIĆ NA STRONIE INTERNETOWEJ:
WWW.LANORDICA-EXTRAFLAME.COM**

KONSERWACJA I DBAŁOŚĆ O URZĄDZENIE

ZAWSZE POSTĘPOWAĆ ZGODNIE Z INSTRUKCJĄ, ZACHOWUJĄC MAKSYMALNE BEZPIECZEŃSTWO!

- ♦ UPEWNIĆ SIĘ, ŻE WTYCZKA PRZEWODU ZASILAJĄCEGO (JEŚLI WYSTĘPUJE) JEST ODŁĄCZONA.
- ♦ ŻE WSZYSTKIE CZĘŚCI GENERATORA SĄ ZIMNE.
- ♦ ŻE POPIÓŁ JEST CAŁKOWICIE ZIMNY.
- ♦ ZAPEWNIĆ SKUTECZNĄ WYMIANĘ POWIETRZA W POMIESZCZENIU PODCZAS CZYSZCZENIA PRODUKTU.
- ♦ NIEDOKŁADNE CZYSZCZENIE MA WPŁYW NA PRAWIDŁOWE DZIAŁANIE I BEZPIECZEŃSTWO!

OKRESOWE CZYSZCZENIE PRZEZ UŻYTKOWNIKA

Okresowe czyszczenie, jak wskazano w niniejszej instrukcji użytkownika i konserwacji, należy wykonywać z najwyższą starannością, po zapoznaniu się z instrukcjami, procedurami i harmonogramami opisanymi w niniejszej instrukcji użytkownika i konserwacji.

SPRAWDZAĆ I CZYŚCIĆ, CO NAJMNIEJ RAZ W ROKU, WLOT POWIETRZA ZEWNĘTRZNEGO. KOMIN MUSI BYĆ REGULARNIE CZYSZCZONY PRZEZ KOMINIARZA. ZLECIĆ LOKALNEMU KOMINIARZOWI SPRAWDZENIE POPRAWNOŚCI INSTALACJI PRODUKTU, POŁĄCZENIA Z KOMINEM I WENTYLACJI



URZĄDZENIE NALEŻY CZYŚCIĆ I KONSERWOWAĆ TYLKO WTEDY, GDY JEST ONO ZIMNE. MOŻNA UŻYWAĆ WYŁĄCZNIE CZĘŚCI ZAMIENNE WYRAŹNIE DOPUSZCZONE I OFEROWANE PRZEZ FIRMĘ LA NORDICA S.P.A. W RAZIE POTRZEBY NALEŻY SKONTAKTOWAĆ SIĘ Z WYSPECJALIZOWANYM SPRZEDAWCĄ. URZĄDZENIA NIE WOLNO MODYFIKOWAĆ!

CZYSZCZENIE SZYBY

Specjalny wlot powietrza wtórnego skutecznie spowalnia gromadzenie się brudu na szybie drzwiczek. Jednakże nigdy nie można tego uniknąć przy stosowaniu paliw stałych (np. mokrego drewna) i nie należy tego uważać za wadę urządzenia.



SZYBĘ PANORAMICZNĄ NALEŻY CZYŚCIĆ TYLKO I WYŁĄCZNIE GDY URZĄDZENIE JEST ZIMNE, ABY UNIKNĄĆ RYZYKA WYBUCHU.

DO CZYSZCZENIA MOŻNA UŻYWAĆ SPECJALNE ŚRODKI CZYSZCZĄCE LUB TEŻ ZWILŻONĄ W WODZIE KULKĘ Z GAZETY OBTOCZONĄ W POPIELE. NIE UŻYWAĆ ŚCIERECZEK, PRODUKTÓW ŚCIERNYCH LUB AGRESYWNYCH CHEMICZNE.

Prawidłowa procedura rozpalania, stosowanie odpowiednich ilości i rodzajów paliw, prawidłowe nastawienie zasowy powietrza wtórnego, odpowiedni ciąg kominowy i obecność powietrza do spalania są niezbędne do optymalnego działania urządzenia i utrzymania szyby w czystości.



PĘKNIĘCIE SZYB: SZYBY WYKONANE Z CERAMIKI SZKLANEJ ODPORNEJ NA DUŻE RÓŻNICE TEMPERATUR, DO 750°C, NIE SĄ NARAŻONE NA SZOK TERMICZNY. ICH PĘKNIĘCIE MOŻE NASTĄPIĆ WYŁĄCZNIE NA SKUTEK WSTRZĄSÓW MECHANICZNYCH (UDERZENIA LUB GWAŁTOWNEGO ZAMKNIĘCIA DRZWI ITP.). Z TEGO POWODU ICH WYMIANA NIE JEST OBJĘTA GWARANCJĄ.

CZYSZCZENIE SZUFLADY NA POPIÓŁ

Wszystkie produkty wyposażone są w ruszt i szufladę na popiół (**patrz następna strona**). Zaleca się okresowe opróżnianie szuflady na popiół i unikanie jej całkowitego wypełnienia, aby nie przegrzać rusztu. Zaleca się również, aby zawsze pozostawić w palenisku 3-4 cm popiołu.



UWAGA: POPIÓŁ USUNIĘTY Z PALENISKA NALEŻY UMIEŚCIĆ W OGNIODPORNYM POJEMNIKU ZE SZCZELNĄ POKRYWĄ. POJEMNIK NALEŻY UMIEŚCIĆ NA OGNIODPORNEJ PODŁODZE, Z DAŁA OD MATERIAŁÓW ŁATWOPALNYCH, AŻ DO CAŁKOWITEGO UGASZENIA I OSTYGNIECIA POPIOŁU.

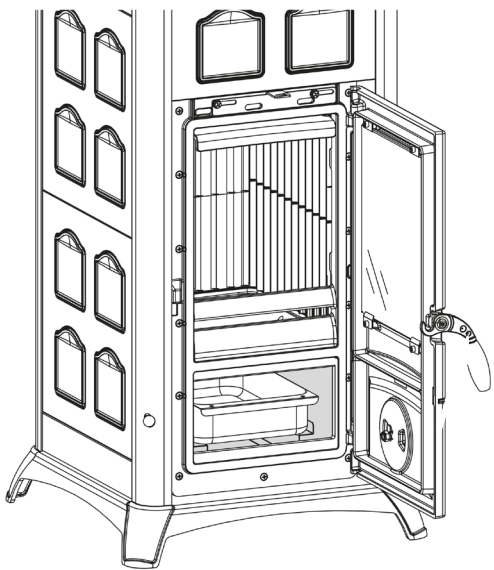
CZYSZCZENIE KANAŁU DYMOWEGO

Prawidłowa procedura rozpalania, stosowanie odpowiednich ilości i rodzajów paliw, prawidłowe nastawienie zasuw powietrza wtórnego, odpowiedni ciąg kominowy i obecność powietrza do spalania są niezbędne do optymalnego działania urządzenia i utrzymania szyby w czystości. **CO NAJMNIEJ RAZ W ROKU LUB W RAZIE POTRZEBY (PROBLEMY Z NIEPRAWIDŁOWYM DZIAŁANIEM I SŁABĄ WYDAJNOŚCIĄ) ZALECA SIĘ PRZEPROWADZENIE GRUNTOWNEGO CZYSZCZENIA. NADMIERNY OSAD SADZY (KREOZOTU) MOŻE POWODOWAĆ PROBLEMY Z ODPROWADZANIEM DYMU I POŻAR KANAŁU DYMOWEGO.**

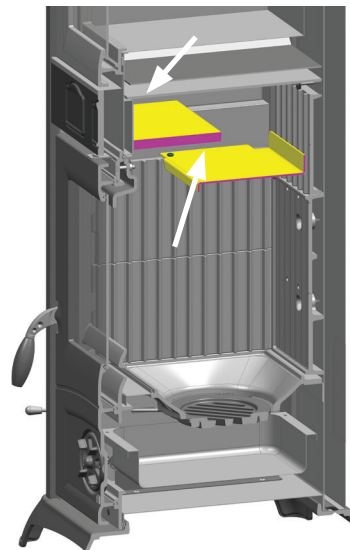


URZĄDZENIE NALEŻY CZYŚCIĆ TYLKO GDY JEST ONO ZIMNE. CZYNNOŚĆ TĘ POWINIEN WYKONYWAĆ KOMINARZ, KTÓRY W TYM SAMYM CZASIE MOŻE PRZEPROWADZIĆ RÓWNIŻ KONTROLĘ.

Podczas czyszczenia szufladę na popiół (1) i deflektor dymu (2) należy wyjąć z urządzenia, aby ułatwić czyszczenie z sadzy. Deflektory można łatwo wyjąć z gniazd, ponieważ nie są przymocowane żadnymi śrubami. Po wyczyszczeniu należy je ponownie umieścić w gniazdach.



1 - SZUFLADA NA POPIÓŁ



2 - DEFLEKTOR DYMU



BRAK DEFLEKTORA DYMU POWODUJE SILNE PODCIŚNIENIE, ZBYT SZYBKE SPALANIE, NADMIERNE ZUŻYCIE DREWNA I WZGLĘDNE PRZEGRZANIE URZĄDZENIA.

MAJOLIKI (JEŚLI WYSTĘPUJĄ)

Majoliki LA NORDICA S.p.A. Majoliki są wysokiej jakości produktami rzemieślniczymi i jako takie mogą mieć mikropunkciki, pęknięcia powierzchniowe i zniekształcenia chromatyczne. Cechy te świadczą o jego wyjątkowym charakterze. Emalia i majolika, ze względu na różny współczynnik rozszerzalności cieplnej, wytwarzają niewielkie zarysowania (pęknięcia powierzchniowe), które świadczą o ich autentyczności.



DO CZYSZCZENIA MAJOLIK ZALECA SIĘ STOSOWANIE MIĘKKIEJ I SUCHEJ SZMATKI; JEŚLI UŻYWA SIĘ JAKIEGOKOLWIEK DETERGENTU LUB PŁYNU, MOŻE ON WNIKNAĆ DO WNĘTRZA PĘKNIĘĆ, TRWALE JE UWYDATNIAJĄC.

PRODUKTY Z KAMIENIA NATURALNEGO (JEŚLI WYSTĘPUJĄ)

KAMIEŃ NATURALNY NALEŻY CZYŚCIĆ BARDZO DROBNYM PAPIEREM ŚCIERNYM LUB GĄBKĄ ŚCIERNĄ. **NIE UŻYWAĆ** ŻADNYCH DETERGENTÓW ANI PŁYNÓW.

PRODUKTY MALOWANE (JEŚLI WYSTĘPUJĄ)

Po latach użytkowania produktu normalnym zjawiskiem jest zmiana koloru malowanych części. Jest to spowodowane znacznymi wahaniami temperatury, na które narażony jest produkt podczas pracy oraz starzeniem się farby z upływem czasu.



PRZED EWENTUALNYM PONOWNYM MALOWANIEM NALEŻY OCZYŚCIĆ I USUNĄĆ WSZELKIE POZOSTAŁOŚCI Z POWIERZCHNI PRZEZNACZONEJ DO MALOWANIA.

PRODUKTY EMALIOWANE (JEŚLI WYSTĘPUJĄ)

Do czyszczenia części emaliowanych należy używać wody z mydłem lub neutralnym środkiem czyszczącym, **NIEŚCIERNYM** lub **NIEAGRESYWNYM** chemicznie. Czyścić na zimno.



PO CZYSZCZENIU NIE DOPUŚCIĆ DO WYSCHNIĘCIA WODY Z MYDŁEM LUB ŚRODKIEM CZYSZCZĄCYM, NALEŻY NATYCHMIAST JE ZMYĆ. NIE UŻYWAĆ PAPIERU ŚCIERNEGO ANI GĄBKI Z WEŁNY STALOWEJ.

ELEMENTY CHROMOWANE (JEŚLI WYSTĘPUJĄ)

Jeśli chromowane elementy staną się niebieskawe z powodu przegrzania, można temu zaradzić za pomocą odpowiedniego środka czyszczącego.

OBRĘCZE ŻELIWNE (JEŚLI WYSTĘPUJĄ)

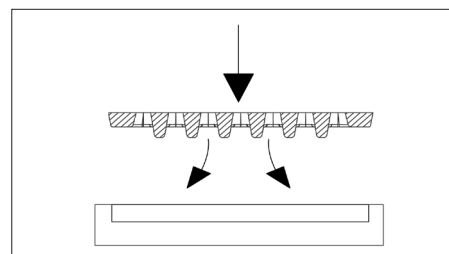
Żeliwne obręcze powinny być okresowo szlifowane papierem ściernym o ziarnistości 150 **NIE SZLIFOWAĆ CZĘŚCI EMALIOWANYCH.**



ABY UNIKNĄĆ TWORZENIA SIĘ RDZY, NIE POZOSTAWIAĆ GARNKÓW ANI PATELNI NA ZIMNYM PIECU. MOŻE TO SPOWODOWAĆ POJAWIENIE SIĘ PLAM RDZY, KTÓRE SĄ NIEESTETYCZNE I TRUDNE DO USUNIĘCIA!

CZYSZCZENIE RUSZT PALENISKA

WAŻNE: jeśli z jakiegokolwiek powodu ruszt zostanie wyjęty z paleniska, podczas jego odkładania **WAŻNE** jest, aby płaska część z największymi przejściami na popiół była skierowana do góry, w przeciwnym razie usuwanie popiołu z rusztu będzie utrudnione (patrz rysunek z boku).



KONSERWACJA PODGRZEWACZA DO ŻYWNOŚCI (JEŚLI WYSTĘPUJE)

Aby zapobiec powstawaniu rdzy zaleca się:

- Na krótko i ostrożnie otworzyć drzwiczki podgrzewacza, aby wydostała się z niego para wodna, co ograniczy powstawanie skroplin;
- Po ugotowaniu wyjąć żywność z podgrzewacza. Pozostawienie żywności wewnątrz podgrzewacza do ostygnięcia do temperatury poniżej 150°C powoduje skraplanie się pary wodnej;
- Pozostawić drzwiczki podgrzewacza żywności częściowo otwarte, aż do wyschnięcia ewentualnego kondensatu;
- Jeżeli wewnątrz podgrzewacza do żywności utworzyła się wilgoć, zaleca się posmarowanie wewnętrznej strony żeliwnych drzwiczek (jeśli występują) neutralną wazeliną.
- Smarowanie neutralną wazeliną wewnętrznej strony żeliwnych drzwiczek należy powtarzać co 3-6 miesięcy w zależności od sposobu użytkowania podgrzewacza do żywności;
- Jeśli na wewnętrznej stronie żeliwnych drzwiczek pojawiła się rdza, należy ją usunąć za pomocą materiału ściernego, a następnie pokryć żeliwną powierzchnię neutralną wazeliną.


LETNIA PRZERWA

Po oczyszczeniu paleniska, komina i kanału dymowego oraz upewnieniu się, że usunięto cały popiół i inne pozostałości, zaleca się zamknięcie wszystkich drzwiczek wraz z odnośnymi zasuwami wentylacyjnymi paleniska. Jeżeli urządzenie jest odłączone od przewodu kominowego, zaleca się zamknięcie otworu wylotowego.

WSKAZANE JEST, ABY KOMIN CZYŚCIĆ CO NAJMNIEJ RAZ W ROKU; PODCZAS SPRAWDZANIA RZECZYWISTEGO STANU USZCZELEK, KTÓRE, GDYBY NIE BYŁY IDEALNIE NIENARUSZONE, CZYLI NIE PRZYLEGAŁY JUŻ DO PRODUKTU, NIE GWARANTOWAŁYBY PRAWIDŁOWEGO FUNKCJONOWANIA URZĄDZENIA! W ZWIĄZKU Z TYM KONIECZNA BYŁABY ICH WYMIANA.



JEŻELI POMIESZCZENIE, W KTÓRYM ZNAJDUJE SIĘ URZĄDZENIE, JEST WILGOTNE, NALEŻY UMIEŚCIĆ W PALENISKU SÓL ABSORBOWAJĄCĄ. JEŻELI CHCE SIĘ, ABY WYGLĄD ŻELIWNÝCH CZĘŚCI NA PRZESTRZENI LAT NIE ULEGŁ ZMIANIE, NALEŻY ZABEZPIECZAĆ JE NEUTRALNĄ WAZELINĄ.

EN 16510-1 Symbol	WYJAŚNIENIE
<i>nom</i>	Nominalna moc cieplna
<i>part</i>	Moc cieplna przy częściowym obciążeniu
CON / INT	Praca urządzenia, ciągła (CON) lub przerywana (INT)
$CO_{2\ nom} / CO_{2\ part}$	Emisje dwutlenku węgla
$CO_{\ nom} / CO_{\ part}$	Emisje tlenku węgla
d_B	Minimalne odległości od materiałów palnych - dół
d_C	Minimalne odległości od materiałów palnych - sufit
d_F	Minimalne odległości od materiałów palnych - z przodu, na podłodze
d_L	Minimalne odległości od materiałów palnych - boczny obszar promieniowania
$d_{\ non}$	Minimalne odległości od ścian z materiałów niepalnych
$d_{\ out}$	Rura odprowadzająca spaliny
d_P	Minimalne odległości od materiałów palnych - przód
d_R	Minimalne odległości od materiałów palnych - tył
d_S	Minimalne odległości od materiałów palnych - bok
<i>E, f</i>	Napięcie zasilania, częstotliwość
<i>EEl</i>	Współczynnik efektywności energetycznej
$el_{\ max}$	Zużycie dodatkowej energii elektrycznej przy nominalnej mocy cieplnej
$el_{\ min}$	Dodatkowe zużycie energii elektrycznej przy częściowym obciążeniu
$el_{\ SB}$	Zużycie energii elektrycznej w trybie czuwania
<i>H</i>	Wysokość urządzenia
<i>L</i>	Głębokość urządzenia
<i>m</i>	Waga netto
$m_{\ chim}$	Maksymalne obciążenie kominą jakie urządzenie może przenosić
$m_{\ h\ nom} / m_{\ h\ part}$	Zużycie godzinowe
$NO_{x\ nom} / NO_{x\ part}$	Emisje tlenków azotu
$OGC_{\ nom} / OGC_{\ part}$	Emisje gazowego węgla organicznego
$PM_{\ nom} / PM_{\ part}$	Emisje cząstek stałych
$P_{\ nom} / P_{\ part}$	Moc cieplna
$p_{\ nom} / p_{\ part}$	Minimalny ciąg kominowy
$P_{SH\ nom} / P_{SH\ part}$	Wydajność cieplna pomieszczenia
P_W	Dopuszczalne maksymalne ciśnienie robocze wody
$P_{W\ nom} / P_{W\ part}$	Wydajność cieplna wody
<i>s</i>	Grubość materiału izolacyjnego ochronnego
$T_{\ class}$	Oznaczenie kominą
$T_{fg\ nom} / T_{fg\ part}$	Średnia temperatura spalin
$T_{s\ nom} / T_{s\ part}$	Temperatura na wylocie spalin
<i>W</i>	Szerokość urządzenia
$W_{\ max}$	Maksymalny pobór mocy elektrycznej
$\eta_{\ nom} / \eta_{\ part}$	Efektywność
η_s	Sezonowa efektywność energetyczna ogrzewania pomieszczeń
$\Phi_{fg\ nom} / \Phi_{fg\ part}$	Przepływ gazu spalinowego
Wood Pellet (L)	Pellet drzewny
Wood Logs (l)	Drewno
	Przeczytać i przestrzegać wskazań podanych w instrukcji używania



Riscalda la vita.

La NORDICA S.p.A. Via Summano, 104 36030 - MONTECCHIO PRECALCINO (VI) - ITALY
☎ +39.0445.804000 - 📠 +39.0445.804040 - ✉ info@lanordica.com - 🌐 www.lanordica-extraflame.com

MADE IN ITALY
design & production

**ABY UZYSKAĆ ADRES NAJBLIŻSZEGO CENTRUM SERWISOWEGO
SKONTAKTOWAĆ SIĘ ZE SPRZEDAWCĄ LUB SKONSULTOWAĆ
STORNĘ WWW.LANORDICA-EXTRAFLAME.COM**

Producent zastrzega sobie prawo do zmiany charakterystyki i danych zawartych w niniejszej instrukcji, w każdym momencie i bez uprzedzenia, w celu ulepszenia swoich produktów.